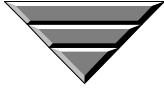


NEW



SATA対応基板対基板コネクタ

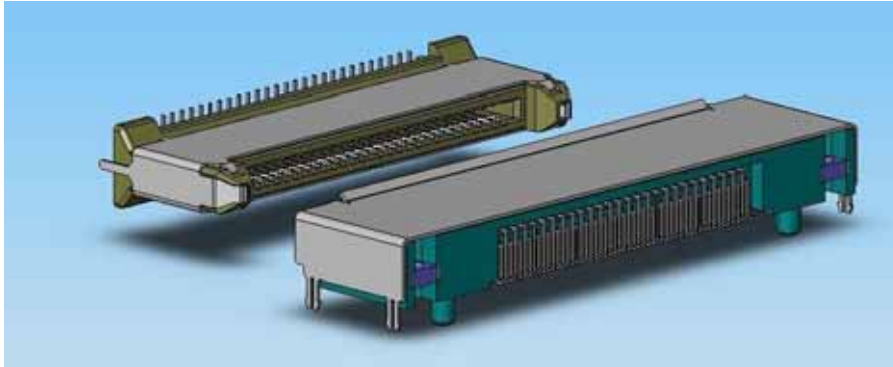
WM2シリーズ

CONNECTOR

MB-0139-2

2006/07

R o H S 対応品



WM2シリーズは、USB2.0やSATA(シリアルATA)に対応したエッジ接続用コネクタであり、Note PCのペリフェラルエッジの接続用等に使用可能です。

特 長

SATA、USB2.0の伝送に対応しています。

EMI対応シールド付きです。

嵌合する際、最初にシールド(グランド)同士が接続する構造となっています。

挿抜寿命は10,000回を保証しており、耐久性に優れています。

コネクタは2段活線構造となっています。

ブラインド嵌合に対し、十分なガット量をもっています。ガット量：±1.7mm(各方向)

一 般 仕 様

極数：54極

接触抵抗：50mΩ以下

耐電圧：AC 250Vrms 1分間

使用温度：-40℃～85℃

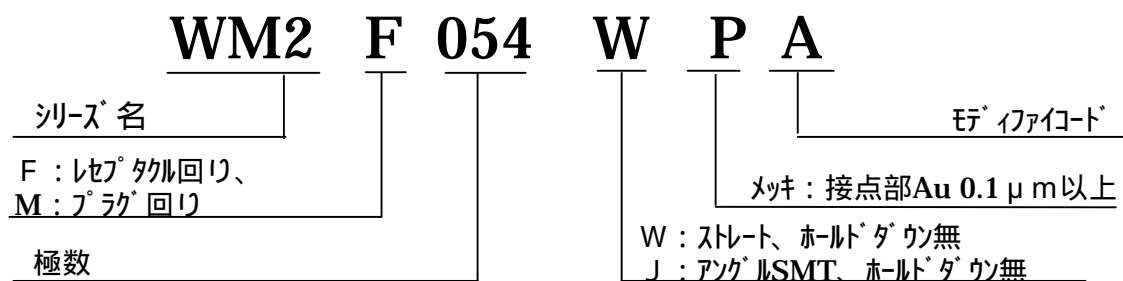
定格電流：0.5A/1本あたり

寿命：10,000回

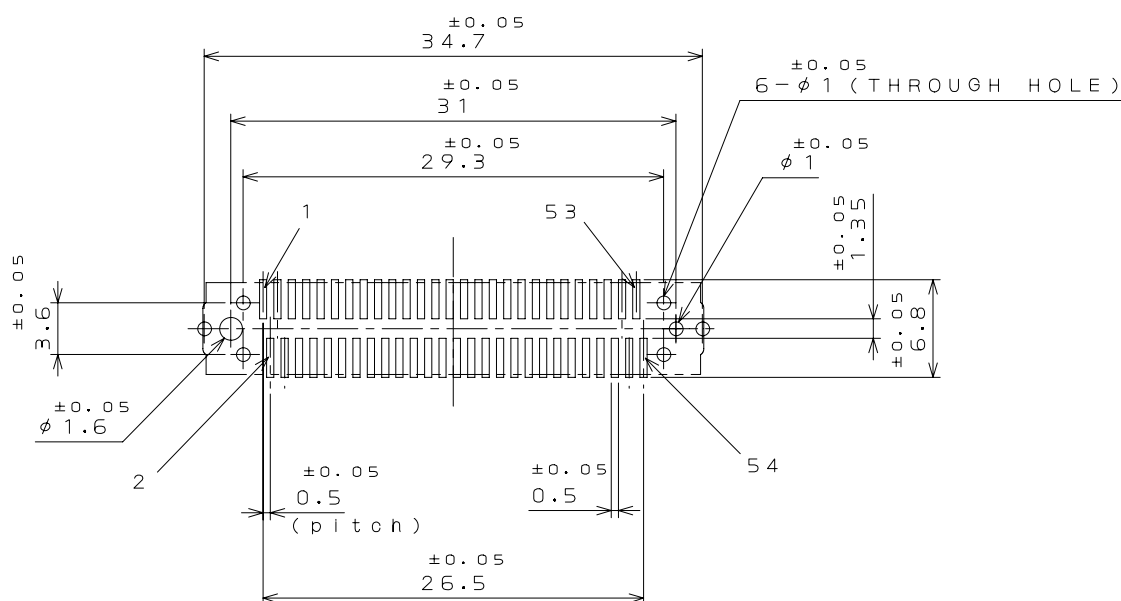
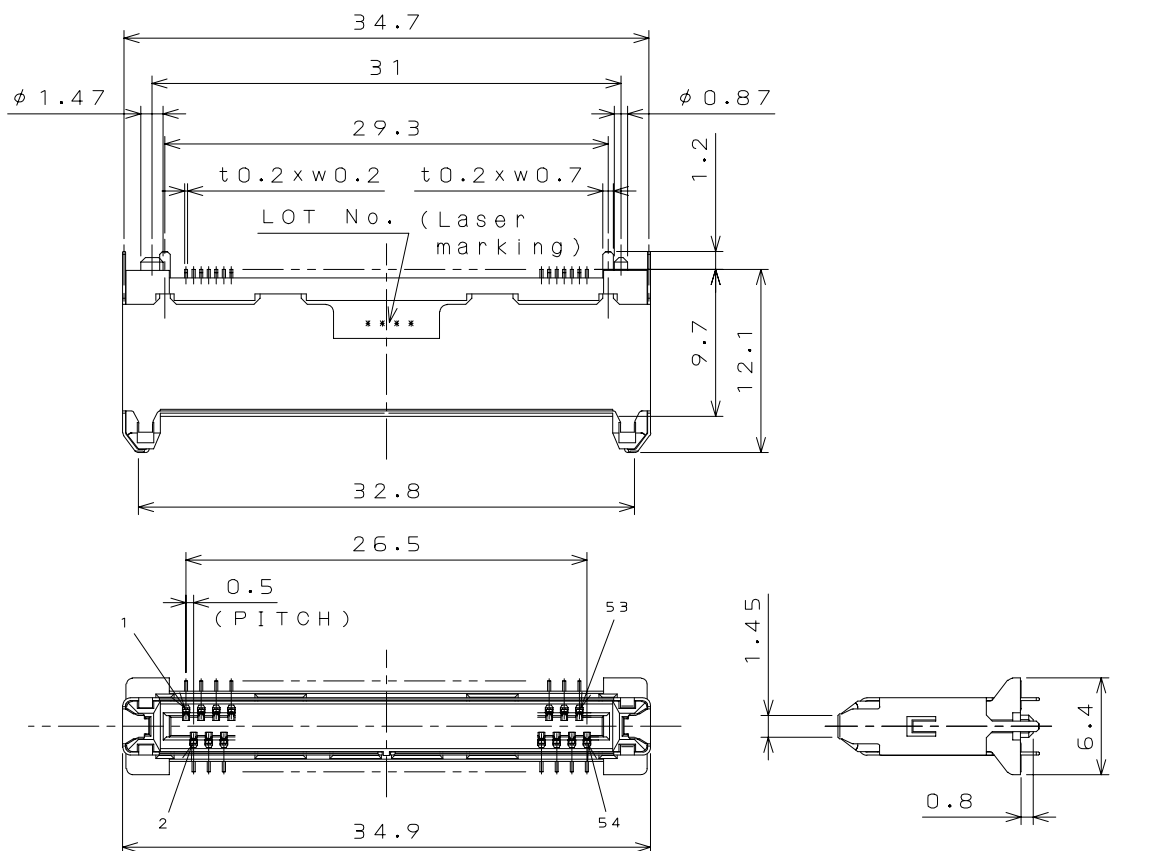
材料 ・ 仕上

構成部品	材料 / 仕上
レポ タル	
コタクト	銅合金 / 接触部 : Ni 上 Au 0.1 μ m 以上 端子部 : Ni 上 Au フラッシュ
インシュレ-タ	ガ ラス入り LCP (UL94V-0)
シエル	ステンス
プ ラグ	
コタクト	銅合金 / 接触部 : Ni 上 Au 0.1 μ m 以上 端子部 : Ni 上 Au フラッシュ
インシュレ-タ	ガ ラス入り LCP
シエル	ステンス
ナット	スチ-ル / Niメッキ M2

品 名 構 成

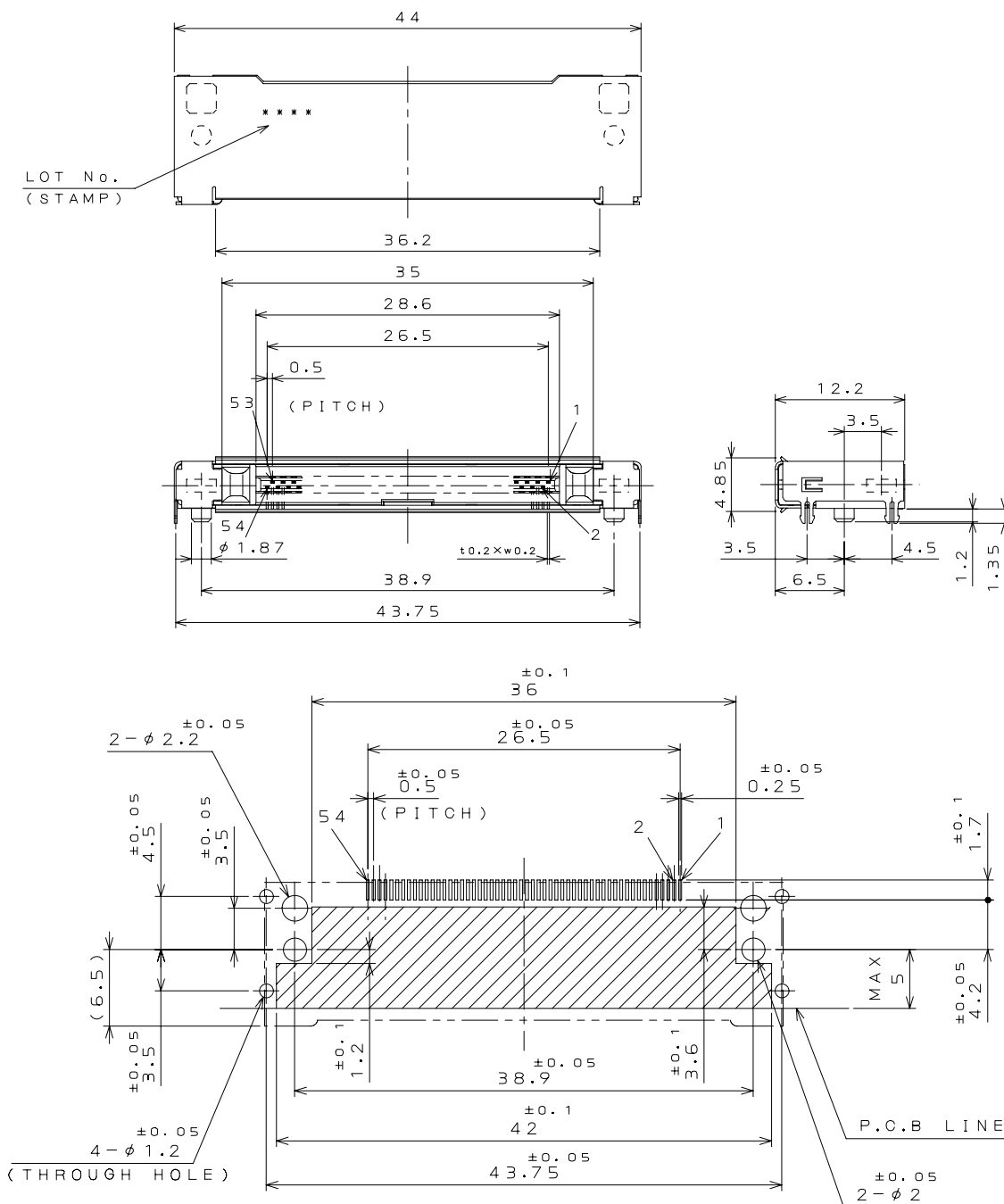


レフ^o タル側:WM2F054WPA (SJ100657)



適合基板寸法

レフ° タル側:WM2M054JPA (SJ100658)



適合基板寸法

ご注文に際してのお願い

本カタログ記載の製品は、下記の推奨用途に使用されることを意図しております。従い、推奨用途以外へのご使用又は「航空宇宙機器」、「海底中継器」、「原子力制御システム」、「生命維持のための医療機器」などの極めて高信頼性が要求される特定用途へのご使用をお考えの場合は、必ず事前に当社販売窓口までご相談下さいますようお願い申し上げます。

推奨用途例 : 電算機、事務機、計測機器、通信機器(端末、移動体)、AV機器、家電、FA機器、等。



プロダクトマーケティング本部

〒153-8539 東京都目黒区青葉台 3-1-19 (青葉台ビル)

TEL : 03-3780-2787 FAX : 03-3780-2946

改良の為、予告なく形状・仕様等変更することが有ります。ご検討の際はお問合せ下さい。