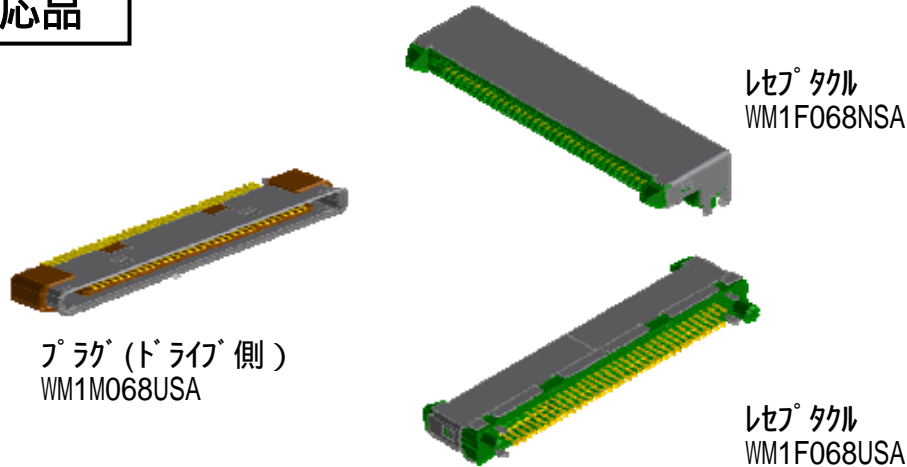


NEW

1.0mmピッチハイコネクタ  
WM1 シリーズCONNECTOR  
MB-0090-3  
2006/07

RoHS対応品

プラグ (ドライブ側)  
WM1M068USAレセプタクル  
WM1F068NSAレセプタクル  
WM1F068USA

WM1シリーズは、USB2.0に対応しながら、1.0mmピッチ化を達成したハイコネクタです。

## 特長

- 信号はIDEに加え、USB2.0をサポートする1.0mmピッチ、68極のハイコネクタです。
- 金属シェルによりEMI対策を図っています。
- コネクタの高さは、5.55mmのD-PDFファイル基板対基板ハイコネクタです。
- プラグ側 (WM1M068USA)の2段活線構造により、Hot Plugに対応します。  
コネクタ(接触有効長2.9mmと2.5mm)により2段活線に(活線段差0.4mm)対応しています。
- プラグ側 WM1M068USA、レセプタクル側 WM1F068USA はスルーフホールに対応しており、位置決めボス付きです。
- 嵌合奥行きは12.8mm
- プラグ側 WM1M068USAは、Interposerボード (SLB-XDE-1、-TMK-1)に対応します。
- 優れた位置ずれ吸収構造  
挿入がイトによりドライブ挿抜時の誤差を吸収します。  
横方向±2.0mm、高さ方向±2.0mm
- 挿抜寿命 5,000回を達成
- コネクタの接触部は金メッキ厚0.1μm品と0.76μm品があり、高い信頼性があります。
- 極性キーはありません。

## 一般仕様

- |           |                     |        |                 |
|-----------|---------------------|--------|-----------------|
| ■ 極数      | : 68極               | ■ 定格電流 | : コネクタ1本当たり0.5A |
| ■ 接触抵抗    | : 60m 以下            | ■ 絶縁抵抗 | : 100M 以上       |
| ■ 耐電圧     | : AC250Vr.m.s (1分間) | ■ 寿命   | : 5,000回        |
| ■ コネクタピッチ | : 1.0mm             | ■ 定格電圧 | : AC125Vr.m.s   |
| ■ 使用温度    | : -40 ~ +85         |        |                 |

材料・仕上
-------

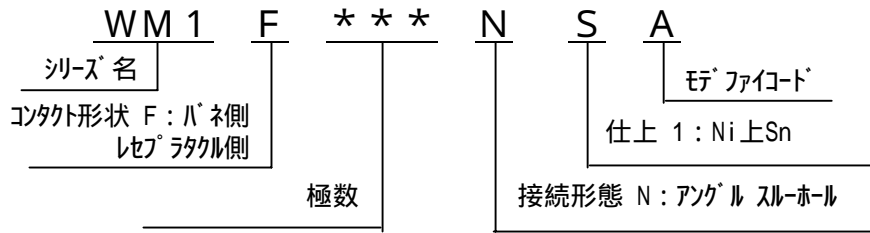
WM1F068NSA / WM1F068USA

構成部品	材料	仕上
へ-スインシュレータ	耐熱性プラスチックガラス入り LCP	タジ (UL94V-0 黒色)
コネクタ	銅合金	接触部は金メッキ、 結線部は錫系メッキ
シェル	ステンレス	ニッケルメッキ

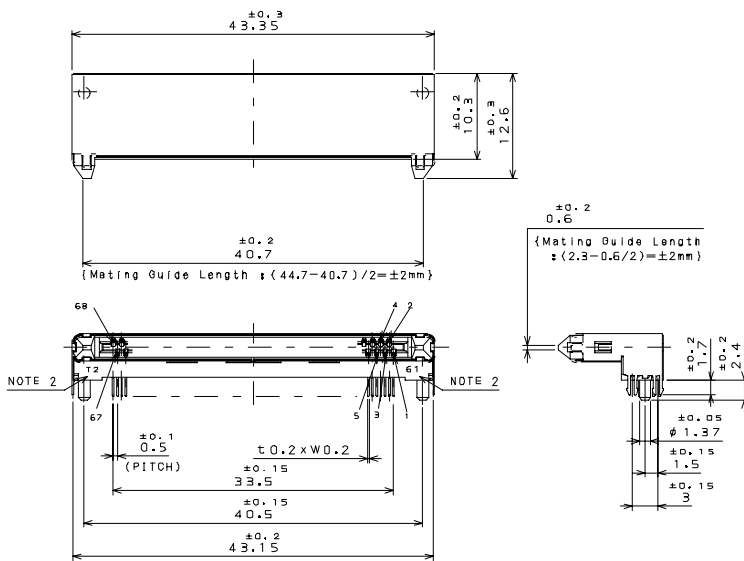
WM1M068USA

構成部品	材料	仕上
へ-スインシュレータ	耐熱性プラスチックガラス入り LCP	タジ (UL94V-0 黒色)
コネクタ	銅合金	接触部は金メッキ、 結線部は錫系メッキ
シェル	鋼	ニッケルメッキ

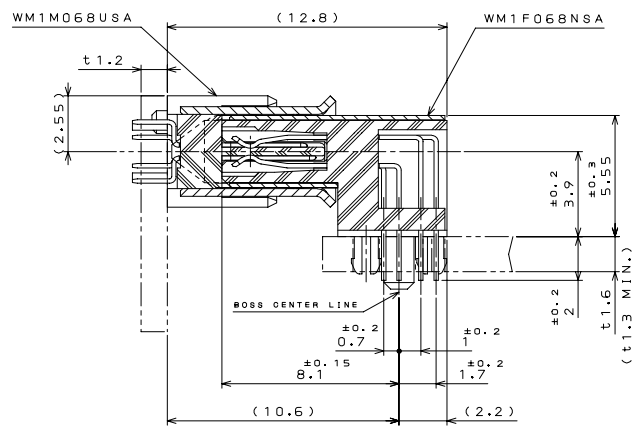
品名構成



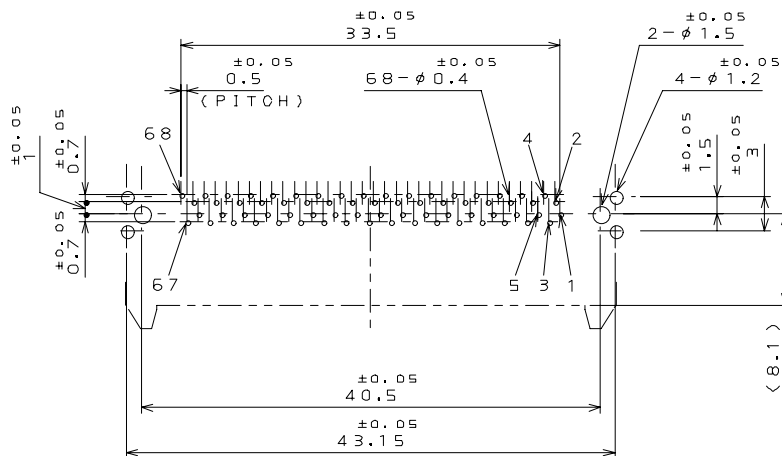
品名	WM1F068NSA
図番	SJ100986



嵌合状態図 (参考)

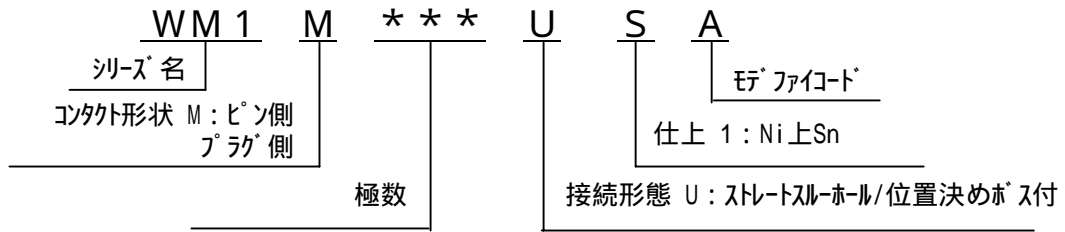


適合基板寸法図 (参考)

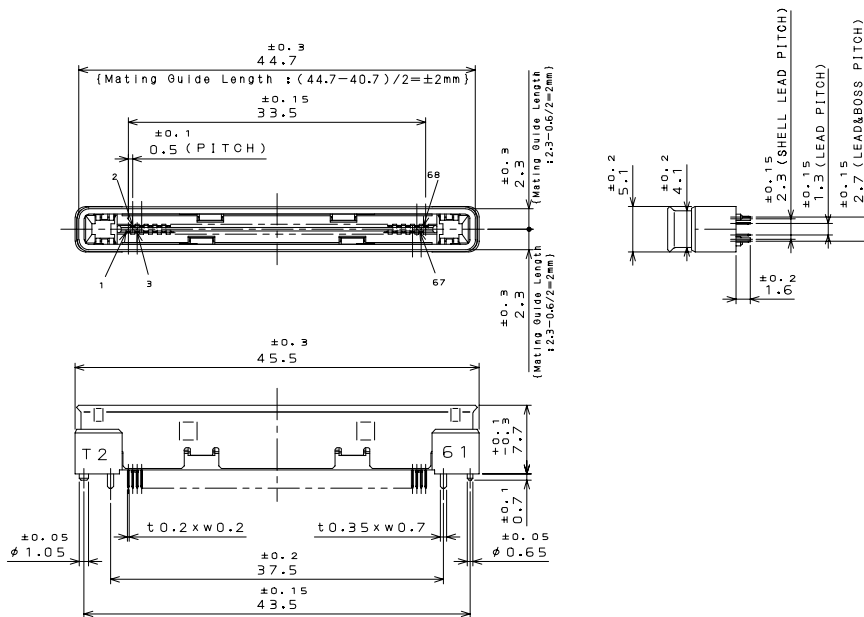


APPLICABLE P.C.B. DIMENSION (REF. NOTE 3)

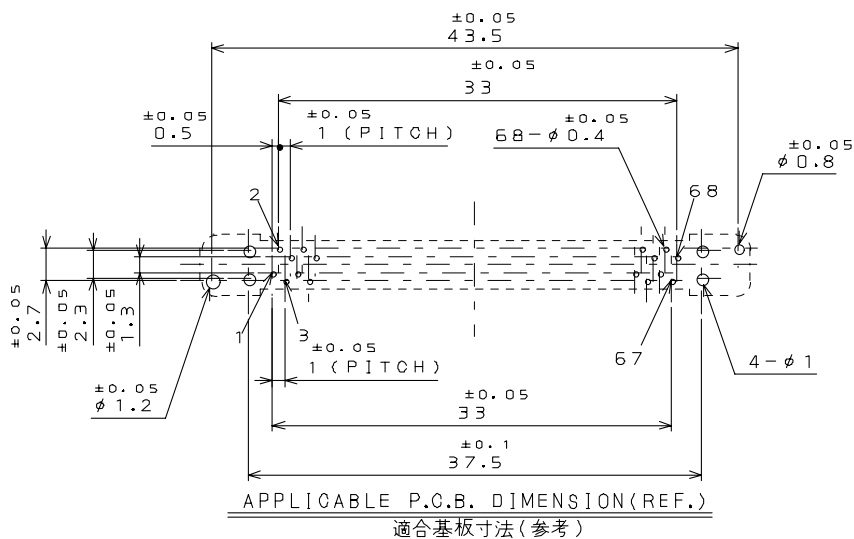
品名構成



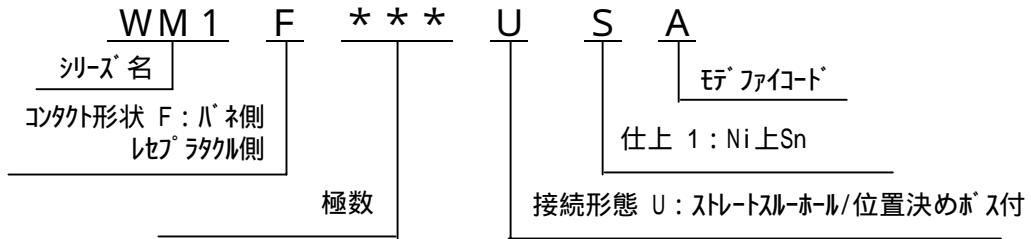
品名	WM1M068USA
図番	SJ100835



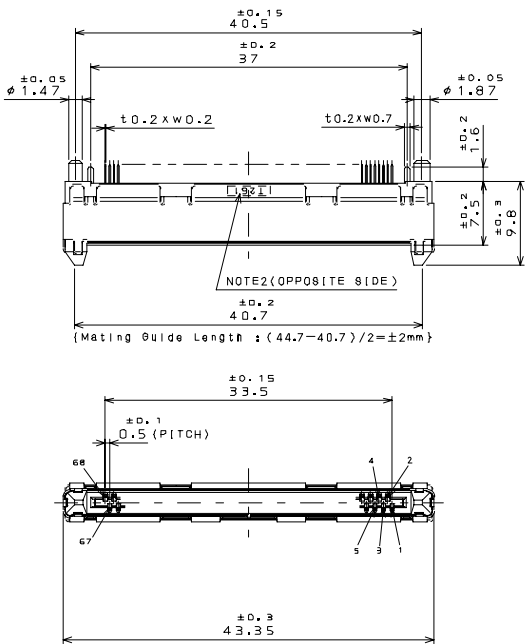
適合基板寸法図 (参考)



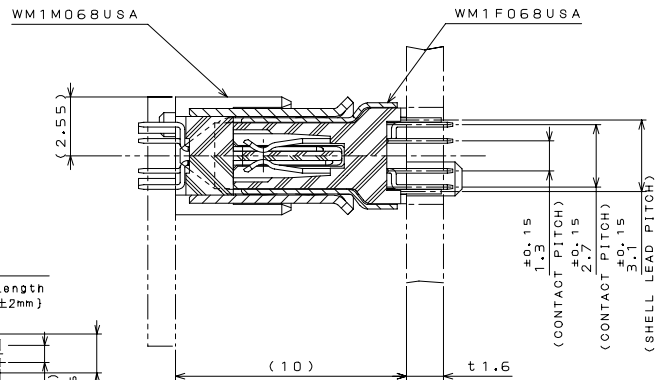
品名構成



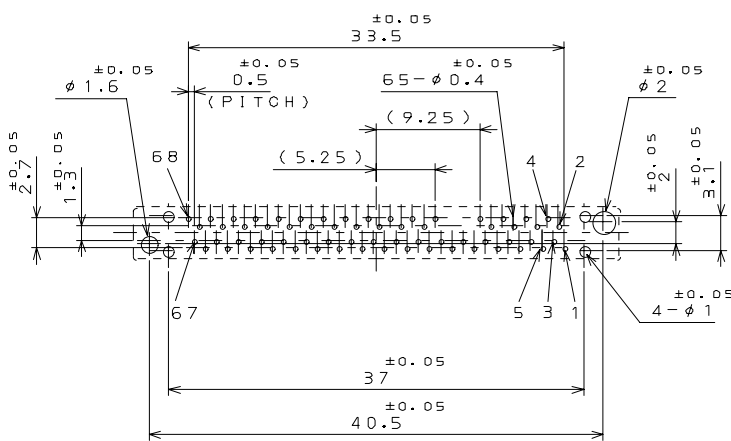
品名	WM1F068USA
図番	SJ101159



嵌合状態図 (参考)



適合基板寸法図 (参考)



APPLICABLE P.C.B. DIMENSION (REF.)  
適合基板寸法 (参考)

**JAE 日本航空電子工業株式会社**

プロダクトマーケティング本部

〒153-8539 東京都目黒区青葉台 3-1-19 (青葉台ビル)

TEL : 03-3780-2787 FAX : 03-3780-2946

改良の為、予告なく形状・仕様等変更することがあります。ご検討の際はお問合せ下さい。

ご注文に際してのお願い

本カタログ記載の製品は、下記の推奨用途に使用されることを意図しております。従い、推奨用途以外へのご使用又は「航空宇宙機器」、「海底中継器」、「原子力制御システム」、「生命維持のための医療機器」などの極めて高信頼性が要求される特定用途へのご使用をお考えの場合は、必ず事前に当社販売窓口までご相談下さいませようお願い申し上げます。

推奨用途例 : 電算機、事務機、計測機器、通信機器 (端末、移動体)、AV機器、家電、FA機器、等。