

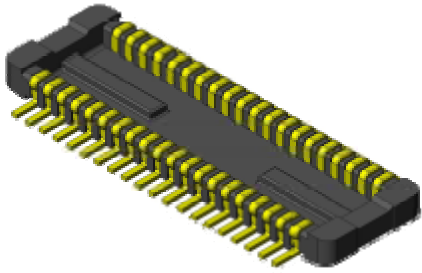
NEW

0.4mmピッチスタッキングタイプ 基板対基板接続コネクタ

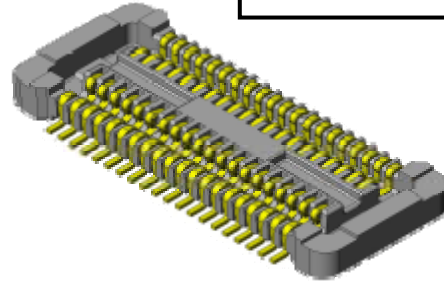
CONNECTOR
MB-0144-2
2006/07

WH1 シリーズ

RoHS対応品



プラグ



レセプタクル

《概要》

携帯電話、PDA、液晶ディスプレイをはじめとする情報通信機器の小型化、薄型化に対応する高密度実装に最適な、0.4mmピッチ、スタッキング高さ1.0mmの基板対基板（FPC）接続コネクタです。

特 長

0.4mmピッチ、2列、24,40極（他開発予定芯数30,50極）、スタッキング高さ1.0mm。

磨耗に強く、接触信頼性の高い素材面接触構造。

ねじれストレスに対応する独立2点接触コネクタ設計。

嵌合時に良好なクリック感をもたらす簡易ロック機構。

プラグ/レセプタクルともに半田上がり防止処理。（コネクタにニッケルパリア）

Pbフリー対応。

一 般 仕 様

極数 : 24, 40
ピッチ : 0.4mm、2列
使用温度 : -40 ~ +85
接触抵抗 : 70mΩ 以下（初期）
寿命 : 50回

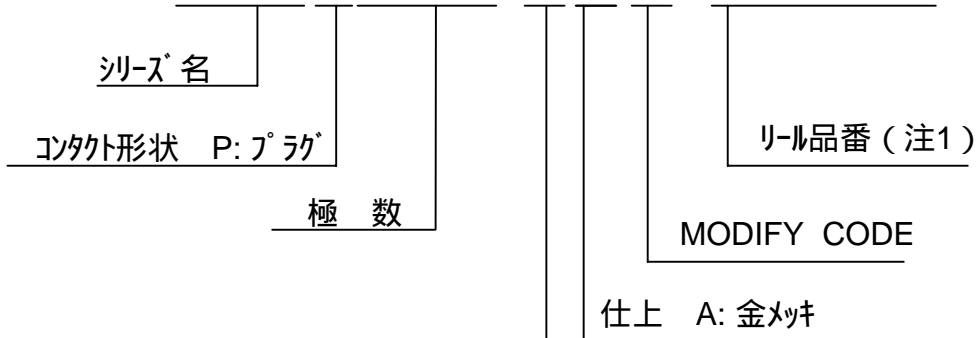
定格電流 : AC、DC各0.4A/1芯当たり
定格電圧 : AC、DC 50V
絶縁抵抗 : 100MΩ 以上（初期）
耐電圧 : AC250V r.m.s.、1分間
総合挿入力 : 1N × n 以下（n：芯数）
総合抜去力 : 0.15N × n 以上（n：芯数）

材料 ・ 仕上

構成部品	材料 / 仕上
コンタクト	銅合金 / 金メッキ (0.1 μm以上)
インシュレータ	耐熱プラスチック (UL94V-0、色相 黒)

品 名 構 成

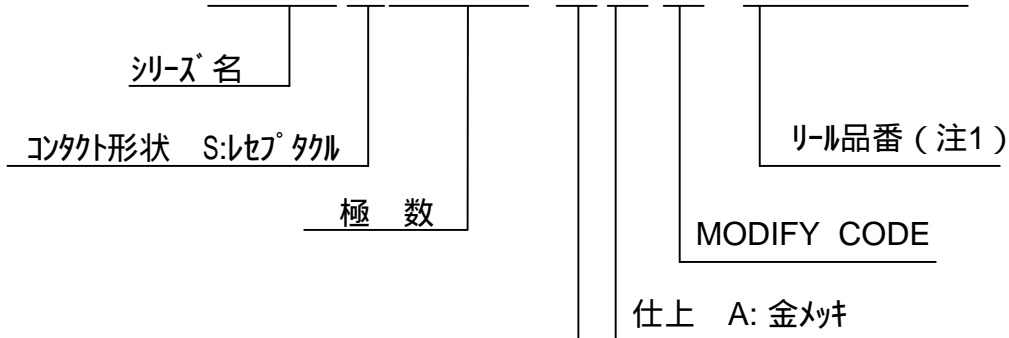
WH1P * * * W A * E * * * *



接続形態 W: SMT.ストレートタイプ、ホールドダウン無し

品 名 構 成

WH1S * * * W A * E * * * *

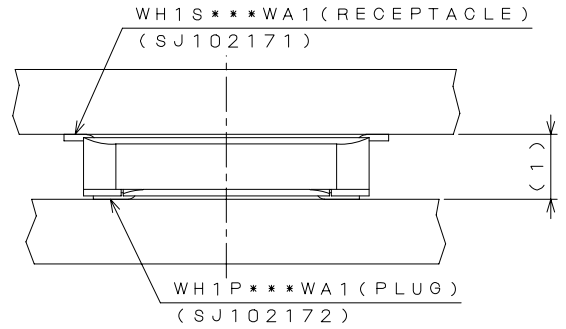
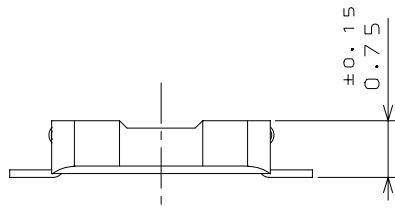


接続形態 W: SMT.ストレートタイプ、ホールドダウン無し

注1. インボス梱包は、6,000個 / リールになります、
インボスピン仕様については別途お問い合わせ下さい。

品名	WH1P***WA1
図番	SJ102172

(寸法単位：mm)



MATED CONDITION (REF.)
嵌合状態図 (参考)

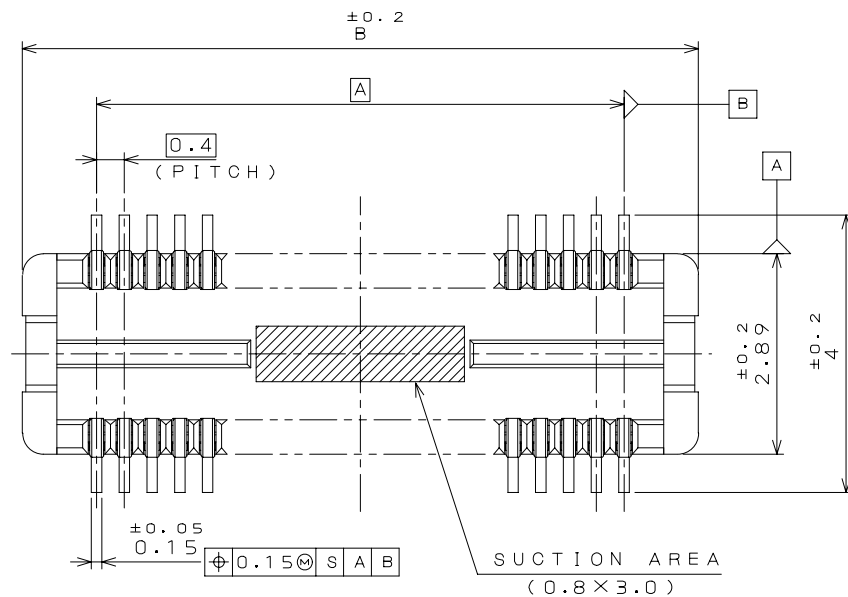
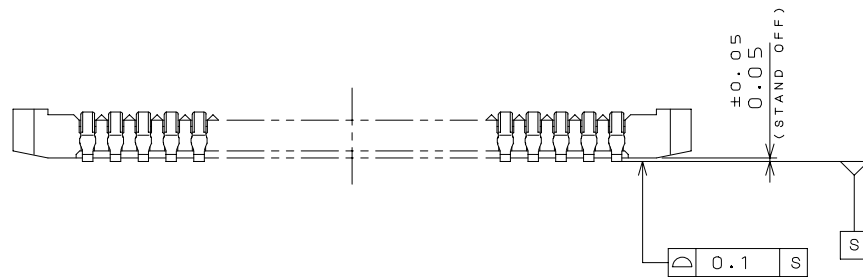


TABLE 1

名称 (TITLE)	A	B
WH1P024WA1	4.4	6.54
WH1P040WA1	7.6	9.74

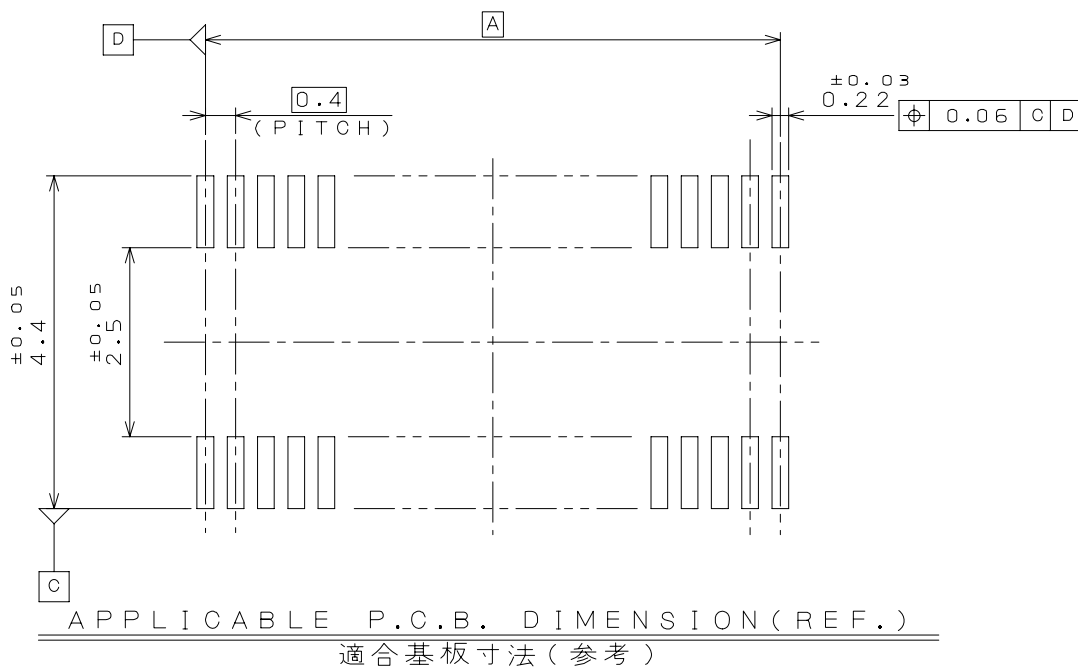
注1. コパシティ 0.1mm以下

注2. イボス梱包は、6000個です。

イボステープ仕様については別途お問合せ下さい。

品名	WH1P***WA1
図番	SJ102172

(寸法単位：mm)



品名	WH1S***WA1
図番	SJ102171

(寸法単位：mm)

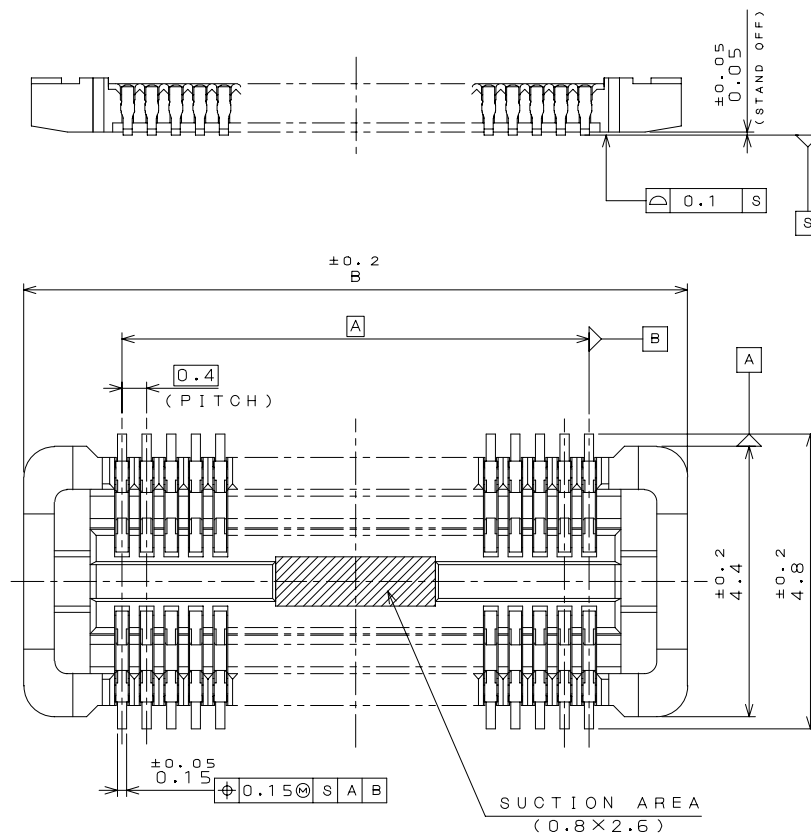
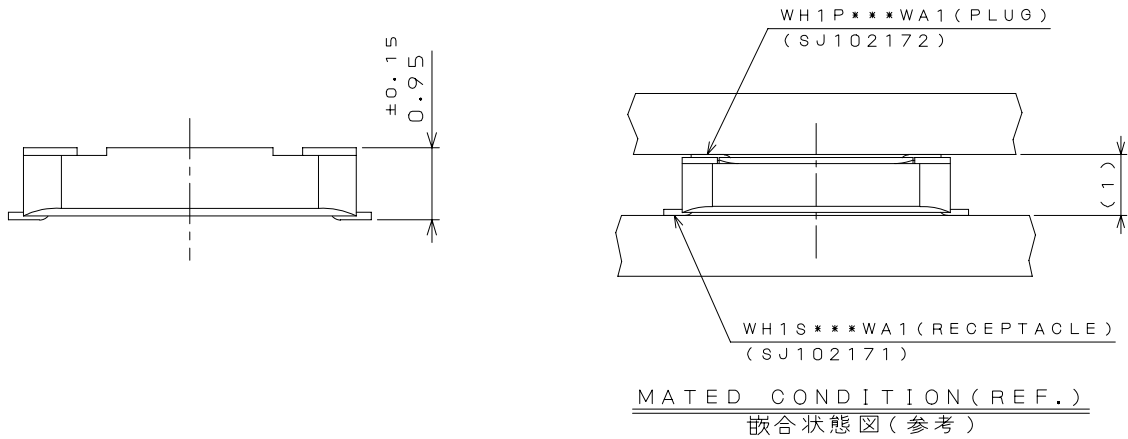


TABLE 1

名称 (TITLE)	A	B
WH1S024WA1	4.4	7.6
WH1S040WA1	7.6	10.8

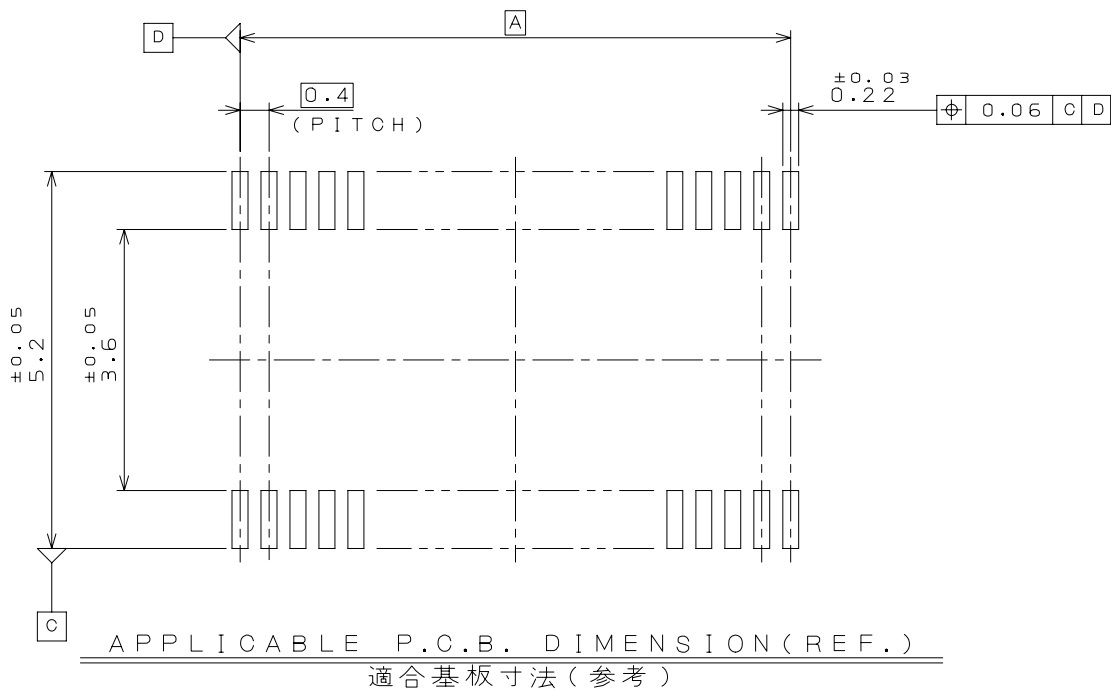
注1. コパチティ 0.1mm以下

注2. インボス梱包は、6000個です。

インボス仕様については別途お問合せ下さい。

品名	WH1S***WA1
図番	SJ102171

(寸法単位：mm)



ご注文に際してのお願い

本カタログ記載の製品は、下記の推奨用途に使用されることを意図しております。従い、推奨用途以外へのご使用又は「航空宇宙機器」、「海底中継器」、「原子力制御システム」、「生命維持のための医療機器」などの極めて高信頼性が要求される特定用途へのご使用をお考えの場合は、必ず事前に当社販売窓口までご相談下さいませようお願い申し上げます。

推奨用途例 : 電算機、事務機、計測機器、通信機器(端末、移動体)、AV機器、家電、FA機器、等。

JAE 日本航空電子工業 株式会社

プロダクトマーケティング本部

〒153-8539 東京都目黒区青葉台 3-1-19 (青葉台ビル)

TEL : 03-3780-2787 FAX : 03-3780-2946

改良の為、予告なく形状・仕様等変更することが有ります。ご検討の際はお問合せ下さい。