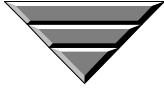


NEW



PCI Express 対応ドッキングコネクタ

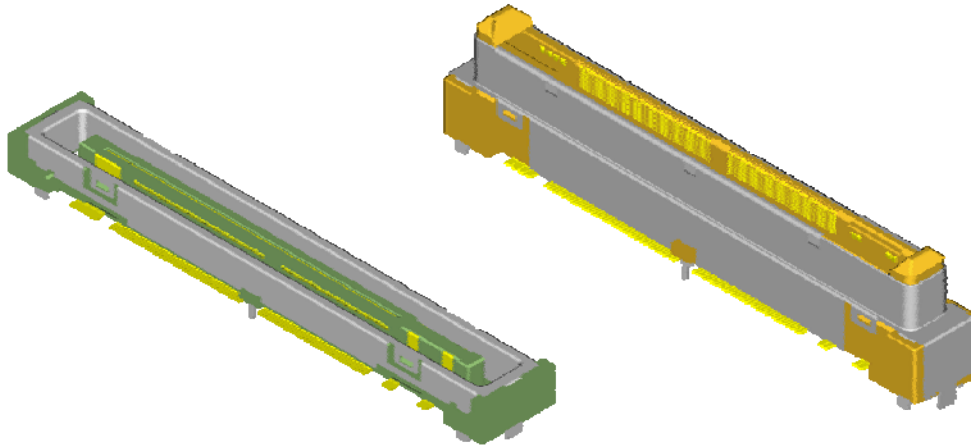
WD1シリーズ

CONNECTOR

MB-0137-2

2006/07

R o H S 対応品



PC内部伝送が従来のPCIからPCI Expressへの移行に伴い、高速伝送用のコネクタのニーズが増えつつあります。WD1シリーズは、PCI Express信号が伝送可能なドッキング用コネクタです。

特 長

PCI Expressをはじめとする高速シリアル伝送に対応しています。
 信号端子の他に、データ用、電源用の専用コネクタを備えています。
 データ端子部は耐圧1500Vに満足しています。
 レジスタ側にはESD対応のグラントラップを備えています。
 自動実装/リフローに対応しています。(トレイ梱包にて供給)
 レジスタ側高さ6.1mm、嵌合高さ16.5mm
 シェル、電源コネクタ大、信号コネクタ、電源コネクタ小の順に接続します。

一 般 仕 様

極数 : 164極(信号)+4極(電源)
 接触抵抗 : 160mΩ以下(試験後180mΩ以下)
 耐電圧 : AC 500Vrms 1分間
 使用温度 : -40 ~ +85
 定格電流 : 0.5A/1本あたり
 寿命 : 10,000回

材料・仕上

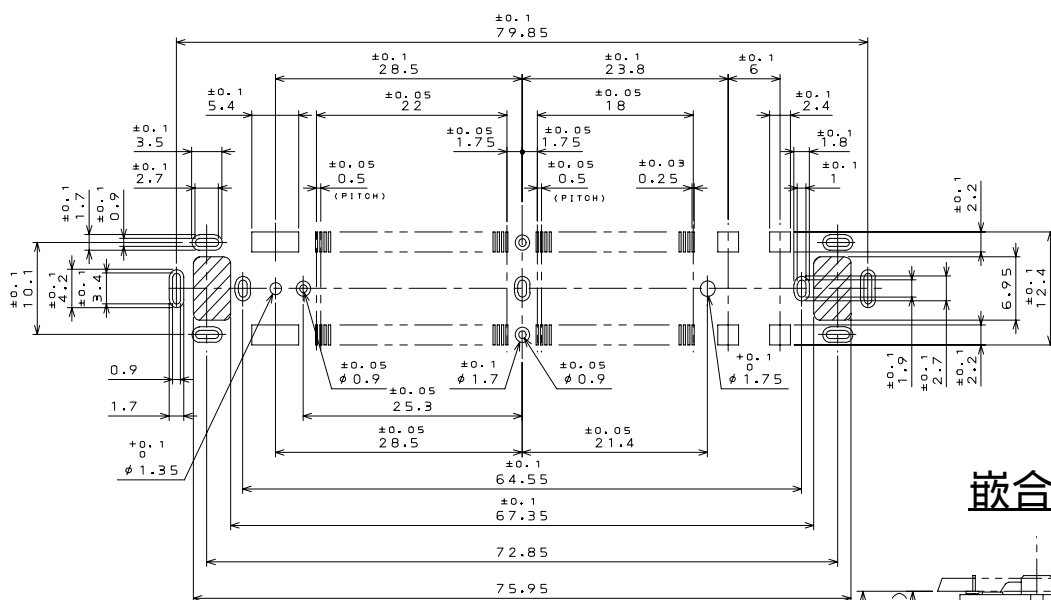
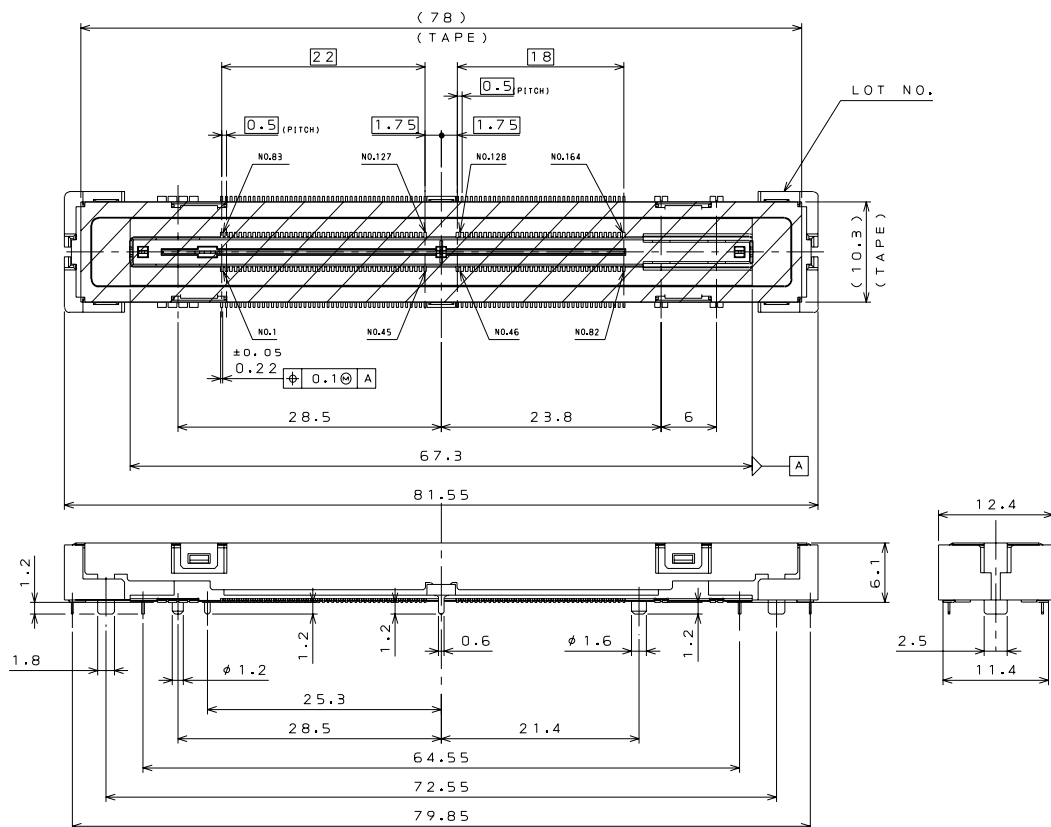
構成部品		材料/仕上
レセプタクル		
コネクタ1	リン青調	接触部 : Ni 上 Au 0.1 μ m 以上
		端子部 : スズメッキ
コネクタ2	銅合金	同上
パワーコネクタ	銅合金	同上
インシュレータ	ガラス入りLCP	UL94V-0 黒
シェル	スチール	スズメッキ
プレート	黄銅	スズメッキ
ホールドピン	銅合金	Auメッキ0.03 μ m 以上
テープ	耐熱テープ	
プラグ		
コネクタ1	銅合金	接触部 : Ni 上 Au 0.1 μ m 以上
		端子部 : Au0.03 μ m 以上
コネクタ2	銅合金	同上
パワーコネクタ	銅合金	同上
インシュレータ	ガラス入りLCP	UL94U-0 黒
シェル	スチール	スズメッキ
吸着カバー	ガラス入りナイロン	UL94V-0 黒
ナット	スチール	M2
ホールドピン	銅合金	Au0.03 μ m 以上

品名構成

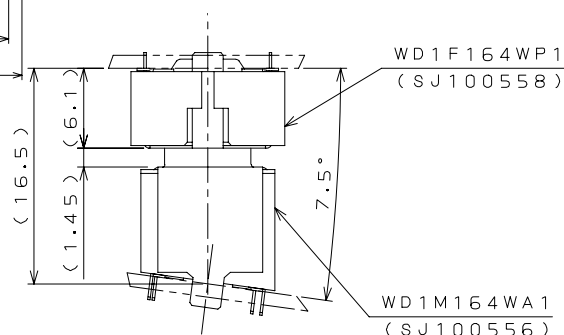
WD1 F 164 W P 1

シリーズ名	ディファインド
F : レセプタクル側 M : プラグ側	メッキ仕様
極数	W:ストレートSMT、ホールドダウン無

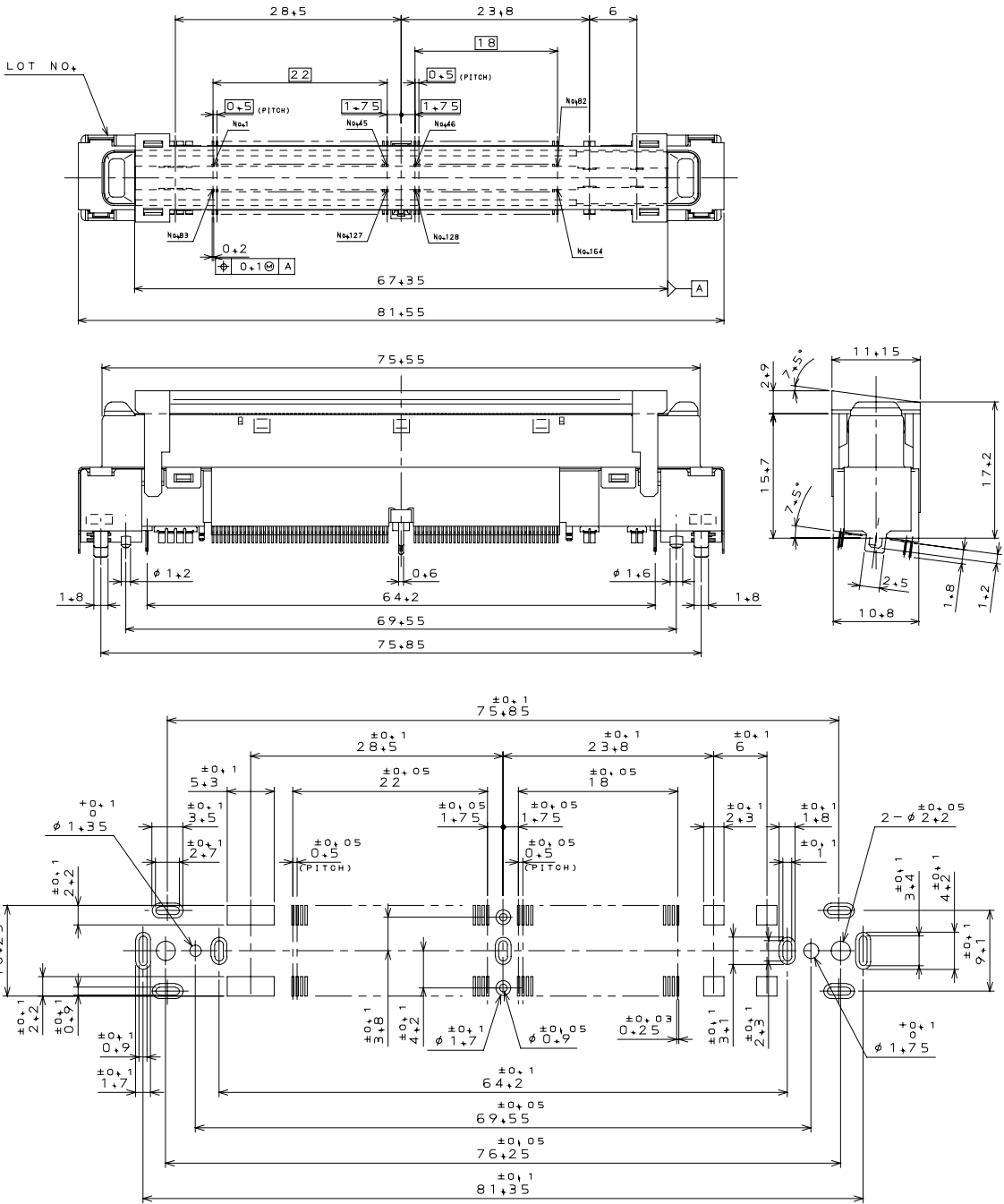
比側 : WD1F104WP1 (SJ100558)
 トイ梱包 : WD1F164WP1T22(SJ100559)



嵌合状態図



左側 : WD1M164WA1 (SJ100556) 右側 : WD1M164WA1T18(SJ100557)



ご注文に際してのお願い

本カタログ記載の製品は、下記の推奨用途に使用されることを意図しております。従い、推奨用途以外へのご使用又は「航空宇宙機器」、「海底中継器」、「原子力制御システム」、「生命維持のための医療機器」などの極めて高信頼性が要求される特定用途へのご使用をお考えの場合は、必ず事前に当社販売窓口までご相談下さいますようお願い申し上げます。

- 推奨用途例 : 電算機、事務機、計測機器、通信機器(端末、移動体)、AV機器、家電、FA機器、等。



プロダクトマーケティング本部
〒153-8539 東京都目黒区青葉台 3-1-19 (青葉台ビル)
TEL : 03-3780-2787 FAX : 03-3780-2946

改良の為、予告なく形状・仕様等変更することがあります。ご検討の際はお問合せ下さい。