

0.4mmピッチ・多極・基板対基板(平行)接続用コネクタ
SMTタイプ・平行基板間4mm(80,120極)に対応

夢と未来を技術でひらく

航空電子

No.103

発行
2006.2改

WA4 シリーズコネクタ

鉛フリー対策品



WA4シリーズは、基板対基板(平行)接続用としてSMT化を図った、0.4mmの狭ピッチ小型・高密度コネクタです。

平行基板間4mm(80,120極)と6mm(90極)に対応すると共に、基板上的実装占有面積を極力抑えたロープロファイルコネクタです。HPC、PDA、DSC、DVC等、最新小型携帯情報端末機器の高密度内部実装に最適です。

特長

平行基板間4mmと6mmのロープロファイル

プラグとレセプタクルの組み合わせで、4mm(80,120極)と6mm(90極)の基板間寸法に対応します。

こじりに強いリボンタイプ(平面接触)コンタクト

嵌合/離脱時のこじりに強いリボンタイプコンタクトを採用。更にレセプタクル側コンタクトの素材面接触構造により、低挿抜性、接触の信頼性・安定性に優れています。

位置決めボス

自動実装時の位置決めが確実にできる位置決めボス付きです。

自動実装対応可能な構造

プラグ及びレセプタクル共に、十分な吸着面を保有。

画像認識が容易な端子長さ。

エンボステーピングにて供給可能。

一般仕様

極数	80, 90, 120
コンタクトピッチ	0.4mmピッチ、2列
定格電流	0.3A
耐電圧	AC500Vr.m.s.(1分間)
絶縁抵抗	100M 以上
接触抵抗	80m 以下(平行基板間4mm品) 100m 以下(平行基板間6mm品)
使用温度	-40 ~ +85

材料/仕上

構成部品	材料/仕上
インシュレータ	合成樹脂(UL94V-0、ベージュ色)
コンタクト	銅合金/金メッキ (接触部金メッキ厚...0.1μm以上)

種類/組み合わせ

プラグ・80,120極
WA4M WA3



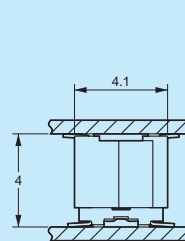
レセプタクル・80,90,120極
WA4F WA2



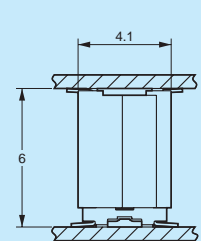
プラグ・90極
WA4M WA4



80,120極



90極



当社は、ISO9001(品質マネジメントシステム)及びISO14001(環境マネジメントシステム)の認証を取得しております。

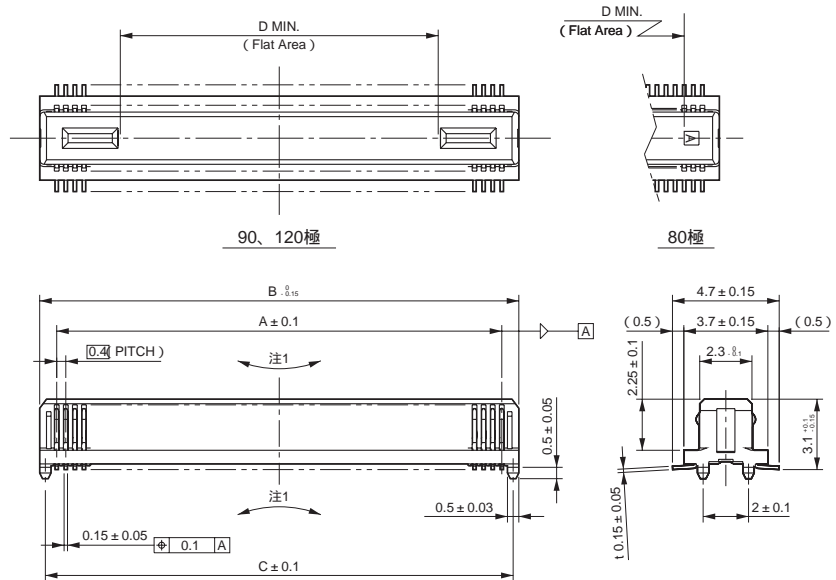
基板対基板接続用コネクタ(機器内用) 0.4mmピッチ・WA4シリーズ

レセプタクル ストレート・SMTタイプ

単位：mm

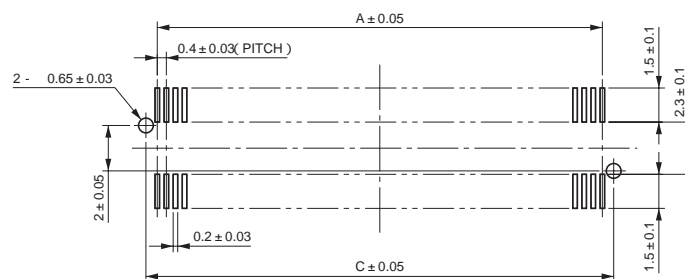


(注1) 本品をご使用時は、別途取扱説明書 (JAHL - 1690) をご確認ください。



(注1) 図示の方向の反りは、0.1mm以下。

適合基板寸法(参考・装着面)



品名 / 寸法

極数	品名		A	B	C	D
	単品	エンボステーピング品(注1)				
80	WA4F080WA2	WA4F080WA2E1500	15.6	17.1	16.6	14.0
90	WA4F090WA2	WA4F090WA2E1500	17.6	19.1	18.6	13.0
120	WA4F120WA2	WA4F120WA2E1500	23.6	25.1	24.6	18.0

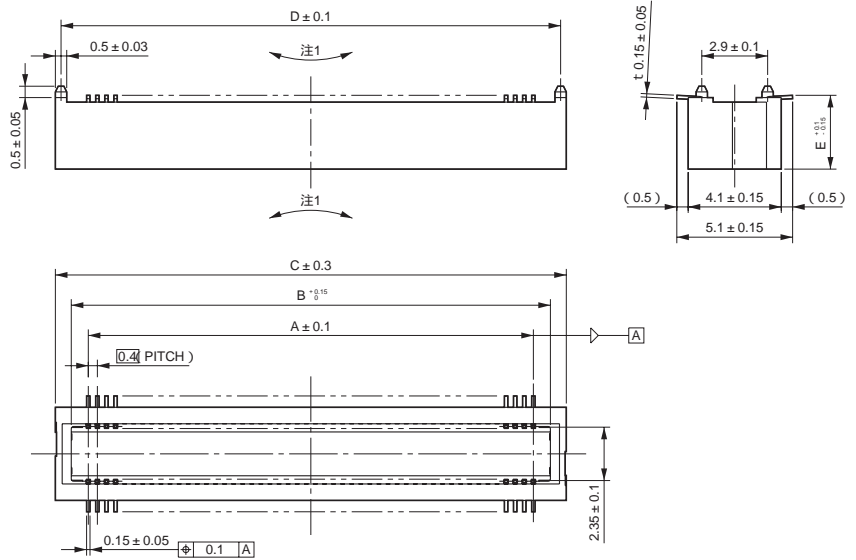
(注1) コネクタ収納数：1,500個/1リール エンボステーピング仕様については、別途お問い合わせ下さい。

プラグ ストレート・SMTタイプ

単位：mm

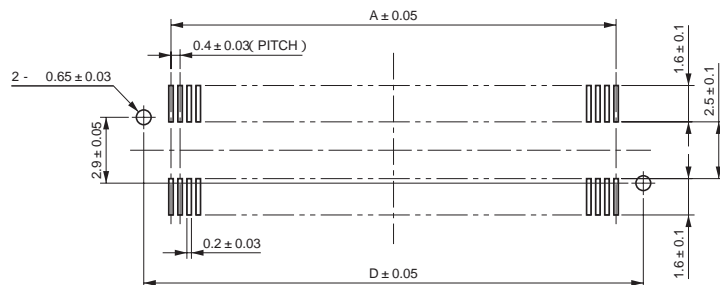


(注1) 本品をご使用時は、別途取扱説明書 (JAHL - 1690) をご確認ください。



(注1) 図示の方向の反りは、0.1mm以下。

適合基板寸法(参考・装着面)



品名 / 寸法

極数	品名		A	B	C	D	E
	単品	エンボステーピング品(注1)					
80	WA4M080WA3	WA4M080WA3E1500	15.6	17.1	18.5	18.0	3.25
90	WA4M090WA4	WA4M090WA4E1500	17.6	19.1	20.5	20.0	5.25
120	WA4M120WA3	WA4M120WA3E1500	23.6	25.1	26.5	26.0	3.25

(注1)コネクタ収納数：1,500個 / 1リール エンボステーピング仕様については、別途お問い合わせ下さい。

ご注文に際してのお願い

- ①本カタログに記載の仕様は、参考値です。製品及び仕様については、予告無く変更する場合があります。
記載製品のご採用のご検討やご注文に際しては、予め弊社販売窓口までお問い合わせのうえ、「納入仕様書」の取交わりをお願いします。
- ②お客様におかれましては、保護回路や冗長回路等を設けて機器の安全を図られると共に、弊社製品の適合性について十分なご確認をお願いします。
- ③本カタログ記載の製品は、下記の推奨用途に使用されることを意図しております。従いまして、推奨用途以外へのご使用又は極めて高い信頼性が要求される特定用途へのご使用をお考えの場合は、必ず事前に弊社販売窓口までご相談下さいませようお願い申し上げます。

(1)ご相談いただく用途例

(イ)下記用途でお客様指定又は産業分野固有の品質保証プログラムが有る場合は、ご相談下さい。

*用途例：自動車電装、列車制御、通信機器(幹線)、交通信号制御、電力、燃焼制御、防火・防犯装置、防災機器、等。

(ロ)下記特定用途へのご使用をお考えの場合は、お客様指定の品質保証プログラムにて別途承る場合があります。

*特定用途例：航空宇宙機器、海底中継機器、原子力制御システム、生命維持のための医療機器、等。

(2)推奨用途例：電算機、事務機、通信機器(端末、移動体)、計測機器、AV機器、家電、FA機器、等。



〒153-8539 東京都目黒区青葉台3-1-19(青葉台石橋ビル)
ホームページ <http://www.jae.co.jp>

お問い合わせは「カスタマサポートグループ」へ

TEL(03)3780-2717・2817 FAX(03)3770-3869

大阪支店・大阪市	TEL(06)6447-5259	FAX(06)6447-5276
中部支店・豊田市	TEL(0565)34-0600	FAX(0565)34-0840
仙台営業所・仙台市	TEL(022)225-8151	FAX(022)225-8059
宇都宮営業所・宇都宮市	TEL(028)637-8545	FAX(028)637-8546
静岡営業所・静岡市	TEL(054)283-0664	FAX(054)283-1993
福岡営業所・福岡市	TEL(092)262-1888	FAX(092)262-1750

コネクタ情報 <http://www.jae-connector.com>



このカタログは再生紙および環境にやさしい大豆インキを使用しています。

本カタログ記載内容の無断転載を禁じます。