

- 1.27mmピッチ・リボンタイプコンタクト
- 基板対基板接続用(水平・平行・垂直)
- 平行基板間12~24mmの範囲に対応

## TX24/TX25 Series

TX24/TX25シリーズは、機器内の基板対基板接続用コネクタで、レセプタクル(TX24)とプラグ(TX25)の組合わせで、基板間を水平、平行、垂直に接続出来ます。

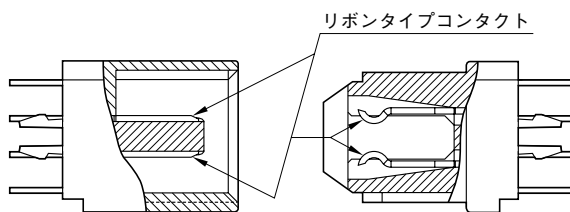
レセプタクルとプラグ共にストレートスルーホールタイプとライトアングルスルーホールタイプが有り、特にストレートスルーホールタイプは基板間隔(平行基板実装時)を12~24mmの範囲(2mm間隔)で選択出来ます。

接触ストロークが長く、接続の信頼性・安定性に優れ、嵌合時のこじりにも強いリボンタイプコンタクトを採用、挿抜感覚に優れたクリックアクションタイプで、ラック&パネル実装が可能な嵌合ガイド付き構造の堅牢型です。

### ■特長

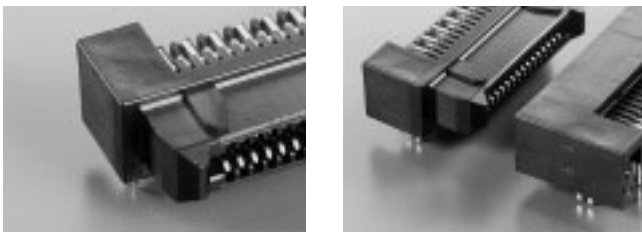
#### ●こじりに強いリボンタイプコンタクト

接触ストロークが長く、接触の信頼性・安定性に優れ、嵌合時のこじりにも強いリボンタイプ(平面接触)コンタクトを採用しています。



#### ●挿入容易な嵌合ガイド付き構造

レセプタクル(TX24)の嵌合面両サイドにはインシュレーター一体型の嵌合ガイドがあり、堅牢で挿入性に優れており、ラック&パネル実装に最適です。



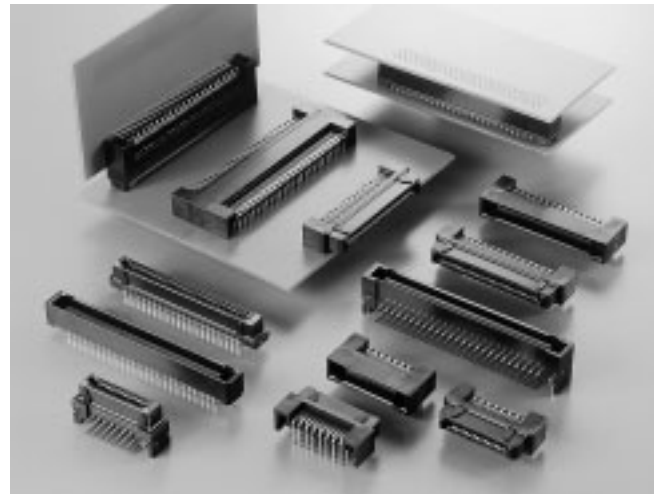
#### ●挿抜感覚の良いクリックアクションタイプ

#### ●基板仮保持用フックピン付き

半田付け時の基板からの浮き上がりを防止する、仮保持用のフックピン付きとフック無しタイプが有ります。

#### ●基板パターン設計が容易

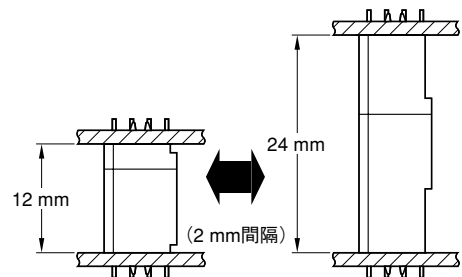
コンタクトのターミナル部は1.27mmピッチ、列間1.905mmの4列千鳥配列で、基板パターン設計が容易です。



■種類/組合わせ/嵌合寸法……………次頁参照

#### ●平行基板間は7段階(12mm~24mm)

ストレートスルーホールタイプは、インシュレータ高さが3種類あり、平行基板間隔を12mm~24mm(2mm間隔)の範囲で選択できます。



### ■一般仕様

極数	30、40、50、60、80、100
コンタクトピッチ	1.27mmピッチ、2列配列
基板側配列	1.27mm/ピッチ×1.905mm/列間、4列千鳥配列
定格電流	1A
耐電圧	AC500Vr.m.s.(1分間)
絶縁抵抗	100MΩ以上
接触抵抗	40mΩ以下
使用温度	-40℃~+80℃
適用基板厚	1.6mm

### ■材料/仕上

構成部品	材料/仕上
コンタクト	銅合金： 接触部/ニッケル上金メッキ(注1) 結線部/ニッケル上錫又は銅合金メッキ
インシュレータ	ガラス入りPBT(UL94V-0、黒色)
フックピン	銅合金/錫又は銅合金メッキ

(注1)コンタクト接触部仕上：標準/金メッキ厚0.1μm以上。  
他のメッキ厚仕様については別途お問い合わせ下さい。

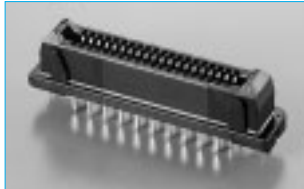
種類／組合わせ／嵌合寸法

単位：mm

レセプタクル・TX24

プラグ・TX25

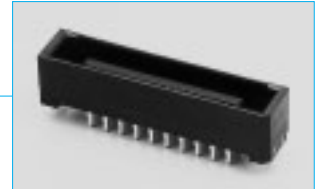
●ストレートスルーホールタイプ  
TX24-※R-※ST-※1E



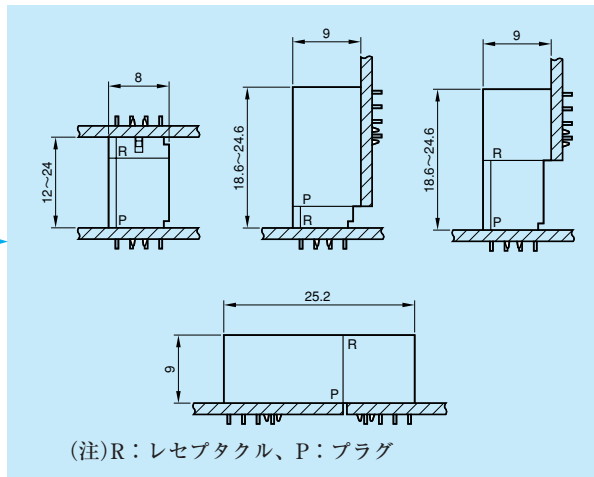
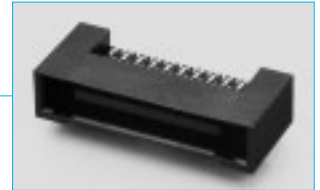
●ライトアングルスルーホールタイプ  
TX24-※R-LT-※1E



●ストレートスルーホールタイプ  
TX25-※P-※ST-※1E

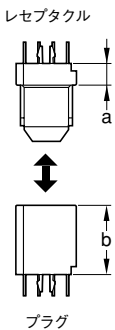


●ライトアングルスルーホールタイプ  
TX25-※P-LT-※1E



●平行基板間12~24mm(2mm間隔)に対応

ストレートタイプは、インシュレータ高さが3種類あります。  
平行基板実装の場合、レセプタクルとプラグとの組合わせにより、  
基板間寸法を12~24mm(2mm間隔)の範囲で選択できます。



コネクタ種類と寸法

嵌合高さ記号		6	8	10	12
レセプタクル	a	2.8mm	-	6.8mm	8.8mm
プラグ	b	9.2mm	11.2mm	-	15.2mm

組合わせによる平行基板間寸法

		レセプタクル		
嵌合高さ記号		6	10	12
プラグ	6	12mm	16mm	18mm
	8	14mm	18mm	20mm
	12	18mm	22mm	24mm

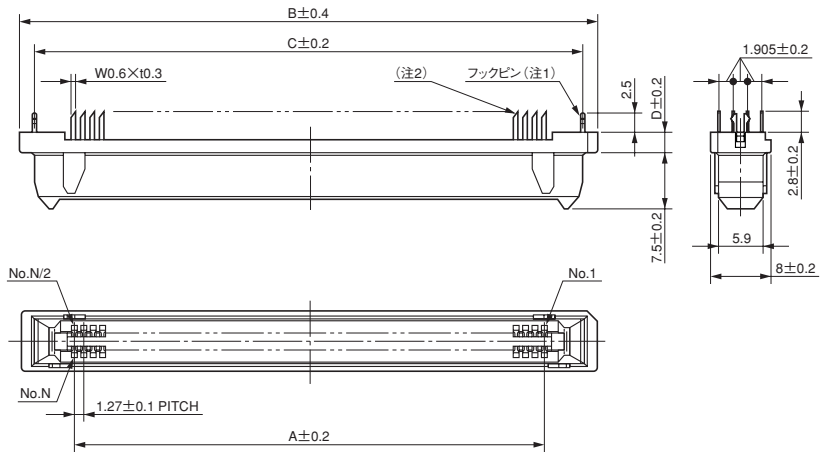
◆品名例

- ① 平行基板間18mmの場合  
(30極、フック付きタイプ)
- a { レセプタクル…TX24-30R-6ST-H1E
  - { プラグ……………TX25-30P-12ST-H1E
  - b { レセプタクル…TX24-30R-10ST-H1E
  - { プラグ……………TX25-30P-8ST-H1E
  - c { レセプタクル…TX24-30R-12ST-H1E
  - { プラグ……………TX25-30P-6ST-H1E
- 嵌合高さ記号↑
- ② 平行基板間12mmの場合  
(50極、フック無しタイプ)
- { レセプタクル…TX24-50R-6ST-N1E
  - { プラグ……………TX25-50P-6ST-N1E

■TX24・レセプタクル

ストレートスルーホールタイプ(フックピン付き/フックピン無し)

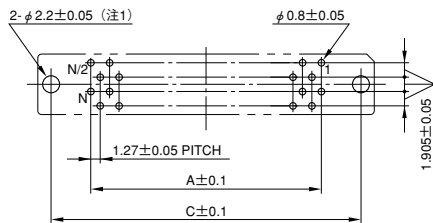
単位：mm



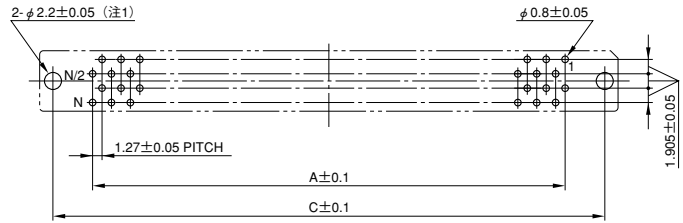
(注1)図はフックピン付き型で記載、フックピン無し型は左右のフック部を省く。  
(注2)コンタクト端末の斜め切断の向きは任意。但し、コネクタ内では同一の向き。

基板取付穴寸法(参考・装着面)

30, 50極



40, 60, 80, 100極



(注1)フックピン無しは、両側の取付け穴は不要。

■品名/寸法

極数	品名		A	B	C
	フックピン付き	フックピン無し			
30	TX24-30R-*ST-H1E	TX24-30R-*ST-N1E	17.78	31.7	27.94
40	TX24-40R-*ST-H1E	TX24-40R-*ST-N1E	24.13	38	34.29
50	TX24-50R-*ST-H1E	TX24-50R-*ST-N1E	30.48	44.4	40.64
60	TX24-60R-*ST-H1E	TX24-60R-*ST-N1E	36.83	50.7	46.99
80	TX24-80R-*ST-H1E	TX24-80R-*ST-N1E	49.53	63.4	59.69
100	TX24-100R-*ST-H1E	TX24-100R-*ST-N1E	62.23	76.1	72.39

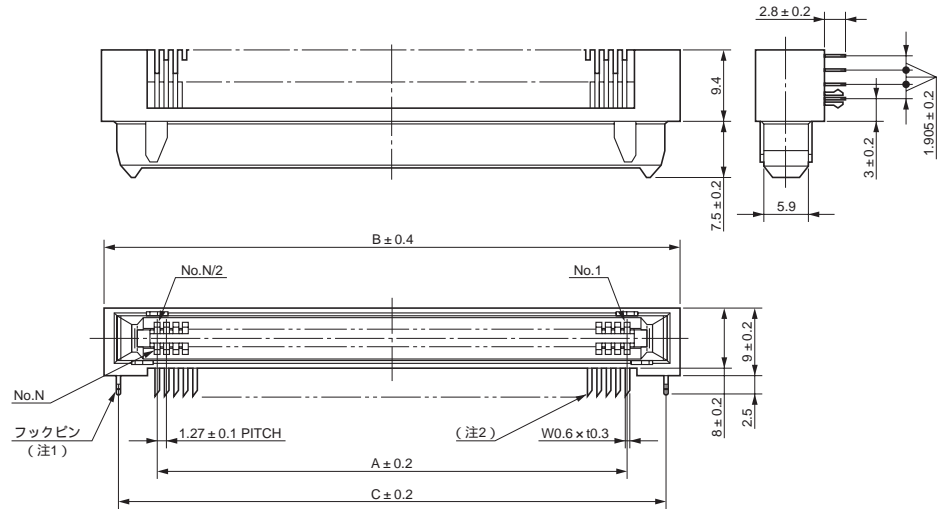
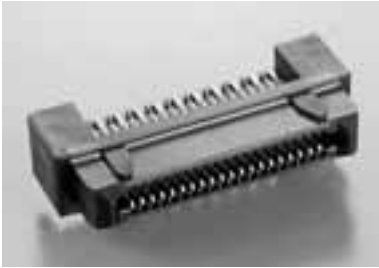
(注1)品名中の\*印：嵌合高さ記号を入れる。

記号	6	10	12
D寸法	2.8	6.8	8.8

基板対基板接続用コネクタ(機器内用)  
1.27mmピッチ・TX24 / TX25シリーズ

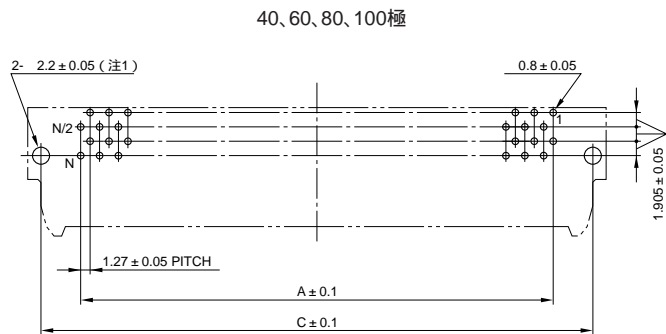
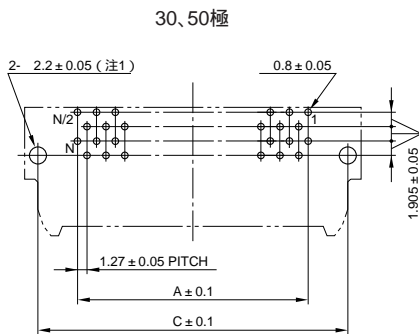
TX24・レセプタクル  
ライトアングルスルーホールタイプ(フックピン付き / フックピン無し)

単位 : mm



(注1) 図はフックピン付き型で記載、フックピン無し型は左右のフック部を省く。  
(注2) コンタクト端末の斜め切断の向きは任意。但し、コネクタ内では同一の向き。

基板取付穴寸法(参考・装着面)



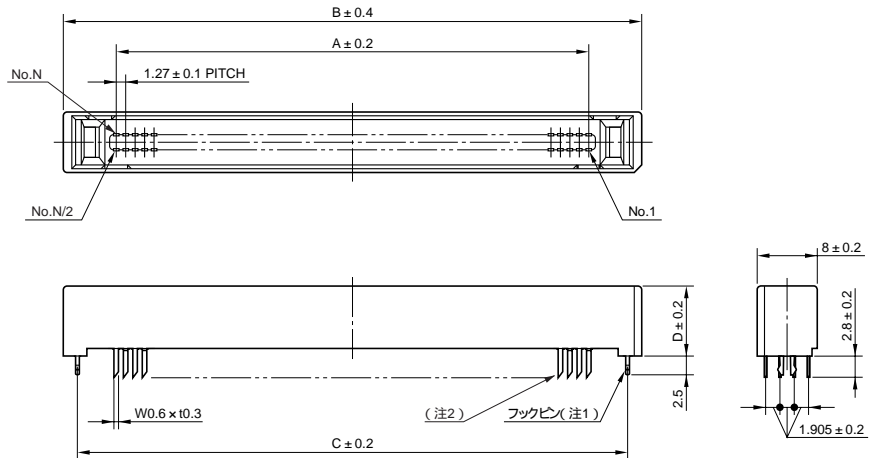
(注1) フックピン無しは、両側の取付け穴は不要。

品名 / 寸法

極数	品名		A	B	C
	フックピン付き	フックピン無し			
30	TX24-30R-LT-H1E	TX24-30R-LT-N1E	17.78	31.7	27.94
40	TX24-40R-LT-H1E	TX24-40R-LT-N1E	24.13	38	34.29
50	TX24-50R-LT-H1E	TX24-50R-LT-N1E	30.48	44.4	40.64
60	TX24-60R-LT-H1E	TX24-60R-LT-N1E	36.83	50.7	46.99
80	TX24-80R-LT-H1E	TX24-80R-LT-N1E	49.53	63.4	59.69
100	TX24-100R-LT-H1E	TX24-100R-LT-N1E	62.23	76.1	72.39

TX25・プラグ  
ストレートスルーホールタイプ(フックピン付き / フックピン無し)

単位: mm

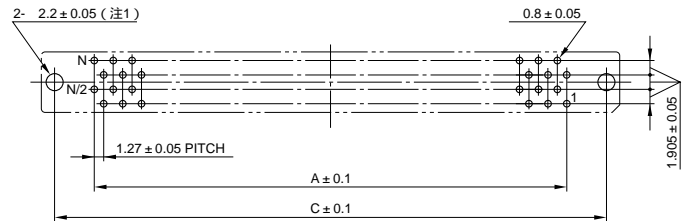
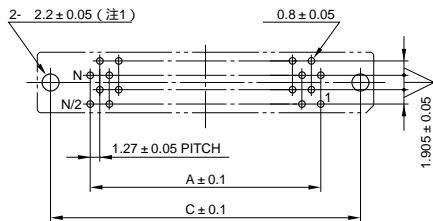


(注1)図はフックピン付き型で記載、フックピン無し型は左右のフック部を省く。  
(注2)コンタクト末端の斜め切断の向きは任意。但し、コネクタ内では同一の向き。

基板取付穴寸法(参考・装着面)

30、50極

40、60、80、100極



(注1)フックピン無しは、両側の取付け穴は不要。

品名 / 寸法

極数	品名		A	B	C
	フックピン付き	フックピン無し			
30	TX25-30P- *ST-H1E	TX25-30P- *ST-N1E	17.78	31.7	27.94
40	TX25-40P- *ST-H1E	TX25-40P- *ST-N1E	24.13	38	34.29
50	TX25-50P- *ST-H1E	TX25-50P- *ST-N1E	30.48	44.4	40.64
60	TX25-60P- *ST-H1E	TX25-60P- *ST-N1E	36.83	50.7	46.99
80	TX25-80P- *ST-H1E	TX25-80P- *ST-N1E	49.53	63.4	59.69
100	TX25-100P- *ST-H1E	TX25-100P- *ST-N1E	62.23	76.1	72.39

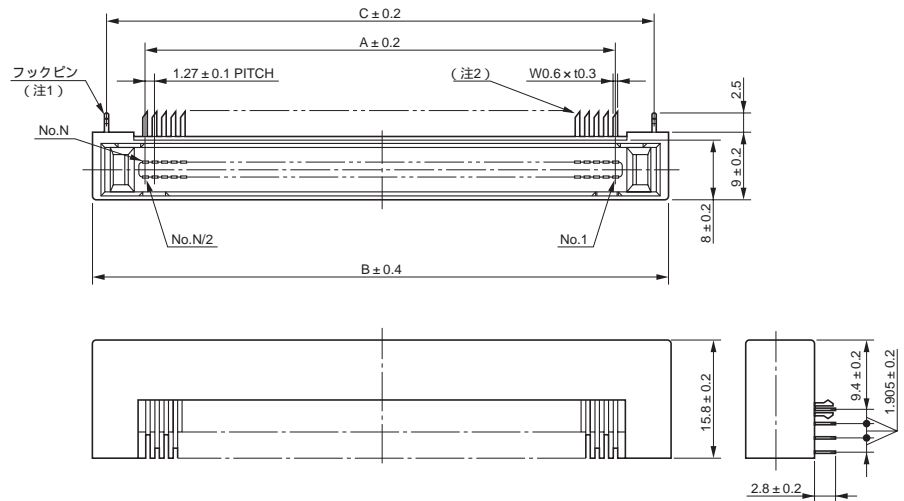
(注1)品名中の\*印: 嵌合高さ記号を入れる。

記号	6	8	12
D寸法	9.2	11.2	15.2

基板対基板接続用コネクタ(機器内用)  
1.27mmピッチ・TX24 / TX25シリーズ

TX25・プラグ  
ライトアングルスルーホールタイプ(フックピン付き / フックピン無し)

単位 : mm

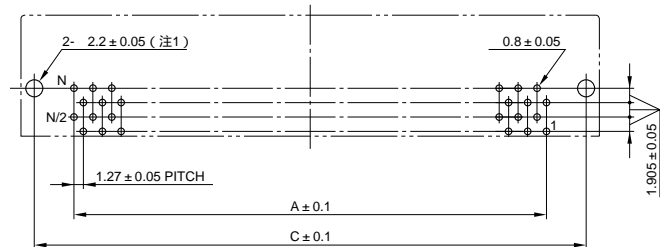
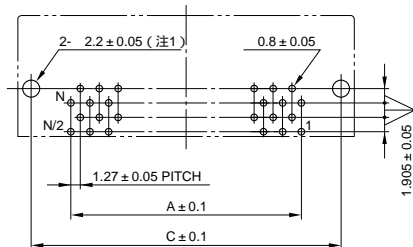


(注1) 図はフックピン付き型で記載、フックピン無し型は左右のフック部を省く。  
(注2) コンタクト末端の斜め切断の向きは任意。但し、コネクタ内では同一の向き。

基板取付穴寸法(参考・装着面)

30、50極

40、60、80、100極



(注1) フックピン無しは、両側の取付け穴は不要。

品名 / 寸法

極数	品名		A	B	C
	フックピン付き	フックピン無し			
30	TX25-30P-LT-H1E	TX25-30P-LT-N1E	17.78	31.7	27.94
40	TX25-40P-LT-H1E	TX25-40P-LT-N1E	24.13	38	34.29
50	TX25-50P-LT-H1E	TX25-50P-LT-N1E	30.48	44.4	40.64
60	TX25-60P-LT-H1E	TX25-60P-LT-N1E	36.83	50.7	46.99
80	TX25-80P-LT-H1E	TX25-80P-LT-N1E	49.53	63.4	59.69
100	TX25-100P-LT-H1E	TX25-100P-LT-N1E	62.23	76.1	72.39