

夢と未来を技術でひらく

航空電子

基板対基板・基板対電線・基板対FPC / FFC接続用

プリント基板用コネクタ

P.C. BOARD CONNECTORS

2005

CAT.NO.PR-007.OCT.2005

機器内のプリント基板実装から 機器間インターフェイス接続まで、 豊富な品種で多様な接続を実現します。

最新電子機器は、IC / LSIの発展と共に多機能化は元より、信頼性の向上、小型高密度化、軽量化、更に高生産性、コストダウン等により、機器の実装形態も大きく変革し、多様な接続形態が生みだされてきました。

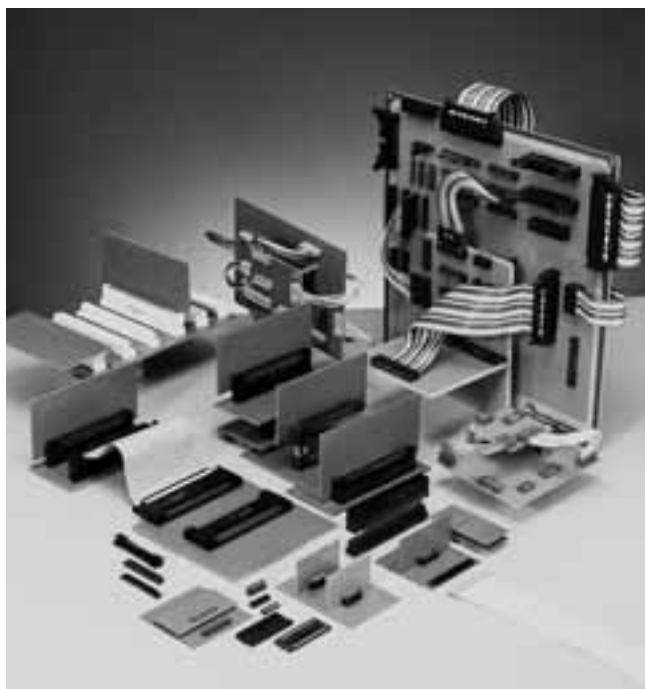
このカタログには、機器内のプリント基板を中心とした内部実装用から機器のドッキング用、機器間をケーブルを介して接続するインターフェイス用等、幅広いプリント基板実装の接続に対応する豊富なプリント基板用コネクタを収録してあります。

当社は、常に新しいニーズに対応する先進の技術力を駆使し、新技術・新製品の開発に努めております。

ここに掲載した製品の他にも、各種のプリント基板用コネクタを開発販売しております。コネクタ選択の際には、是非とも航空電子にご一報下さい。

主な用途：

ノート型パソコン、携帯電話機をはじめ各種のモバイル機器、情報通信機器、マルチメディア関連機器、大型コンピュータ、OA機器、FA機器、AV機器、電子交換機、計測機器、音響機器、映像機器、アミューズメント機器、放送機器、車両、自動車、家電、その他各種電子・電気機器。



ご注文に際してのお願い

- ①本カタログに記載の仕様は、参考値です。製品及び仕様については、予告無く変更する場合があります。記載製品のご採用のご検討やご注文に際しては、予め弊社販売窓口までお問い合わせのうえ、「納入仕様書」の取交わりをお願いします。
- ②お客様におかれましては、保護回路や冗長回路等を設けて機器の安全を図られると共に、弊社製品の適合性について十分なご確認をお願いします。
- ③本カタログ記載の製品は、下記の推奨用途に使用されることを意図しております。従いまして、推奨用途以外へのご使用又は極めて高い信頼性が要求される特定用途へのご使用をお考えの場合は、必ず事前に弊社販売窓口までご相談下さいませようお願い申し上げます。

(1) ご相談いただく用途例

(イ) 下記用途でお客様指定又は産業分野固有の品質保証プログラムが有る場合は、ご相談下さい。

* 用途例：自動車電装、列車制御、通信機器(幹線)、交通信号制御、電力、燃焼制御、防火・防犯装置、防災機器、等。

(ロ) 下記特定用途へのご使用をお考えの場合は、お客様指定の品質保証プログラムにて別途承る場合があります。

* 特定用途例：航空宇宙機器、海底中継機器、原子力制御システム、生命維持のための医療機器、等。

(2) 推奨用途例：電算機、事務機、通信機器(端末、移動体)、計測機器、AV機器、家電、FA機器、等。

基板対フラットリボンケーブル(圧接式) 接続用
リボンタイプコンタクト
ロック&イジェクトレバー付きソケット

TX12/TX13 Series

フラットリボンケーブル(F.R.C.)を一括してワンタッチで結線できる圧接型ソケット(TX12)と基板実装用ピンヘッド(TX13)の組み合わせによる、基板対ケーブル接続用1.27mmピッチコネクタです。

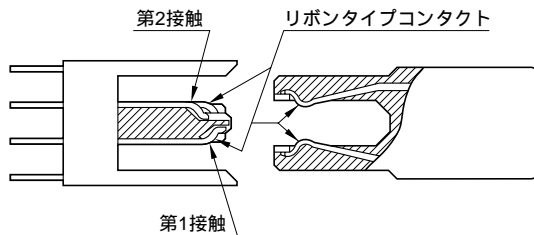
圧接型ソケットにロック&イジェクトレバーを装備。相手コネクタとの嵌合固定及び離脱が容易に行なえます。

コンタクトは、嵌合時のこじりに強いリボンタイプを採用。機器内の高密度実装に最適です。

特長

こじりに強いリボンタイプコンタクト

接触ストロークが長く、接触の信頼性・安定性に優れ、嵌合時のこじりにも強いリボンタイプ(平面接触)コンタクトを採用しています。



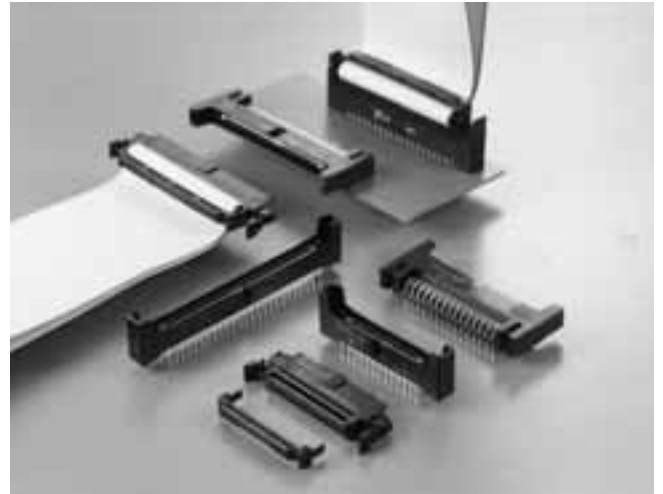
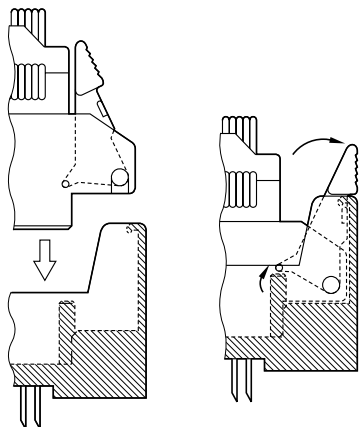
2段活線挿抜構造

コンタクトは、両端の8極(左右4極配置)が他のコンタクトより先に接触し、離脱時は後で開放される2段活線挿抜構造を標準装備しています。

操作容易な、ロック/イジェクトレバー付きソケット

相手コネクタを固定するロック構造と、ワンタッチでスムーズな離脱ができるイジェクト機構を合わせもつレバーを両サイドに装備。

相手コネクタに挿入すると、連動してレバーが開きロック。レバーを閉じるとロックが開放され、同時に手前に押し出され、基板やコネクタに負担をかけず簡単に抜く事が出来ます。



結線容易な圧接型ソケット

結線部は、接続の信頼性が高いU形状。フラットリボンケーブルの被覆むきが不要で、専用圧接機にて全極数を一括して結線出来ます。1.27mmピッチF.R.C.の2枚重ね結線で、ケーブル端にコネクタを取り付けるクローズドエンド接続タイプです。

クローズドエンド接続



品種が豊富なピンヘッド(TX13)

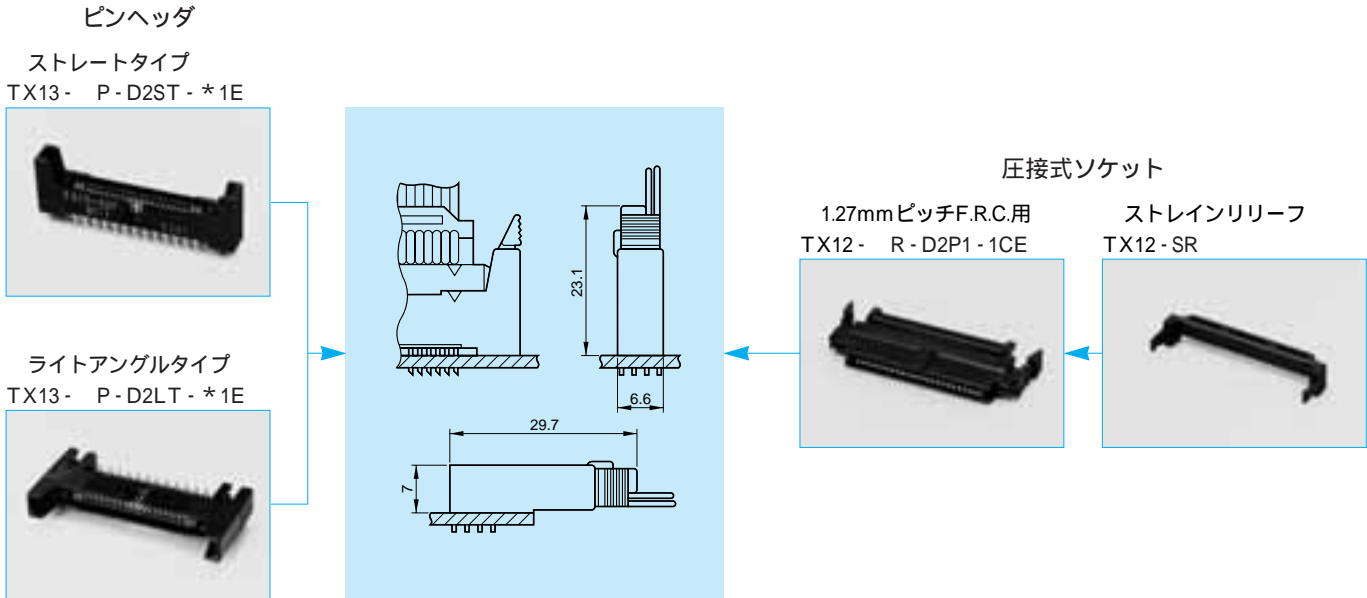
ストレートスルーホールタイプとライトアングルスルーホールタイプが有り、各々基板仮保持用フックピン付きとフック無しタイプが有りです。

基板パターン設計が容易

TX13のコンタクトターミナル部は、基板パターン設計が容易な1.27mmピッチ、列間1.905mmの4列千鳥配列です。

種類 / 組合わせ / 嵌合寸法 / 一般仕様 / 材料 / 仕上

種類 / 組合わせ / 嵌合寸法



一般仕様

種数	40、50、60、80、100
コンタクトピッチ	1.27mmピッチ、2列配列
基板側配列	1.27mm/ピッチ×1.905mm/列間、4列千鳥配列
定格電流	0.5A
定格電圧	AC250Vr.m.s.
耐電圧	AC500Vr.m.s.(1分間)
絶縁抵抗	100M 以上
接触抵抗	40m 以下
使用温度	- 40 ~ +80
適用F.R.C.	1.27mmピッチ、AWG#28相当
適用基板厚	1.6mm

材料 / 仕上

圧接式ソケット

構成部品	材料 / 仕上
コンタクト	銅合金： 接触部 / ニッケル上金メッキ(注1) 圧接部 / ニッケル上錫又は錫合金メッキ
インシュレータ (ベース、レバー、カバー)	ガラス入りナイロン(UL94V-0、黒色)
ミドルインシュレータ	ガラス入りPBT(UL94V-0、黒色)
ストレインリリーフ	ガラス入りナイロン(UL94V-0、黒色)

ピンヘッド

コンタクト	銅合金： 接触部 / ニッケル上金メッキ(注1) 結線部 / ニッケル上錫又は錫合金メッキ
フックピン	リン青銅 / リフロー錫メッキ
インシュレータ 及びロケータ	ガラス入りナイロン(UL94V-0、黒色)

(注1)コンタクト接触部仕上：標準 / 金メッキ厚0.1μm以上。
他のメッキ厚仕様については別途お問い合わせ下さい。

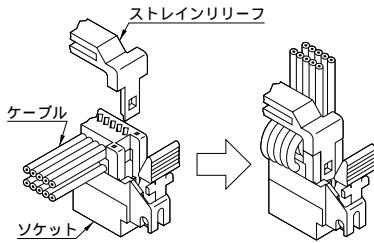
TX12・圧接式ソケット(ロック&イジェクトレバー付き)/ストreinリリース
1.27mmピッチ・フラットリボンケーブル接続用(2枚重ね)

クローズドエンドタイプ

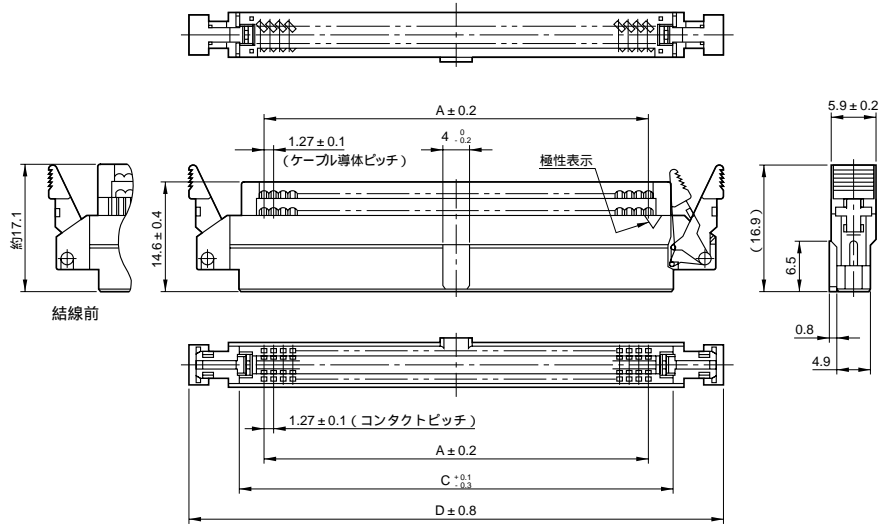
単位: mm



- (1)ケーブル端に接続するクローズドエンドタイプで、1.27mmピッチF.R.C.を2枚使用します。
- (2)ストreinリリースは、圧接結線後に装着します。



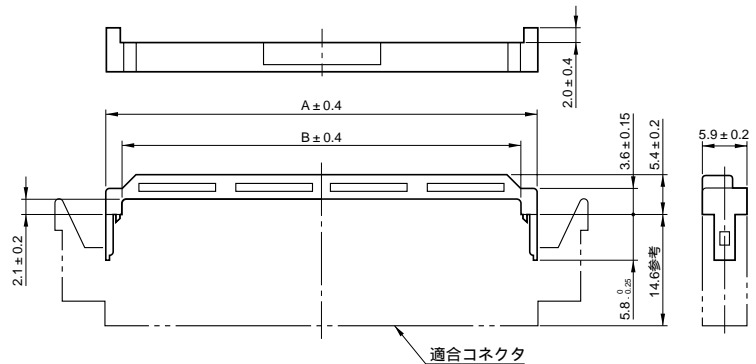
- (3)適用手動式圧接機(95頁参照)
品名: SP299-2-TX12



適用フラットリボンケーブル(1.27mmピッチ)

導体	0.12 - 7本撚、錫メッキ軟銅線(AWG#28相当) 0.32単芯、錫メッキ軟銅線(AWG#28相当)
絶縁物	軟質塩化ビニール、厚さ0.88 ~ 1.0mm

ストreinリリース: TX12-SR



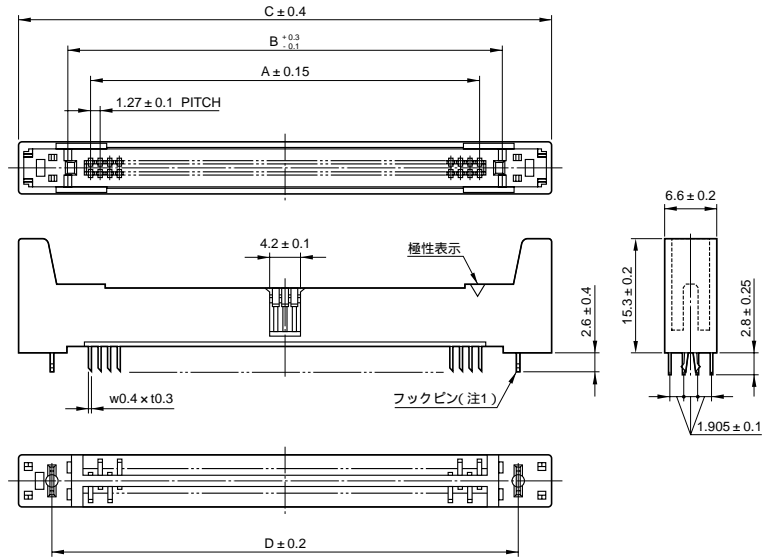
品名/寸法

極数	品名	A	C	D	適合ストreinリリース品名	A	B
40	TX12-40R-D2P1-1CE	24.13	30.13	43.13	TX12-SR40	29.73	25.70
50	TX12-50R-D2P1-1CE	30.48	36.48	49.48	TX12-SR50	36.08	32.05
60	TX12-60R-D2P1-1CE	36.83	42.83	55.83	TX12-SR60	42.43	38.40
80	TX12-80R-D2P1-1CE	49.53	55.53	68.53	TX12-SR80	55.13	51.10
100	TX12-100R-D2P1-1CE	62.23	68.23	81.23	TX12-SR100	67.83	63.80

基板対電線(F.R.C. 接続用コネクタ 機器内用)
1.27mmピッチ・TX12 / TX13シリーズ

TX13・ピンヘッダ
ストレートスルーホールタイプ
フックピン付き / フックピン無し

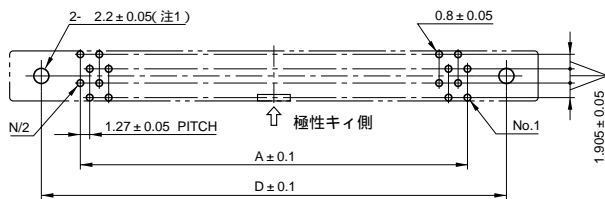
単位 : mm



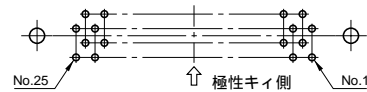
(注1)図はフックピン付き型で記載、フックピン無し型は左右のフック部を省く。

基板取付穴寸法(参考・装着面)

40, 60, 80, 100極



(参考) 50極のロケーション



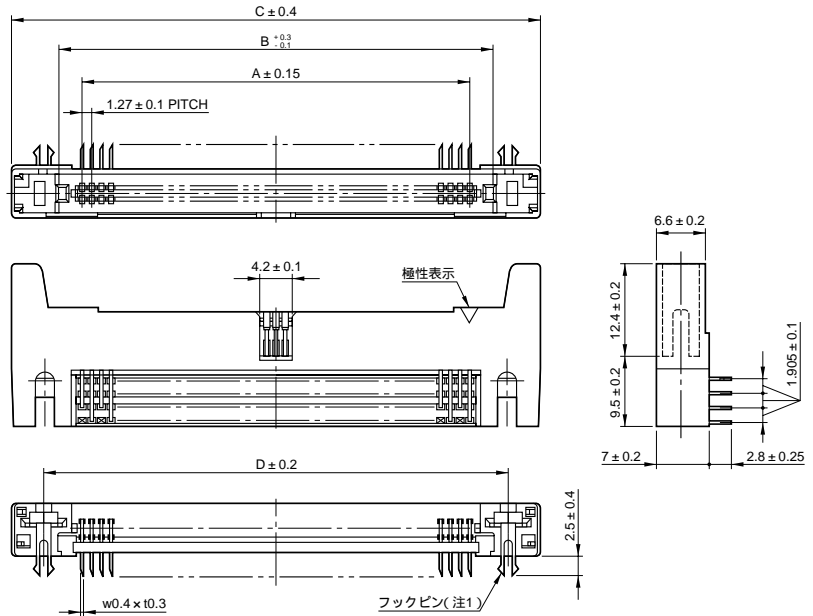
(注1)フックピン無しは、両側の取付け穴は不要。

品名 / 寸法

極数	品名		A	B	C	D
	フックピン付き	フックピン無し				
40	TX13 - 40P - D2ST - H1E	TX13 - 40P - D2ST - N1E	24.13	30.33	43.13	34.29
50	TX13 - 50P - D2ST - H1E	TX13 - 50P - D2ST - N1E	30.48	36.68	49.48	40.64
60	TX13 - 60P - D2ST - H1E	TX13 - 60P - D2ST - N1E	36.83	43.03	55.83	46.99
80	TX13 - 80P - D2ST - H1E	TX13 - 80P - D2ST - N1E	49.53	55.73	68.53	59.69
100	TX13 - 100P - D2ST - H1E	TX13 - 100P - D2ST - N1E	62.23	68.43	81.23	72.39

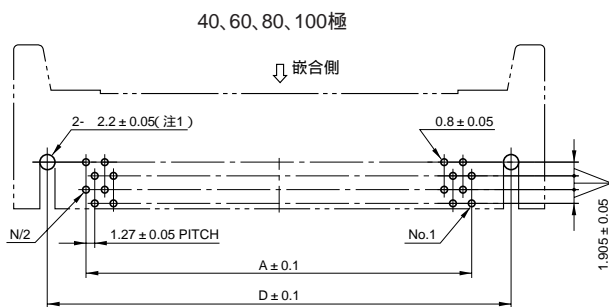
TX13・ピンヘッダ
ライトアングルスルーホールタイプ
フックピン付き / フックピン無し

単位：mm

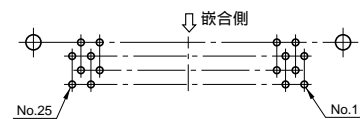


(注1)図はフックピン付き型で記載、フックピン無し型は左右のフック部を省く。

基板取付寸法(参考・装着面)



(参考)50極のロケーション



(注1)フックピン無しの場合：適用ネジM2

品名 / 寸法

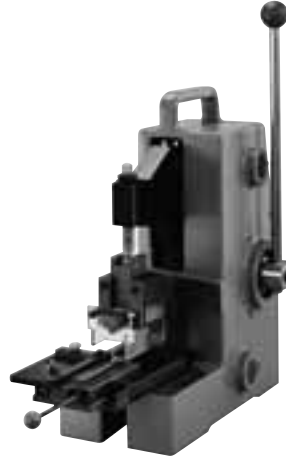
極数	品名		A	B	C	D
	フックピン付き	フックピン無し				
40	TX13 - 40P - D2LT - H1E	TX13 - 40P - D2LT - N1E	24.13	30.33	43.13	34.29
50	TX13 - 50P - D2LT - H1E	TX13 - 50P - D2LT - N1E	30.48	36.68	49.48	40.64
60	TX13 - 60P - D2LT - H1E	TX13 - 60P - D2LT - N1E	36.83	43.03	55.83	46.99
80	TX13 - 80P - D2LT - H1E	TX13 - 80P - D2LT - N1E	49.53	55.73	68.53	59.69
100	TX13 - 100P - D2LT - H1E	TX13 - 100P - D2LT - N1E	62.23	68.43	81.23	72.39

基板対電線(F.R.C. 接続用コネクタ 機器内用) 1.27mmピッチ・TX12 / TX13シリーズ

圧接結線機(TX12用)

圧接型ソケットコネクタ(TX12)とフラットリボンケーブルの結線用に、卓上型の手動式圧接機があります。プレス部とアプリケーション部(圧接機構部)で構成されています。

圧接機及び取扱い方法詳細について別途、取り扱い説明書ご要求のうえ、ご利用下さい。



適用コネクタ		TX12
圧接機品名		SP299 - 2 - TX12
構成部品名	プレス	CP110 - 3
	アプリケーション (アプリケーション+ユニット)	MT499 - TX12 - 2
	専用ユニット (ユニット+プレート)	FT700 - 04053 - 300

適用電線

コネクタ	ケーブル種類	サイズ	ピッチ	被覆外径	ケーブル所要数(注1)
TX12	フラットリボンケーブル	AWG # 28	1.27 mm	0.88 ~ 1.0mm	2枚

(注1)所要数は、コネクタ1個の結線に必要なフラットリボンケーブルの枚数です。
40極コネクタには20芯のケーブルが2枚必要となります。



Japan Aviation Electronics Industry, Limited

〒153-8539 東京都目黒区青葉台3-1-19(青葉台石橋ビル)

ホームページ <http://www.jae.co.jp>

お問い合わせは「カスタマサポートグループ」へ

TEL(03)3780-2717・2817 FAX(03)3770-3869

大阪支店・大阪市 TEL(06)6447-5259 FAX(06)6447-5276

中部支店・豊田市 TEL(0565)34-0600 FAX(0565)34-0840

仙台営業所・仙台市 TEL(022)225-8151 FAX(022)225-8059

静岡営業所・静岡市 TEL(054)283-0664 FAX(054)283-1993

福岡営業所・福岡市 TEL(092)262-1888 FAX(092)262-1750

コネクタ情報 <http://www.jae-connector.com>

Japan Aviation Electronics Industry, Limited

1-19, Aobadai 3-chome, Meguro-ku, Tokyo 153-8539, Japan

Telephone:(03)3780-2904・3027 Facsimile:(03)3780-2883

JAE Electronics, Inc.

142 Technology Drive, Suite 100 Irvine, California 92618-2401, U.S.A.

Telephone:(1)949-753-2600 Facsimile:(1)949-753-2699

(800)JAE-PART(523-7278) Toll free in U.S.A. except in California and Alaska

JAE Europe, Ltd.

Coliseum Business Centre, Riverside Way, Camberley, Surrey GU15 3YL, U.K.

Telephone:(44)1276-404000 Facsimile:(44)1276-404010

JAE Taiwan, Ltd. <Taipei Branch Office >

4F-1, No.88, Chung Hsiao E.Rd., Sec.2, Taipei, Taiwan, R.O.C.

Telephone:(886)2-2396-7676 Facsimile:(886)2-2392-5929

JAE Hong Kong, Ltd.

Suites 1407-11, 14/F., Tower 2, The Gateway, 25 Canton Road,

Tsimshatsui, Kowloon, Hong Kong

Telephone:(852)2723-7782 Facsimile:(852)2723-9028

JAE Shanghai Co., Ltd.

RM1407, Shanghai Mart 2299 Yanan Road(West) Shanghai, 200336 P.R.C.

Telephone:(86)21-6236-0322 Facsimile:(86)21-6236-1292

JAE Singapore Pte., Ltd.

33 Tannery Lane, #02-00 Hoesteel Industrial Building, Singapore 347789

Telephone:(65)6748-1332 Facsimile:(65)6748-2920

JAE Korea, Inc.

16F, City Air Tower, 159-9, Samsung-dong, Gangnam-ku, Seoul, 135-973 Korea

Telephone:(82)2-551-8959 Facsimile:(82)2-551-8958

