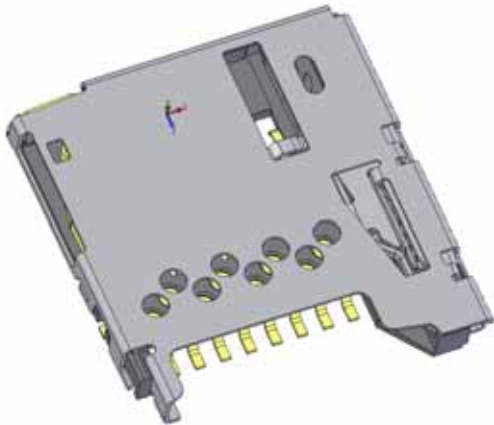


NEW

microSD™メモリーカード用コネクタ
ST2シリーズCONNECTOR
MB-0142- 2
2006/06

RoHS対応品



《概要》ST2シリーズは、microSD™カードの外部端子との接続用のワンプッシュタイプのコネクタです。SDA™:SD Card Associationで各種小型携帯機器向けの小型カードとして規格化されたmicroSD™カードに適合する、高密度SMT実装のワンプッシュタイプのコネクタです。

* microSD™は、SD Card Associationの商標です。

特長

- microSD™メモリーカード用Push-Pushタイプのコネクタ、Pushストローク1mm、カードシフト外寸法3.3mm
- カード飛出し防止構造品
- 4点のグラウンド接点を設けることで良好なシールド特性を確保
- 高さ1.75mm×奥行き15.5mm×幅14.5mmの小型薄型設計(カードを含んだ奥行寸法17.5mm)
- カード挿入有無検出機構付(D-SW)
- 堅牢な金属シフトバネで確実なカード排出

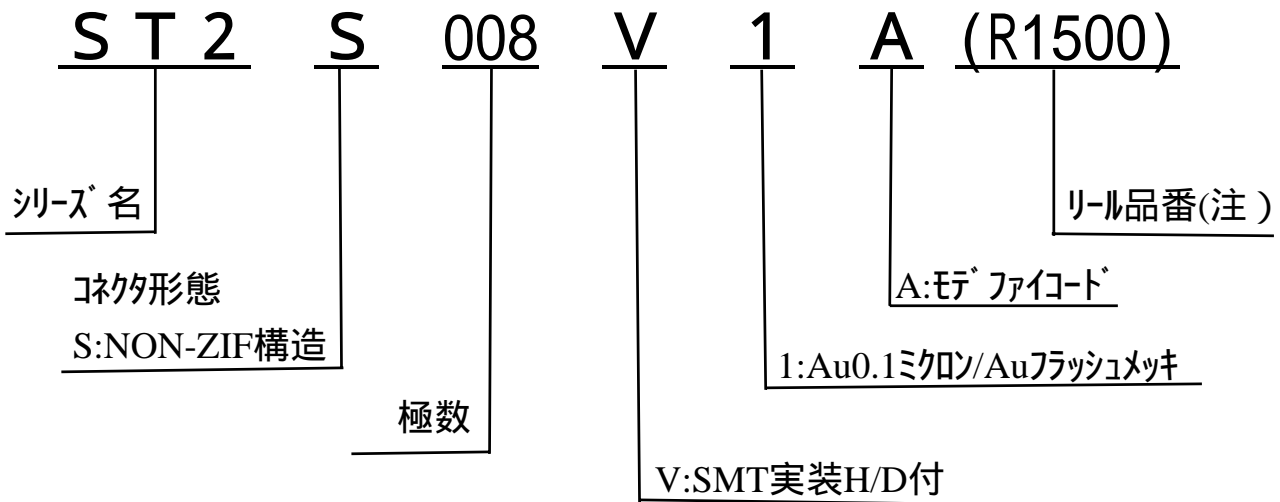
一般仕様

- | | | | |
|-------|------------------|-------|---------------|
| ■極数 | : 8極+2極(D-SW) | ■定格電流 | : 0.5A/1端子当たり |
| ■接触抵抗 | : 100mΩ以下 | ■定格電圧 | : 10V/1端子当たり |
| ■耐電圧 | : AC500Vr.m.s一分間 | ■絶縁抵抗 | : 1,000MΩ以上 |
| ■使用温度 | : -25 ~ +85 | ■寿命 | : 10,000回 |
| ■保存温度 | : -10 ~ +60 | ■温度上昇 | : 30 rise MAX |

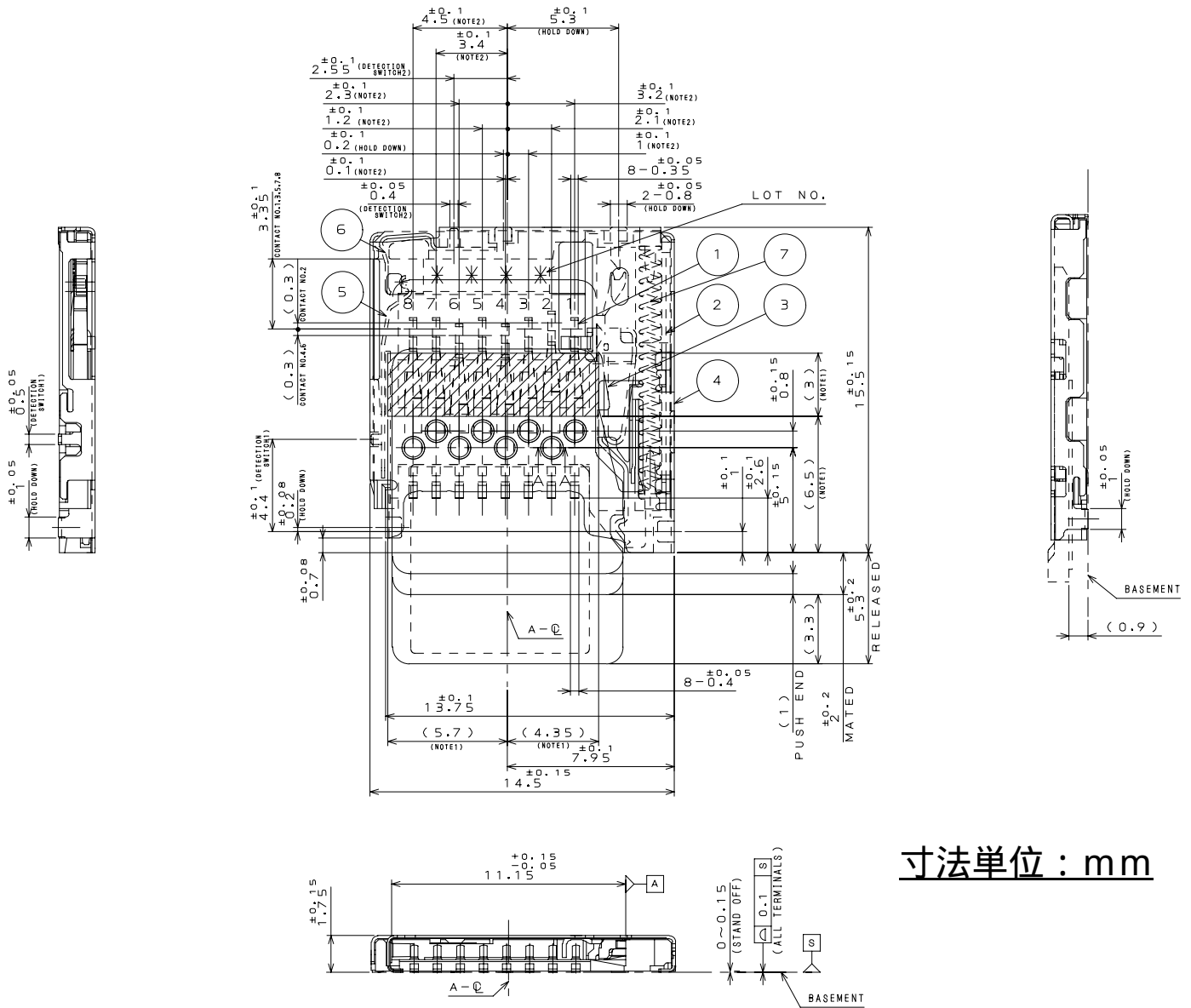
材料 ・ 仕上

構成部品	材料 / 仕上
信号コネクタ	銅合金 / 接触部 Ni 上 Au0.1 ミクロン以上 結線部 Ni 上 Au フラッシュメッキ
ハウジング	合成樹脂 / 無し (UL94V-0)
カバー	ステンレス鋼 / 無し
インサート	ステンレス鋼 / 無し
スプリング	ピアノ線 / Ni メッキ
D-SW コネクタ	信号コネクタの仕上げに準拠

品名構成

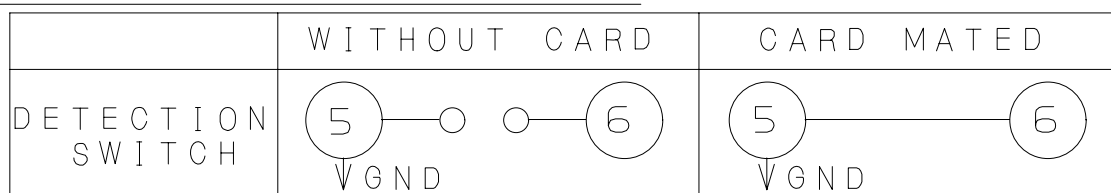


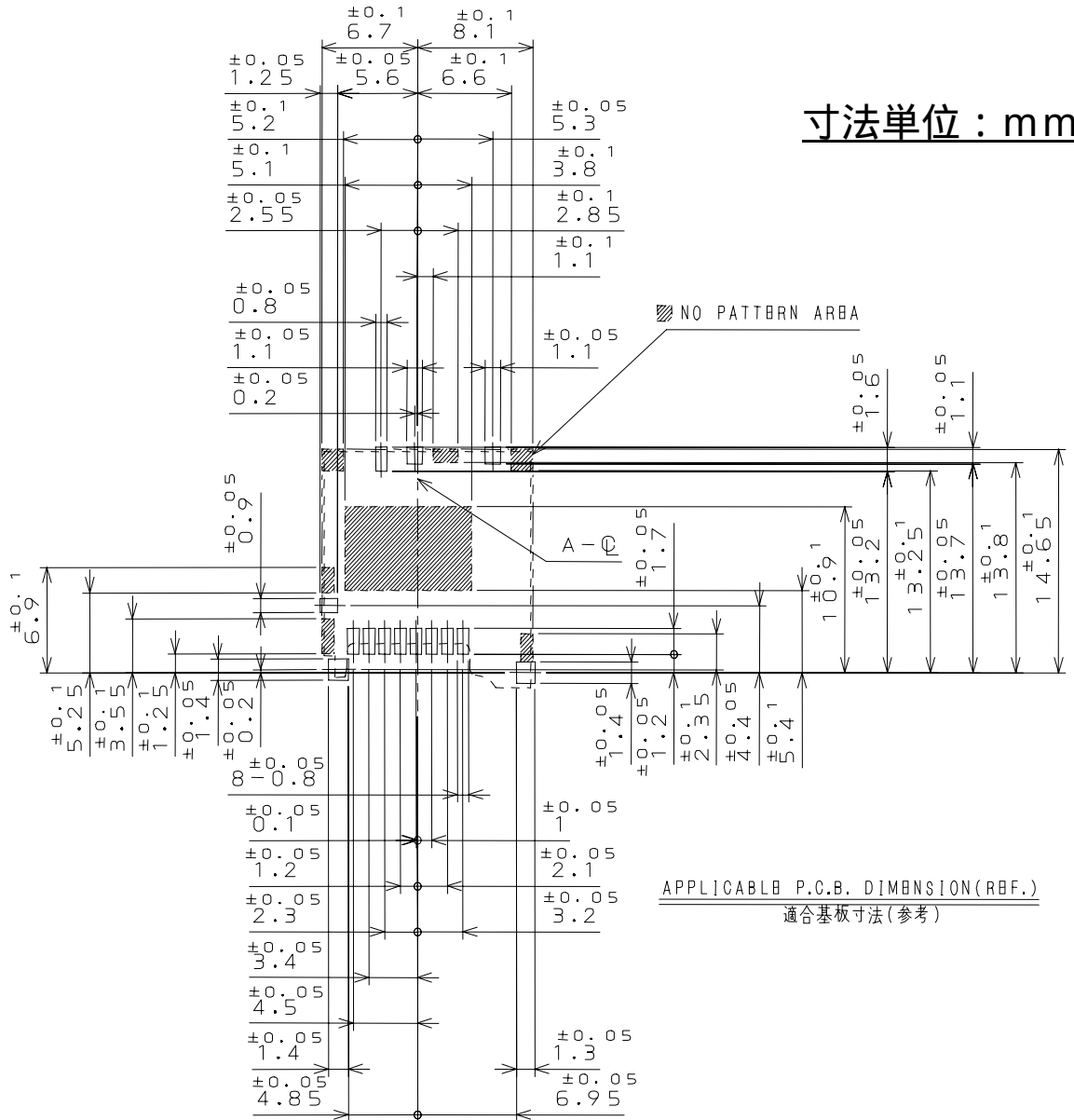
品名	図面番号
ST2S008V1A	SJ105105



寸法単位：mm

TABLE 1. CIRCUIT (REF.)





Note 1. Vacuum area.

2. Included cover testing frame testing holes.

cover frame testing holes tolerance : ± 9.15

3. Detection switch circuit : Table 1.

注 . エンボス梱包は 1 , 5 0 0 個 / リールです。エンボステーピングの仕様については別途お問い合わせ下さい。

ご注文に際してのお願い

本カタログ記載の製品は、下記の推奨用途に使用されることを意図しております。従い、推奨用途以外へのご使用又は「航空宇宙機器」、「海底中継器」、「原子力制御システム」、「生命維持のための医療機器」などの極めて高信頼性が要求される特定用途へのご使用をお考えの場合は、必ず事前に当社販売窓口までご相談下さいませようお願い申し上げます。

推奨用途例 : 電算機、事務機、計測機器、通信機器 (端末、移動体)、AV機器、家電、FA機器、等。



プロダクトマーケティング本部

〒153-8539 東京都目黒区青葉台 3-1-19 (青葉台ビル)

TEL : 03-3780-2787 FAX : 03-3780-2946

改良の為、予告なく形状・仕様等変更することがあります。ご検討の際はお問合せ下さい。