

DC ~ 18GHz(ストレートアダプタ)
ネジ結合式(1/4-36UNS)
FREQUENCY RANGE TO 18GHz(Straight adapter)
THREADED COUPLING(1/4-36UNS)

SMA Series

SMAシリーズは、汎用規格(IEC60169-15)に準拠した、ネジ結合タイプの小型同軸コネクタです。

機器内配線はもとより、機器を構成するサブアセンブリ間及び機器間の接続など、小スペースにて高密度実装を実現出来ます。適用周波数はDC ~ 18GHz(ストレート型アダプタ)、VSWR(電圧定在波比)が1.2以下の高性能型です。

多様な実装形態に対応する、豊富な品種が揃っています。特に、パネル実装用レセプタクルには豊富な品種があります。軽量・小型で堅牢構造です。接続の安定性及び高周波性能を重視した高信頼構造です。主な用途：移動体通信基地局、小型通信機器、精密計測機器

SMA series coaxial connectors are small size, with threaded coupling, conforming to the general purpose standards(IEC60169-15). It enables high density packaging inside equipment, as well as compact interconnection between subassemblies and between units. Applicable frequencies : from DC up to 18GHz(Straight adapter). High performance with a VSWR of 1.2 or less.

A wide variety of products, Panel mount receptacles, enable diversified mount styles.
Lightweight, compact in size and rugged construction.
A high degree of reliability provides stable electric continuity and high frequency performance.
Applications: Base Station for Mobile Communications, Communications Equipment, Measuring Instruments

3GHz以上の周波数に対応する製品も製作致します。

詳細は別途お問い合わせ下さい。

Products applicable over 3 GHz are available.
For detail, please consult us.

ケーブル接続タイプは、単体の他にお客様の仕様に合わせたハーネス加工も行います。ハーネス加工のご発注については109~111頁をご参照下さい。

In addition to independent cable application type, we also harness products which satisfy your specification are available. Refer to pages 109 to 111 for details.

取扱説明書ご案内 / Guide to Operation Manuals

本品をご使用時は、別途取扱説明書をご確認下さい。

- ・ 1.5D-V、1.5-D-Wケーブル : JAHL-2056-1
- ・ 2.5D-Vケーブル : JAHL-2056-2
- ・ 0.141インチ / 0.085インチ
セミフレキシブルケーブル : JAHL-2056-3

When using any of these products, please confirm the following operation manuals.

- ・ For 1.5D-V and 1.5D-W cables : JAHL-2056-1
- ・ For 2.5D-V cables : JAHL-2056-2
- ・ For 0.141 and 0.085 inch
Semi-flexible cables : JAHL-2056-3



一般仕様 SPECIFICATIONS

特性インピーダンス Characteristic Impedance	50
適用周波数(注) Frequency Range(Note)	Straight Adapter : DC to 18GHz Right Angle Adapter : DC to 12.4GHz Cable Harness : DC to 3GHz
耐電圧 D. W. Voltage	AC500Vr. m. s.(1 minute)
絶縁抵抗 Insulation Resistance	500 megohms min.(DC500V)
接触抵抗 Contact Resistance	Center Contacts : 4 milliohms max. Outer Contacts : 4 milliohms max.
電圧定在波比 V. S. W. R.	1.2 max.(DC to 3GHz)
適合ケーブル Applicable Cables	1.5D-V, 1.5D-W, 2.5D-V, UT141, UT85

(注)パネル実装用及び基板実装用レセプタクルにつきましては、別途お問い合わせ下さい。

(Note)For panel mount type and P.C.B.mount type receptacles, please consult us.

材料 / 仕上 MATERIALS/FINISHES

構成部品 Description	材料 / 仕上 Materials/Finishes
コンタクト Contacts	銅合金 / ニッケル上金メッキ Copper Alloy/Gold Plated over Nickel
インシュレータ Insulator	4フッ化エチレン PTFE
シェル Shell	銅合金 / ニッケルメッキ又はステンレス鋼 Copper Alloy/Nickel Plated or Stainless Steel Semi-flexible Cable type : 銅合金 / ニッケル上金メッキ Copper Alloy/Gold over Nickel
カップリングナット Coupling Nut	ステンレス鋼 Stainless Steel
Oリング O- ring	シリコンゴム(黒色) Silicone Rubber(Black)
ガスケット Gasket	シリコンゴム(レンガ色) Silicone Rubber(Brick Red)
Cリング C- ring	銅合金 / ニッケルメッキ Copper Alloy/Nickel Plated
フェルール Ferrule	銅合金 / ニッケルメッキ Copper Alloy/Nickel Plated

種類と組合せ / TYPES AND COMBINATIONS

12 to 15 Pages

Receptacle

Panel Mount • Straight
P/N : 4 Hole Mount • SMAT001D00
2 Hole Mount • SMAT002D00



Panel Mount • Right-angle
P/N : 4 Hole Mount • SMAU001D00



Through-hole Solder • Straight
P/N : SMAR001D00

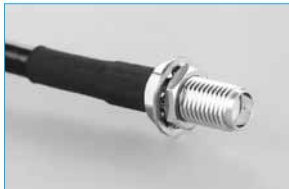


Through-hole Solder • Right-angle
P/N : SMAS001D00



Jack

Bulkhead • Straight
P/N : SMAK00 D37



Panel Mount • Straight
P/N : 4 Hole Mount • SMAH00 D**



Plug

Straight
P/N : SMAA00 D**



Right-angle
P/N : SMAB00 D**

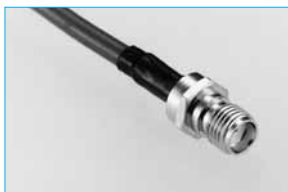


種類と組合せ / TYPES AND COMBINATIONS

16 to 17 Pages

Jack

Straight
P/N : SMAF00 D**



Plug Receptacle

Panel Mount • Straight
P/N : 4 Hole Mount • SMAP001D00
2 Hole Mount • SMAP002D00



Panel Mount • Right-angle
P/N : 4 Hole Mount • SMAQ001D00



**Dust Cap
(For Receptacle & Jack)**



See page 18

Adapter



各種アダプタも有ります。
詳細は93～107頁をご参照下さい。
Various adapters are available.
See pages 93 to 107.

SMA Series

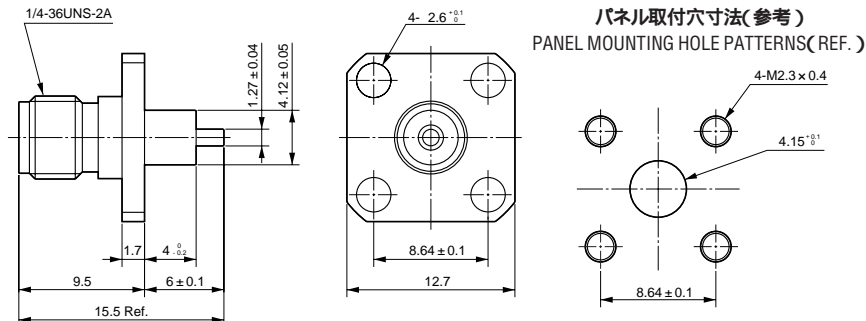
RECEPTACLE

パネルマウントタイプ / Panel Mount Type

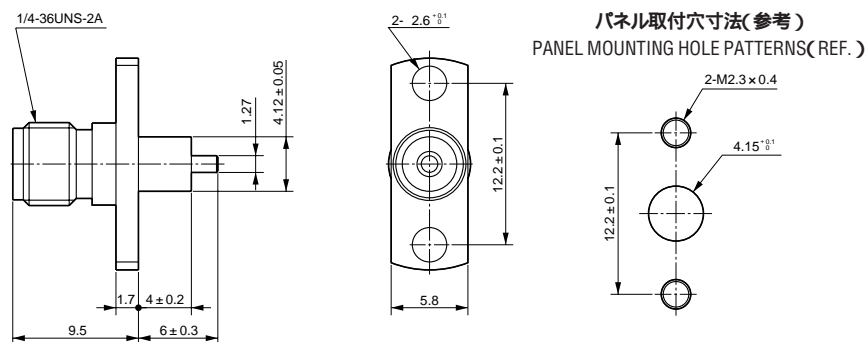
嵌合相手 / Intermatable with PLUG(15 Page)

Dimensions in millimeters

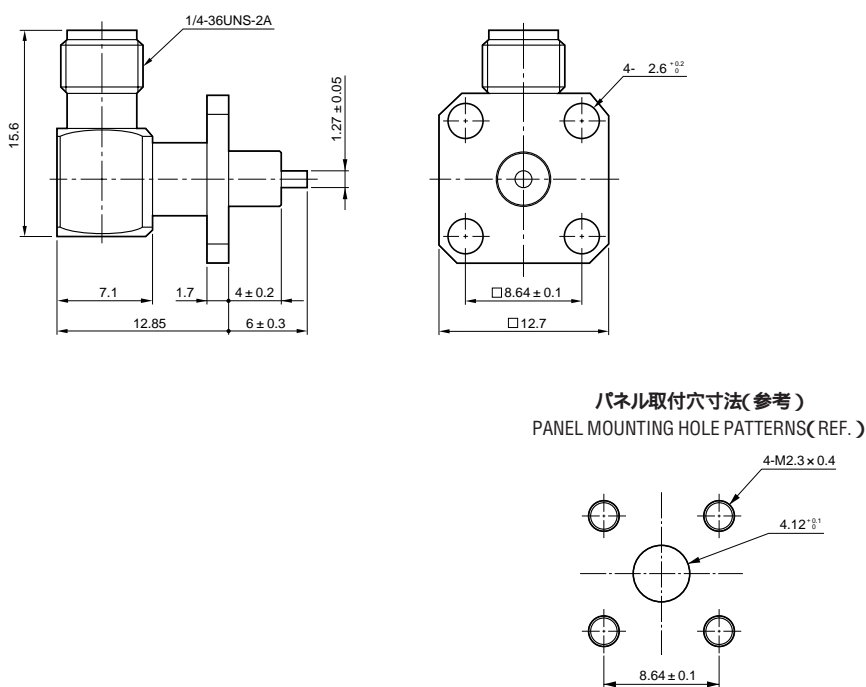
ストレート・4箇所ネジ止め式
Straight · Four-hole Mount
Part Number : SMAT001D00



ストレート・2箇所ネジ止め式
Straight · Two-hole Mount
Part Number : SMAT002D00



ライトアングル・4箇所ネジ止め式
Right-angle · Four-hole Mount
Part Number : SMAU001D00



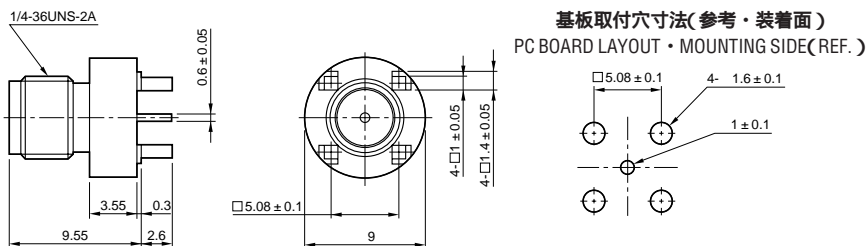
RECEPTACLE

基板スルーホールタイプ / Through-hole Solder Type

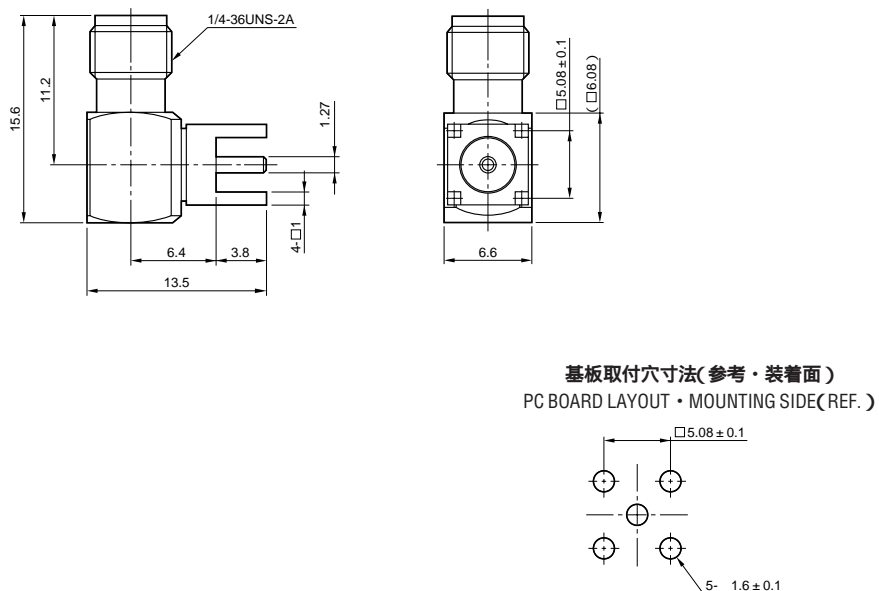
嵌合相手 / Intermatable with PLUG(15 Page)

Dimensions in millimeters

ストレート / Straight
Part Number : SMAR001D00



ライトアングル / Right-angle
Part Number : SMAS001D00



SMA Series

JACK

バルクヘッドタイプ / Bulkhead Type ・ パネルマウントタイプ / Panel Mount Type

嵌合相手 / Intermatable with PLUG(15 Page)

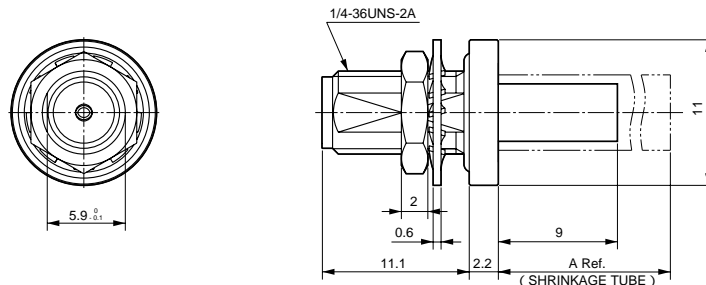
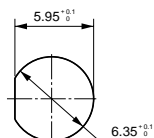
Dimensions in millimeters

バルクヘッド・ストレート
Bulkhead ・ Straight



パネル取付穴寸法(参考)
(パネル厚: 1~2mm)

PANEL MOUNTING HOLE PATTERNS(REF.)
(PANEL THICKNESS: 1 to 2mm)



(注)上図は、品名: SMAK001D37で記載しています。
品名: SMAK002D37の場合、一部形状が異なります。

(Note) The picture on the above shows the SMAK001D37.
The shape varies slightly for the SMAK002D37.

品名 / 寸法 Part Number/Dimensions

ケーブルタイプ(相当) Cable Type(Equivalent)	品名 Part Number	A Ref.
1.5D-2V	SMAK001D37	-
1.5D-2W	SMAK002D37	20

(注)結線手順については、113~120頁をご参照下さい。

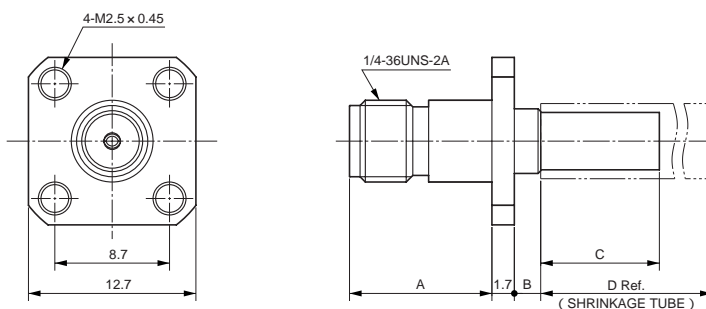
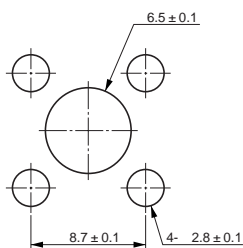
(Note) Procedure for wire connection... See pages 113 to 120

パネルマウント・ストレート
4箇所ネジ止め式
Panel mount ・ Straight
Four-hole Mount



パネル取付穴寸法(参考)

PANEL MOUNTING HOLE PATTERNS(REF.)



(注)上図は、品名: SMAH001D37で記載しています。
その他の品名の場合、一部形状が異なります。

(Note) The picture on the above shows the SMAH001D37.
The shapes of other models vary slightly.

品名 / 寸法 Part Number/Dimensions

ケーブルタイプ(相当) Cable Type(Equivalent)	品名 Part Number	A	B	C	D Ref.
1.5D-2V	SMAH001D37	10.8	2	9	-
1.5D-2W	SMAH002D37	10.8	2	9	20
0.085 inch Semi-flexible	SMAH003DB2	7.8	1.5	5	13

(注)結線手順については、113~120頁をご参照下さい。

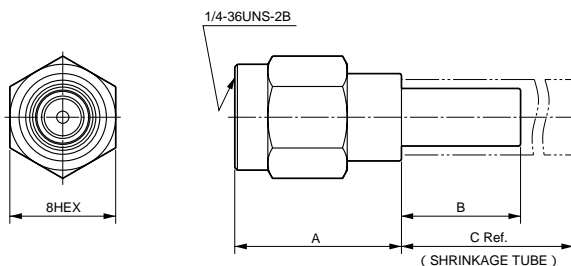
(Note) Procedure for wire connection... See pages 113 to 120

PLUG

嵌合相手 / Intermatable with RECEPTACLE(12,13 Page)& JACK(14 Page)

Dimensions in millimeters

ストレート / Straight



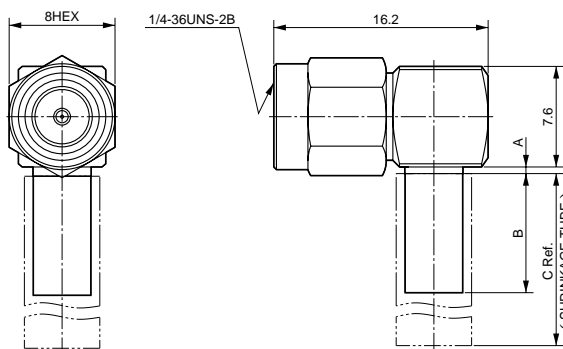
(注)上図は、品名：SMAA002D37で記載しています。その他の品名の場合、一部形状が異なります。
 (Note)The picture on the above shows the SMAA002D37. The shapes of other models vary slightly.

品名 / 寸法 Part Number/Dimensions

ケーブルタイプ(相当) Cable Type(Equivalent)	品名 Part Number	A	B	C Ref.
1.5D-2V	SMAA002D37	12.6	9	-
1.5D-2W	SMAA003D37	12.6	9	20
2.5D-2V	SMAA001D13	12.4	10	-
0.141 inch Semi-flexible	SMAA007DA2	9.5	5	15
0.085 inch Semi-flexible	SMAA006DB2	9	5	13

(注)結線手順については、113～120頁をご参照下さい。
 (Note)Procedure for wire connection...See pages 113 to 120

ライトアングル / Right-angle



(注)上図は、品名：SMAB002D37で記載しています。その他の品名の場合、一部形状が異なります。
 (Note)The picture on the above shows the SMAB002D37. The shapes of other models vary slightly.

品名 / 寸法 Part Number/Dimensions

ケーブルタイプ(相当) Cable Type(Equivalent)	品名 Part Number	A	B	C Ref.
1.5D-2V	SMAB002D37	0.5	9	-
1.5D-2W	SMAB003D37	0.5	9	20
2.5D-2V	SMAB001D13	1	10	-
0.141 inch Semi-flexible	SMAB007DA2	0	5	15
0.085 inch Semi-flexible	SMAB004DB2	1.3	5	13

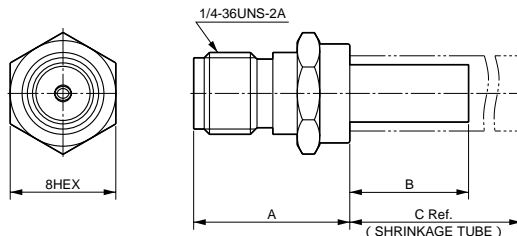
(注)結線手順については、113～120頁をご参照下さい。
 (Note)Procedure for wire connection...See pages 113 to 120

JACK

嵌合相手 / Intermatable with PLUG RECEPTACLE(17 Page)

Dimensions in millimeters

ストレート / Straight



(注)上図は、品名: SMAF001D37で記載しています。
その他の品名の場合、一部形状が異なります。

(Note)The picture on the above shows the SMAF001D37.
The shapes of other models vary slightly.

品名 / 寸法 Part Number/Dimensions

ケーブルタイプ(相当) Cable Type(Equivalent)	品名 Part Number	A	B	C Ref.
1.5D-2V	SMAF001D37	11.8	9	-
1.5D-2W	SMAF002D37	11.8	9	20
2.5D-2V	SMAF003D13	12	10	-

(注)結線手順については、113～120頁をご参照下さい。

(Note)Procedure for wire connection...See pages 113 to 120

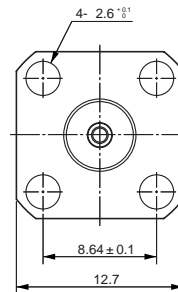
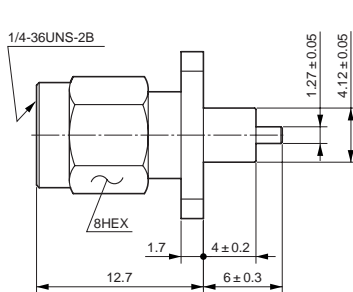
PLUG RECEPTACLE

パネルマウントタイプ / Panel Mount Type

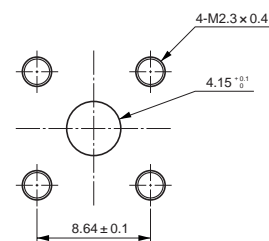
嵌合相手 / Intermatable with JACK(16 Page)

Dimensions in millimeters

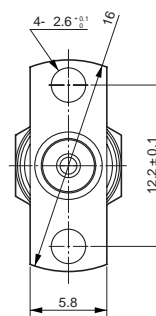
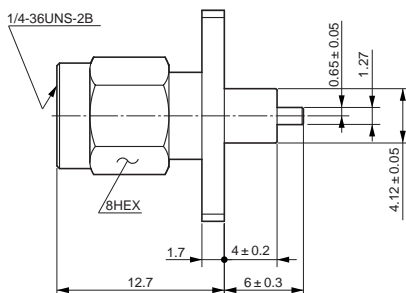
ストレート・4箇所ネジ止め式
Straight・Four-hole Mount
Part Number : SMAP001D00



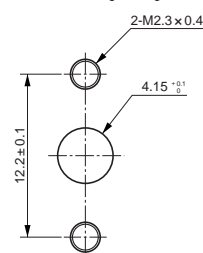
パネル取付穴寸法(参考)
PANEL MOUNTING HOLE
PATTERNS(REF.)



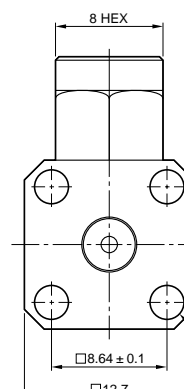
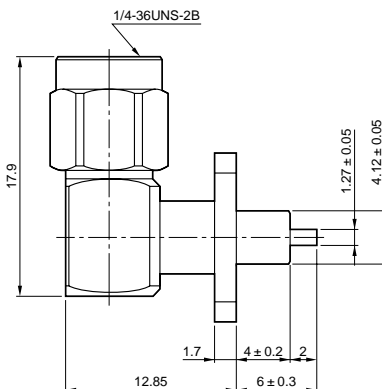
ストレート・2箇所ネジ止め式
Straight・Two-hole Mount
Part Number : SMAP002D00



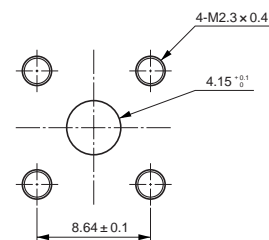
パネル取付穴寸法(参考)
PANEL MOUNTING HOLE
PATTERNS(REF.)



ライトアングル・4箇所ネジ止め式
Right-angle・Four-hole Mount
Part Number : SMAQ001D00



パネル取付穴寸法(参考)
PANEL MOUNTING HOLE
PATTERNS(REF.)



SMA Series

■DUST CAP (For Receptacle & Jack)

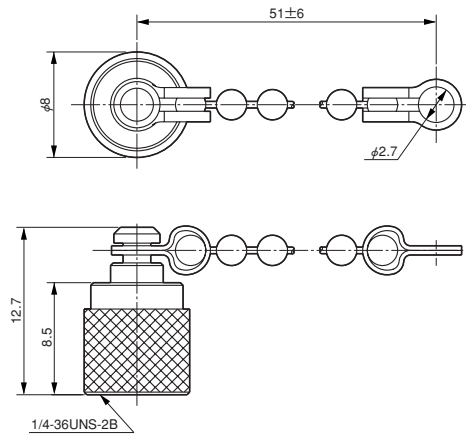
Dimensions in millimeters

■チェーン付き
With Chain

Part Number : SMA0D00001-R



●材質：銅合金
Material : Copper Alloy

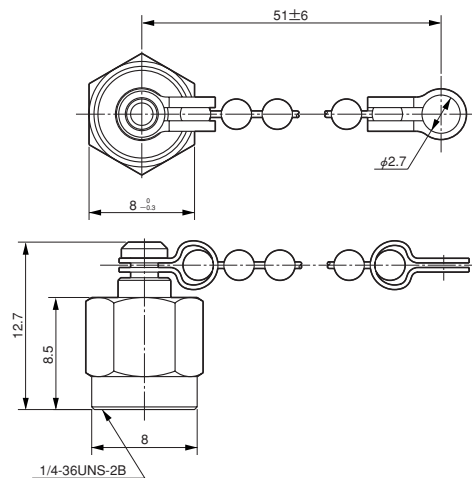


■六角ナットタイプ・チェーン付き
Hexagon Nut Type · With Chain

Part Number : SMAD001Z00



●材質：銅合金
Material : Copper Alloy



■プラスチックタイプ
Plastic Type

Part Number : SMA0D00000



●材質：PVC
Material : PVC

