

SDカード用コネクタ
SMTタイプ・カード挿抜PUSH-PUSH方式

SG1/SG2/SG3/SG5 シリーズコネクタ

夢と未来を技術でひらく

航空電子

No-095

発行
2004.3 改

一般仕様

極数(注1)	SG1: 11、13極 SG2: 12極 SG3: 12極(基板下面実装タイプ)、 13極(基板上面実装タイプ) SG5: 13極
定格電流	0.5A以下
耐電圧	AC500Vr.m.s.(1分間)
絶縁抵抗	1000M 以上
接触抵抗	100m 以下
使用温度	- 25 ~ + 85
寿命	1万回

(注1)極数内容

シリーズ名	極数
SG1	11極(カードパッド対応9極+ライトプロテクトスイッチ 検出機構2極)
	13極(カードパッド対応9極+ライトプロテクトスイッチ 検出機構2極+カード挿入有無検出機構2極)
SG2	12極(カードパッド対応9極+ライトプロテクトスイッチ 検出機構及びカード挿入有無検出機構3極)
SG3	12極(カードパッド対応9極+ライトプロテクトスイッチ 検出機構及びカード挿入有無検出機構3極)
	13極(カードパッド対応9極+ライトプロテクトスイッチ 検出機構2極+カード挿入有無検出機構2極)
SG5	13極(カードパッド対応9極+ライトプロテクトスイッチ 検出機構2極+カード挿入有無検出機構2極)

SG1 / SG2 / SG3 / SG5シリーズは、SDカードの外部端子との接続用のワンピースタイプコネクタです。

SDA*で各種小型携帯機器向けの小型メモリカードとして規格化されたSDカードに適合する、高密度SMT実装のロープロファイルタイプコネクタです。

* SDA : SD Card Association

特長

カードの挿抜は、カードPUSH-PUSH方式です。クリック感が有り、容易で確実な挿抜を実現できます。

カード抜去時のカード飛び出し防止機構付きです。

カード挿入時、カードパッド対応9極の内、3、4番端子が先にカードパッド部に接触する活線構造です。

また、SG1 / SG2 / SG3シリーズは、1番端子が最後に接触するカード挿入有無検出機構付きです。

SDカードのライトプロテクトスイッチのロック、解除検出機構付きです。

カード挿入有無検出機構付きです。

(SG1は無しタイプもあり)

基板実装時の位置決めが確実に行える位置決めボス付きです。

基板上的保持力を強化する金属製ホールドダウンを装備し、自動実装時の浮き上がりを防止すると共に、基板上的密着度を高めます。

マルチメディアカードもご使用頂けます。

カード保持ロック付きです。(SG1は無しタイプもあり)

(注)マルチメディアカードは、ロック状態になりません。

エンボステーピングにて供給可能です。

(SG1、SG2及びSG5基板上面実装タイプ)

SG1: ・基板上面実装タイプ

・基板実装高さ3.3mm以下のロープロファイルタイプ

・金属製ホールドダウン:

コネクタ内側装備型と外側装備型有り

SG2: ・基板下面実装タイプ

・幅28mm、奥行き29.9mm、基板実装高さ2.9mm以下のロープロファイルタイプ、省スペース設計

SG3: ・SDIOカード対応

・基板上面及び基板下面実装タイプ

・基板実装高さ2.95mm以下のロープロファイルタイプ

・リブ付金属カバーによりコネクタ剛性強化型

・金属製ホールドダウン装備型と金属製ホールドダウン+アンカーピン装備型有り

SG5: ・SDIOカード対応

・基板上面及び基板下面実装タイプ

・基板上面実装タイプは、実装高さ2.8mmのロープロファイルタイプ

・基板下面実装タイプは、実装高さ4.55mmのスタンドオフ型(スタンドオフ1.6mm)

主な用途

DSC、DVC、PDA、HPC、携帯オーディオ、ゲーム機器、携帯電話等各種小型携帯機器

SDカード用コネクタ SG1 / SG2 / SG3 / SG5シリーズ

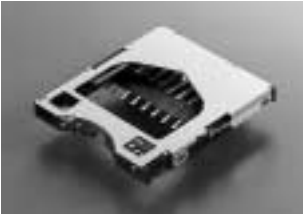
種類

単位：mm

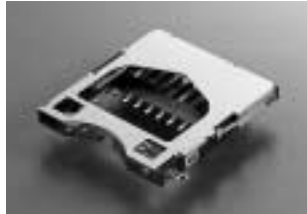
SG1シリーズ(4～9頁)

基板上面実装タイプ・11極・ライトプロテクトスイッチ検出機構付
カード挿入有無検出機構無し・カード保持ロック無し

ホールドダウン位置：コネクタ内側
SG1V011S1A

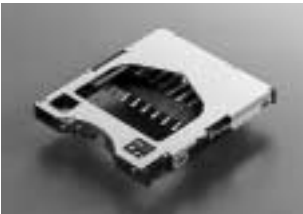


ホールドダウン位置：コネクタ外側
SG1V011S1B

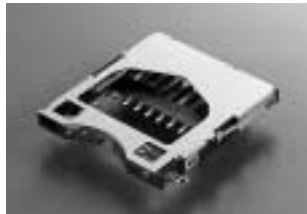


基板上面実装タイプ・13極・ライトプロテクトスイッチ検出機構付
カード挿入有無検出機構付き・カード保持ロック無し

ホールドダウン位置：コネクタ内側
SG1V013S1A

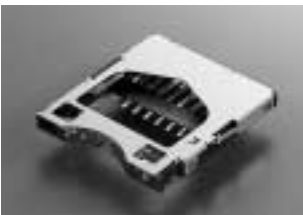


ホールドダウン位置：コネクタ外側
SG1V013S1B

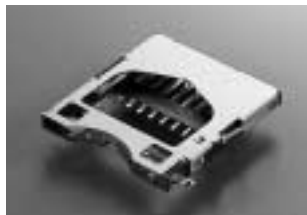


基板上面実装タイプ・13極・ライトプロテクトスイッチ検出機構付
カード挿入有無検出機構付き・カード保持ロック付き

ホールドダウン位置：コネクタ内側
SG1V013S1E



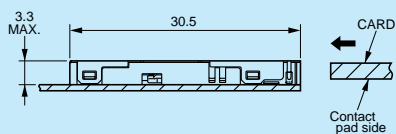
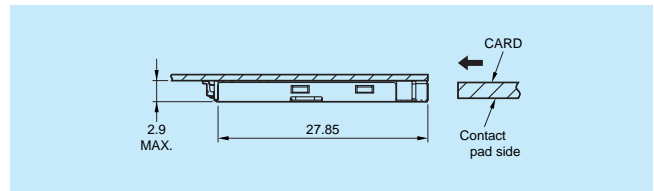
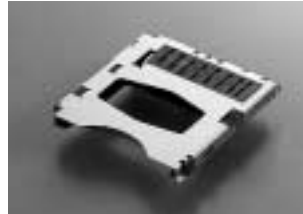
ホールドダウン位置：コネクタ外側
SG1V013S1F



SG2シリーズ(10～11頁)

基板下面実装タイプ・12極・ライトプロテクトスイッチ検出機構付
カード挿入有無検出機構付き・カード保持ロック付き

ホールドダウン付き・省スペース設計
SG2S012V1C



上図は、品名：SG1V011S1*で記載してあります。

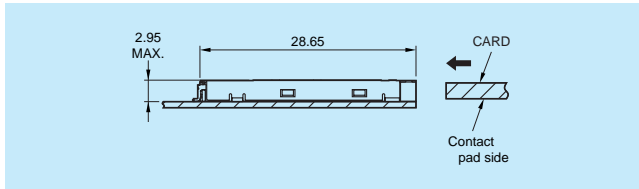
種類

単位：mm

SG3シリーズ・SDIOカード対応(12～17頁)

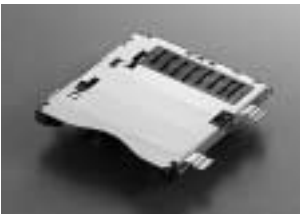
基板上面実装タイプ・13極・ライトプロテクトスイッチ検出機構付
カード挿入有無検出機構付き・カード保持ロック付き

ホールドダウン付き
SG3S013V1A

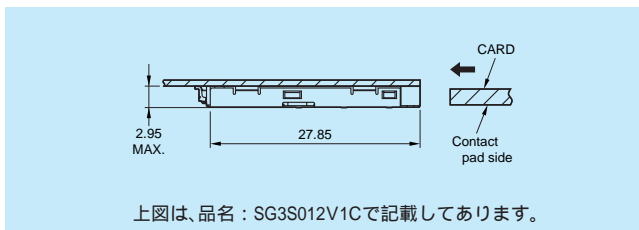


基板下面実装タイプ・12極・ライトプロテクトスイッチ検出機構付
カード挿入有無検出機構付き・カード保持ロック付き

ホールドダウン付き
SG3S012V1C



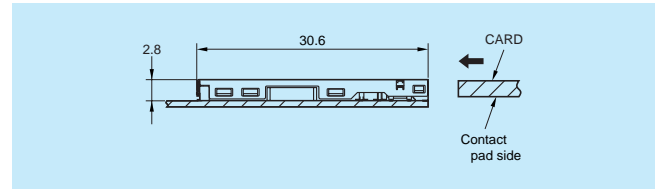
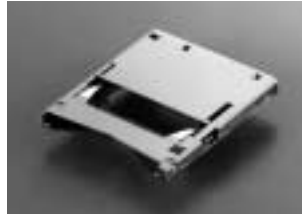
ホールドダウン+アンカーピン付き
SG3S012V1D



SG5シリーズ・SDIOカード対応(18～21頁)

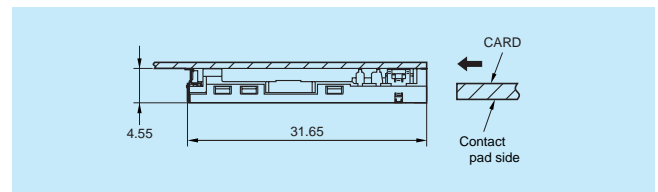
基板上面実装タイプ・13極・ライトプロテクトスイッチ検出機構付
カード挿入有無検出機構付き・カード保持ロック付き

ホールドダウン付き
SG5S009V1A1



基板下面実装タイプ・13極・ライトプロテクトスイッチ検出機構付
カード挿入有無検出機構付き・カード保持ロック付き

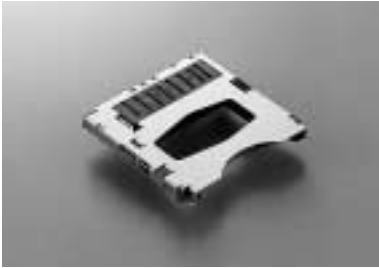
ホールドダウン付き・スタンドオフ型
SG5S009V1D1



SG2 : カード挿入有無検出機構付き・カード保持ロック付きタイプ
基板下面実装型・金属製ホールドダウン装備

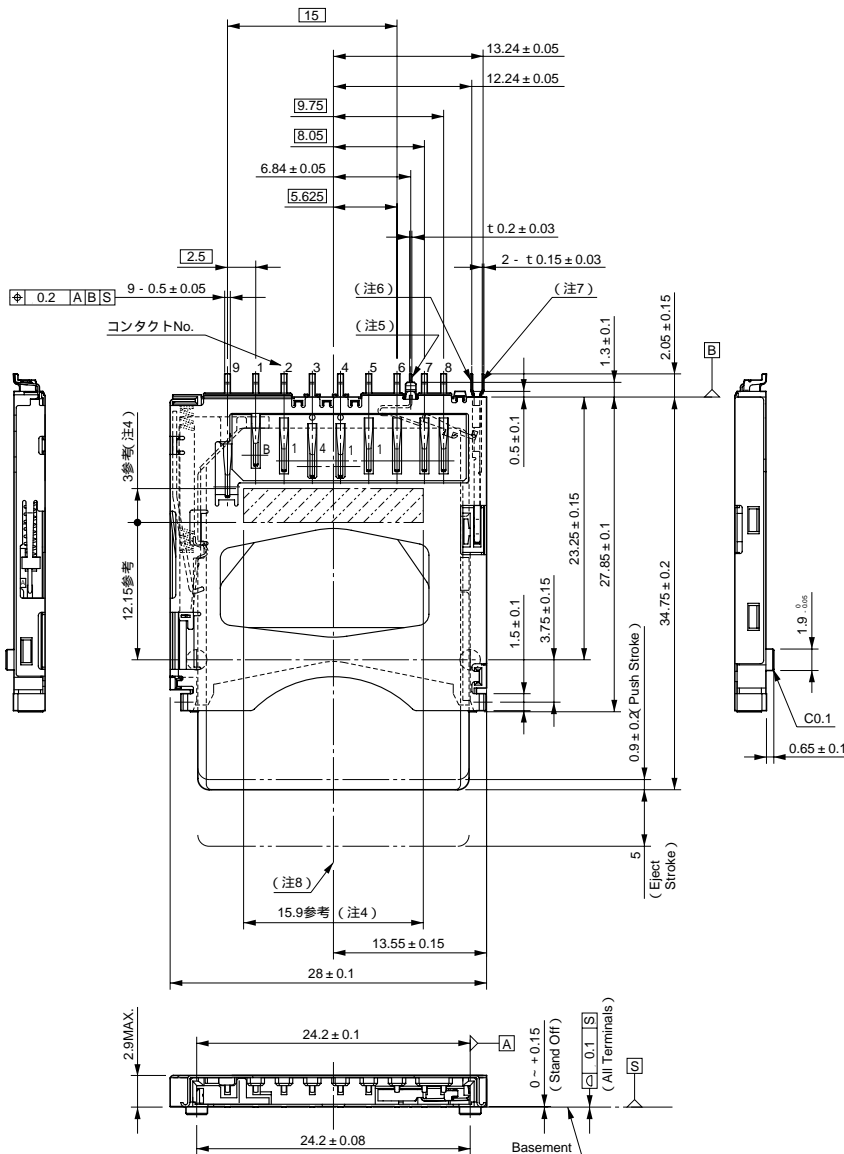
12極

単位 : mm



品名 : SG2S012V1C

(注)エンボステーピング品にて納入できます。単位 : 500個 / 1リール
品名 : SG2S012V1CE500
エンボステーピング仕様については、別途お問い合わせ下さい。



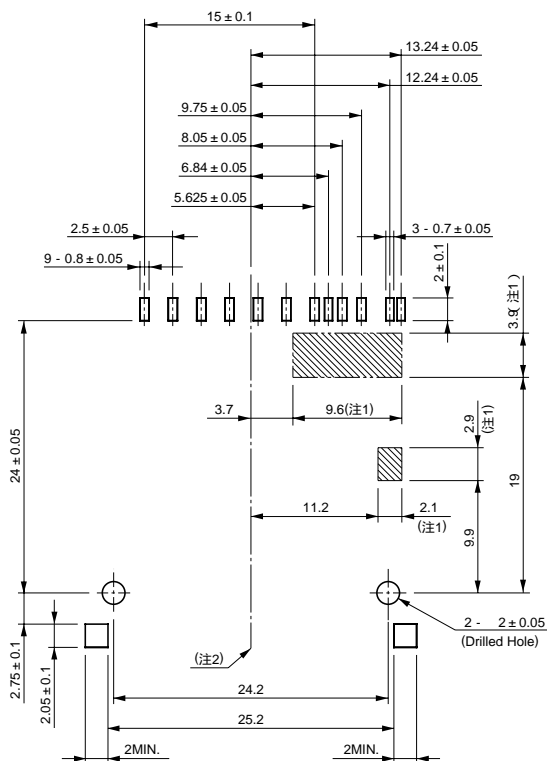
- (注1) FPC搭載時の補強板厚は0.6mm以上して下さい。
- (注2) ライトプロテクトスイッチ検出機構及びカード挿入有無検出機構回路図は次頁表をご参照下さい。
- (注3) カード保持ロック機能は、SDカードのみ対応しています。マルチメディアカードはロック状態になりません。
- (注4) 着着部
- (注5) Detection Switch Contact
- (注6) Protect & Detection Switch Contact
- (注7) Protect Switch Contact
- (注8) このセンター線は、A基準寸法24.2mmのセンターを示します。

適用取付基板寸法(参考・装着面)・検出機構回路図(参考)・材料/仕上
注意事項

適用品名 : SG2S012V1C

単位 : mm

適用取付基板寸法(参考・装着面)

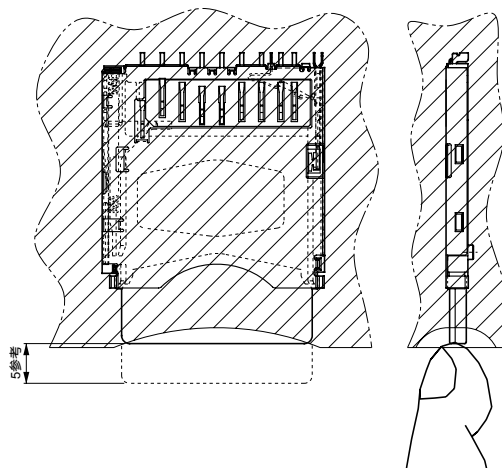


(注1)パターン禁止区域

(注2)このセンター線は、カードのセンター線を示します。

注意事項

カード嵌合状態でカードを無理に引き出すと、カード及びコネクタを破損する場合があります。カード嵌合時には、カードを指先で摘まめないように筐体にてご配慮願います。(下図参照)



ライトプロテクトスイッチ検出機構回路図(参考)
カード挿入有無検出機構回路図(参考)

	Without Card	Card Inserted	
		Write Protect : Lock	Write Protect : Unlock
Protect Switch			
Detection Switch			

(注)回路図中の記号 : P&D...Protect & Detection Switch Contact
P...Protect Switch Contact
D...Detection Switch Contact

材料/仕上

構成部品	材料/仕上
コンタクト	銅合金 / 接触部...ニッケル上金メッキ 結線部...ニッケル上錫 - 鉛メッキ
ハウジング	ガラス入りLCP (UL94V-0、黒色)
カバー・ホールドダウン	ステンレス鋼 / ニッケル上錫 - 鉛メッキ
イジェクトレバー	ガラス入りナイロン (UL94V-0、黒色)
カムフォロアー	ステンレス鋼
スプリング	ピアノ線 / 亜鉛メッキ
カードロック	ステンレス鋼

ご注文に際してのお願い

- ①本カタログに記載の仕様は、参考値です。製品及び仕様については、予告無く変更する場合があります。
記載製品のご採用のご検討やご注文に際しては、予め弊社販売窓口までお問い合わせのうえ、「納入仕様書」の取交わりをお願いします。
- ②お客様におかれましては、保護回路や冗長回路等を設けて機器の安全を図られると共に、弊社製品の適合性について十分なご確認をお願いします。
- ③本カタログ記載の製品は、下記の推奨用途に使用されることを意図しております。従いまして、推奨用途以外へのご使用又は極めて高い信頼性が要求される特定用途へのご使用をお考えの場合は、必ず事前に弊社販売窓口までご相談下さいませようお願い申し上げます。

(1)ご相談いただく用途例

(イ)下記用途でお客様指定又は産業分野固有の品質保証プログラムが有る場合は、ご相談下さい。

*用途例：自動車電装、列車制御、通信機器(幹線)、交通信号制御、電力、燃焼制御、防火・防犯装置、防災機器、等。

(ロ)下記特定用途へのご使用をお考えの場合は、お客様指定の品質保証プログラムにて別途承る場合があります。

*特定用途例：航空宇宙機器、海底中継機器、原子力制御システム、生命維持のための医療機器、等。

(2)推奨用途例：電算機、事務機、通信機器(端末、移動体)、計測機器、AV機器、家電、FA機器、等。



日本航空電子工業 株式会社

〒153-8539 東京都目黒区青葉台3-1-19(青葉台石橋ビル)

ホームページ <http://www.jae.co.jp>

お問い合わせは「カスタマサポートグループ」へ

TEL(03)3780-2717・2817 FAX(03)3770-3869

大阪支店・大阪市	TEL(06)6447-5259	FAX(06)6447-5276
中部支店・豊田市	TEL(0565)34-0600	FAX(0565)34-0840
仙台営業所・仙台市	TEL(022)225-8151	FAX(022)225-8059
静岡営業所・静岡市	TEL(054)283-0664	FAX(054)283-1993
福岡営業所・福岡市	TEL(092)262-1888	FAX(092)262-1750

コネクタ情報 <http://www.jae-connector.com>