

GSM11.11規格準拠PLUG IN SIM カード用ヒンジタイプコネクタ  
2.54mmピッチ・SMTタイプ・カード挿付け式接触型

# SF7 シリーズコネクタ

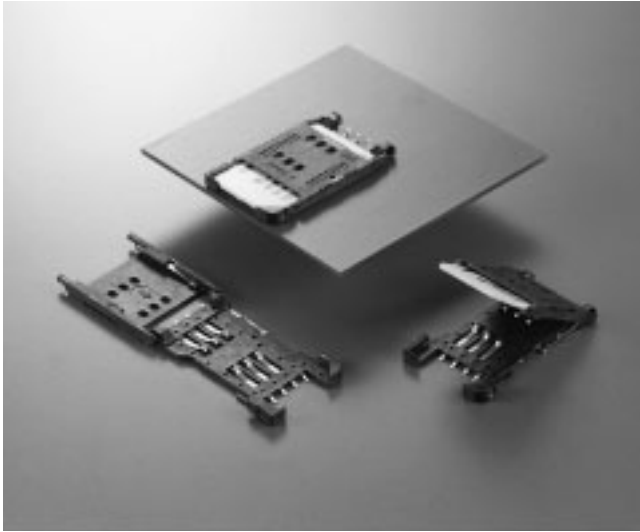
鉛フリー対策品

夢と未来を技術でひらく

航空電子

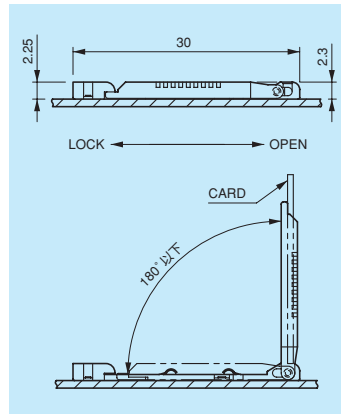
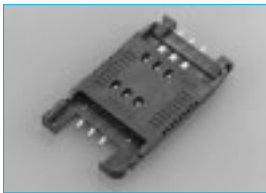
No-092

発行  
2006.2改2

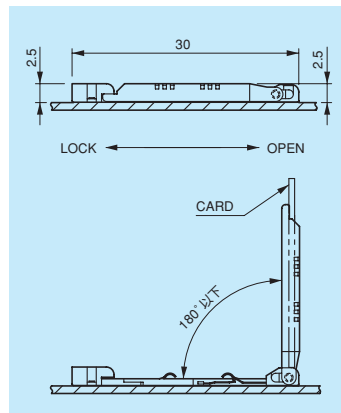


## 種類

カード検出用スイッチ無しタイプ  
基板実装高さ2.3mm  
SF7W006S1※



カード検出用スイッチ付きタイプ  
基板実装高さ2.5mm  
SF7W008S1A



SF7シリーズは、PLUG IN SIMカードの外部端子との接続用のワンピース型ヒンジタイプコネクタです。

欧州デジタル携帯電話GSM方式で使用されるGSM11.11規格準拠PLUG IN SIMカード(小型ICチップカード)に適合する、6極の高密度SMT実装のロープロファイルタイプコネクタです。

カバー部(カード挿入部)は、180度動作可能なフルフラット形状で、操作容易なヒンジ、スライドロック構造により確実にカードの接続ができます。

## 特長

- 欧州デジタル携帯電話GSM方式で使用されるGSM11.11規格準拠PLUG IN SIMカード(小型ICチップカード)に適合する、6極のSMTタイプコネクタです。
- カードの接続は、カードをカバー部に挿入後、カバー部をスライドさせることでフリクションロックが完了するスライドロック構造で、確実な接続ができます。
- カバー部は、180度動作可能なフルフラット形状で、操作の容易なヒンジ型です。
- 基板実装高さ2.3mm、高密度SMT実装のロープロファイルタイプです。
- 自動実装時の位置決めが、確実にできる位置決めボス付き品とボス無し品があります。
- カードの挿入を確認するカード検出用スイッチ(2極)付きタイプも有ります。(基板実装高さ2.5mm)  
カード検出スイッチ機構は、カバー部にカードを挿入し完全にスライドロックした場合のみ作動する、完全装着時検出式の高信頼型です。
- SMT自動実装用梱包のエンボステーピングにて納入します。

## 主な用途

欧州GSM方式及び各種携帯電話、各種金融・流通端末機器

## 一般仕様

極数	6, 6+2(スイッチ)極
定格電流	10 $\mu$ A ~ 1A
耐電圧	信号コンタクト: AC500Vr.m.s.(1分間) スイッチコンタクト: AC100Vr.m.s.(1分間)
絶縁抵抗	1000M $\Omega$ 以上
接触抵抗	信号コンタクト: 50m $\Omega$ 以下 スイッチコンタクト: 200m $\Omega$ 以下
使用温度	-40 $^{\circ}$ C ~ +85 $^{\circ}$ C
寿命	5000回

当社は、ISO9001(品質マネジメントシステム)及びISO14001(環境マネジメントシステム)の認証を取得しております。

## カ - ド検出用スイッチ無しタイプ

基板実装高さ2.3mm

6極

単位：mm

基板実装時の位置決めボス付き型

品名：SF7W006S1AE1000

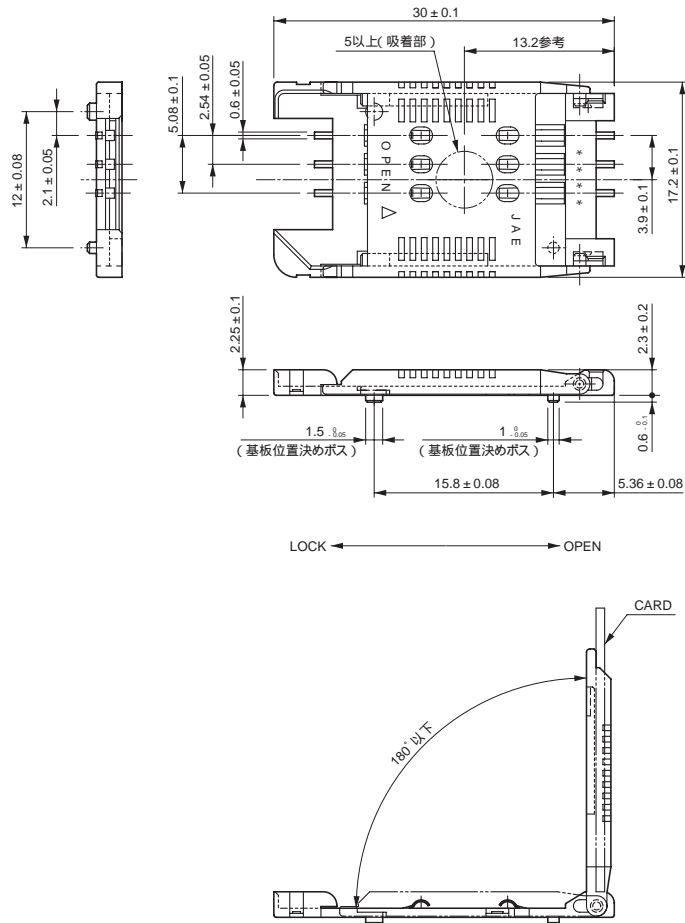
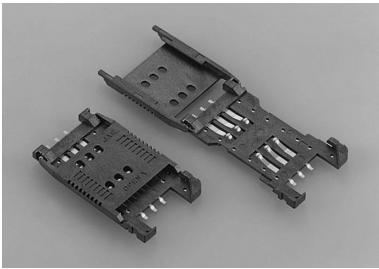
基板実装時の位置決めボス無し型

品名：SF7W006S1BE1000

(注)エンボステーピング梱包にて納入致します。

上記品名は、エンボステーピング品名です。

コネクタ収納数：1,000個/1リール

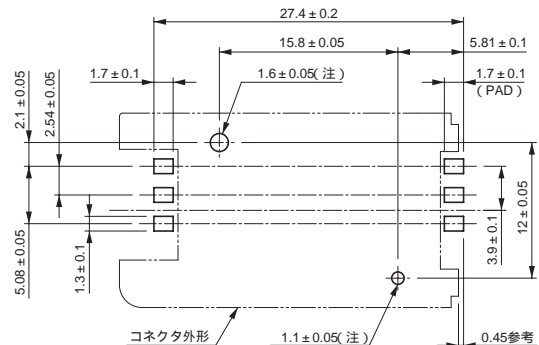


(注)図は、位置決めボス付きタイプで記載して有ります。  
ボス無しタイプの場合は、ボス部を省く。

### 材料 / 仕上

構成部品	材料 / 仕上
コンタクト	銅合金 / 接触部...Ni上金メッキ 結線部...Ni上金フラッシュ
ハウジング	ガラス入りLCP (UL94V-0、黒色)
カバー	ガラス入りLCP (UL94V-0、黒色)

### 適用取付基板寸法(参考)



(注)位置決めボス用穴。(ボス無しタイプは不要)

## カ - ド検出用スイッチ付きタイプ

基板実装高さ2.5mm

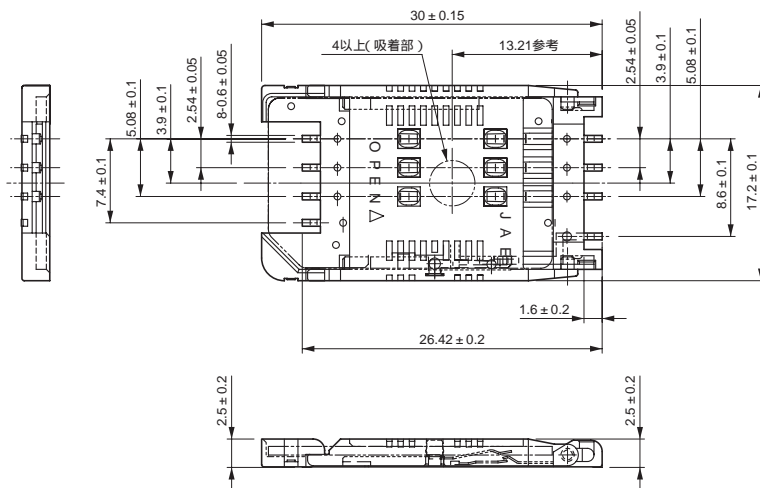
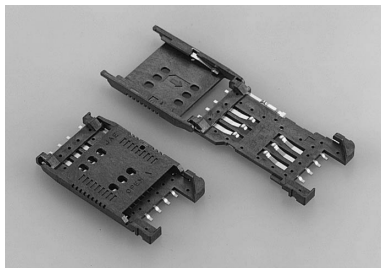
6極 + スイッチ2極

単位：mm

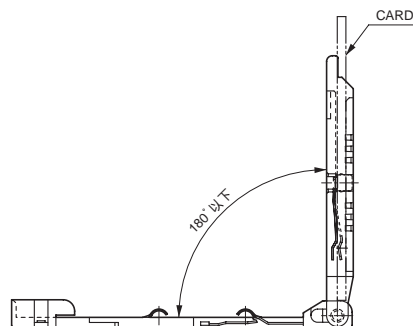
基板実装時の位置決めボス無し型

品名：SF7W008S1AE900

(注)エンボステーピング梱包にて納入致します。  
上記品名は、エンボステーピング品名です。  
コネクタ収納数：900個/1リール

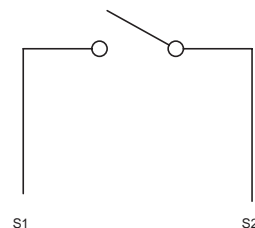


LOCK ← → OPEN



カ - ド検出スイッチ(S1, S2)

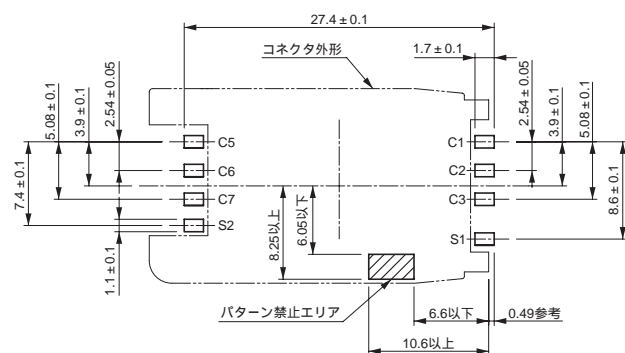
カード	LOCK	UNLOCK
有り	CLOSE	OPEN
無し	OPEN	OPEN



### 材料 / 仕上

構成部品	材料 / 仕上
コンタクト	銅合金 / 接触部...Ni上金メッキ 結線部...Ni上金フラッシュ
スイッチコンタクト	銅合金 / 接触部...Ni上金メッキ 結線部...Ni上金フラッシュ
ハウジング	ガラス入りLCP(UL94V-0、黒色)
カバー	ガラス入りLCP(UL94V-0、黒色)
アクチュエータ	ステンレス

### 適用取付基板寸法(参考)



### ご注文に際してのお願い

- ①本カタログに記載の仕様は、参考値です。製品及び仕様については、予告無く変更する場合があります。  
記載製品のご採用のご検討やご注文に際しては、予め弊社販売窓口までお問い合わせのうえ、「納入仕様書」の取交わりをお願いします。
- ②お客様におかれましては、保護回路や冗長回路等を設けて機器の安全を図られると共に、弊社製品の適合性について十分なご確認をお願いします。
- ③本カタログ記載の製品は、下記の推奨用途に使用されることを意図しております。従いまして、推奨用途以外へのご使用又は極めて高い信頼性が要求される特定用途へのご使用をお考えの場合は、必ず事前に弊社販売窓口までご相談下さいませようお願い申し上げます。

#### (1) ご相談いただく用途例

(イ) 下記用途でお客様指定又は産業分野固有の品質保証プログラムが有る場合は、ご相談下さい。

\*用途例：自動車電装、列車制御、通信機器(幹線)、交通信号制御、電力、燃焼制御、防火・防犯装置、防災機器、等。

(ロ) 下記特定用途へのご使用をお考えの場合は、お客様指定の品質保証プログラムにて別途承る場合があります。

\*特定用途例：航空宇宙機器、海中継機器、原子力制御システム、生命維持のための医療機器、等。

(2) 推奨用途例：電算機、事務機、通信機器(端末、移動体)、計測機器、A V機器、家電、F A機器、等。



〒153-8539 東京都目黒区青葉台3-1-19(青葉台石橋ビル)  
ホームページ <http://www.jae.co.jp>

お問い合わせは「カスタマサポートグループ」へ

TEL(03)3780-2717・2817 FAX(03)3770-3869

大阪支店・大阪市	TEL (06)6447-5259	FAX (06)6447-5276
中部支店・豊田市	TEL (0565)34-0600	FAX (0565)34-0840
仙台営業所・仙台市	TEL (022)225-8151	FAX (022)225-8059
宇都宮営業所・宇都宮市	TEL (028)637-8545	FAX (028)637-8546
静岡営業所・静岡市	TEL (054)283-0664	FAX (054)283-1993
福岡営業所・福岡市	TEL (092)262-1888	FAX (092)262-1750

コネクタ情報 <http://www.jae-connector.com>



このカタログは再生紙および環境にやさしい大豆インキを使用しています。

本カタログ記載内容の無断転載を禁じます。