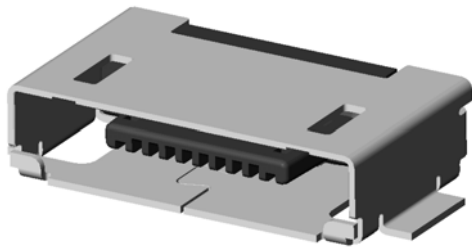


NEW

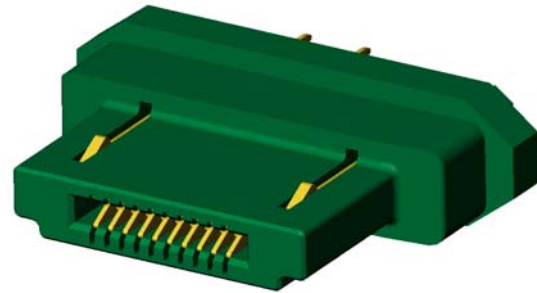
携帯電話用角型コネクタ RC1シリーズ

CONNECTOR
MB-0087-4
2006/7

RoHS対応品



レセプタクル



プラグ

RC1シリーズは、携帯電話用としてJEITA規格「EIAJ RC-5240」に準拠したオーディオジャック用信号10極の角型コネクタです。

特 長

レセプタクル

- 基板上面実装（スタンダードタイプ）と基板下面実装（リバースタイプ）を用意。
- 筐体の実装占有容積の極小化に配慮し、奥行き6.8mm、高さ2.65mm(TYP)を実現（スタンダードタイプ）
- 10極端子の内、外側2端子が先に接触する活線構造
- インホーステープ供給による自動実装対応
- 基板実装時位置決めボス付

プラグ

- プラグハーネスの小型化が実現可能なストレートスルーホールタイプを採用
- 着脱は、操作が容易なリクシヨロックを採用

一 般 仕 様

- | | | | |
|-------|-------------------|--------|-----------------|
| ■極数 | : 10極 | ■定格電流 | : 0.3A以下 |
| ■接触抵抗 | : 50mΩ以下（初期） | ■定格電圧 | : 50V |
| ■耐電圧 | : AC250Vr.m.s/1分間 | ■使用温湿度 | : -40℃～85℃, 85% |
| ■絶縁抵抗 | : 100MΩ以上（初期） | ■寿命 | : 10,000回 |

材料 ・ 仕上

■ レセプタクル

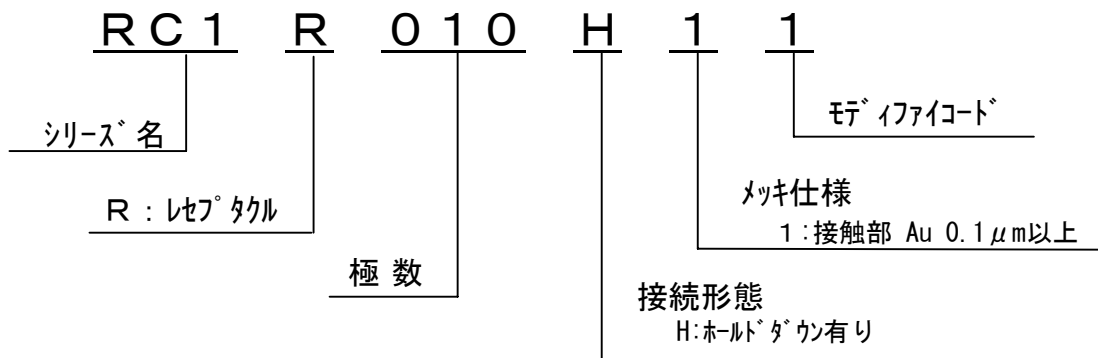
構成部品	材料/仕上
コンタクト	銅合金/接触部：Ni 上 Au 端子部：Ni 上 Auフラッシュ
インシュレータ	ガラス入りナイロン/色相：黒色
シェル	ステンレスチール/錫-銅メッキ

■ プラグ

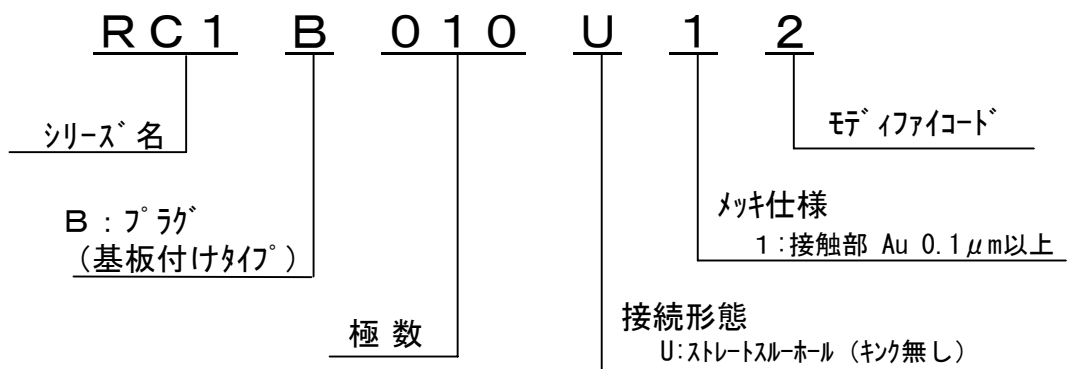
構成部品	材料/仕上
コンタクト	銅合金/接触部：Ni 上 Au 端子部：Ni 上 Auフラッシュ
インシュレータ	ガラス入りナイロン/色相：黒色
ロックフリンク	ステンレスチール

品名構成

■ レセプタクル

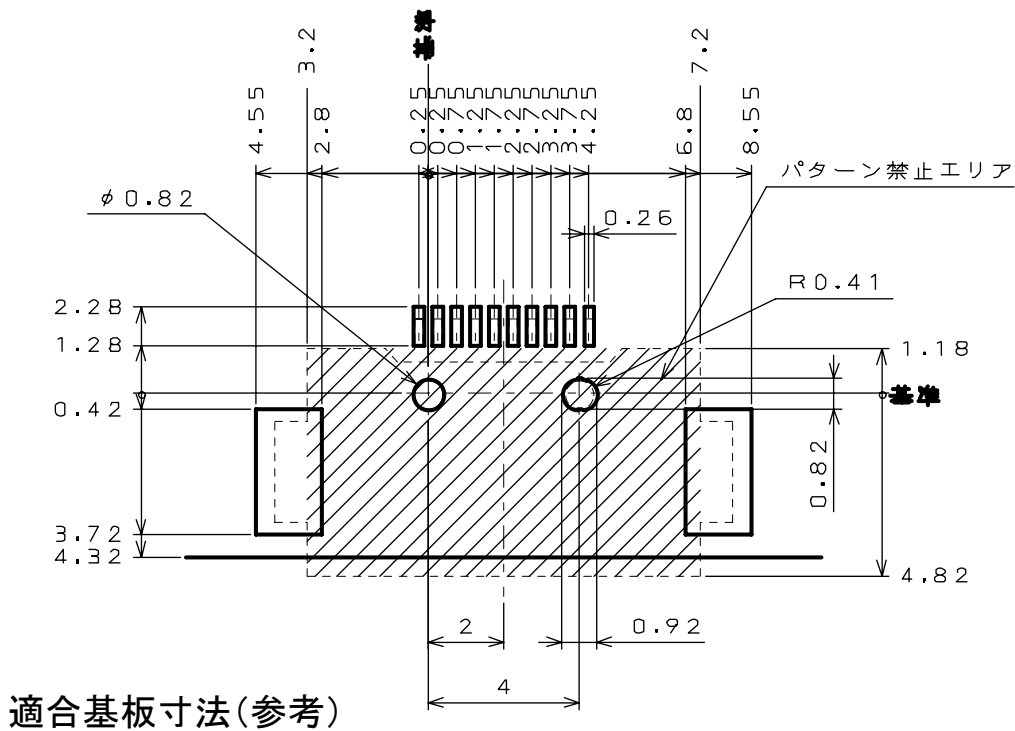
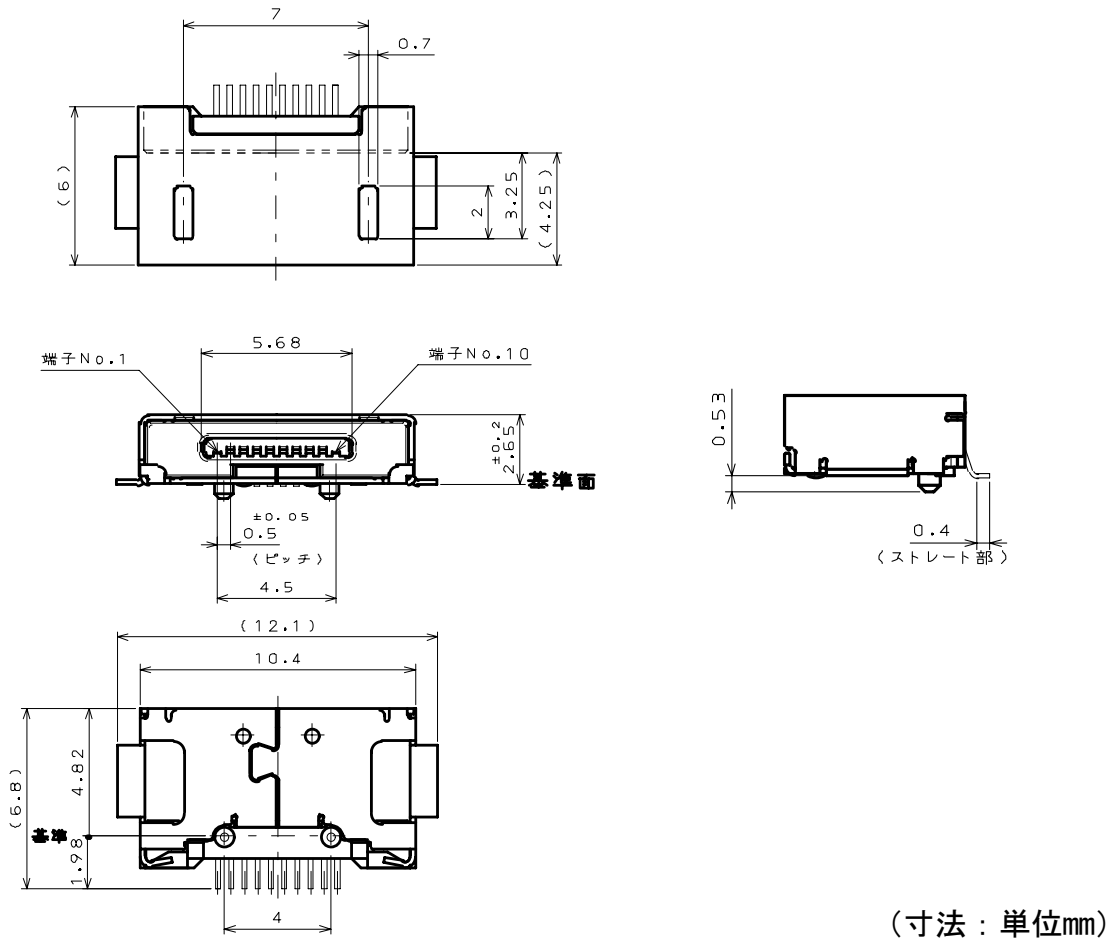


■ プラグ

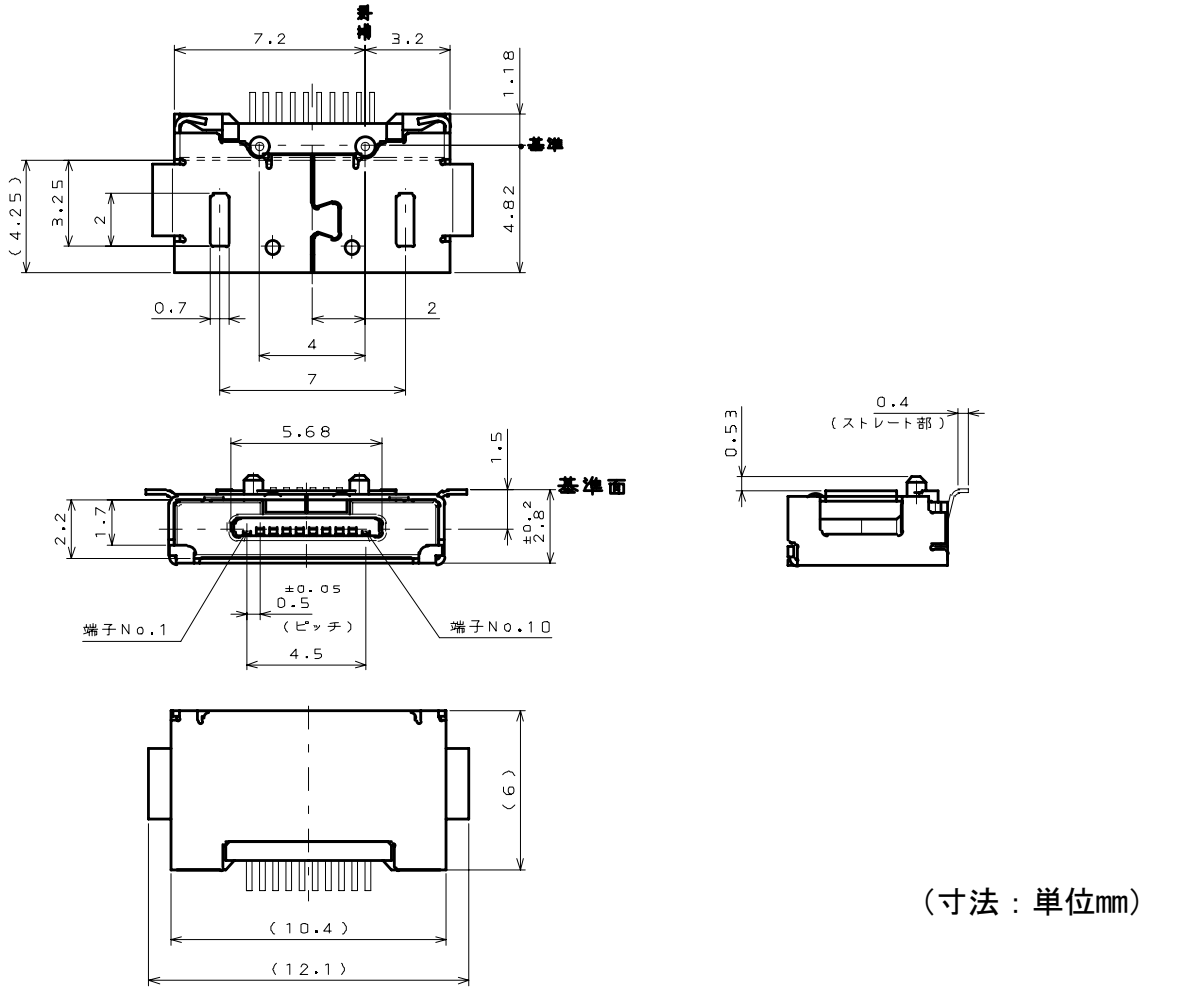


品名	実装状態	基板固定補強方法		図面番号	製品規格表
		ホールドダウン	ボス		
RC1R010H11	スタンドタイプ	2箇所	有り	SJ037554	JACS3292
RC1R010H12	リバータイプ	2箇所	有り	SJ037556	
RC1B010U12	スルーホールタイプ	—	—	SJ100124	

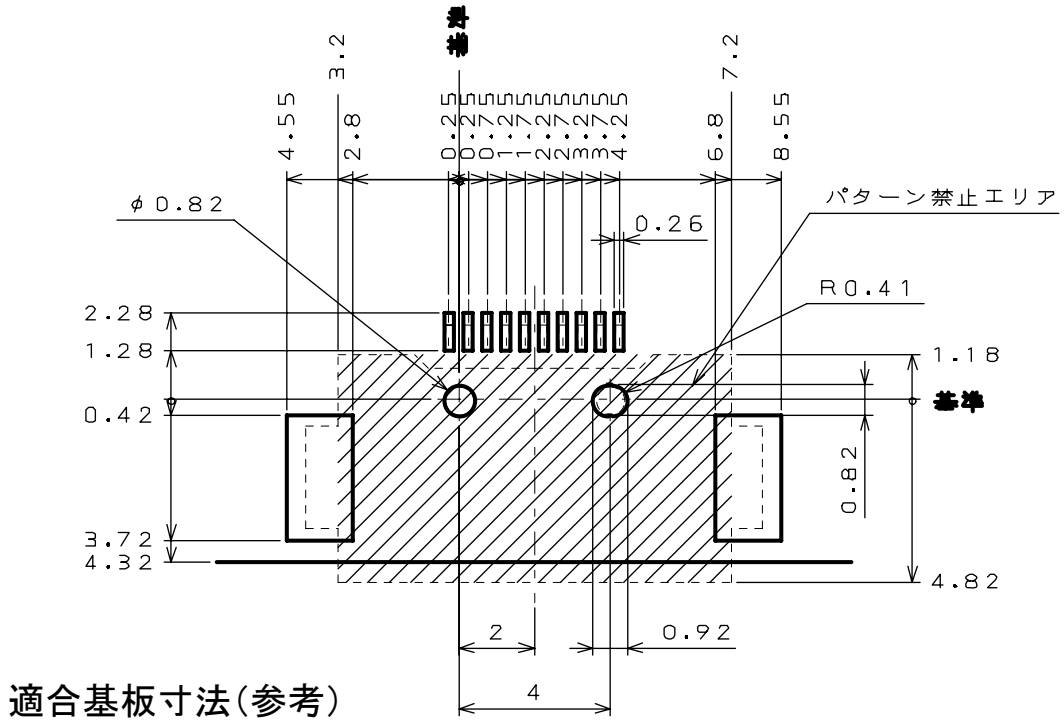
RC1R010H11 スタンドタイプ



RC1R010H12 リバースタイプ

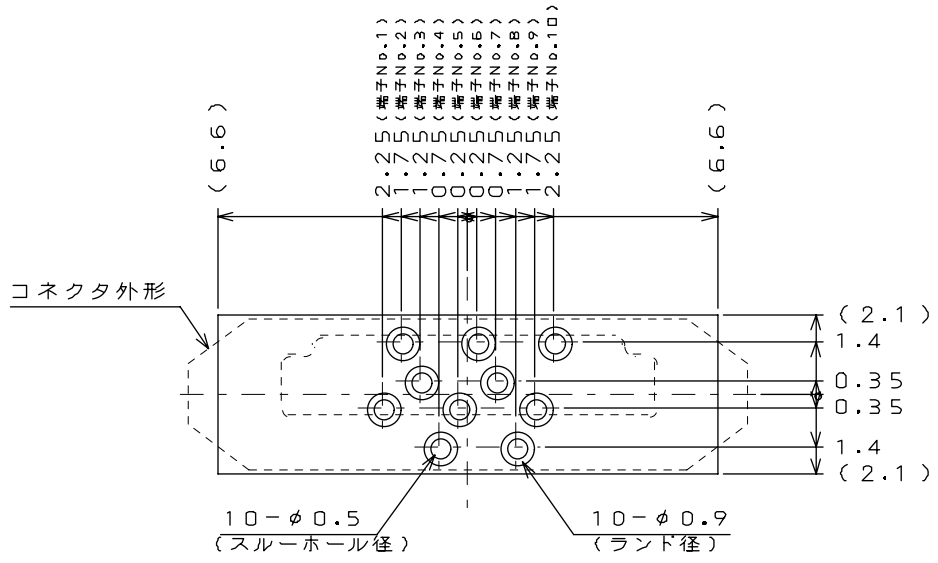
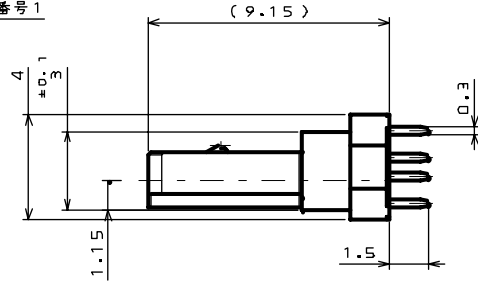
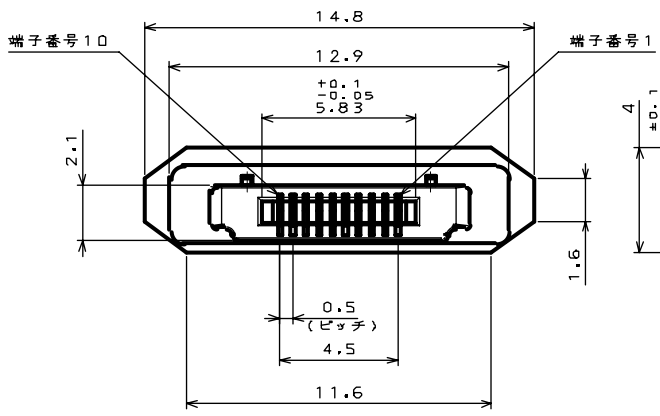
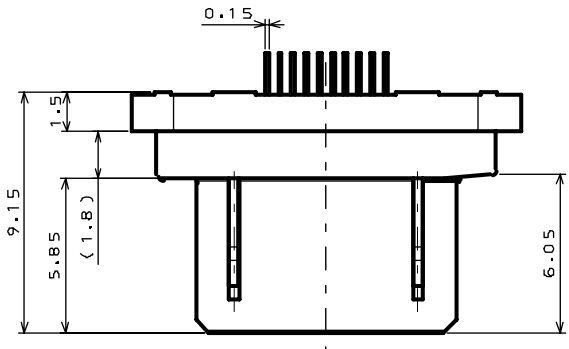


(寸法：単位mm)



適合基板寸法(参考)

RC1B010U12 ストレートスルーホールプラグ



(寸法：単位 mm)

適合基板寸法(参考)



プロダクトマーケティング本部
〒153-8539 東京都目黒区青葉台 3-1-19 (青葉台ビル)
TEL : 03-3780-2787 FAX : 03-3780-2946

ご注文に際してのお願い

本カタログ記載の製品は、下記の推奨用途に使用されることを意図しております。従い、推奨用途以外へのご使用又は「航空宇宙機器」、「海底中継器」、「原子力制御システム」、「生命維持のための医療機器」などの極めて高信頼性が要求される特定用途へのご使用をお考えの場合は、必ず事前に当社販売窓口までご相談下さいますようお願い申し上げます。

推奨用途例 : 電算機、事務機、計測機器、通信機器(端末、移動体)、AV機器、家電、FA機器、等。

※ 改良の為、予告なく形状・仕様等変更することが有ります。ご検討の際はお問合せ下さい。