

NEW

IMT - 2000 携帯電話用コネクタ A

CONNECTOR

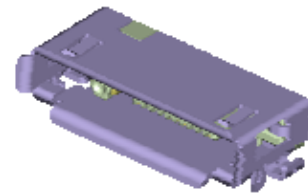
MB-0052-6

RA1シリーズ

2006/7



(RA1P011FP3)



(RA1R011HA1)

RoHS対応品

## 《概要》

RA1シリーズは、IMT-2000対応のインターフェイス用コネクタとしてEIAJにて規格化された「IMT-2000携帯電話用コネクタA」準拠の信号コンタクトと同軸コンタクトの複合コネクタです。

## 特 長

EIAJ RC-5238「IMT-2000携帯電話用コネクタA」準拠。(信号10極、同軸1極の複合コネクタ) デジタル携帯電話用(DHシリーズ)に比べ小型・軽量。

(信号C/Tピッチ 0.5mm、容積比: レプタクル1/3、プラグ1/2(当社比))

信号伝送用コネクタは、金属シールドによる静電対策およびEMI対策品。

嵌合部分はフルカバーシールドにて対応、プラグ・レプタクル共にシールドあわせ部に開き防止構造を採用。レプタクルの信号コンタクトラインに段差を設け活線(シケンス)挿抜に対応。

信号コンタクトは高速伝送対応。(USB1.1対応)

同軸コンタクトは使用周波数範囲を2.2GHzまで対応。

レプタクルは、6mm×6mmの吸着エリアを確保しインパステピング対応品を準備。

## 一般仕様

極数 : 11極(内 同軸1極)

定格電圧 : AC 30Vr.m.s

接触抵抗 : 初期 50 mΩ以下

耐電圧 : 信号C/T AC 300Vr.m.s/1分間  
同軸C/T AC 100Vr.m.s/1分間

VSWR : 1.5以下(～2.2GHz)

挿入損失 : 0.5dB以下(～2.2GHz)

使用温湿度 : -25 ～ +70、85%以下

注 : 5端子とは、端子No1,4,5,6,10

定格電流 : DC 0.5A以下

(5端子1.0A以下 注)

絶縁抵抗 : 1000MΩ以上

(信号C/T AC300Vr.m.s  
同軸C/T AC100Vr.m.s)

静電容量 : 2 pF以下

寿命 : 10,000回

適用電線 : 信号C/T AWG #28以下  
同軸C/T 1.5D相当

材料・仕上

レセプタクル

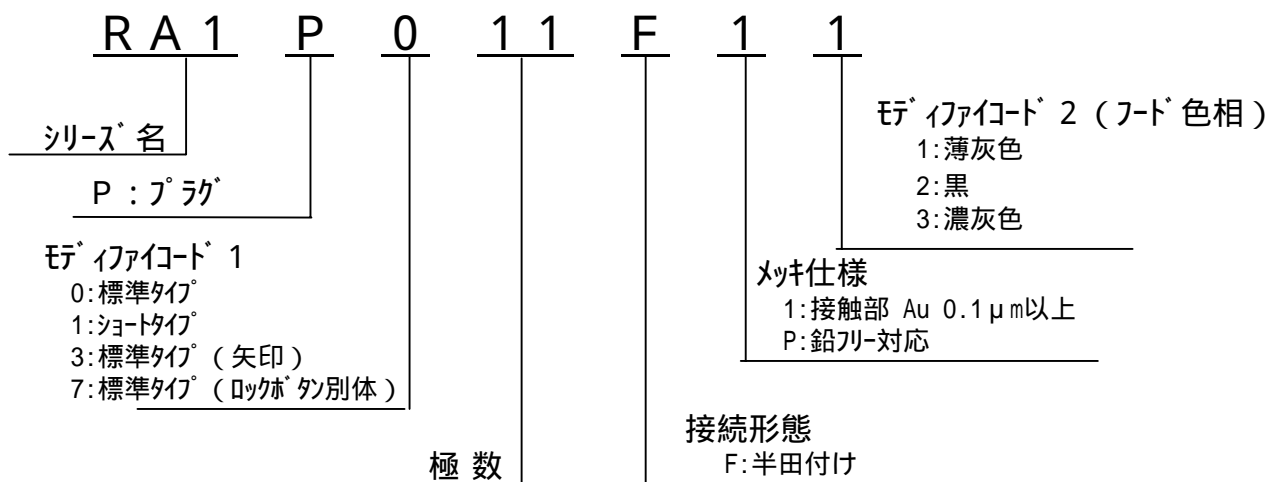
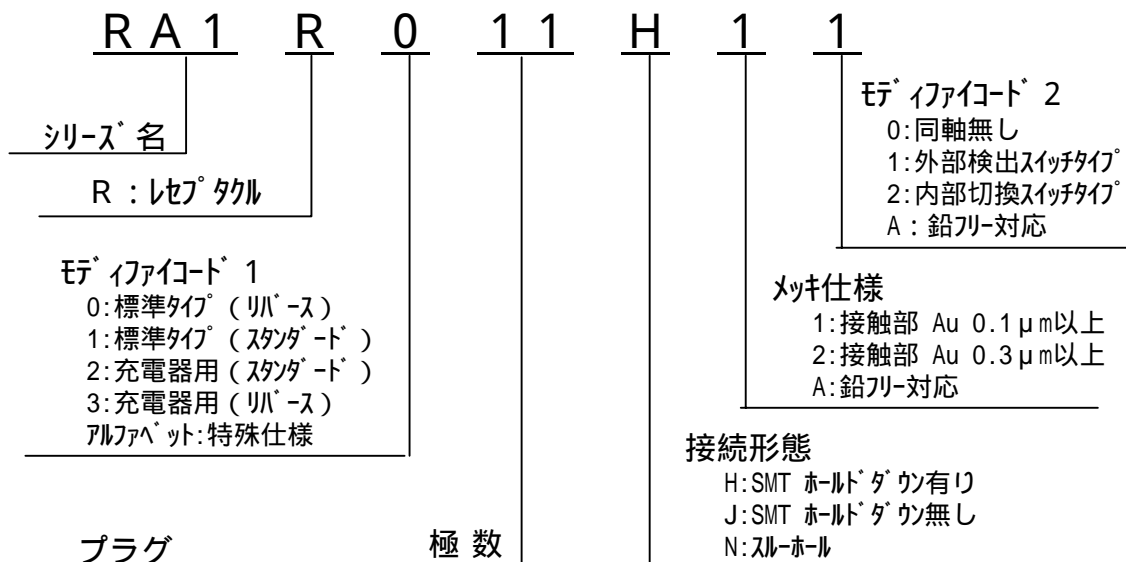
構成部品	材料/仕上
コネクタ類	銅合金 / 接触部: Ni 上 Au 端子部: 錫メッキ 一部 金メッキ
インシュレータ	ガラス入りナイロン/色相: 黒色 PPS/色相: 黒 (充電器用)
シェル	ステンスチール/錫メッキ

プラグ

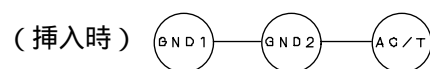
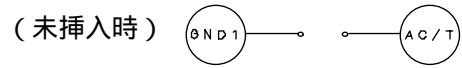
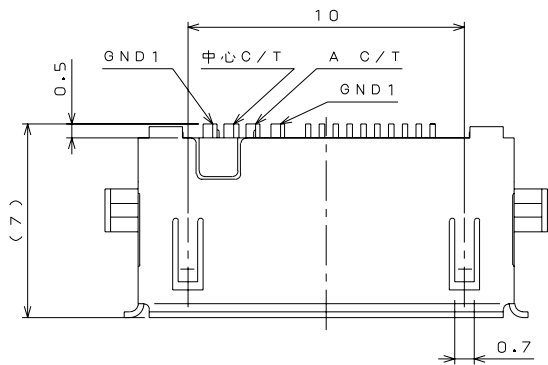
構成部品	材料/仕上
コネクタ類	銅合金 / 接触部: Ni 上 Au 端子部: 錫メッキ 一部 金メッキ
インシュレータ	ガラス入りナイロン/色相: 黒色
シェル	ステンスチール/Ni メッキ付
フード	PC /色相: 薄灰色又は濃灰色
同軸インシュレータ	PPS/色相: 黒色
タッピングネジ	銀色: スチール/Ni メッキ 黒色: スチール/3 価クロムメッキ

品名構成

レセプタクル

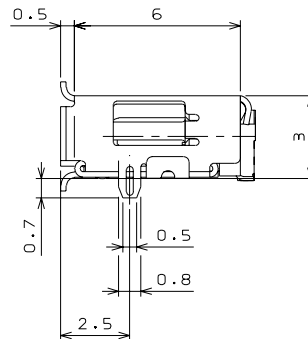
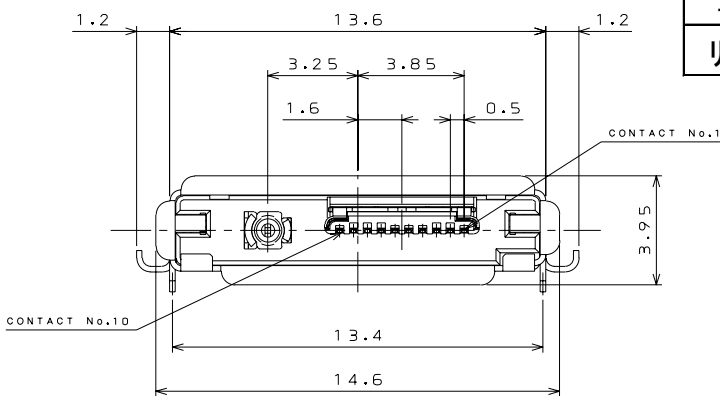


品名 RA1R011HA1 (標準レゾナル: 外部検出スイッチ / 基板下面実装タイプ)



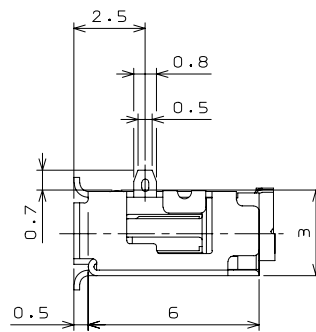
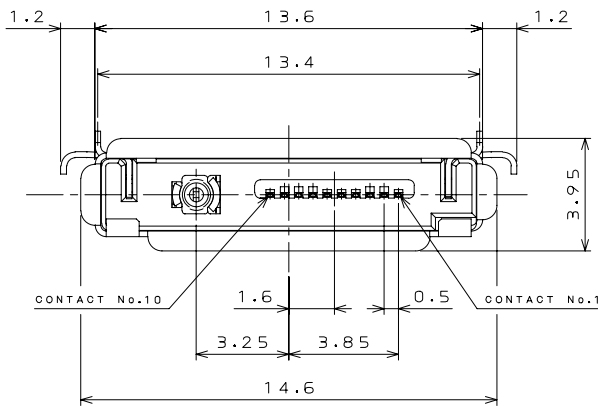
GND1 : レゾナル同軸外部C/T  
 GND2 : プラ同軸外部C/T  
 AC/T : 検出C/T

	品名	図番
単品	RA1R011HA1	SJ101719
リール品	RA1R011HA1E1000	SJ101720

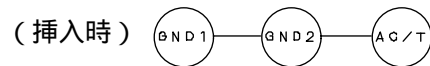


(単位: mm)

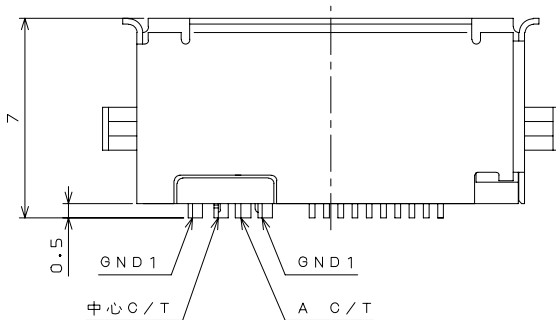
品名 RA1R111HA1 (標準レゾナル: 外部検出スイッチ / 基板上面実装タイプ)



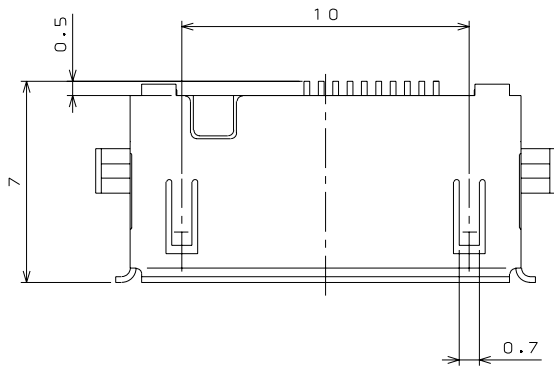
	品名	図番
単品	RA1R111HA1	SJ101721
リール品	RA1R111HA1E1000	SJ101722



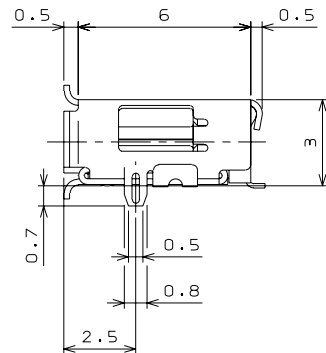
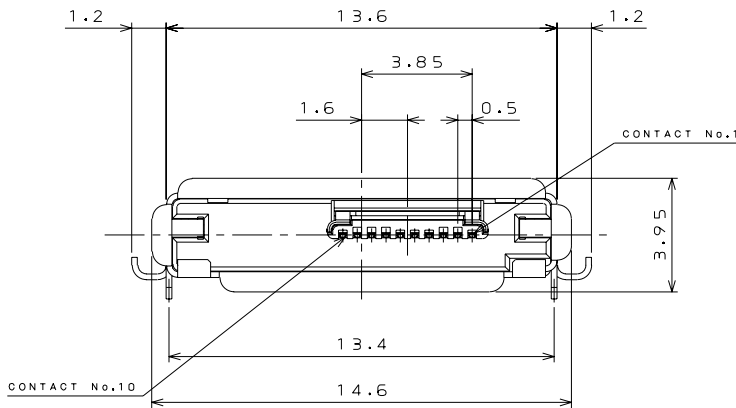
GND1 : レゾナル同軸外部C/T  
 GND2 : プラ同軸外部C/T  
 AC/T : 検出C/T



品名 RA1R010H1A (信号用レゾナル：同軸無し / 基板下面実装タイプ)

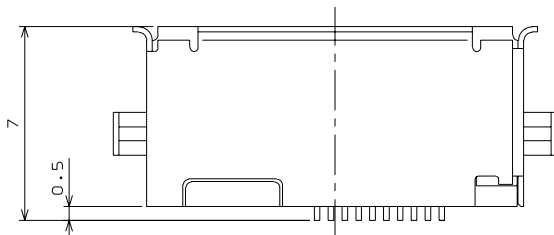
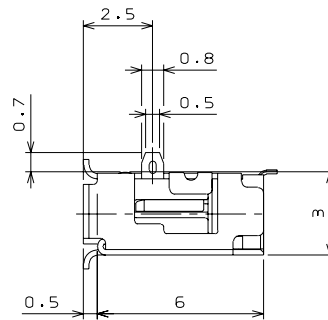
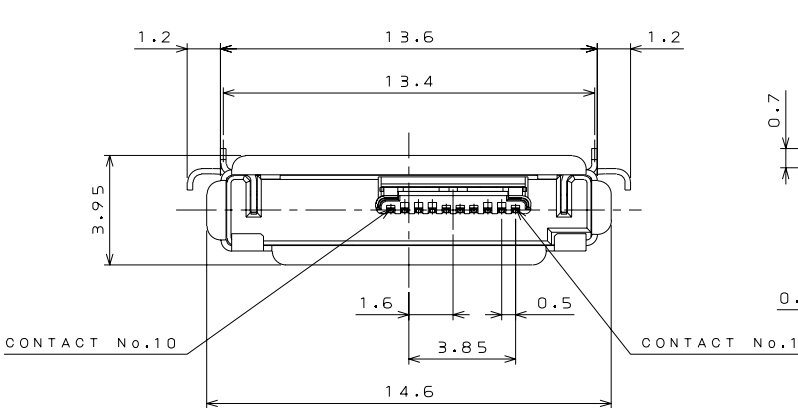


	品名	図番
単品	RA1R010H1A	SJ100588
リール品	RA1R010H1AR1000	SJ100613



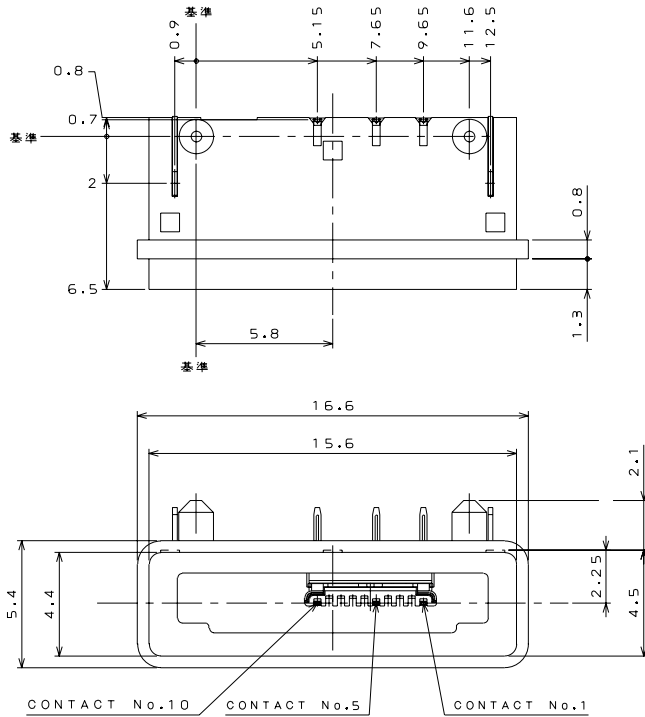
(単位：mm)

品名 RA1R110HA0 (信号用レゾナル：同軸無し / 基板上実装タイプ)



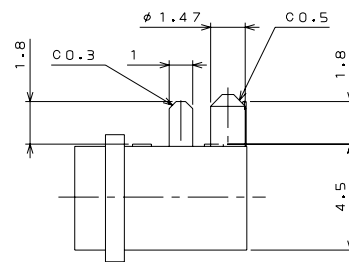
	品名	図番
単品	RA1R110HA0	SJ104402
リール品	RA1R110HA0R1000	SJ104409

品名 RA1RN03N1A (充電器用レゾナル：基板上実装用レゾナルタイプ)

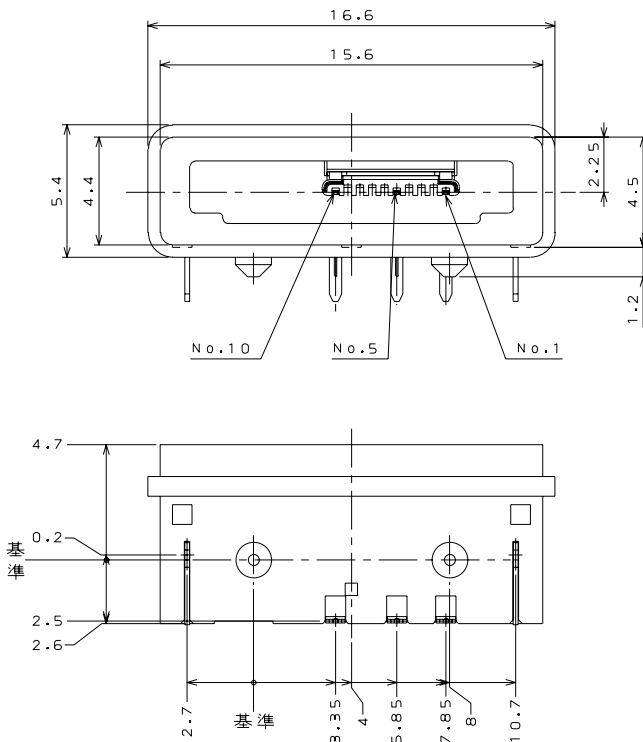


(単位：mm)

品名	図番
RA1RN03N1A	SJ100332



品名 RA1R303NA0 (充電器用レゾナル：基板下面実装用レゾナルタイプ)



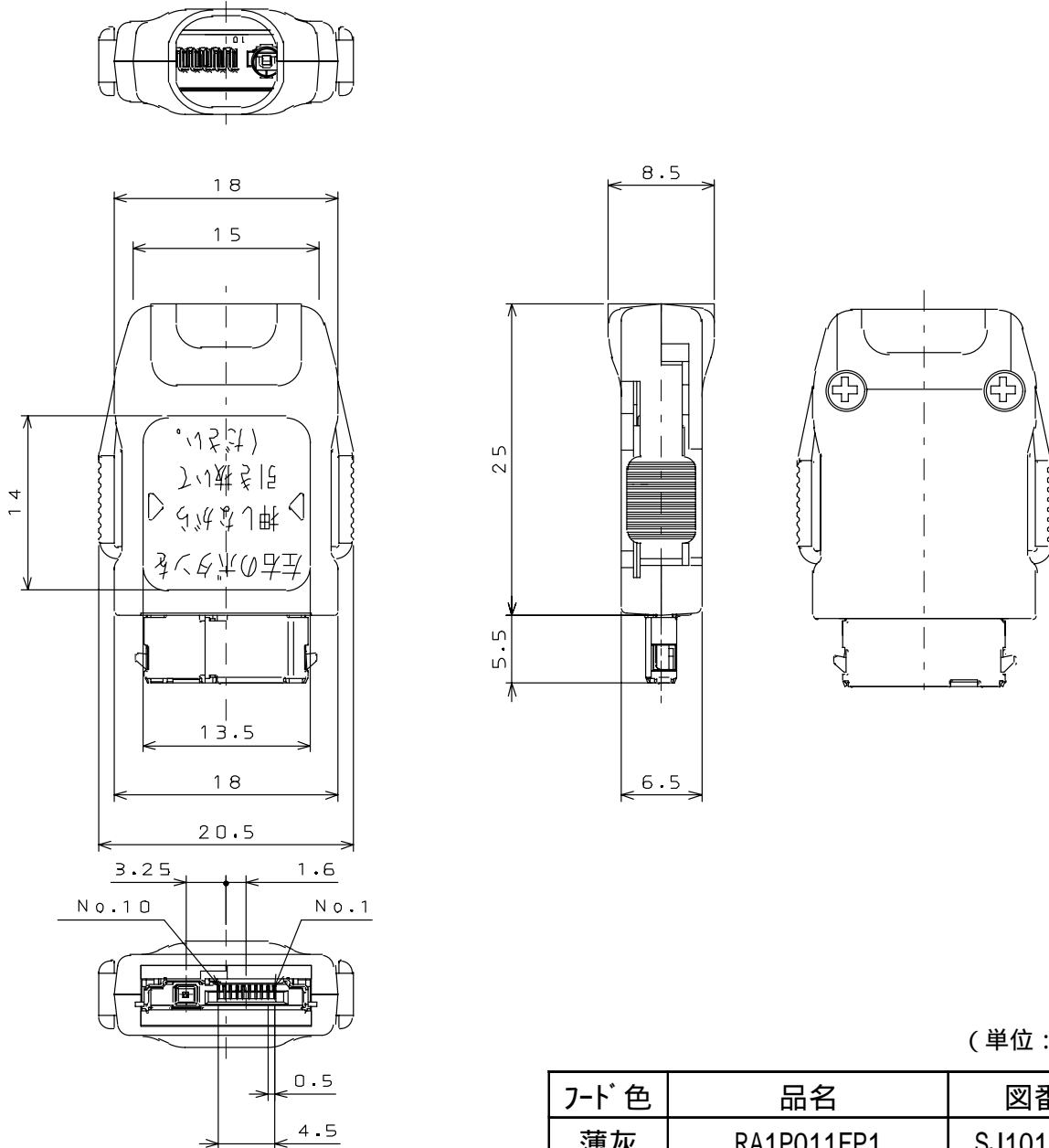
(単位：mm)

品名	図番
RA1R303NA0	SJ102355

品名 RA1P011FP (標準プラグ / 半田結線式)

適合電線 : AWG#28以下 適合ケーブル外径 5.0mm以下

同軸ケーブル 1.5D相当



(単位 : mm)

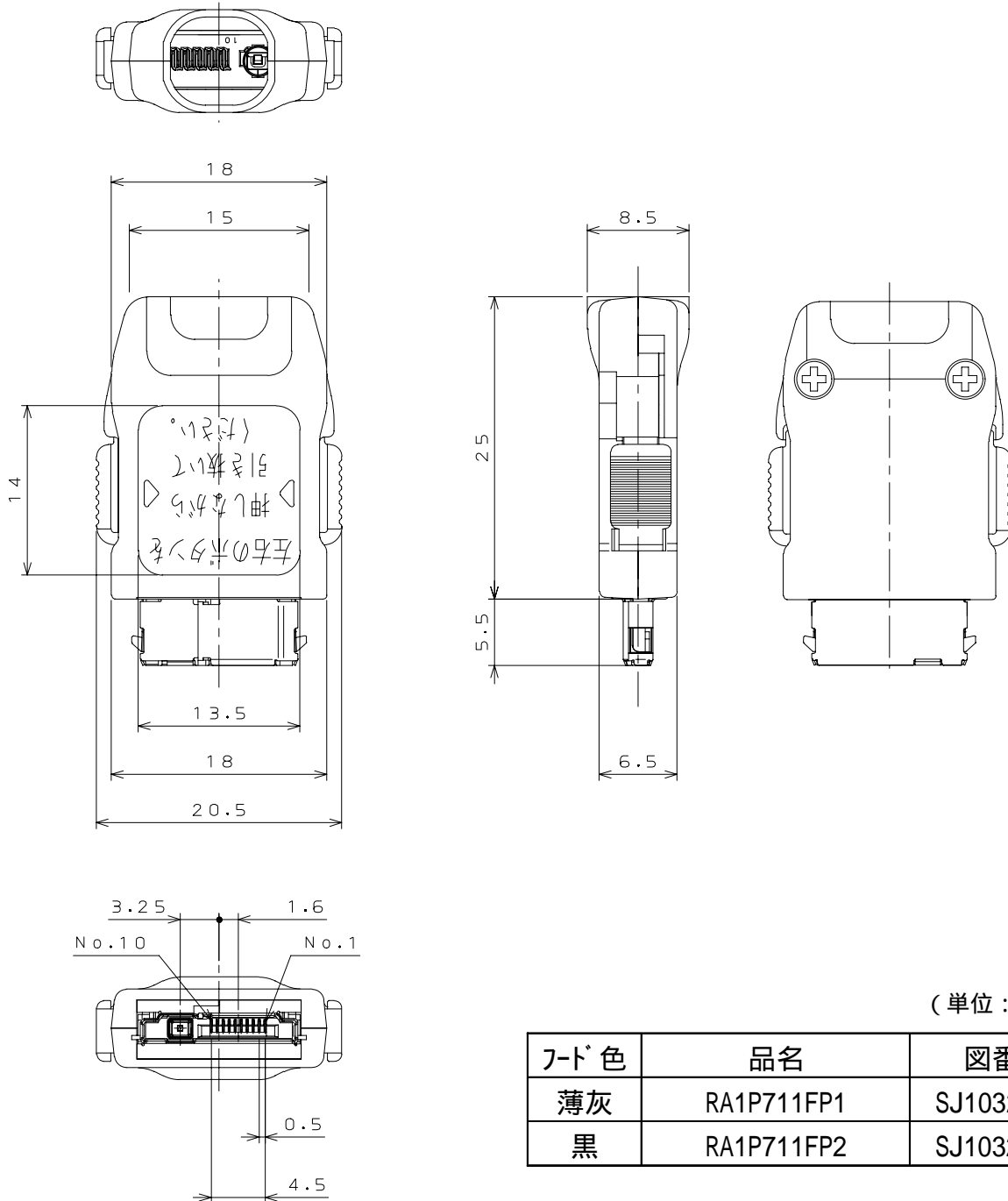
フット色	品名	図番
薄灰	RA1P011FP1	SJ101712
黒	RA1P011FP2	SJ101713

注 : 本製品にはブッシング及びクランプバレルは含まれていません。  
結線及び組立て方法、ブッシング部形状、寸法につきましては、  
取扱説明書 J A H L - 3 2 2 8 をご参照ください。

品名 RA1P711FP (標準プラグ: ロック付別体品/半田結線式)

適合電線: AWG#28以下 適合ケーブル外径 5.0mm以下

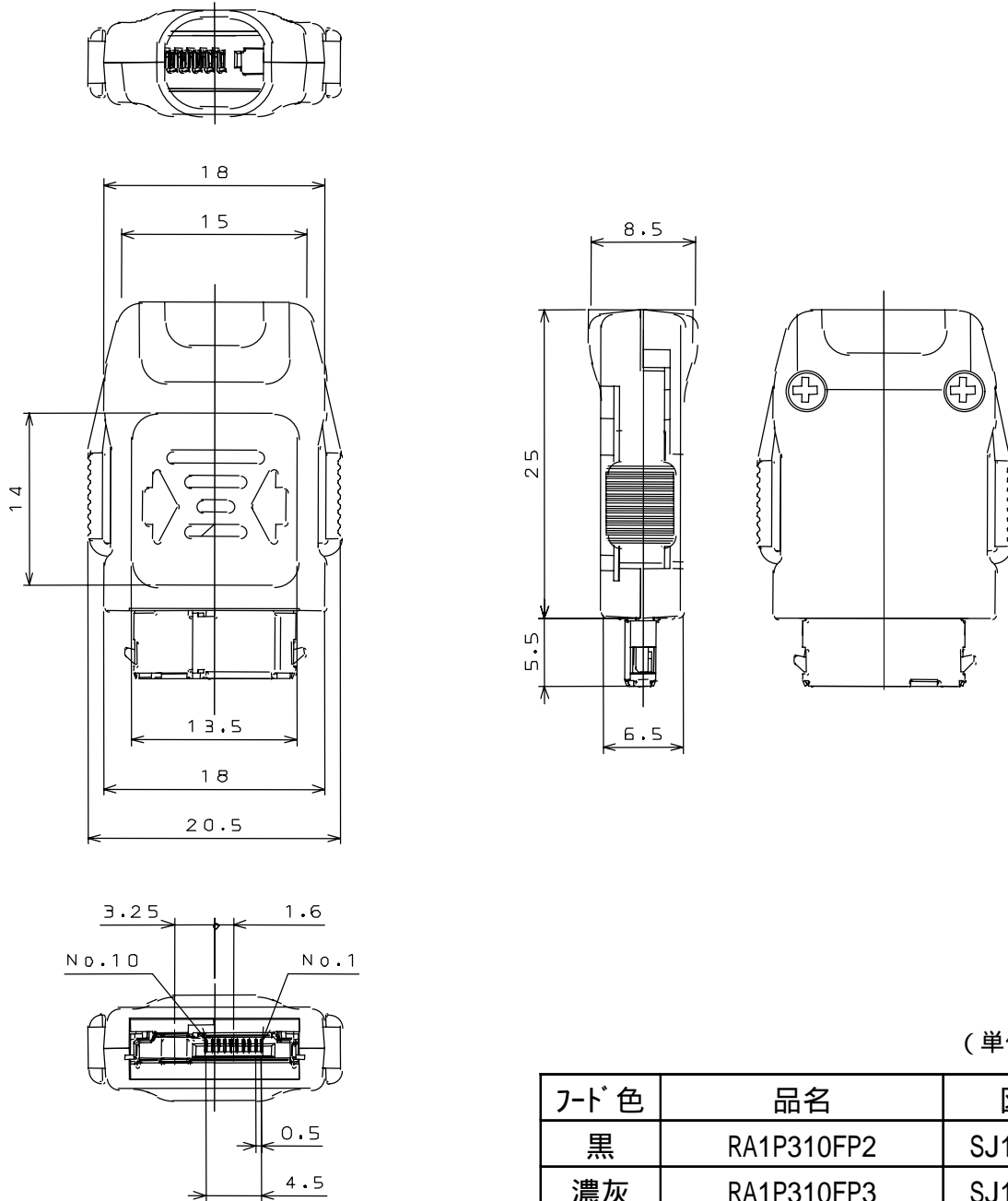
同軸ケーブル 1.5D相当



注: 本製品にはブッシング及びクランプバレルは含まれていません。  
結線及び組立て方法、ブッシング部形状、寸法につきましては、  
取扱説明書JAHL - 3228をご参照ください。

品名 RA1P310FP (標準プラグ：矢印表示タイプ / 半田結線式)

適合電線：AWG#28以下 適合ケーブル外径 5.0mm以下

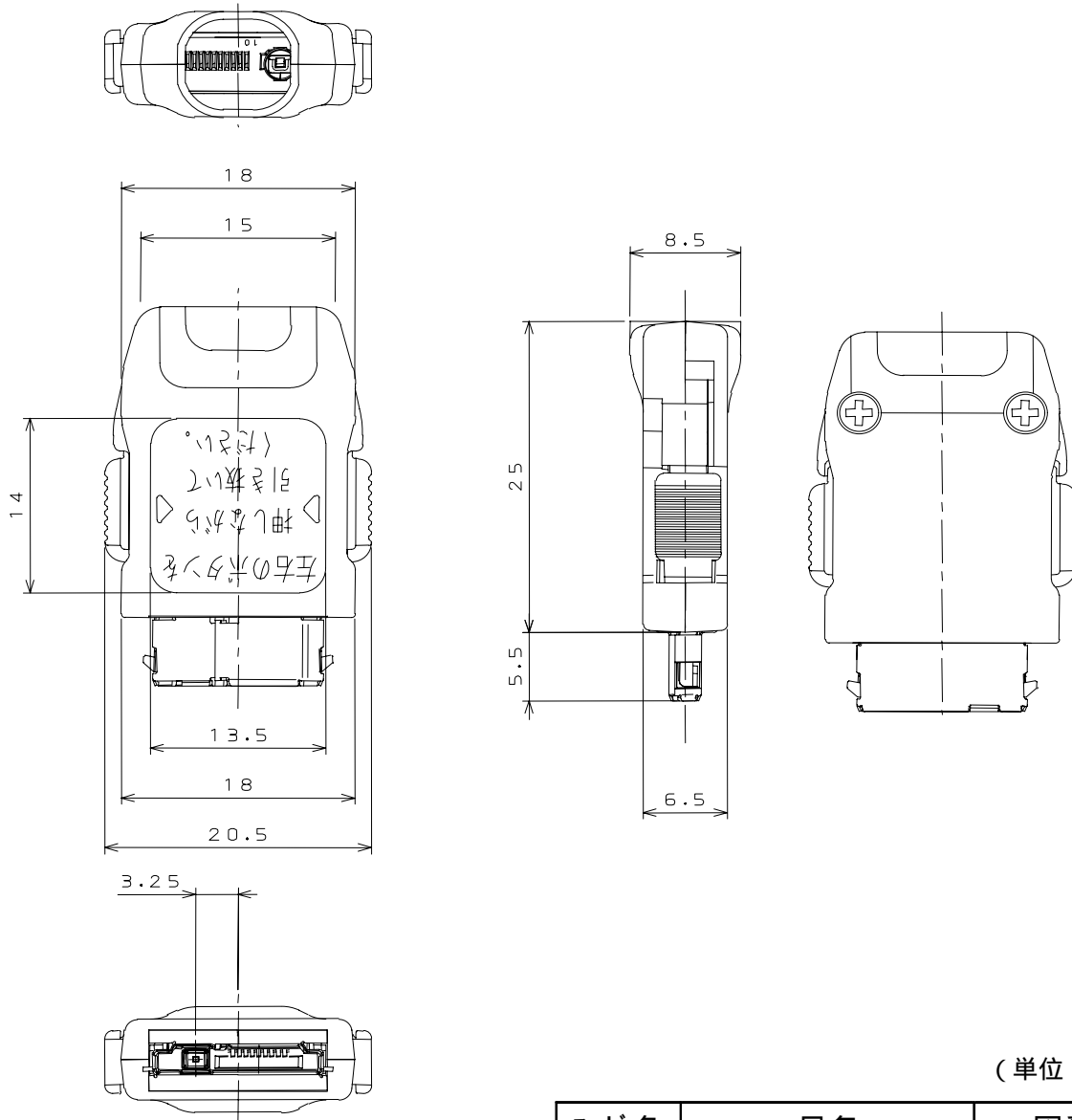


フット色	品名	図番
黒	RA1P310FP2	SJ100808
濃灰	RA1P310FP3	SJ101570

注：本製品にはブッシング及びクランプバレルは含まれていません。  
結線及び組立て方法、ブッシング部形状、寸法につきましては、  
取扱説明書JAHL - 3228をご参照ください。



品名 RA1P701FP (標準プラグ: ロック付別体品、同軸単芯タイプ)  
同軸ケーブル 1.5D相当



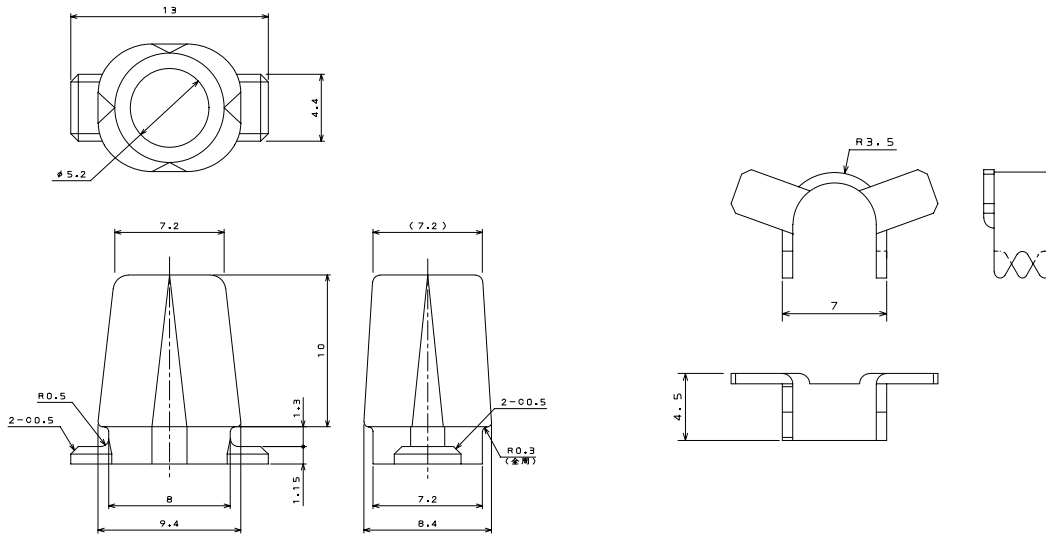
(単位: mm)

フード色	品名	図番
濃灰	RA1P701FP3	SJ104524

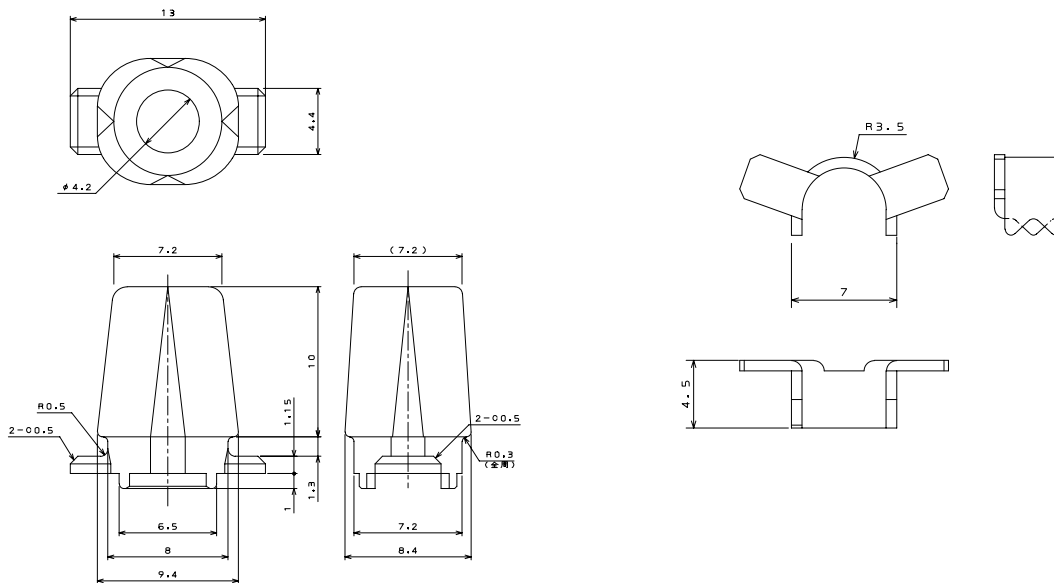
注: 本製品にはブッシング及びクランプバレルは含まれていません。  
結線及び組立て方法、ブッシング部形状、寸法につきましては、  
取扱説明書J AHL - 3228をご参照ください。

品名 プッシング/クランプバレル (標準プラグ用)

・ケーブル外径 5mm用



・ケーブル外径 4mm用



	プッシング			適用クランプバレル	クランプバレル カシメ手動工具
	色	品名	図番		
5用	薄灰	R012-50612	SJ035694	026-50837	CT150-6-RH07
	濃灰	R012-50612-001	SJ035695		
4用	薄灰	R012-50611	SJ035693	026-50843	CT150-6B-RH07
	黒	R012-50616	SJ036094		

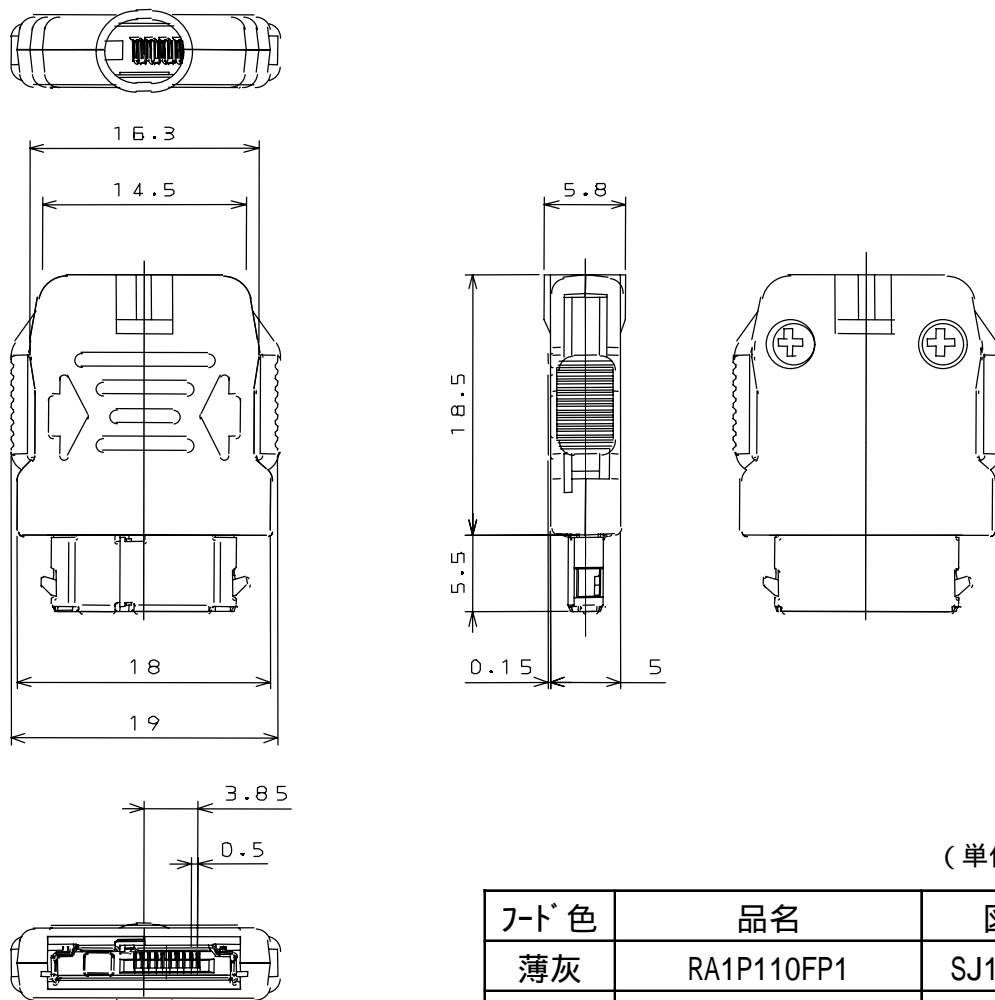
注: 手動工具及び取扱い手順の詳細については、下記ご参照ください。

CT150-6-RH07 … 取扱い説明書:T700116

CT150-6B-RH07 … 取扱い説明書:T700160

品名 RA1P110FP (データ通信用ショートプラグ / 半田結線式)

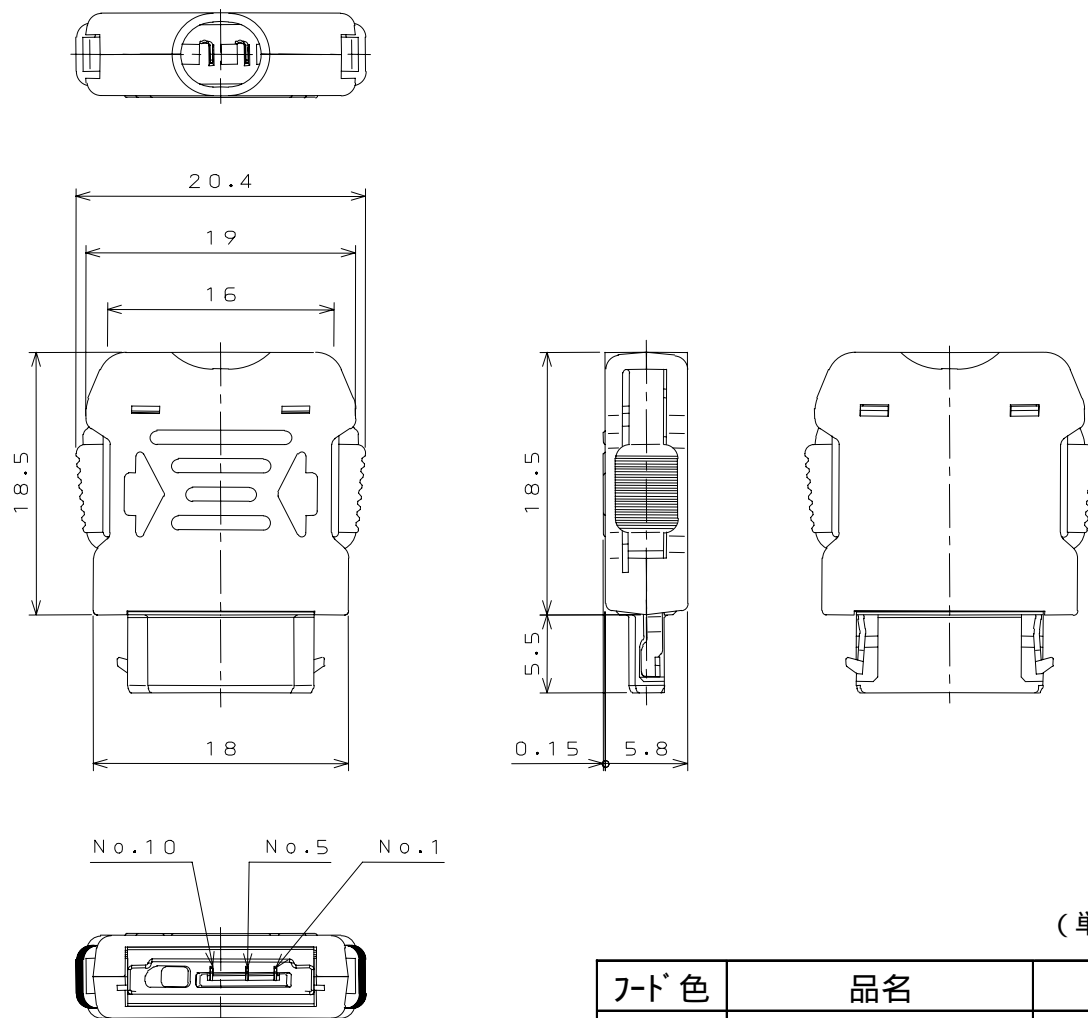
適合電線 : AWG#28以下 適合ケーブル外径 3.6mm以下



注: 本製品のブッシングはケーブルモールドインタイプです。  
結線及び組立て方法、ブッシング部形状、寸法につきましては、  
取扱説明書 J A H L - 3 2 4 7 をご参照ください。

品名 RA1P203F1 - A (ショートタイプ 充電用 3芯プラグ / 半田結線式)

適合電線 : AWG#28以下 適合ケーブル外径 3.6mm以下



(単位 : mm)

フット色	品名	図番
黒	RA1P203F12-A	SJ104237
濃灰	RA1P203F13-A	SJ104235

注 : 本製品のブッシングはケーブルモールドインタイプです。  
結線及び組立て方法、ブッシング部形状、寸法につきましては、  
取扱説明書JAHL - 3281をご参照ください。

## ご注文に際してのお願い

本カタログ記載の製品は、下記の推奨用途に使用されることを意図しております。従い、推奨用途以外へのご使用又は「航空宇宙機器」、「海底中継器」、「原子力制御システム」、「生命維持のための医療機器」などの極めて高信頼性が要求される特定用途へのご使用をお考えの場合は、必ず事前に当社販売窓口までご相談下さいませようお願い申し上げます。

推奨用途例 : 電算機、事務機、計測機器、  
通信機器(端末、移動体)、  
AV機器、FA機器、等。


**日本航空電子工業 株式会社**

プロダクトマーケティング本部

〒153-8539 東京都目黒区青葉台 3-1-19 (青葉台ビル)

TEL : 03-3780-2787 FAX : 03-3780-2946

改良の為、予告なく形状・仕様等変更することがあります。ご検討の際はお問合せ下さい。