

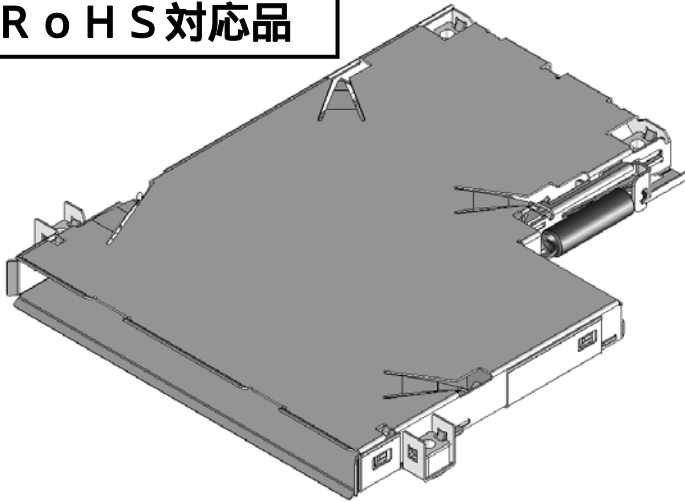
NEW

PCMCIA ExpressCard 用ホストコネクタ  
PX10/11シリーズ

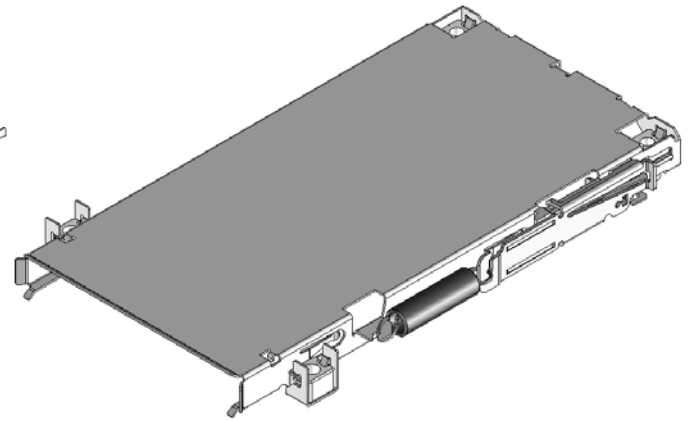
CONNECTOR

MB-0127-2  
2006/7

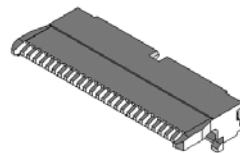
RoHS対応品



PX1077-μ



PX1177-μ



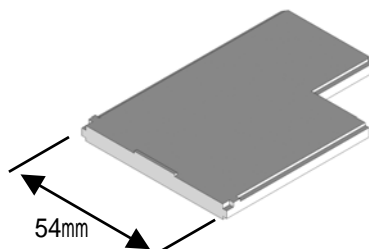
PX10ヘッダ(共通)

PX10/11シリーズはExpressCard用ホストコネクタ(\*)です。

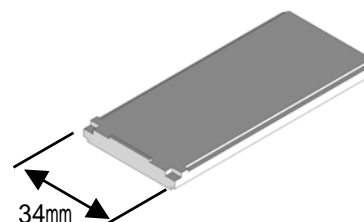
PX10シリーズは34/54ピッチ(\*\*)両用、PX11シリーズは34ピッチ(\*\*)専用ソケットです。

(\*)米国標準化団体であるPCMCIAにて規格化された次世代のカード規格で、PCI Express(×1)及びUSB2.0の2種類のインターフェイスを備えます。

(\*\*)54ピッチおよび34ピッチ



54ピッチ



34ピッチ

## 特長

Express カード スタンダート (Rev1.0) に準拠しています。

ヘッダ/フレームの2体構造とし、自動実装/リフローに対応しています。

(ヘッダはインボーステップ梱包にて供給致します。)

耐落下衝撃構造を採用しています。

カードプッシュ方式のジャケット機構を採用しています。

実装形態(スタンダート実装/リフロー実装)、スタンダート(有り/無し)等の豊富なバリエーションを揃えています。

(詳細は表1を参照ください。)

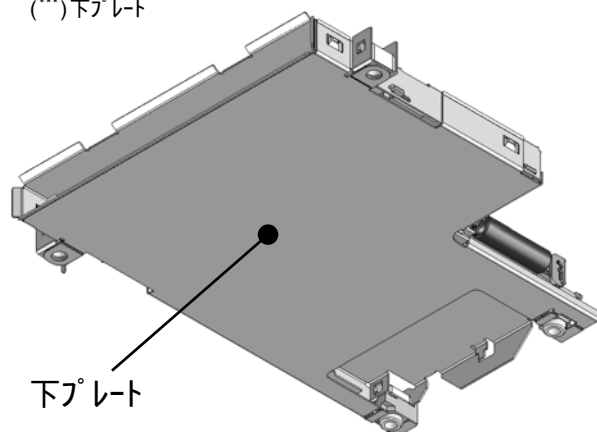
PCMCIA のコンプライアンスIDを取得しています。

表 1. バリエーション及び開発状況

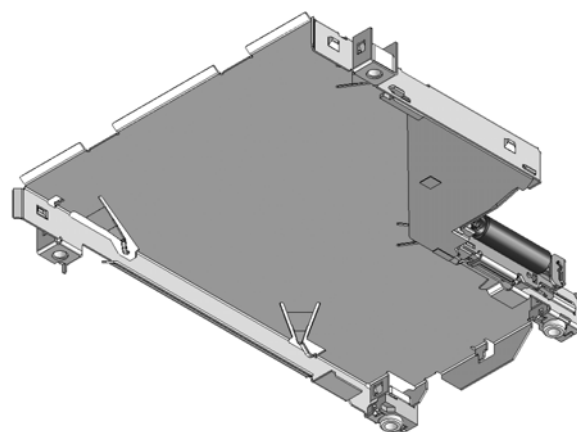
PX10シリーズ (34/54ピッチ用)				
仕様			品名	
実装形態	スタンドオフ高さ	下プレート(***)	フレーム	ヘッド
スタンドオフ	0.0	無し	PX10FS00NH	PX10BSB00
		有り	PX10FS02PH	PX10BSB02
	1.5±0.2	有り	PX10FS16PH	PX10BSB16
リバーズ	0.0	有り	PX10FR02PH(未開発)	PX10BRB02
			PX10FR02PH-1	
	1.5±0.2	有り	PX10FR16PH(未開発)	PX10BRB16

PX11シリーズ (34ピッチ用)				
仕様			品名	
実装形態	スタンドオフ高さ	下プレート(***)	フレーム	ヘッド
スタンドオフ	0.0	無し	PX11FS00NH	PX10BSB00
	1.85±0.2	無し	PX11FS16NH	PX10BSB16

(\*\*\*)下プレート



下プレート有り品



下プレート無し品

### 一般仕様

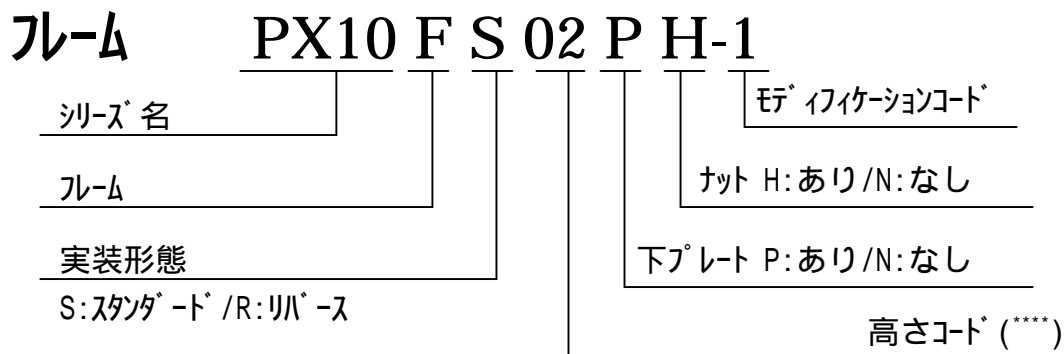
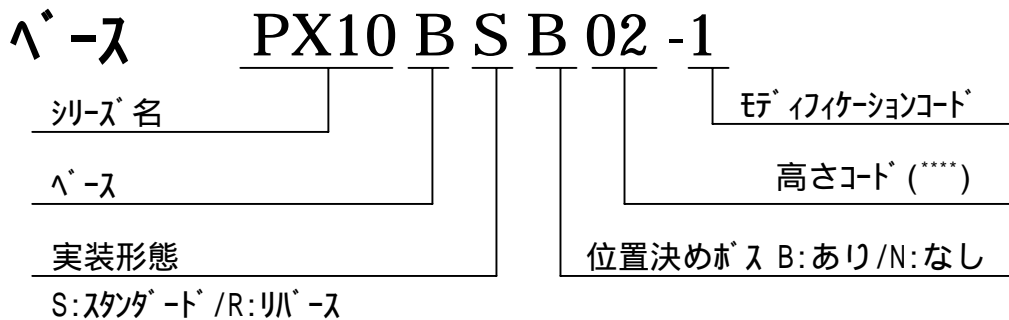
極数 : 26 極  
 接触抵抗 : 40mΩ 以下(試験後 55mΩ 以下)  
 耐電圧 : AC 500Vrms 1 分間  
 使用温度 : 0 ~ 55 (湿度 95%)  
 定格電流 : 0.75A/1 本あたり  
 寿命 : 5,000 回

インサクションロス : -1.7dB 以上(3.125Ghz 以下)  
                               -5.5dB 以上(6Ghz 以下)  
 リターンロス : -10dB 以下(3.125Ghz 以下)  
                               -5dB 以下(6Ghz 以下)  
 ノイズ(NEXT) : -32dB 以下(3.125Ghz 以下)  
                               -26dB 以下(6Ghz 以下)

材 料 ・ 仕 上

構成部品		材料 / 仕上
ペ-ス	コ-タクト	銅合金/Ni 上 Au 0.1 μ m以上
	インシュレ-タ	LCP
フレーム	フレーム	SUS
	ハ-トカ-ム	PBT
	カ-ムフォ-ア-	SUS
	スライダ-	SUS
	スプリ-ング	SWPB
	ナ-ット	Aluminum
	ス-トッパ-	PBT
	ホ-ス	Aluminum
	ガ-イド	PBT
	下プレート	SUS

品 名 構 成



(\*\*\*\*)ペ-スとフレームは同じ高さコードの組合せにて使用します。また、高さコードとスタ-ンダ-ドの高さの関係は表2を参照ください。

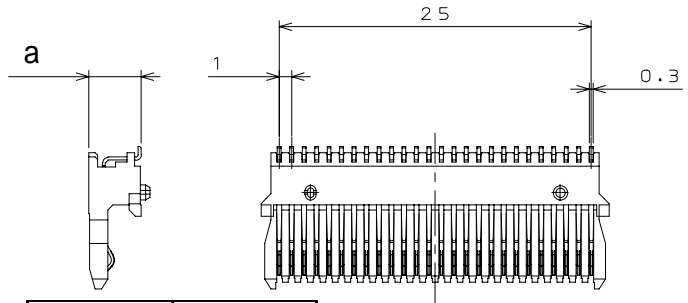
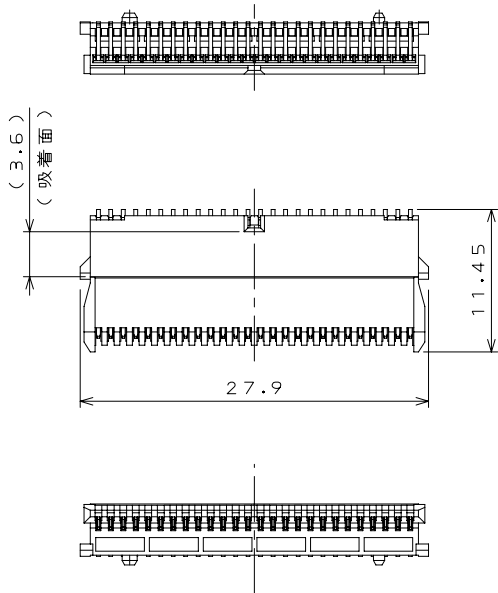
表 2. 高さコード

高さコード	ペ-ス	PX10シリーズ		PX11シリーズ	
		品名	スタ-ンダ-ドの高さ	品名	スタ-ンダ-ドの高さ
00	PX10B*B00	PX10F*00NH	0.0	PX11F*00NH	0.0
02	PX10B*B02	PX10F*02PH		PX11F*16NH	
16	PX10B*B16	PX10F*16PH	1.5 ± 0.2	PX11F*16NH	1.85 ± 0.2

開発状況は表 1 を参照ください。( 詳細はお問合せください。 )

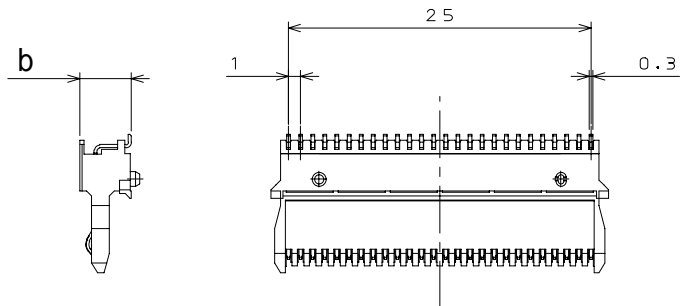
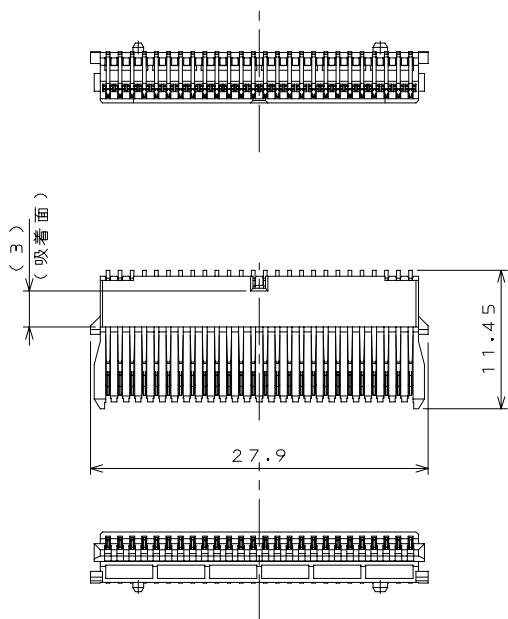
外形寸法

PX10<sup>h</sup>-ス(スタンダード)



高さコード	a
00	4.0
02	4.2
16	5.6

PX10<sup>h</sup>-ス(リバー)



高さコード	b
02	4.25
16	5.65

梱包仕様

インボーステープ幅: 44mm

リール: 380mm(プラスチックリール)

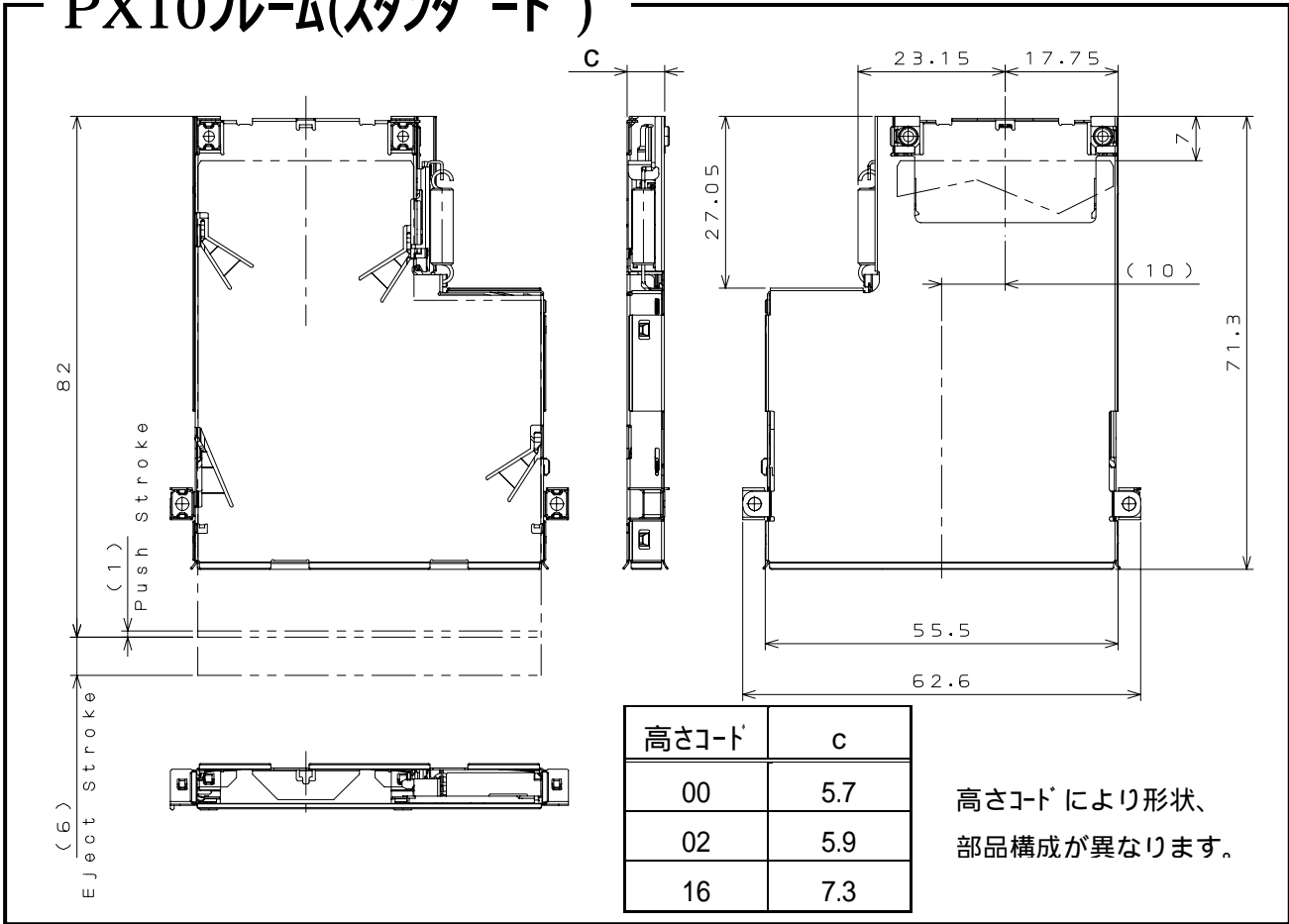
ピッチ: 16mm

収納数

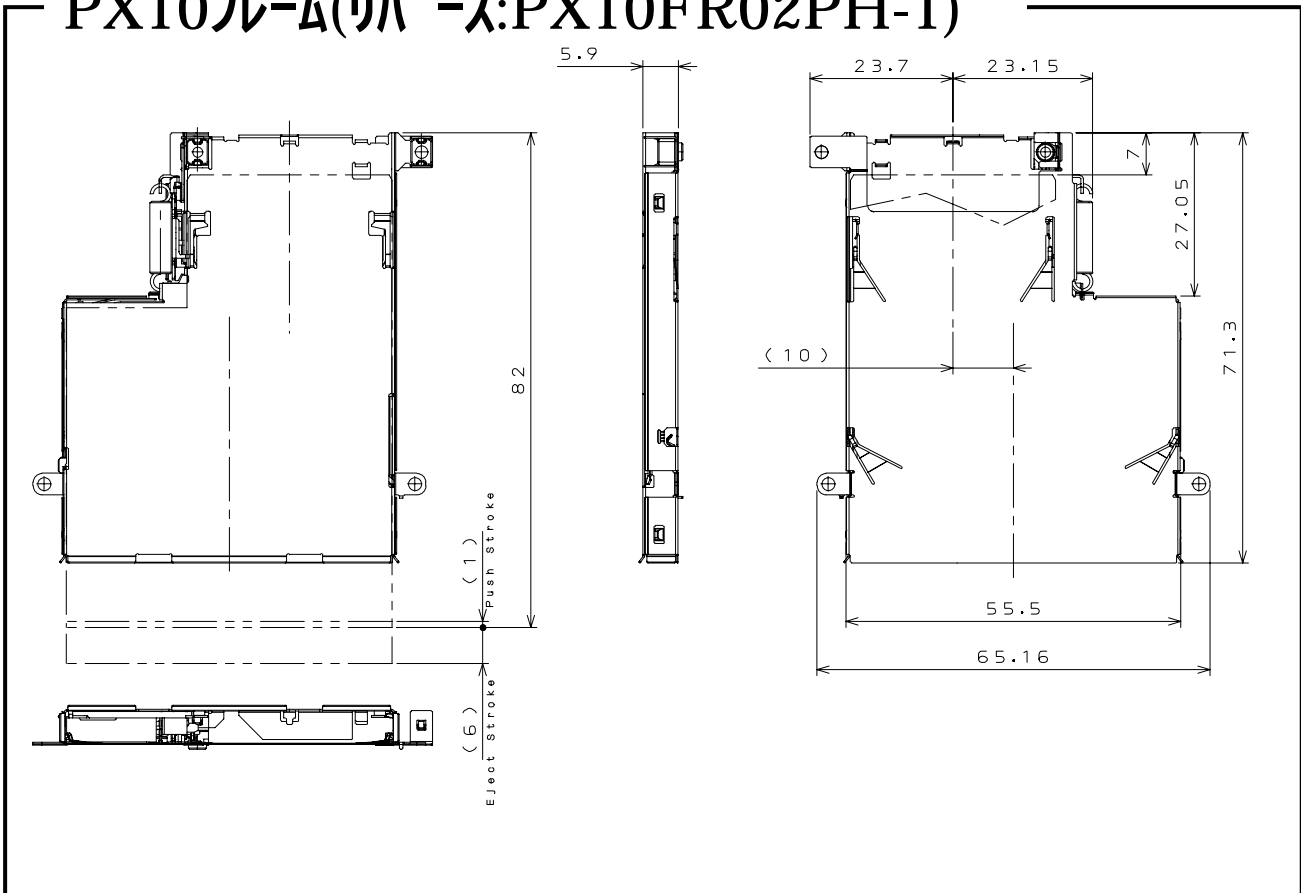
高さコード 00, 02: 1,000 個

高さコード 16: 800 個

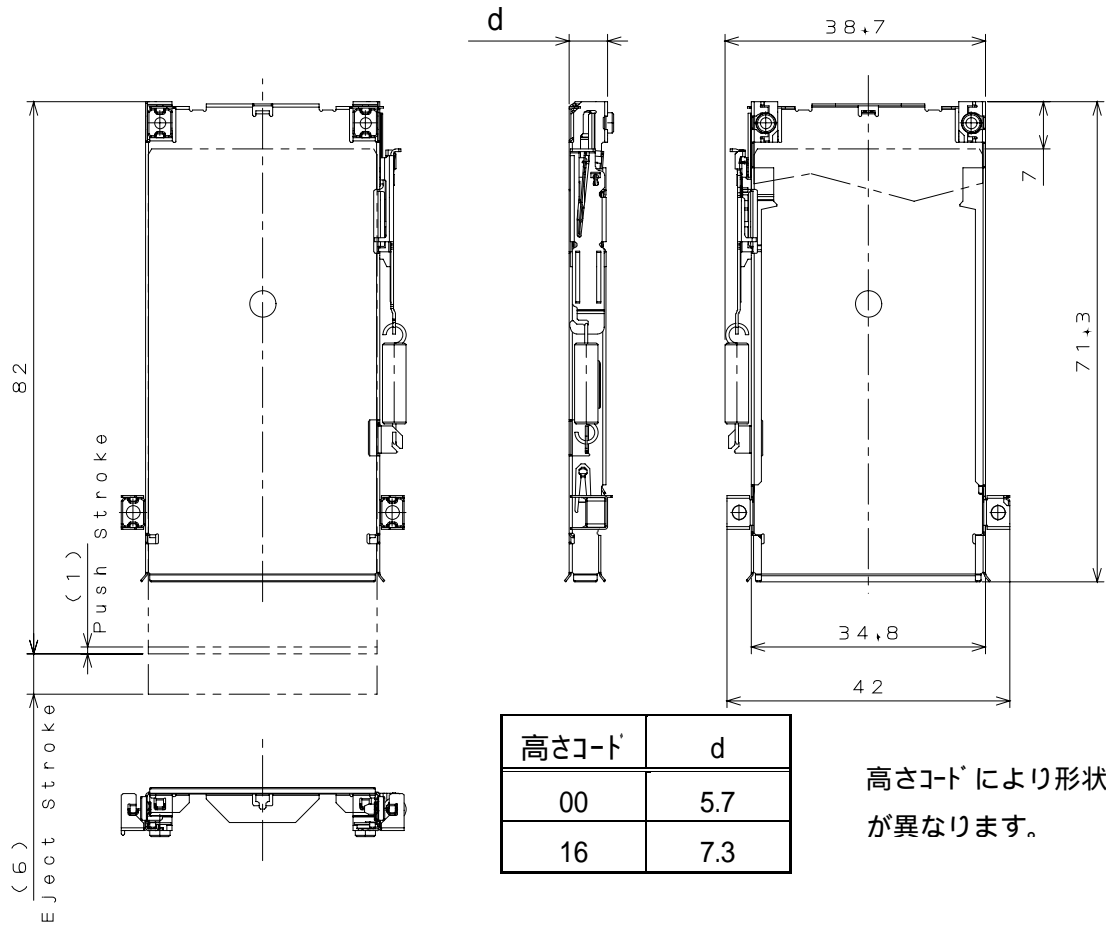
## PX10フレーム(スタンダード)



## PX10フレーム(リバーズ:PX10FR02PH-1)



# PX11フレーム(スタンダード)



高さコード	d
00	5.7
16	7.3

高さコードにより形状が異なります。

図面番号
------

表 3.ﾊﾞｰｽ

仕様		単品		インボス梱包	
実装形態	高さコード	品名	図番	品名	図番
スタンダード	00	PX10BSB00	SJ100882	PX10BSB00-R1000	SJ101128
	02	PX10BSB02	SJ100883	PX10BSB02-R1000	SJ101129
	16	PX10BSB16	SJ100884	PX10BSB16-R800	SJ101130
ﾘﾊﾞｰｽ	02	PX10BRB02	SJ101060	PX10BRB02-R1000	SJ101131
	16	PX10BRB16	SJ101061	PX10BRB16-R800	SJ101132

表 4.PX10ﾌﾟﾚｰﾑ

仕様		品名	図番
実装形態	高さコード		
スタンダード	00	PX10FS00NH	SJ100885
	02	PX10FS02PH	SJ100886
	16	PX10FS16PH	SJ100887
ﾘﾊﾞｰｽ	02	PX10FR02PH-1	SJ101126

表 5.PX11ﾌﾟﾚｰﾑ

仕様		品名	図番
実装形態	高さコード		
スタンダード	00	PX11FS00NH	SJ102904
	16	PX11FS16NH	SJ102129

仕様書
-----

PX10ｼﾘｰｽﾞ : JACS-10177

PX11ｼﾘｰｽﾞ : JACS-10227

取扱い説明書
--------

PX10ｼﾘｰｽﾞ : JAHL-10177

PX11ｼﾘｰｽﾞ : JAHL-10227



プロダクトマーケティング本部  
〒153-8539 東京都目黒区青葉台 3-1-19(青葉台ビル)  
TEL 03-3780-2787 FAX 03-3780-2946

## ご注文に際してのお願い

本カタログ記載の製品は、下記の推奨用途に使用されることを意図しております。従い、推奨用途以外へのご使用又は「航空宇宙機器」、「海底中継器」、「原子力制御システム」、「生命維持のための医療機器」などの極めて高信頼性が要求される特定用途へのご使用をお考えの場合は、必ず事前に当社販売窓口までご相談下さいませようお願い申し上げます。

推奨用途例：電算機、事務機、計測機器、  
通信機器（端末、移動体）、  
AV機器、家電、FA機器、等。