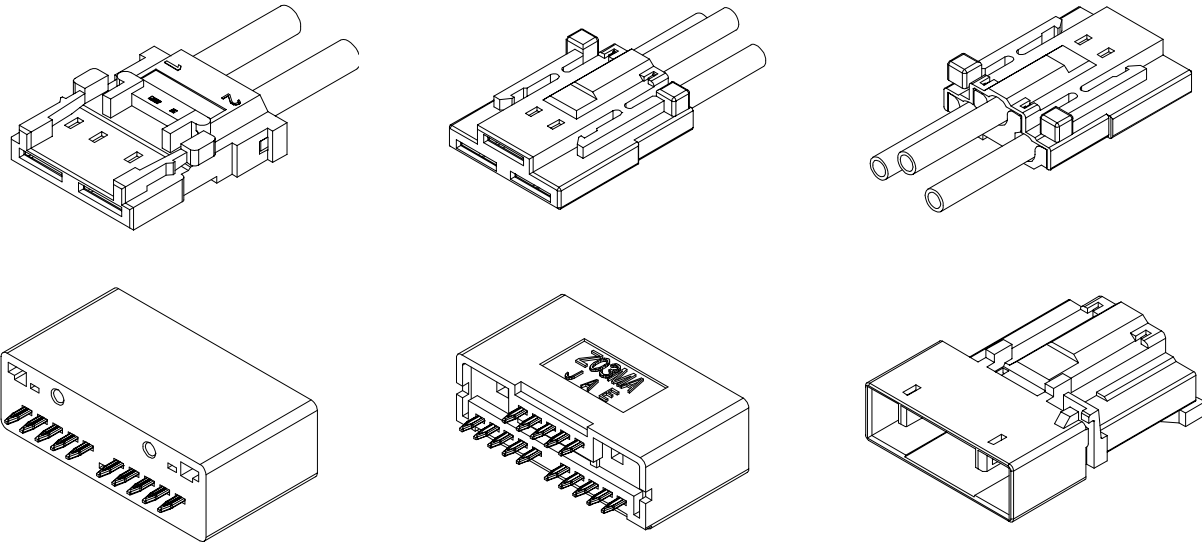


NEW

高効率・高信頼性電源用コネクタ P W 0 1 シリーズ

 CONNECTOR
 MB-0046-5
 2006/10

R o H S 対応品



《概要》

伝送装置・交換機及び、一般電子機器向けに開発された高信頼性電源用コネクタです。板状コネクタを使用したコンパクトな設計で、2極及び3極を用意してあります。

特 長

- ピンコネクタ(ピンヘッド)はプレスフィットタイプ(仕上径 0.82 ~ 0.98)で基板への実装ピッチは2.54mmです。尚、3極タイプには電線中継用のバリエーションもあります。
- コネクタの嵌合離脱(着脱)は、モールドラッチを用いて完全な着脱が可能です。
- コネクタは高電導性銅合金を使用するとともに、独立2点接点及び金メッキ仕上げにより高い接触信頼性を確保しています。(プレスフィットコネクタはCA725使用)
- 適用電線はJIS-C-3316で規定された5.5mm²(AWG10相当)又は、2.0mm²(AWG14相当)×2本圧着です。尚、中継用ピンコネクタにはAWG12~16用コネクタも準備しています。
- 電線固定用の2次係止付き構造です。

一 般 仕 様

- 極数 : 2,3極
- 接触抵抗 : 20mΩ以下(初期)
- 耐電圧 : 1000Vr.m.s(1分間)
- 使用温度 : -10 ~ +65
- 定格電流 : 15A
- 絶縁抵抗 : 1×10⁵ MΩ以上
- 単体打込力 : 222.5N以下
- 単体保持力 : 44.1N以上

適 合 基 板 仕 様

- 基板厚 : 2.4t以上
- 基板材質 : ガラス入りエポキシ積層板
- 適用スルーホール : 0.82 ~ 0.98
仕上がり径 (Target 0.87 ~ 0.94)
- スルーホールメッキ材質 : 銅
- スルーホールメッキ厚 : 40±20 μm

材 料 / 仕 上

ピン

ソケット

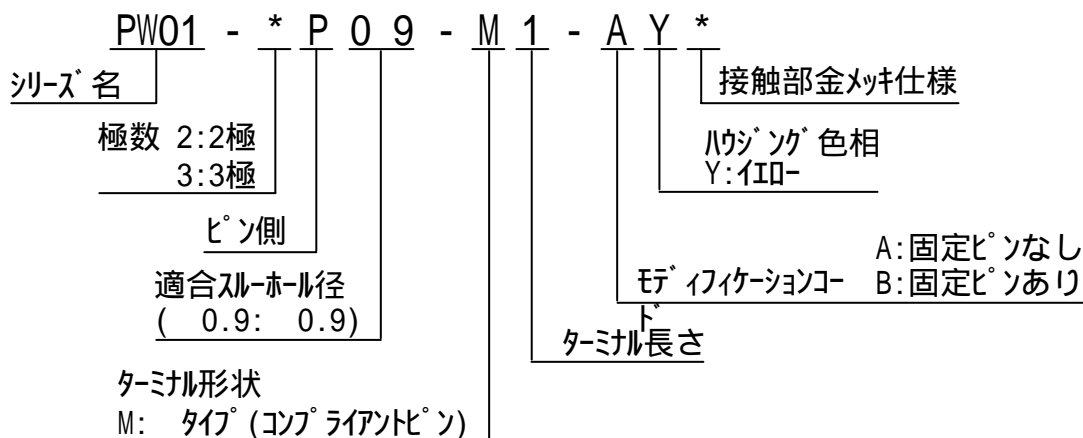
構成部品	材料 / 仕上	構成部品	材料 / 仕上
インシュレータ	66 ナイロン(UL94V-0)	インシュレータ	66 ナイロン(UL94V-0)
コンタクト	プレスフィットピンコンタクト CA725(Ni 上 Au メッキ)	クリップコンタクト	高電導性銅合金(Ni 上 Au メッキ)
	クリップコンタクト 高電導性銅合金(Ni 上 Au メッキ)		

コンタクトメッキ仕上げコード

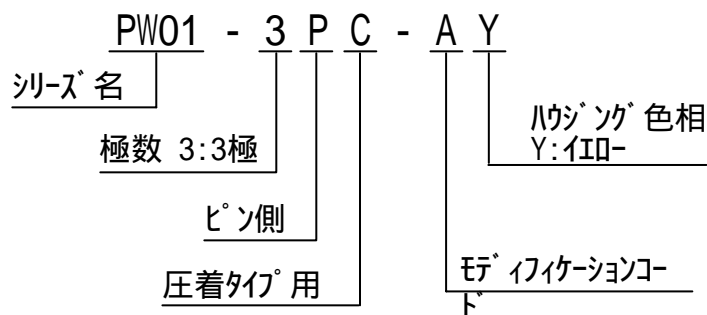
コード	接 触 部	圧 着 部	端子部(コンプライアント部)
1	Ni 上 Au0.1 μm 以上	Ni 上 Sn	Au フラッシュ
2	Ni 上 Au0.3 μm 以上		
3	Ni 上 Au0.76 μm 以上		

品 名 構 成

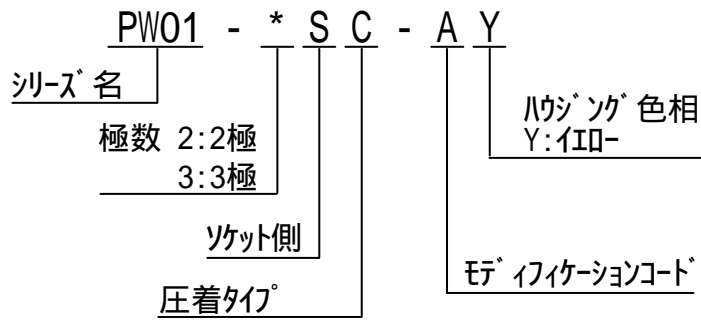
ピン側(基板実装タイプ)



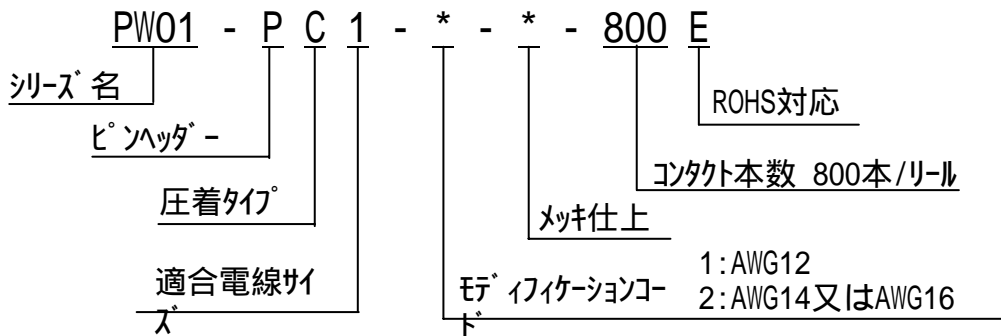
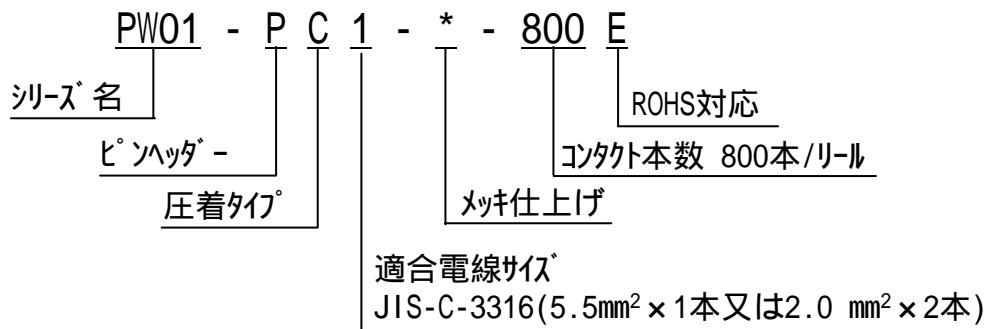
ピン側(電線中継タイプ)



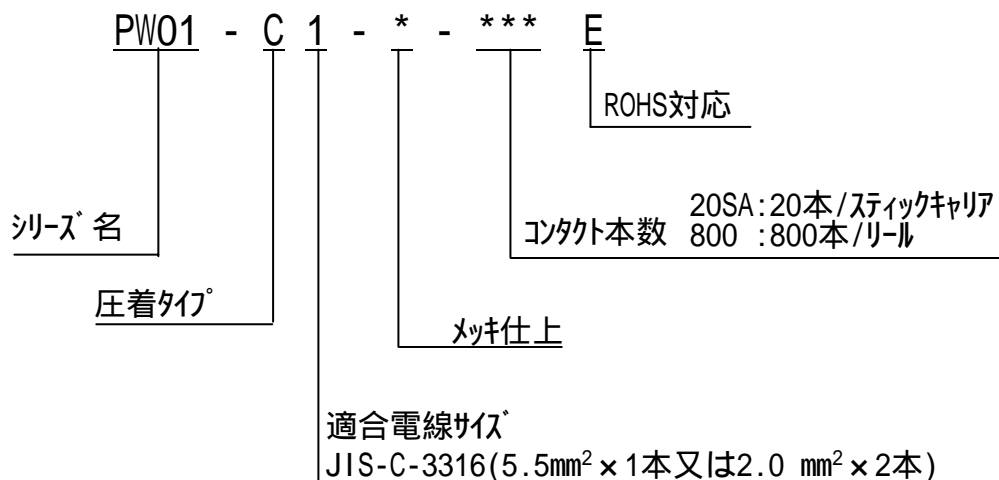
ソケット側(圧着タイプ)



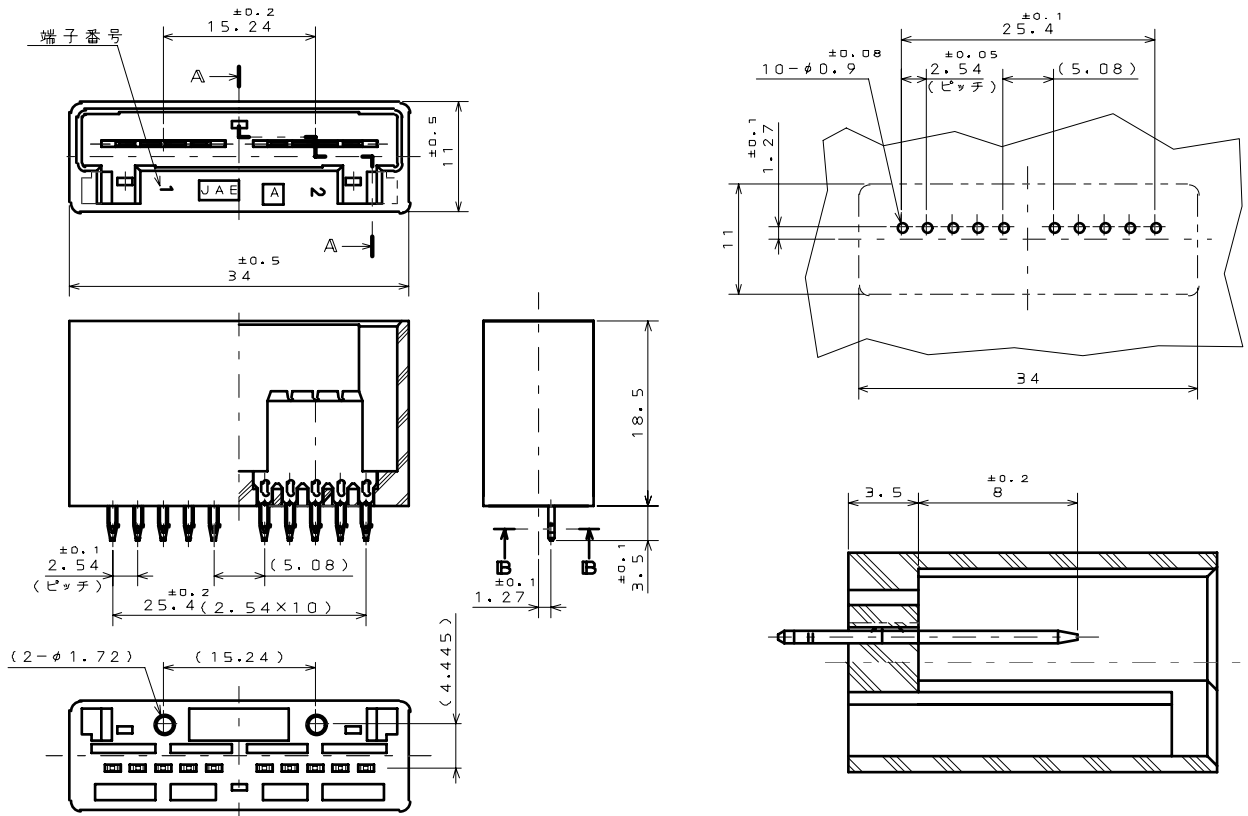
ピンソケット(圧着タイプ)



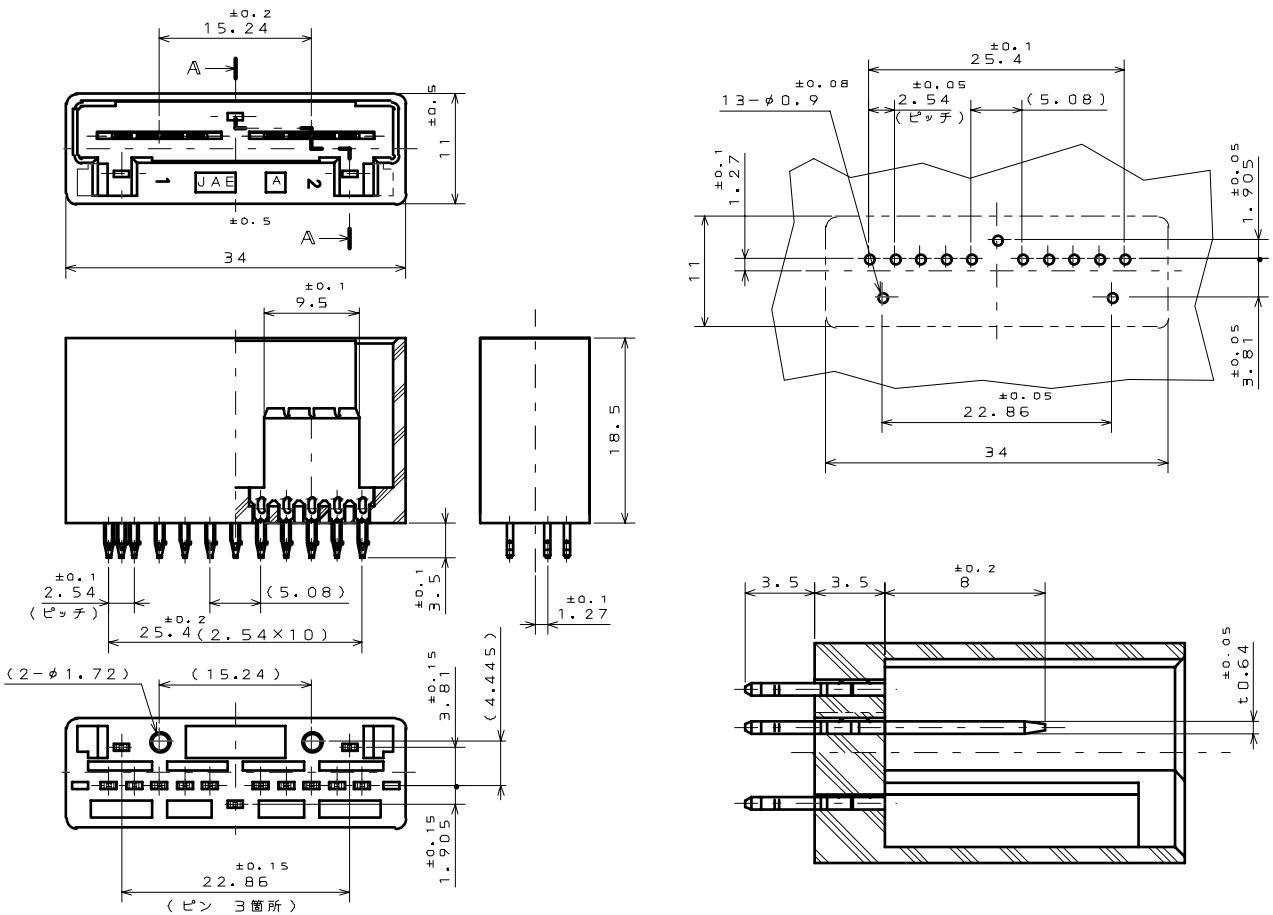
ソケットコンタクト(圧着タイプ)



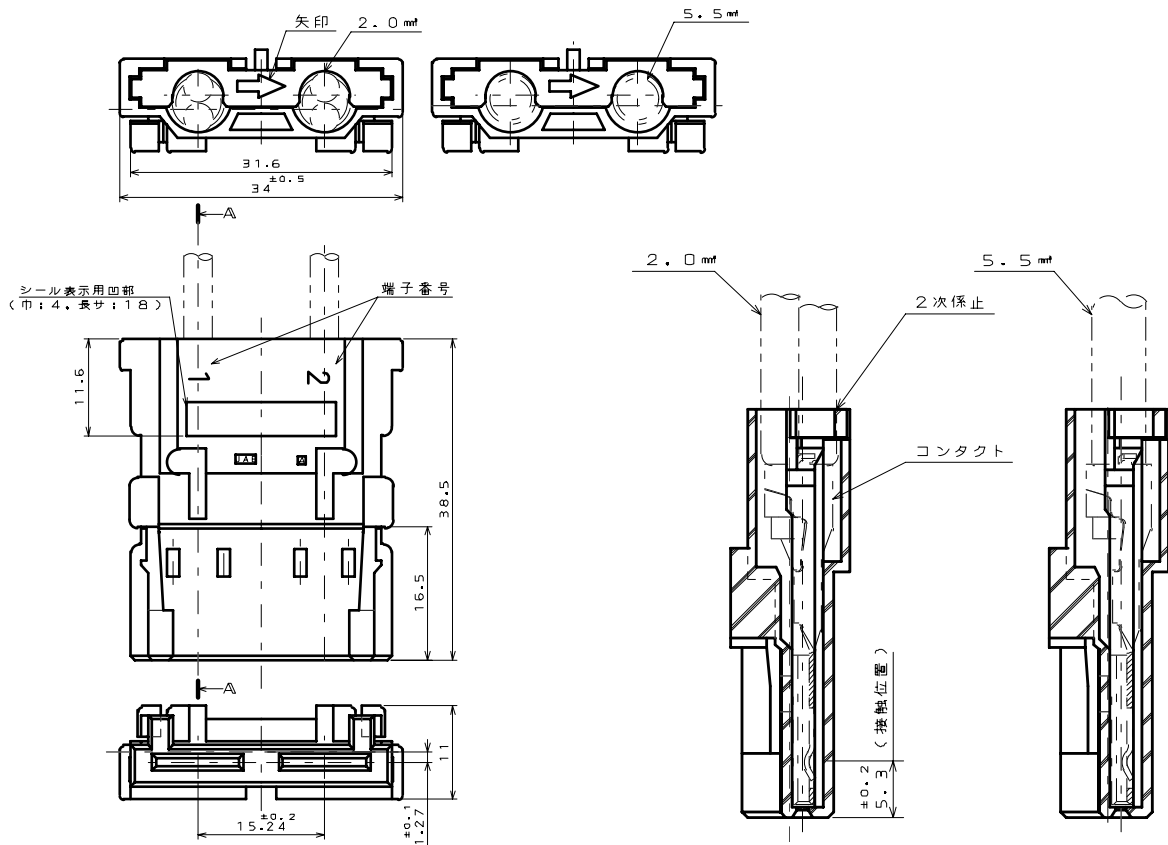
PW01-2P09-M1-A** [2極プロフィットピソネクタ]



PW01-2P09-M1-B** [2極プロフィットピソネクタ(固定ピン付き)]

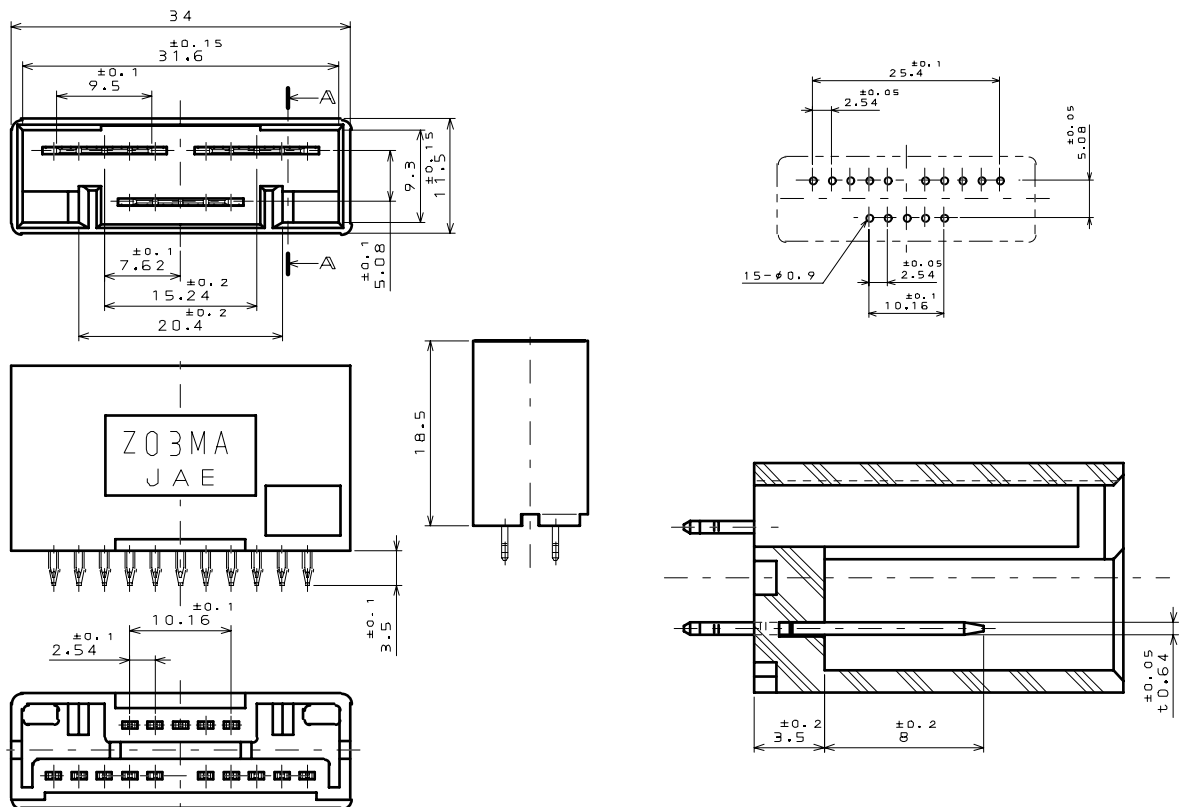


PW01-2SC-A*インシュレータ[2極電源用ソケットコネクタ]

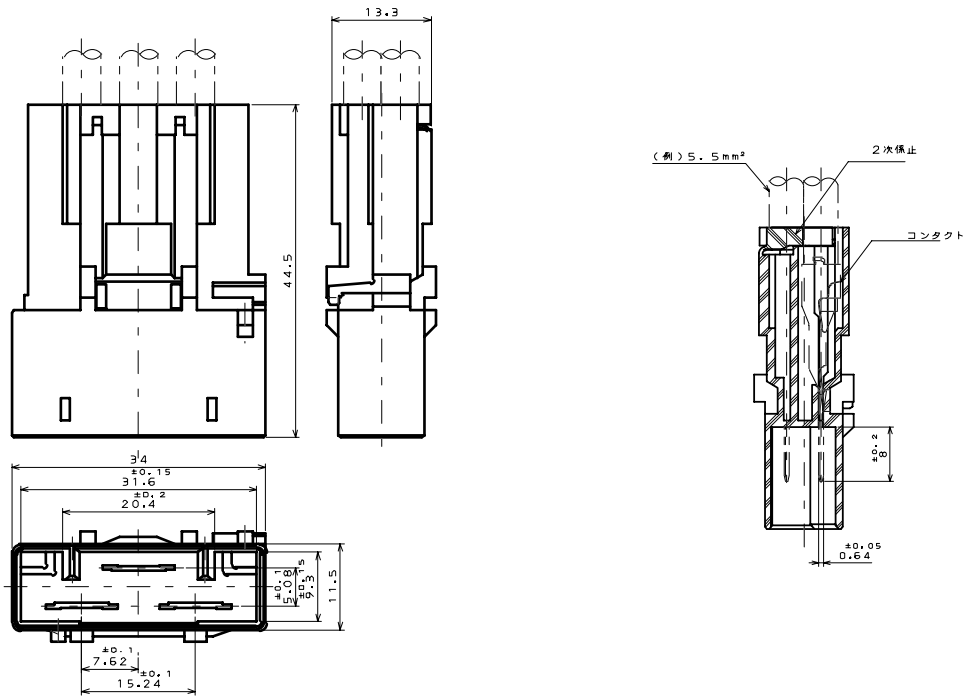


() お客様のご要求に応じて弊社にてハネ加工も致します。

PW01-3P09-M1-A* [3極°レスフィット°ソネクタ]

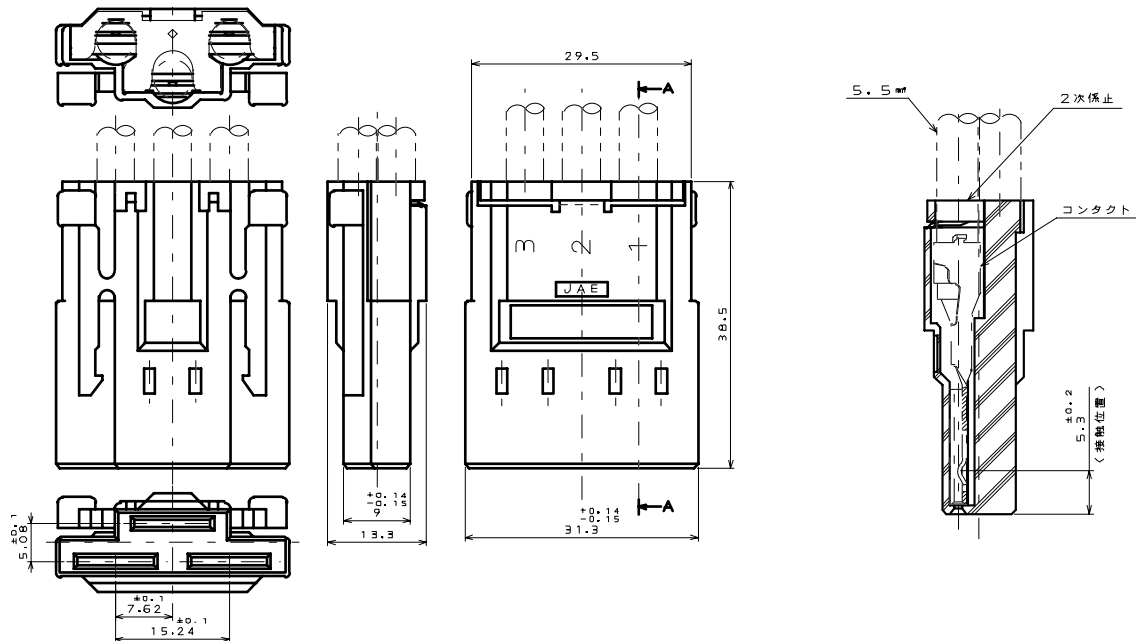


PW01-3PC-A*インシュレータ[3極電線中継用コネクタ]



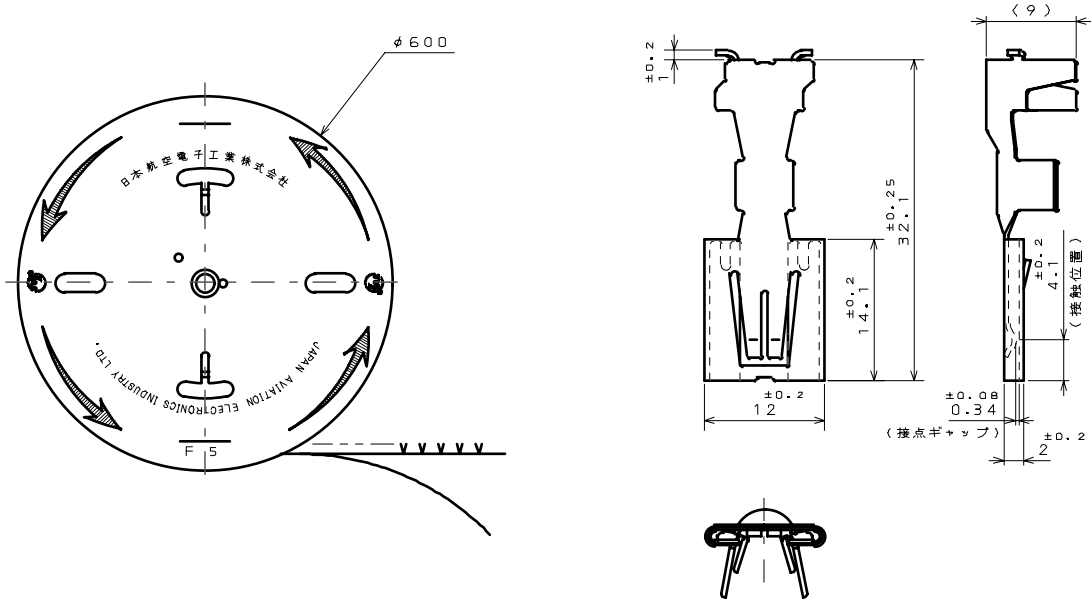
() お客様のご要求に応じて弊社にてハネ加工も致します。

PW01-3SC-A*インシュレータ[3極電線用ソケットコネクタ]

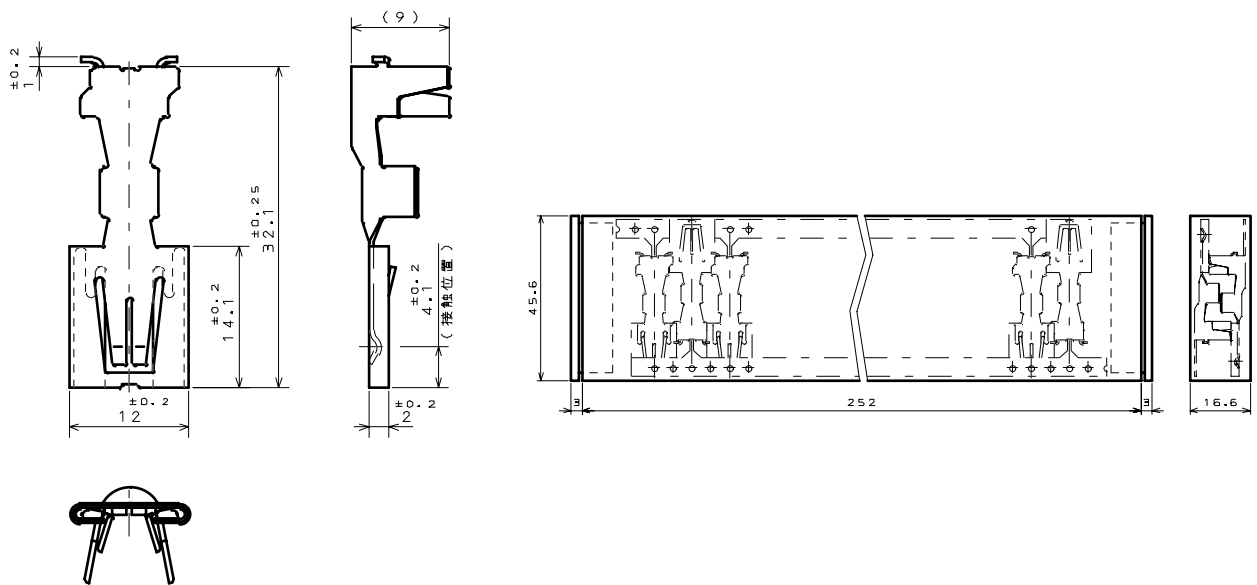


() お客様のご要求に応じて弊社にてハネ加工も致します。

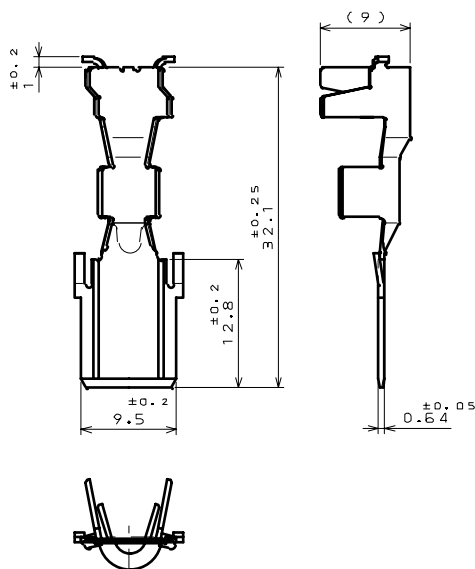
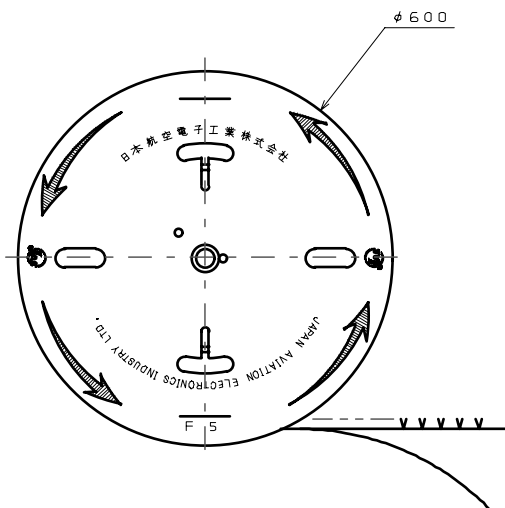
PW01-C1-* -800Eマガジンアッセンブリ[ソケットコンタクト]
 [適合電線:JIS-C-3316(5.5mm²×1本又は2.0mm²×2本)]



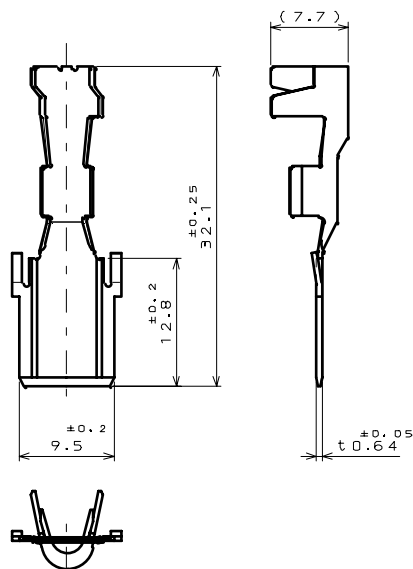
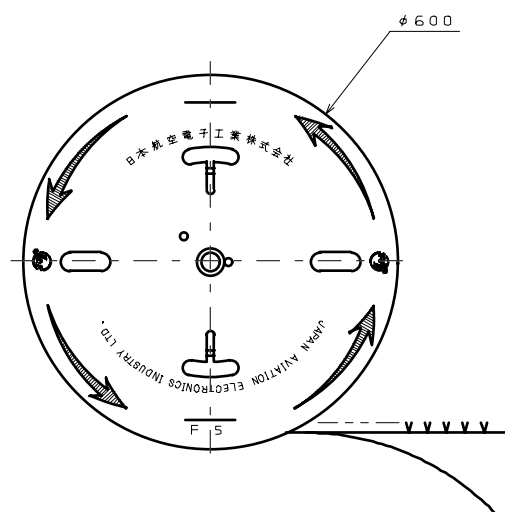
PW01-C1-* -20SAEスティックキャリア品[ソケットコンタクト]
 [適合電線:JIS-C-3316(5.5mm²×1本又は2.0mm²×2本)]



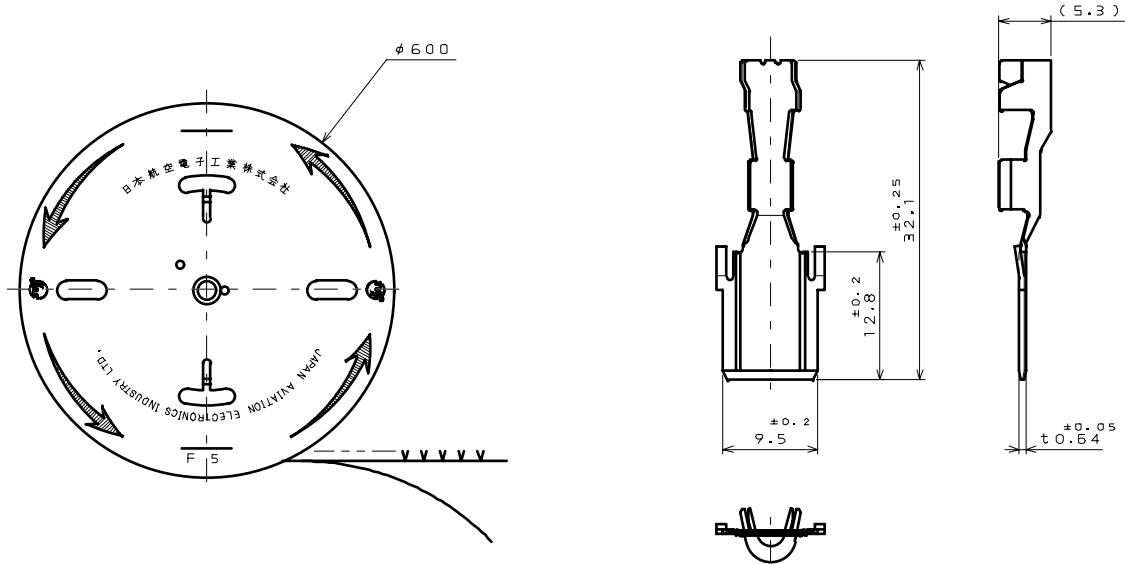
PW01-PC1-* -800Eマガジンアッセンブリ[ピコンタクト]
 [適合電線: JIS-C-3316(5.5mm² × 1本又は2.0mm² × 2本)]



PW01-PC1-1-* -800Eマガジンアッセンブリ[ピコンタクト]
 ト] [適合電線: AWG12 × 1本]



PW01-PC1-2-* -800Eマガジンアッセンブリ[ピコンタクト]
 [適合電線:AWG14又はAWG16]



日本航空電子工業株式会社

プロダクトマーケティング本部
 〒153-8539 東京都目黒区青葉台 3-1-19 (青葉台ビル)

ご注文に際してのお願い

本カタログ記載の製品は、下記の推奨用途に使用されることを意図しております。従い、推奨用途以外へのご使用又は「航空宇宙機器」、「海底中継器」、「原子力制御システム」、「生命維持のための医療機器」などの極めて高信頼性が要求される特定用途へのご使用をお考えの場合は、必ず事前に当社販売窓口までご相談下さいますようお願い申し上げます。

推奨用途例 : 電算機、事務機、計測機器、通信機器(端末、移動体)、AV機器、家電、FA機器、等。