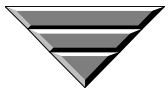


NEW



0.6mmピッチI/Oアダプタ用コネクタ
PD4シリーズ

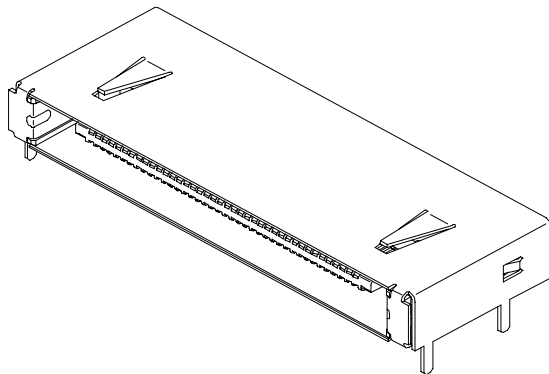
CONNECTOR

MB-0011-4

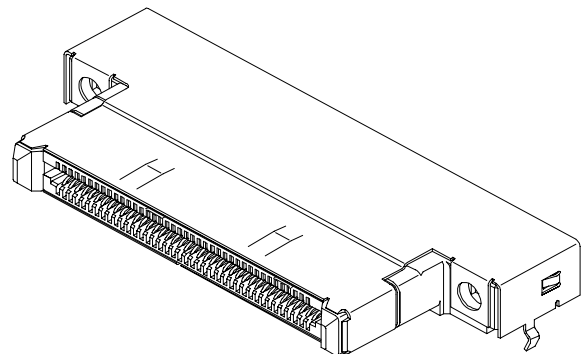
2006/07

R o H S 対応品

【レセプタクル, PC側】



【プラグ, アダプター側】



モバイルPCの機能性や携帯性をアップさせる為に、PCの後部にI/Oアダプタ(ポートリプレクタなどの拡張インターフェイス)を経由し、周辺機器と接続化するニーズが増えています。PD4シリーズは、このようなニーズに対応すべく開発された水平基板接続用コネクタです。

特 長

接触部 0.6mmピッチ、端子部スルーホールタイプ

E M I 対応シェル付

プラグ側 : シャーシ共締め用ナット付(2箇所)、基板グランド接地用端子付(2箇所)

レセプタクル側: シャーシ接地用バネ付(2箇所)、基板グランド接地用端子付(4箇所)

プラグ&プレイ対応、2段活線構造(段差0.6mm)

電源、グランド用8極(接触有効長2.4mm)

信号72極(接触有効長1.8mm)

嵌合ガイド量 巾方向 ... ±1mm

高さ方向 ... ±1mm

コネクタ高さ5mm以下(平面部高さ)

重量: レセプタクル側3.1g プラグ側4.3g

極性(逆差し防止)キ付

一 般 仕 様

極数 : 80極

定格電流 : 0.5A/1極当り

接触抵抗 : 100mΩ以下

耐電圧 : AC250Vr.m.s.(1分間)

絶縁抵抗 : 100MΩ以上

定格電圧 : AC125Vr.m.s.

使用温度 : -40 ~ +85

材 料 ・ 仕 上

構成部品	材料/仕上
ハウジング / ケーパ	ガラス入り LCP (UL94V-0)
コンタクト	銅合金 / 接触部 : Pd-Ni 上 Au メッキ 端子部 : Ni 上 Au フラッシュ
シェル	SUS / 端子部 : スメッキ
ナット (プラグ側ハコ用)	黄銅 (M2)

品 名 構 成

P D 4 * 0 8 0 N 9 A E

シリーズ

R : レセプタクル
B : プラグ

極数 : 80極

RoHS 対応品

モデルコード

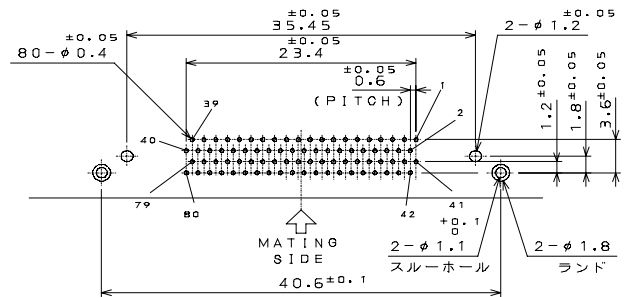
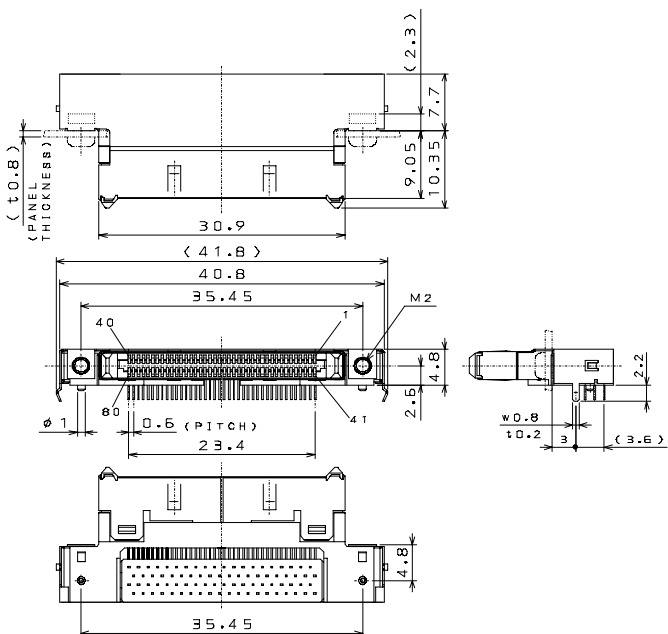
9 : Pd - Ni 上 Au
フラッシュ

N : アングルスルーホール

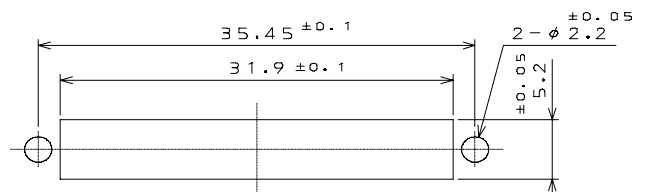
[プラグ, アダプター側]

品名 : PD4B080N9AE

図番 : SJ106573



基板スルーホール位置
(適合基板厚 : 0.8mm)



取付ハコ寸法

