

# 自動車用コネクタ メカニカルロックタイプ

厳しい環境条件の中で高い信頼性を要求される自動車用部品。航空電子では、これまで常に安全性と信頼性の向上を目指し、高品質の自動車用コネクタを開発してまいりました。

メカニカルロック付コネクタは、これらの代表とも言える基板対電線 / 電線中継用のツーピースタイプコネクタです。

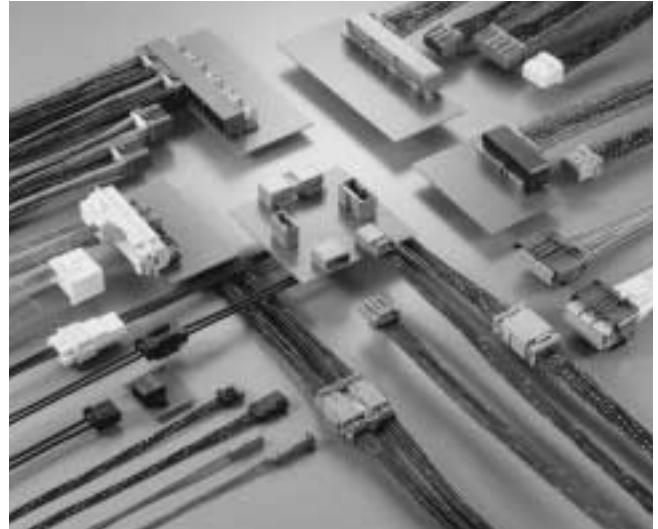
プラグを押し込むだけでロックができ、確実な接続が行えると共に、こじり・誤嵌合・逆嵌合を防ぐ各種機構、形状を持っており、安全性を高めています。また、コンタクトの結線方式は、作業が簡単で経済性に優れた圧着式です。

二重係止タイプ、信号 / パワー複合タイプ等豊富なバリエーションを揃えております。どの製品も高い納入実績を持っており、信頼性は万全です。

エンジンコントロールユニット、メータパネルからオーディオ・情報通信等内装部品まで、幅広い製品に安心してご使用いただけます。

自動車用コネクタについては、是非航空電子へご一報下さい。

当社は、ISO9001 (品質マネジメントシステム) 及びISO14001 (環境マネジメントシステム) の認証を取得しております。



目次	頁
自動車用製品紹介 .....	2 ~ 3
製品概要 .....	5 ~ 12
<b>パワートレイン系</b>	
MX5 / MX5-Eシリ - ズ .....	13 ~ 26
(信号 / 040・パワー / 070コンタクト)	
MX5-Aシリ - ズ .....	27 ~ 36
(信号 / 040・パワー / 070コンタクト)	
MX7シリ - ズ (025コンタクト) .....	37 ~ 47
MX12シリ - ズ (040コンタクト) .....	49 ~ 53
MX23シリ - ズ (040コンタクト) .....	55 ~ 60
<b>安全制御系</b>	
MX9シリ - ズ (060コンタクト) .....	61 ~ 65
MX10シリ - ズ (040コンタクト) .....	67 ~ 71
MX17シリ - ズ (040コンタクト) .....	73 ~ 80
<b>ボディ・シャーシ系</b>	
IL-AG5シリ - ズ (025コンタクト) .....	81 ~ 92
IL-AG6シリ - ズ (025コンタクト) .....	93 ~ 95
IL-AG7シリ - ズ (025コンタクト) .....	97 ~ 101
IL-AG9シリ - ズ (025コンタクト) .....	103 ~ 107
MX19シリ - ズ (040コンタクト) .....	109 ~ 113
<b>情報通信系</b>	
MX25シリ - ズ (同軸コンタクト) .....	115 ~ 122
<b>カタログ掲載品目一覧表</b> .....	126 ~ 127

## ご注文に際してのお願い

本カタログに記載の仕様は、参考値です。製品及び仕様は、改良のため予告無く変更になる場合があります。

本製品のご使用のご検討及びご注文に際しては、予め弊社販売窓口までお問い合わせのうえ、「納入仕様書」の取交わしをお願いいたします。

お客様指定及び産業分野固有の品質保証プログラムの有る場合や、用途・使用方法・仕様等の詳細についても、必ず事前に弊社販売窓口までご相談下さるようお願い申し上げます。

お客様におかれましては、保護回路や冗長回路等を設けて機器の安全を図られると共に、弊社製品の適合性について十分なご確認をお願いいたします。

## 【参考】コンタクトタブサイズについて

コンタクトタブサイズは、基板取付けタイプピンコネクタのコンタクト嵌合部サイズ(幅、厚み)を表します。

タブサイズ	コンタクト幅 (mm)	コンタクト厚さ (mm)
025	0.64	0.64
040	1.0	0.64
060	1.5	0.64
070	1.8	0.64

(注) ケーブル中継タイプでは、上記寸法と異なる場合があります。詳細に付きましては別途お問い合わせ下さい。

# 電線対電線(中継 接続用コネクタ)

## 060コンタクト・MX9シリーズ

コンタクトタブサイズ060  
電線対電線 中継 接続用・圧着式  
エアバッグ他各種車載機器用

### MX9 Series

MX9シリーズは、エアバッグ用に開発された高信頼型の電線中継用2極コネクタです。

コネクタを完全に嵌合させないとソケットが押し戻される完全嵌合方式を採用しており、不完全な嵌合を防止します。

エアバッグをはじめ、各種車載機器にご利用いただけます。

#### 特長

SRSエアバッグ用に開発された高信頼型コネクタ

完全嵌合方式により確実な嵌合を実現

コネクタを完全に嵌合させないとソケットハウジングに内蔵されたコイルバネの反発力により、ソケットハウジングが押し戻される、機械式完全嵌合方式を採用しています。この構造により、確実な嵌合が確認できます。

コンタクト抜けを確実に防ぐ二重係止構造

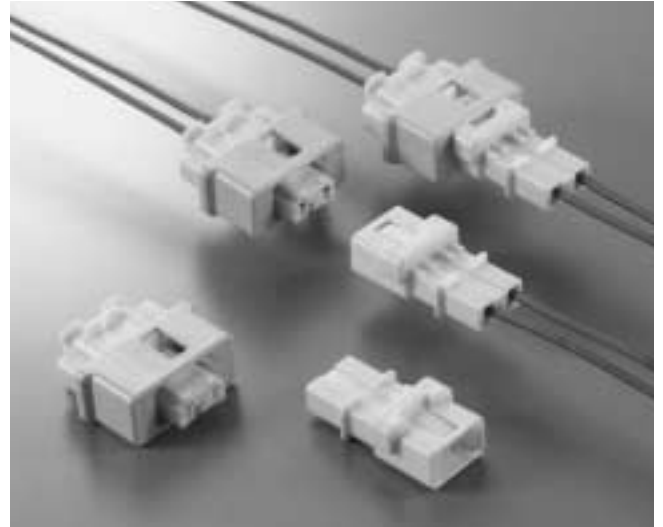
ハウジングへのコンタクト保持は、コンタクトランスによる一次係止と、リテーナによる二次係止の2ヶ所で行う二重係止構造で、振動や引張りによるコンタクト抜けを確実に防止します。

また、リテーナは、コンタクト挿入後ハウジング後面から装着するので、一次係止時のコンタクト半挿入を防止します。

セルフショートタイプ有

ソケット側には、ショート(短絡)コンタクト内蔵タイプも有ります。未嵌合状態で2本のソケットコンタクト間を短絡させるショートコンタクトを内蔵しており、静電気等による製品の誤作動を防ぎます。ショート機能は、ピンコネクタと嵌合させることで解除されます。

結線容易な圧着式



#### 一般仕様

コンタクトピッチ	7mm
極数	2
定格電流	5A
耐電圧	AC1000Vr.m.s(1分間)
絶縁抵抗	100M 以上
接触抵抗	10m 以下(試験後20m 以下)
使用温度範囲	-40 ~ +85

#### 材料/仕上

構成部品	材料/仕上
インシュレータ	PBT(黄)
カバーインシュレータ	ガラス入りPBT(黄)
ピンコンタクト	リン青銅/接触部...Ni 上部分金メッキ 結線部...Ni 上部分錫メッキ又は Ni 上部分錫-銅メッキ
ソケットコンタクト	リン青銅/接触部...Ni 上部分金メッキ 結線部...Ni 上部分錫メッキ又は Ni 上部分錫-銅メッキ
ショートコンタクト	リン青銅/部分金メッキ
コイルスプリング	ステンレス鋼
リテーナ	PBT(黄、細線用は緑)

#### 適用電線(撚線)

電線タイプ	AVX fTA		AVS fTA	
	AVX fTA	AVS fTA	AVX fTA	AVSS fTA CAVS
導体断面積	0.75mm <sup>2</sup>		0.5mm <sup>2</sup>	
AWG No.	#19		#20	
被覆外径	2.2mm	2.1mm	2.0mm	1.6mm

取扱説明書ご案内

本品をご使用時は、別途取扱説明書(JAHL-1435)をご参照下さい。

種類 / 組み合わせ

単位：mm

ピン側

ソケット側

ピンコンタクト  
MX9-PC1・1E・5500



ピンハウジング  
MX9-2PC



ソケットハウジング  
MX9-2SC  
(ショートコンタクト無)  
MX9-2SC・SH  
(ショートコンタクト付)



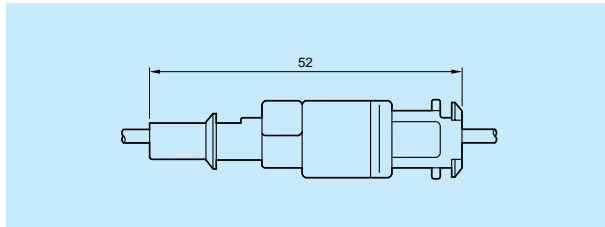
ソケットコンタクト  
MX9-SC1・1E・3500



リテーナ  
MX9-2PCR・\*



リテーナ  
MX9-2SCR・\*



## ピンハウジング・リテーナ

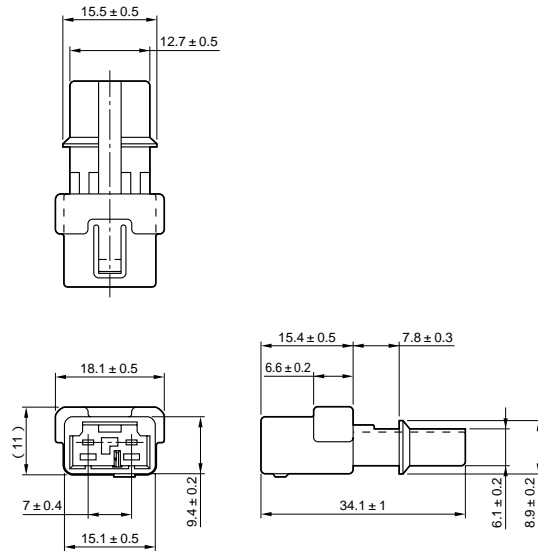
2極

単位：mm

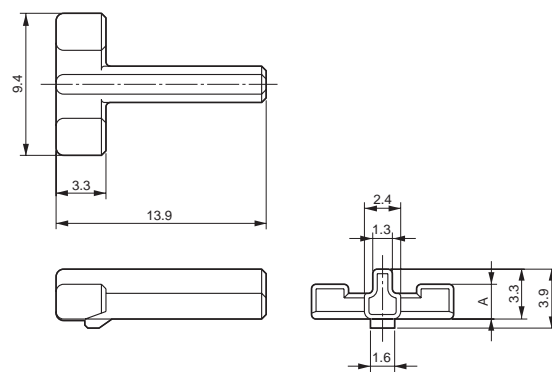
品名：MX9-2PC



(注1)コンタクトについては、65頁をご参照下さい。



リテーナ



(注1)上図は、品名：MX9-2PCR-1で記載しています。  
品名：MX9-2PCRの場合、一部形状が異なります。

品名 / 寸法

品名	A	適用被覆外径	色相
MX9-2PCR	1.7	2.0 ~ 2.2mm	黄色
MX9-2PCR-1	2.3	1.6mm	緑色

# 060コンタクト・MX9シリーズ

## ソケットハウジング・リテーナ

### ショートコンタクト無し型 / 内蔵型

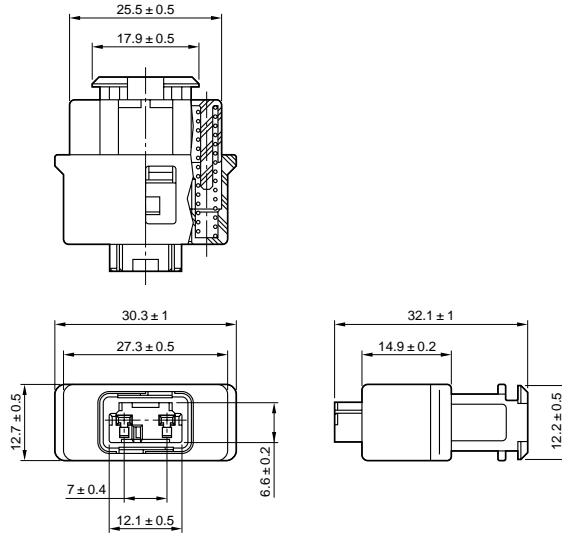
2極

単位：mm

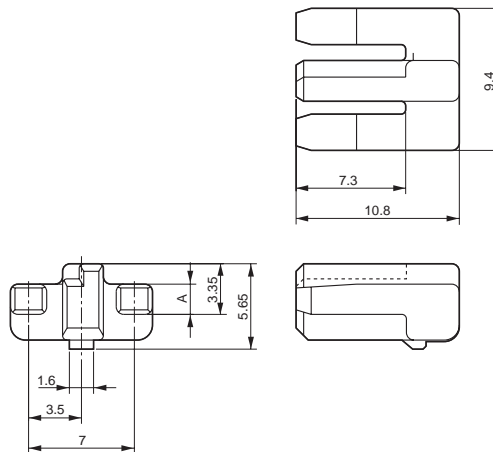
品名：MX9-2SC  
 (ショートコンタクト無し型)  
 MX9-2SC-SH  
 (ショートコンタクト内蔵型)



(注1)コンタクトについては、次頁をご参照下さい。



## リテーナ



(注1) 止図は、品名：MX9-2SCR-1で記載しています。  
 品名：MX9-2SCRの場合、一部形状が異なります。

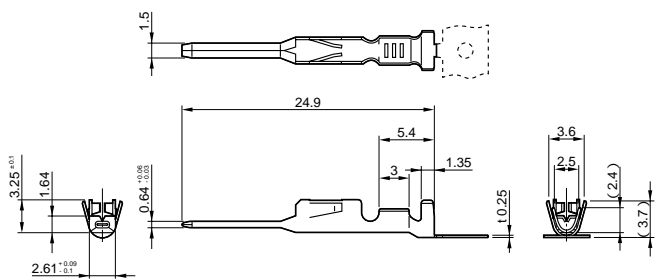
### 品名 / 寸法

品名	A	適用被覆外径	色相
MX9-2SCR	1.4	2.0 ~ 2.2mm	黄色
MX9-2SCR-1	2	1.6mm	緑色

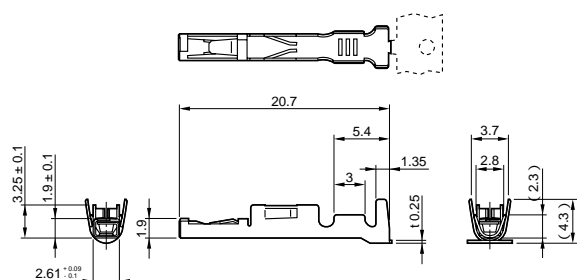
コンタクト・適用工具  
圧着結線型

単位：mm

ピンコンタクト



ソケットコンタクト



品名・適用電線・適用工具

種類	品名(注1)	適用電線				適用工具		
		タイプ	AWG No.	導体断面積	被覆外径	手動式圧着工具	半自動圧着機用 アプリケーション	コンタクト 引抜工具
ピン	MX9-PC1-1E-5500	AVX fTA	#19	0.75mm <sup>2</sup>	2.2mm	—	350-MX4-2	ET-MX4-PC1
		AVS fTA	#19	0.75mm <sup>2</sup>	2.1mm			
		AVX fTA AVS fTA	#20	0.5mm <sup>2</sup>	2.0mm			
		AVSS fTA CAVS	#20	0.5mm <sup>2</sup>	1.6mm			
ソケット	MX9-SC1-1E-3500	AVX fTA	#19	0.75mm <sup>2</sup>	2.2mm	CT150-1-MA1E	350-MA1E-2C	ET-MX4-SC1
		AVS fTA	#19	0.75mm <sup>2</sup>	2.1mm			
		AVX fTA AVS fTA	#20	0.5mm <sup>2</sup>	2.0mm			
		AVSS fTA CAVS	#20	0.5mm <sup>2</sup>	1.6mm			

(注1) 品名末尾の・5500又は・3500は、半自動圧着用マガジンアッセンブリ、1リール当りのコンタクト数を表します。

(注2) コネクタの結線・組立て作業については、別途取扱説明書(JAHL-1435)をご参照下さい。

# AUTOMOTIVE ELECTRONICS CONNECTORS



## 日本航空電子工業 株式会社

Japan Aviation Electronics Industry, Limited

〒153-8539 東京都目黒区青葉台3-1-19(青葉台石橋ビル)

ホームページ <http://www.jae.co.jp>

お問い合わせは「カスタマサポートグループ」へ

TEL(03)3780-2717・2817 FAX(03)3770-3869

大阪支店・大阪市 TEL(06)6447-5259 FAX(06)6447-5276  
中部支店・豊田市 TEL(0565)34-0600 FAX(0565)34-0840  
仙台営業所・仙台市 TEL(022)225-8151 FAX(022)225-8059  
静岡営業所・静岡市 TEL(054)283-0664 FAX(054)283-1993  
福岡営業所・福岡市 TEL(092)262-1888 FAX(092)262-1750

コネクタ情報 <http://www.jae-connector.com>

Japan Aviation Electronics Industry, Limited

1-19, Aobadai 3-chome, Meguro-ku, Tokyo 153-8539, Japan

Telephone:(03)3780-2904・3027 Facsimile:(03)3780-2883

JAE Electronics, Inc.

142 Technology Drive, Suite 100 Irvine, California 92618-2401, U.S.A.

Telephone:(1)949-753-2600 Facsimile:(1)949-753-2699

(800)JAE-PART(523-7278) Toll free in U.S.A. except in California and Alaska

JAE Europe, Ltd.

Coliseum Business Centre, Riverside Way, Camberley, Surrey GU15 3YL, U.K.

Telephone:(44)1276-404000 Facsimile:(44)1276-404010

JAE Taiwan, Ltd. <Taipei Branch Office >

4F-1, No.88, Chung Hsiao E.Rd., Sec.2, Taipei, Taiwan, R.O.C.

Telephone:(886)2-2396-7676 Facsimile:(886)2-2392-5929

JAE Hong Kong, Ltd.

Unit 1601, 16/F., Silvercord Tower, 30 Canton Road, Tsimshatsui,

Kowloon, Hong Kong

Telephone:(852)2723-7782 Facsimile:(852)2723-9028

JAE Singapore Pte., Ltd.

33 Tannery Lane, #02-00 Hoesteel Industrial Building, Singapore 347789

Telephone:(65)48-1332 Facsimile:(65)48-2920

JAE Korea, Inc.

16F, City Air Tower, 159-9, Samsung-dong, Gangnam-ku, Seoul, 135-973 Korea

Telephone:(82)2-551-8959 Facsimile:(82)2-551-8958