

# 自動車用コネクタ メカニカルロックタイプ

厳しい環境条件の中で高い信頼性を要求される自動車用部品。航空電子では、これまで常に安全性と信頼性の向上を目指し、高品質の自動車用コネクタを開発してまいりました。

メカニカルロック付コネクタは、これらの代表とも言える基板対電線 / 電線中継用のツーピースタイプコネクタです。

プラグを押し込むだけでロックができ、確実な接続が行えると共に、こじり・誤嵌合・逆嵌合を防ぐ各種機構、形状を持っており、安全性を高めています。また、コンタクトの結線方式は、作業が簡単で経済性に優れた圧着式です。

二重係止タイプ、信号 / パワー複合タイプ等豊富なバリエーションを揃えております。どの製品も高い納入実績を持っており、信頼性は万全です。

エンジンコントロールユニット、メータパネルからオーディオ・情報通信等内装部品まで、幅広い製品に安心してご使用いただけます。

自動車用コネクタについては、是非航空電子へご一報下さい。

当社は、ISO9001（品質マネジメントシステム）及びISO14001（環境マネジメントシステム）の認証を取得しております。



目次	頁
自動車用製品紹介 .....	2 ~ 3
製品概要 .....	5 ~ 12
<b>パワートレイン系</b>	
MX5 / MX5-Eシリ - ズ .....	13 ~ 26
（信号 / 040・パワー / 070コンタクト）	
MX5-Aシリ - ズ .....	27 ~ 36
（信号 / 040・パワー / 070コンタクト）	
MX7シリ - ズ（025コンタクト） .....	37 ~ 47
MX12シリ - ズ（040コンタクト） .....	49 ~ 53
MX23シリ - ズ（040コンタクト） .....	55 ~ 60
<b>安全制御系</b>	
MX9シリ - ズ（060コンタクト） .....	61 ~ 65
MX10シリ - ズ（040コンタクト） .....	67 ~ 71
MX17シリ - ズ（040コンタクト） .....	73 ~ 80
<b>ボディ・シャーシ系</b>	
IL-AG5シリ - ズ（025コンタクト） .....	81 ~ 92
IL-AG6シリ - ズ（025コンタクト） .....	93 ~ 95
IL-AG7シリ - ズ（025コンタクト） .....	97 ~ 101
IL-AG9シリ - ズ（025コンタクト） .....	103 ~ 107
MX19シリ - ズ（040コンタクト） .....	109 ~ 113
<b>情報通信系</b>	
MX25シリ - ズ（同軸コンタクト） .....	115 ~ 122
<b>カタログ掲載品目一覧表</b> .....	126 ~ 127

## ご注文に際してのお願い

本カタログに記載の仕様は、参考値です。製品及び仕様は、改良のため予告無く変更になる場合があります。

本製品のご使用のご検討及びご注文に際しては、予め弊社販売窓口までお問い合わせのうえ、「納入仕様書」の取交わしをお願いいたします。

お客様指定及び産業分野固有の品質保証プログラムの有る場合や、用途・使用方法・仕様等の詳細についても、必ず事前に弊社販売窓口までご相談下さるようお願い申し上げます。

お客様におかれましては、保護回路や冗長回路等を設けて機器の安全を図られると共に、弊社製品の適合性について十分なご確認をお願いいたします。

## 【参考】コンタクトタブサイズについて

コンタクトタブサイズは、基板取付けタイプピンコネクタのコンタクト嵌合部サイズ(幅、厚み)を表します。

タブサイズ	コンタクト幅 (mm)	コンタクト厚さ (mm)
025	0.64	0.64
040	1.0	0.64
060	1.5	0.64
070	1.8	0.64

(注) ケーブル中継タイプでは、上記寸法と異なる場合があります。詳細に付きましては別途お問い合わせ下さい。

コンタクトタブサイズ 04Q(信号)/07Q(パワー)  
信号/パワーコンタクト複合型  
基板対電線接続用・圧着式

## MX5/MX5-E Series

MX5/MX5-Eシリーズは、信号/パワー回路を複合化した小型高密度の基板対電線用多極コネクタです。

振動、引張りに強いメカニカルロック構造、コンタクト抜けを確実に防ぐ二重係止構造等を持つ高信頼型です。

操作性に優れ、豊富な極数バリエーションを持った、ECU用として最適なコネクタです。

### 特長

#### 多極、高密度実装を実現

同一コネクタに信号用(4A)とパワー用(8A)回路を内蔵した複合型で、基板側ピンヘッダ1個に対し電線側ソケットは複数個の組み合わせです。ECUなど多極、高密度実装に最適です。

#### メカニカルロック構造による確実な嵌合

振動や引っ張りに強いメカニカルロック構造です。プラグを押し込むだけで、明快なクリック音と共に確実にロックされ、見えない部分での装着作業でも嵌合を確実に確認できます。

#### コンタクト抜けを確実に防ぐ二重係止構造

電線側のソケットコンタクトは、ハウジングランスによる一次係止と、ハウジングに一体化された係止フラップによる二次係止の2箇所での保持を行う二重係止構造で、振動や引っ張りによるコンタクトの抜けを確実に防止します。

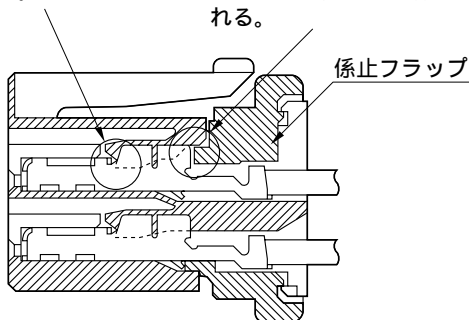
係止フラップは、コンタクトを押し込むよう装着され、一次係止のコンタクト挿入不足を防ぎます。

#### 一次係止

ハウジング内の樹脂ランス突起がコンタクトボックス端部にはまりコンタクトが保持される。

#### 二次係止

係止フラップをハウジングに装着することで一次係止されたコンタクトがさらにフラップ突起により保持される。



#### MX5-Eシリーズ：プリセット型リテーナタイプソケット

MX5-Eシリーズは、MX5シリーズとコンタクト二次係止構造が異なるソケットハウジングです。

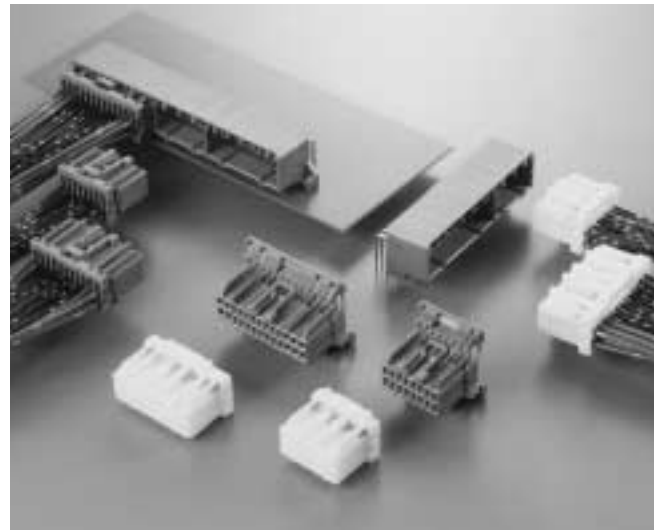
相手側ピンヘッダ/コンタクトは、MX5シリーズと共通です。

#### 高信頼ソケットコンタクト

外力による変形等の影響を受けにくいボックスタイプです。

接触部は、ビーム長の長い2枚重ねバネ構造を持ち、確実に安定した接触が得られる高信頼型です。

#### 結線容易な圧着式



#### 金メッキコンタクトの位置指定可能

ピンヘッダのコンタクト仕上げは、錫メッキ品が標準ですが、接触の信頼性がより高い金メッキ(但し、接触部/部分金メッキ、結線部/部分錫又は部分錫・銅メッキ)を任意の位置に設定することができます。詳細は別途お問い合わせ下さい。

### 一般仕様

コンタクトピッチ	信号用：3.0mm、パワー用：3.5mm	
極数	ピンヘッダ	34、42、48、54、64、76
	ソケット(注)	12( MX5のみ2種 )、16、22、26
定格電流	信号用：4A、パワー用：8A	
耐電圧	AC1000V r.m.s(1分間)	
絶縁抵抗	100M 以上	
接触抵抗	5m 以下(試験後10m 以下)	
適用基板厚	1.6mm	
使用温度範囲	-40 ~ +85	

(注)ソケットは、ピンヘッダ1個に対して複数の組合せとなります。但し、MX5-Eソケットは、34、54極ピンヘッダとの組合せは有りません。

### 材料/仕上

構成部品	材料/仕上
インシュレータ	ガラス入りPBT (グリーン、34極のみライトブルー)
ソケットハウジング	PBT(MX5：グリーン、MX5-E：ホワイト)
リテーナ	ガラス入りPBT(オレンジ)
ピンコンタクト	銅合金/錫メッキ
ソケットコンタクト	銅合金/錫メッキ

(注1)コンタクトは錫メッキ仕上げが標準ですが、金メッキ仕上げも対応致します。詳細は、別途お問い合わせ下さい。

(注2)コネクタの嵌合は、コンタクト接触部のメッキ仕上げ、必ず同種金属どうし(錫・錫又は金・金)で行って下さい。

### 適用電線(撚線)

コンタクトタイプ	信号用		パワー用	
	AVS	AVSS	AVX	
電線タイプ	AVS、AVSS、AVX			
導体断面積	0.2~0.85mm <sup>2</sup>		0.3~2mm <sup>2</sup> (注)	
AWG No.	#24~#18		#22~#16、#14(AVSS)	
被覆外径	1.2~2.2mm		1.4~2.9mm	

(注)2mm<sup>2</sup>はAVSSのみ対応

### 取扱説明書ご案内

本品をご使用時は、別途取扱説明書

(MX5：JAHL-1374、MX5-E：JAHL-1374-8)をご参照下さい。

種類 / 組み合わせ : MX5シリーズ

単位 : mm

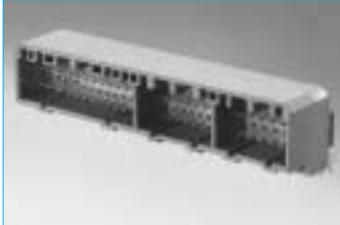
ソケットハウジング

ライトアングルピンヘッダ

34極・MX5-34P-L-LB-C7



54極・MX5-54P-L-G-C4



48極・MX5-48P-L-G-C5



42極・MX5-42P-L-G-C6



12極(パワー)・MX5-12SA-C-G



12極(信号)・MX5-12S-C-G



22極(複合)・MX5-22S-C-G



26極(複合)・MX5-26S-C-G



16極(信号)・MX5-16S-C-G



ライトアングルピンヘッダ

76極・MX5-76P-L-01-G-C3

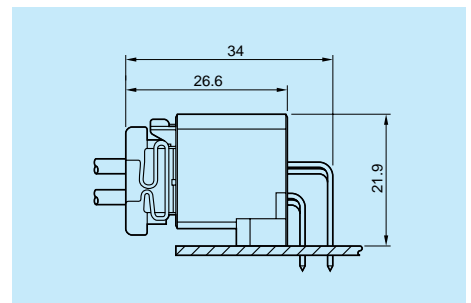


64極・MX5-64P-L-G-C4



ソケットハウジング用  
ソケットコンタクト  
(信号/パワー)

信号用 : MX5-\*.SG-C ·5000  
パワー用 : MX5-\*.PW-C ·4000



04Q(信号用)/07Q(パワー用)コンタクト・MX5/MX5-Eシリーズ

種類/組合わせ: MX5-Eシリーズ(ソケットハウジング)

相手側ピンヘッダ/コンタクト: MX5シリーズと共通

単位: mm

ソケットハウジング

ライトアングルピンヘッダ

12極(信号)・MX5-E-12S-C-N



22極(複合)・MX5-E-22S-C-N



26極(複合)・MX5-E-26S-C-N



16極(信号)・MX5-E-16S-C-N

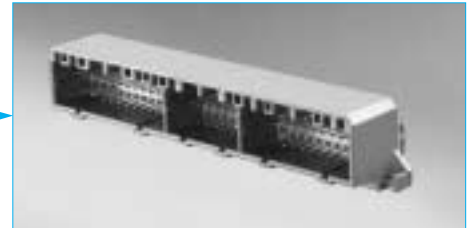


ライトアングルピンヘッダ

76極・MX5-76P-L-01-G-C3



64極・MX5-64P-L-G-C4



48極・MX5-48P-L-G-C5

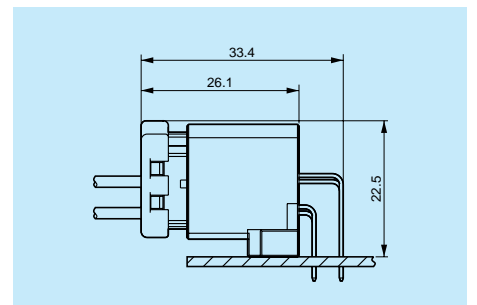


42極・MX5-42P-L-G-C6



ソケットハウジング用  
ソケットコンタクト  
(信号/パワー)

信号用: MX5-\*.SG-C 5000  
パワー用: MX5-\*.PW-C 4000



ライトアングルピンヘッダ  
スルーホールタイプ

34極(信号用/16極、パワー用/18極)

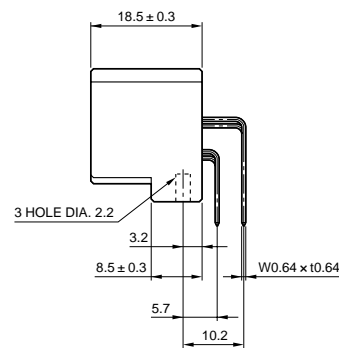
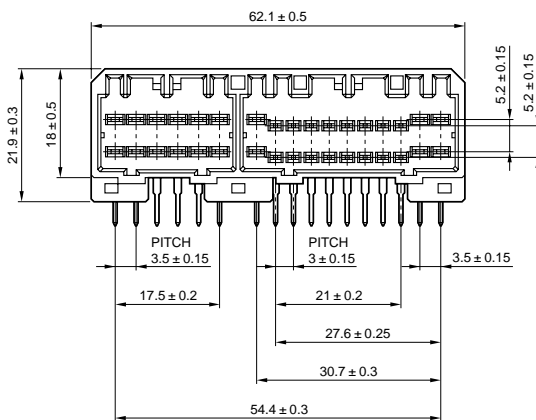
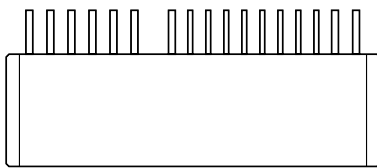
単位: mm

品名: MX5-34P-L-LB-C7

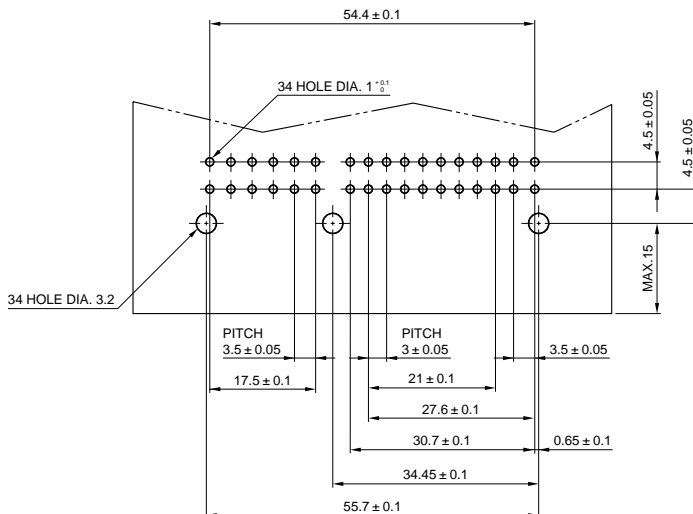


嵌合相手コネクタ

極数	品名	コンタクト構成	
	MX5	信号用	パワー用
12	MX5-12SA-C-G	-	12極
22	MX5-22S-C-G	16極	6極



基板取付穴寸法(参考・装着面)  
(基板厚: 1.6 ± 0.15mm)



推奨取り付けネジ: JIS B 1115、1122又は1123  
M3×6 タッピンネジ 2種又は4種

04Q(信号用)/07Q(パワー用)コネクタ・MX5/MX5-Eシリーズ

ライトアングルピンヘッダ

スルーホールタイプ

42極(信号用/32極、パワー用/10極)

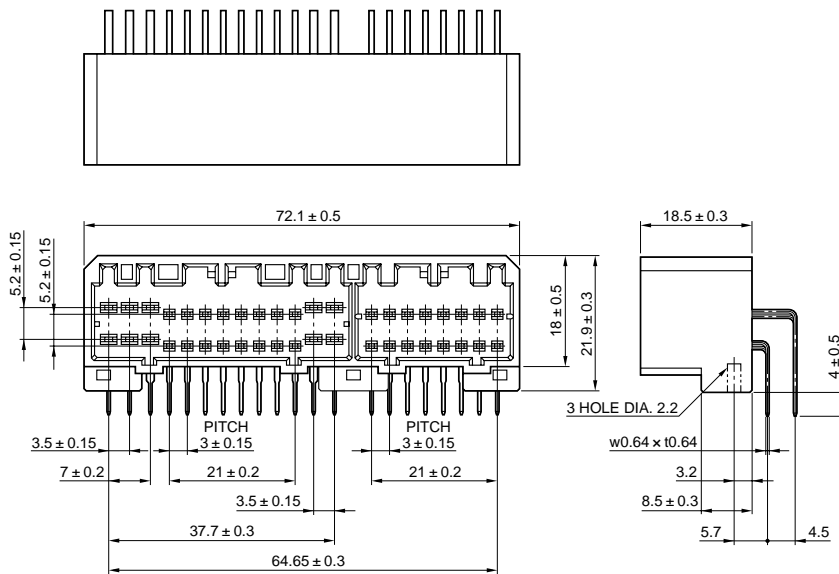
単位: mm

品名: MX5-42P-L-G-C6



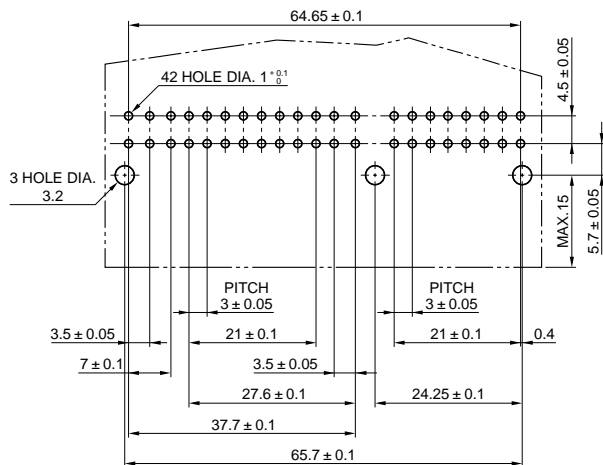
嵌合相手コネクタ

極数	品名		コネクタ構成	
	MX5	MX5-E	信号用	パワー用
16	MX5-16S-C-G	MX5-E-16S-C-N	16極	-
26	MX5-26S-C-G	MX5-E-26S-C-N	16極	10極



基板取付穴寸法(参考・装着面)

(基板厚: 1.6 ± 0.15mm)



推奨取り付けネジ: JIS B 1115、1122又は1123  
M3×6 タッピンネジ 2種又は4種

# 04Q(信号用)/07Q(パワー用)コンタクト・MX5/MX5-Eシリーズ

## ライトアングルピンヘッダ スルーホールタイプ

48極(信号用/32極、パワー用/16極)

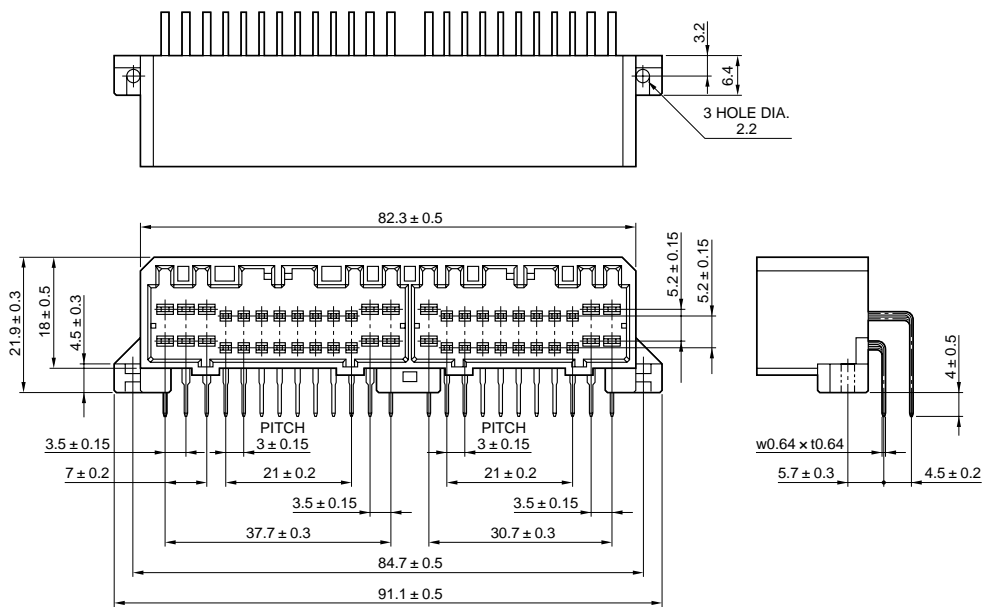
単位: mm

品名: MX5-48P-L-G-C5

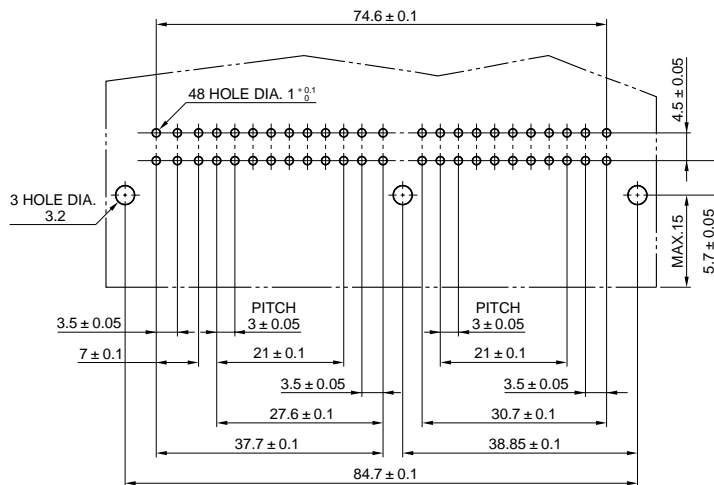


嵌合相手コネクタ

極数	品名		コンタクト構成	
	MX5	MX5-E	信号用	パワー用
22	MX5-22S-C-G	MX5-E-22S-C-N	16極	6極
26	MX5-26S-C-G	MX5-E-26S-C-N	16極	10極



基板取付穴寸法(参考・装着面)  
(基板厚: 1.6 ± 0.15mm)



推奨取り付けネジ:  
JIS B 1115、1122又は1123  
M3×6 タッピンネジ 2種又は4種



04Q(信号用)/07Q(パワー用)コネクタ・MX5/MX5-Eシリーズ

ライトアングルピンヘッダ

スルーホールタイプ

54極(信号用/32極、パワー用/22極)

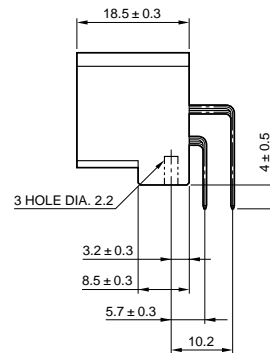
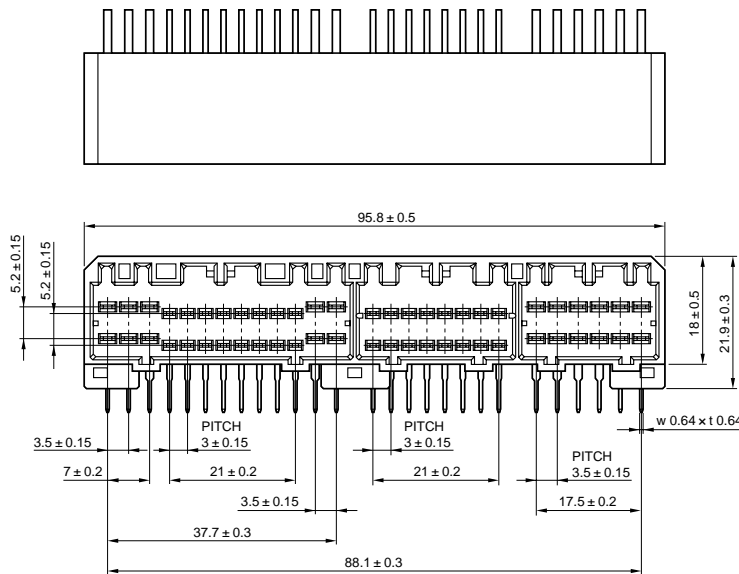
単位: mm

品名: MX5-54P-L-G-C4



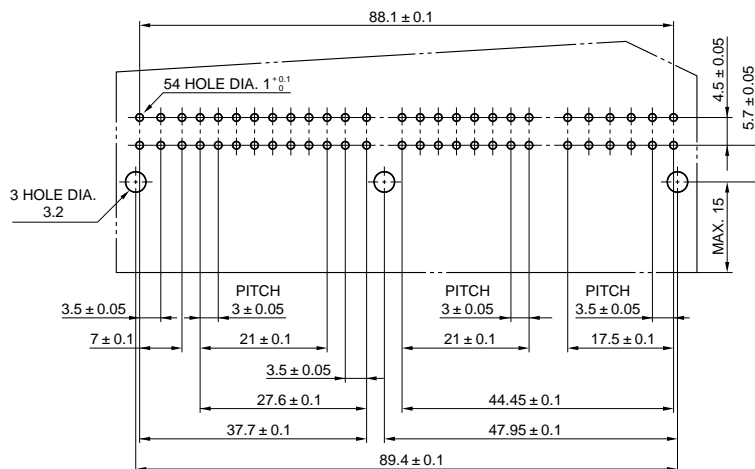
嵌合相手コネクタ

極数	品名	コネクタ構成	
	MX5	信号用	パワー用
12	MX5-12SA-C-G	-	12極
16	MX5-16S-C-G	16極	-
26	MX5-26S-C-G	16極	10極



基板取付穴寸法(参考・装着面)

(基板厚: 1.6 ± 0.15mm)



推奨取り付けネジ:

JIS B 1115、1122又は1123

M3×6 タッピンネジ 2種又は4種

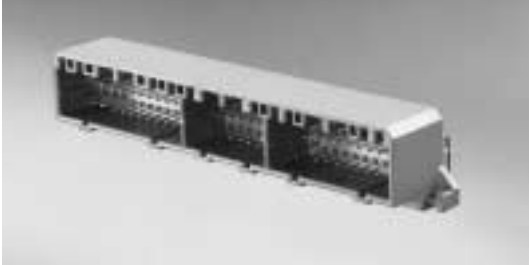


ライトアングルピンヘッダ  
スルーホールタイプ

64極(信号用/48極、パワー用/16極)

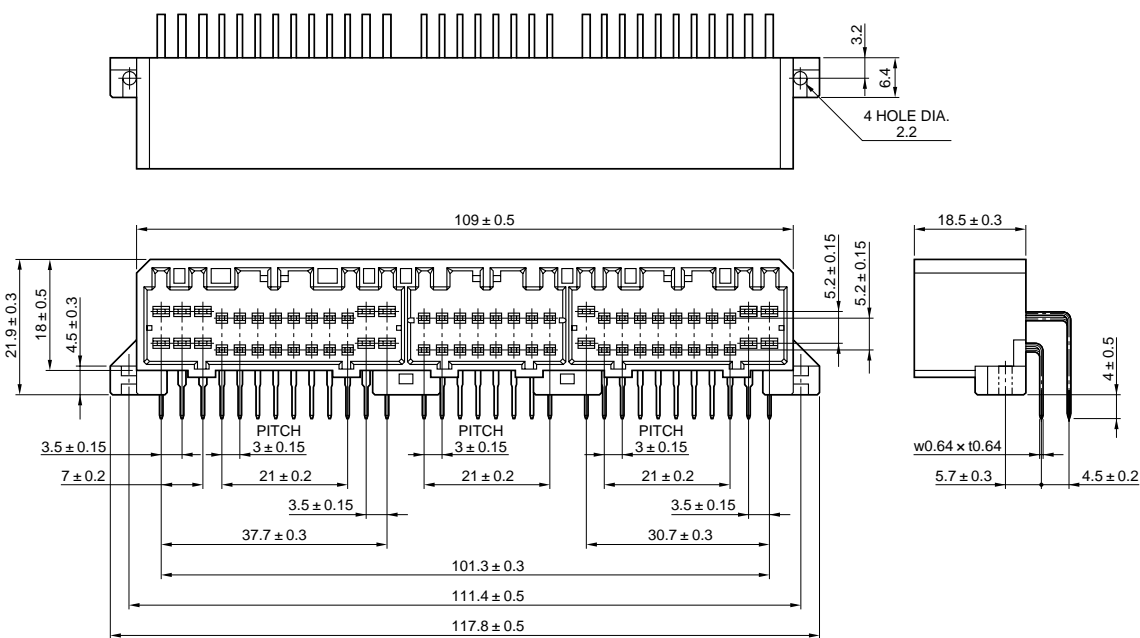
単位: mm

品名: MX5-64P-L-G-C4

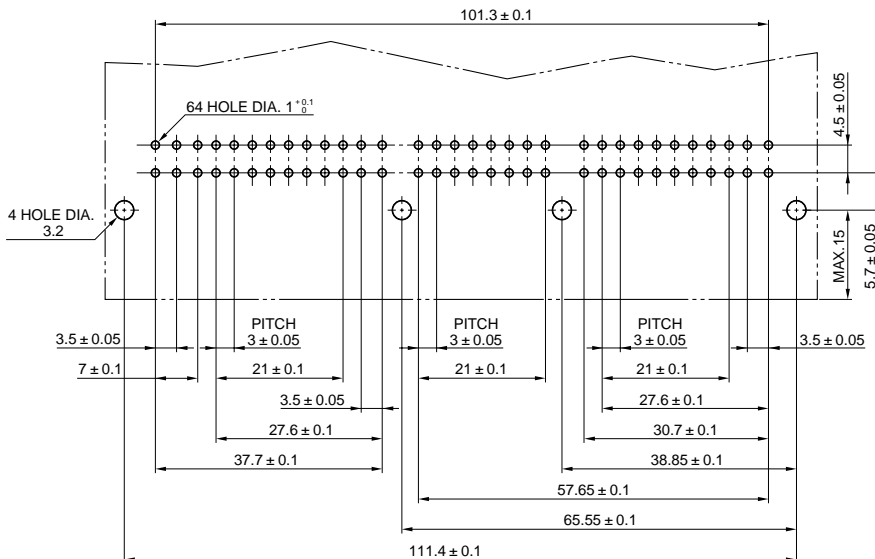


嵌合相手コネクタ

極数	品名		コンタクト構成	
	MX5	MX5-E	信号用	パワー用
16	MX5-16S-C-G	MX5-E-16S-C-N	16極	-
22	MX5-22S-C-G	MX5-E-22S-C-N	16極	6極
26	MX5-26S-C-G	MX5-E-26S-C-N	16極	10極



基板取付穴寸法(参考・装着面)  
(基板厚: 1.6±0.15mm)



推奨取り付けネジ:  
JIS B 1115、1122又は1123  
M3×6 タッピンネジ 2種又は4種

04Q(信号用) / 07Q(パワー用) コンタクト・MX5 / MX5-Eシリーズ

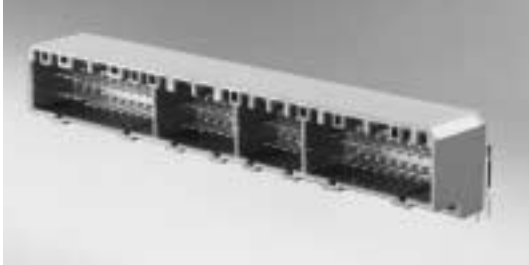
ライトアングルピンヘッダ

スルーホールタイプ

76極(信号用) / 60極、パワー用 / 16極)

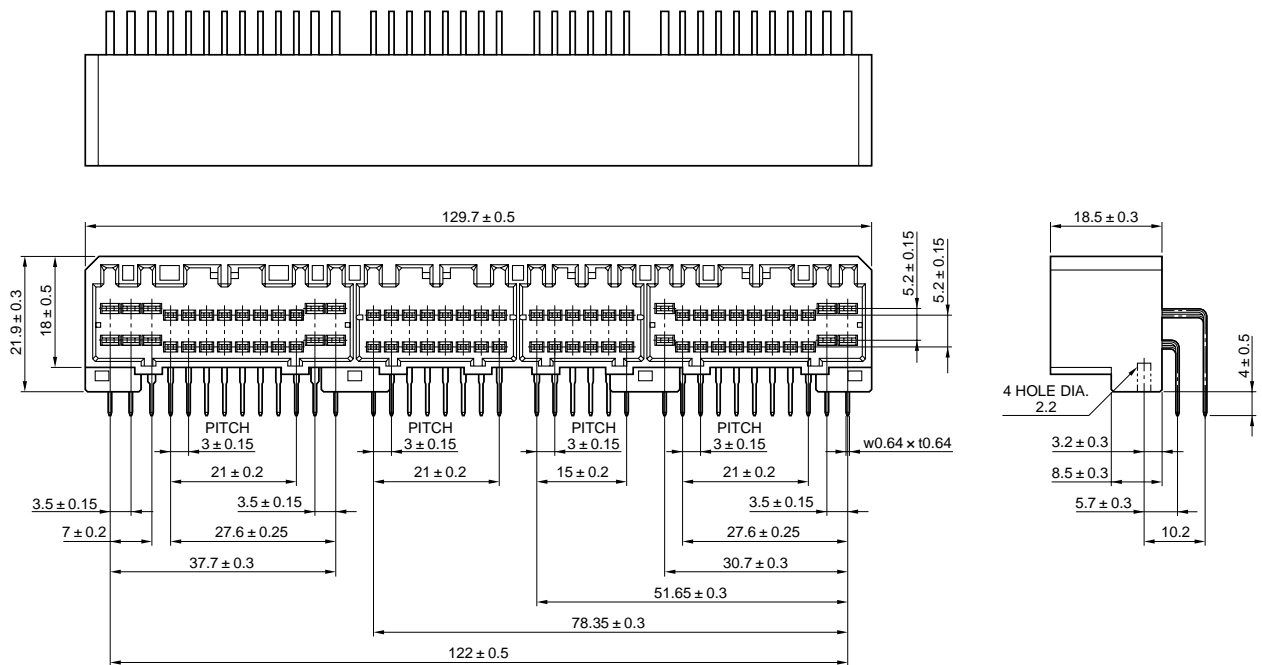
単位: mm

品名: MX5-76P-L-01-G-C3

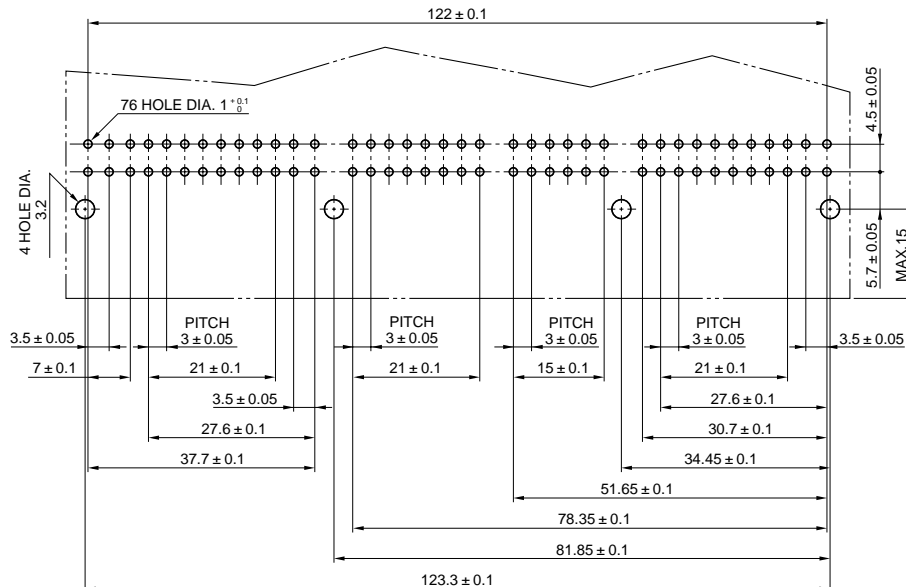


嵌合相手コネクタ

極数	品名		コンタクト構成	
	MX5	MX5-E	信号用	パワー用
12	MX5-12S-C-G	MX5-E-12S-C-N	12極	-
16	MX5-16S-C-G	MX5-E-16S-C-N	16極	-
22	MX5-22S-C-G	MX5-E-22S-C-N	16極	6極
26	MX5-26S-C-G	MX5-E-26S-C-N	16極	10極



基板取付穴寸法(参考・装着面)  
(基板厚: 1.6 ± 0.15mm)



推奨取り付けネジ:  
JIS B 1115、1122又は1123  
M3×6 タッピンネジ 2種又は4種

ソケットハウジング(MX5)

ハウジング一体型係止フラップタイプ

12、16極

単位：mm

12極：信号用  
品名：MX5-12S-C-G



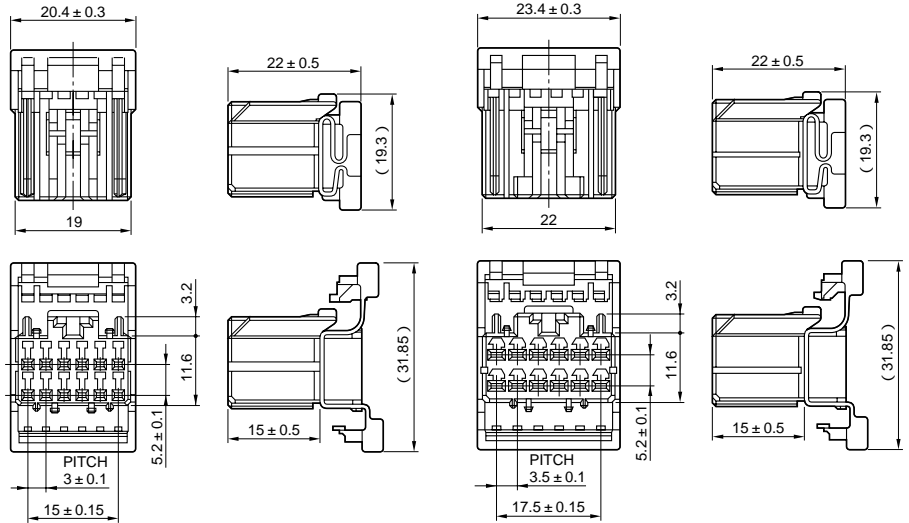
12極：パワー用  
品名：MX5-12SA-C-G



(注1) コンタクトについては、26頁をご参照下さい。

信号用

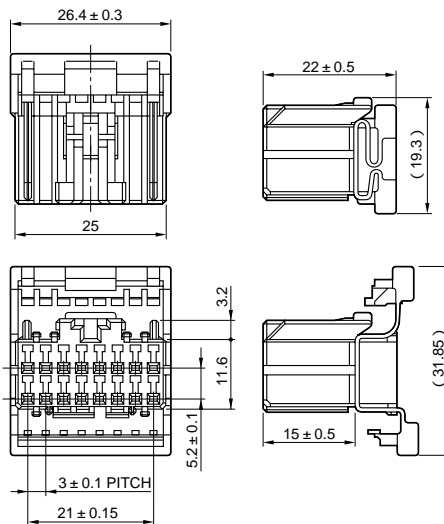
パワー用



16極：信号用  
品名：MX5-16S-C-G



(注1) コンタクトについては、26頁をご参照下さい。



04Q(信号用)/07Q(パワー用)コネクタ・MX5/MX5-Eシリーズ

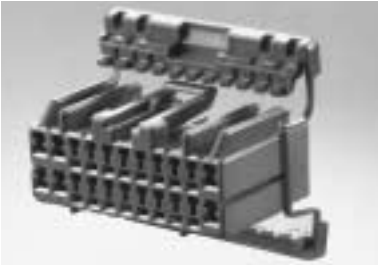
ソケットハウジング(MX5)

ハウジング一体型係止フラップタイプ

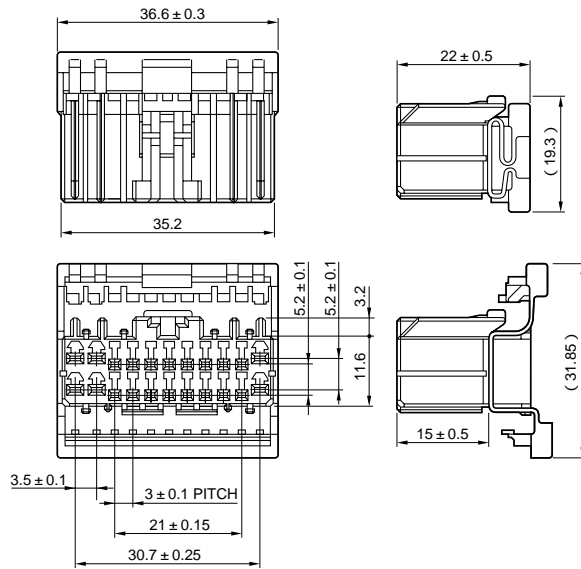
22、26極

単位：mm

22極：  
信号用/16極、パワー用/6極  
品名：MX5-22S-C-G



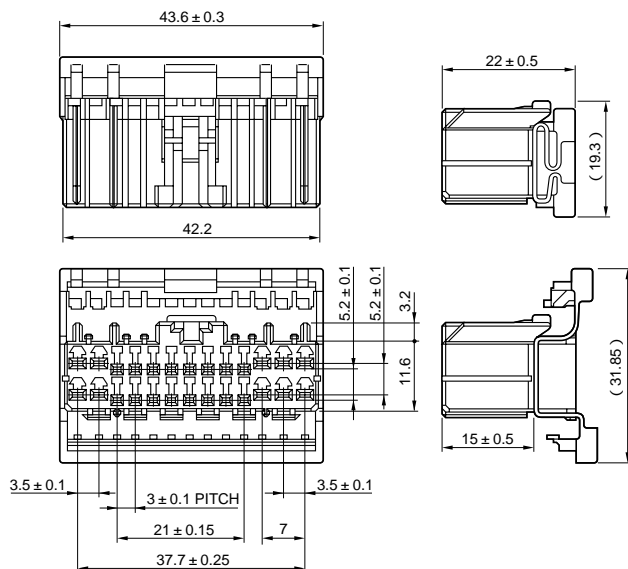
(注1)コネクタについては、26頁をご参照下さい。



26極：  
信号用/16極、パワー用/10極  
品名：MX5-26S-C-G



(注1)コネクタについては、26頁をご参照下さい。



ソケットハウジング(MX5-E)  
プリセットリテーナタイプ

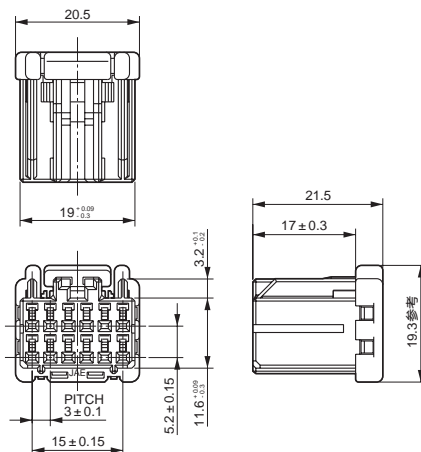
12、16極

単位：mm

12極：信号用  
品名：MX5-E-12S-C-N



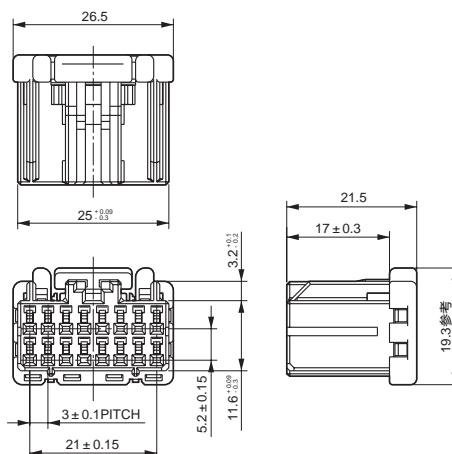
(注1)コンタクトについては、26頁をご参照下さい。



16極：信号用  
品名：MX5-E-16S-C-N



(注1)コンタクトについては、26頁をご参照下さい。



04Q(信号用)/07Q(パワー用)コンタクト・MX5/MX5-Eシリーズ

ソケットハウジング(MX5-E)

プリセットリテーナタイプ

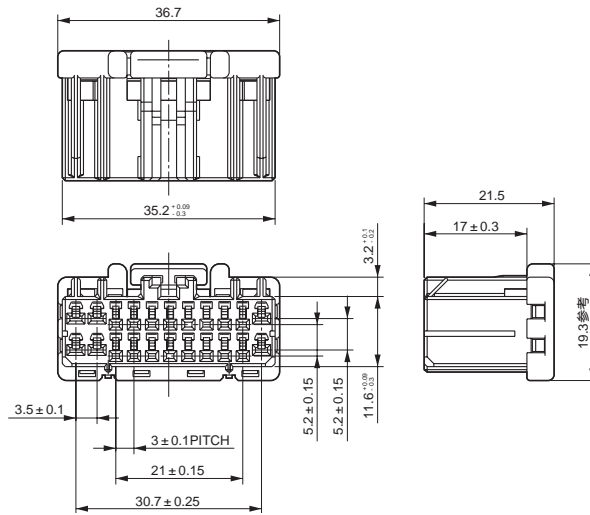
22、26極

単位：mm

22極：  
信号用/16極、パワー用/6極  
品名：MX5-E-22S-C-N



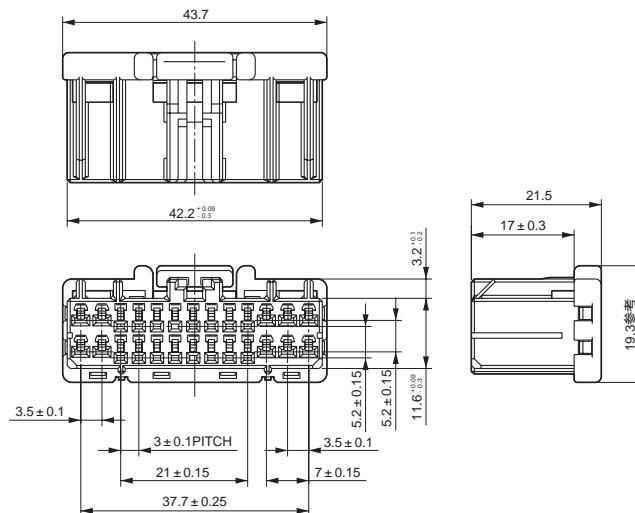
(注1)コンタクトについては、26頁をご参照下さい。



26極：  
信号用/16極、パワー用/10極  
品名：MX5-E-26S-C-N



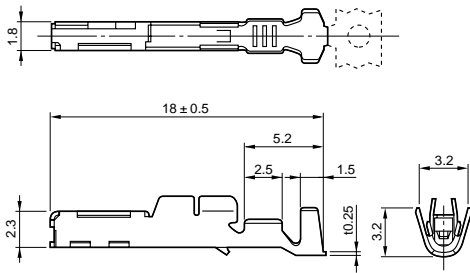
(注1)コンタクトについては、26頁をご参照下さい。



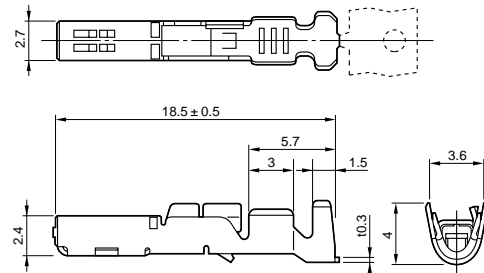
ソケットコンタクト・適用工具  
圧着結線型

単位：mm

信号用ソケットコンタクト



パワー用ソケットコンタクト



品名・適用電線・適用工具

種類	品名(注1)	適用電線				適用工具		
		タイプ	AWG No.	導体断面積	被覆外径	手動式圧着工具	半自動圧着機用 アプリケーション	コンタクト 引抜工具
信号用	MX5-SG-C1-5000	AVS AVSS AVX	#20~#18	0.5~0.85mm <sup>2</sup>	1.2~ 2.2mm	—	350-MX52-2	ET-MX5
	MX5-B-SG-C2-5000	AVS AVSS AVX	#24~#20	0.2~0.5mm <sup>2</sup>		CT160-3-MX52		
パワー用	MX5-PW-C0-4000	AVS AVX	#16	1.25mm <sup>2</sup>	2.2~ 2.9mm	—	(注2)	ET-MX5
		AVSS	#16, #14	1.25mm <sup>2</sup> , 2mm <sup>2</sup>				
	MX5-B-PW-C1-4000	AVS AVSS AVX	#20~#16	0.5~1.25mm <sup>2</sup>	1.6~ 2.9mm	CT160-3-MX51	350-MX51-2	
	MX5-B-PW-C2-4000	AVS AVSS AVX	#22~#20	0.3~0.5mm <sup>2</sup>	1.4~ 2.2mm	—	(注2)	

(注1) 品名末尾の・5000又は・4000は、半自動圧着用マガジンアッセンブリ、1リール当りのコンタクト数を表します。

(注2) オリンパープレス用アプリケーションを用意しています。詳細は、別途お問い合わせ下さい。

(注3) コンタクト仕上は、錫メッキが標準ですが、金メッキ仕上品も有ります。詳細は、別途お問い合わせ下さい。

金メッキ仕上品(信号用：MX5-B-SG-C2-1E-5000 パワー用：MX5-B-PW-C1-1E-4000)

接触部...ニッケル上部分金メッキ、結線部...ニッケル上部分錫又は部分錫 - 銅メッキ

(注4) コネクタの結線・組立て作業については、別途取扱説明書(MX5: J AHL - 1374、MX5-E: J AHL - 1374 - 8)をご参照下さい。



コンタクトタブサイズ 04Q(信号) / 07Q(パワー)  
信号 / パワーコンタクト複合型  
基板対電線 / 電線対電線 中継 接続用・圧着式

## MX5-A Series

MX5-Aシリーズは、信号 / パワー回路を複合化した小型高密度コネクタで、振動、引張りに強いメカニカルロック構造、コンタクト抜けを確実に防ぐ二重係止構造等を持つ高信頼型です。

ピンヘッダは、基板用ストレートタイプ、基板用ライトアングルタイプ、ケーブル中継タイプの3種類があり、多様な接続形態に対応致します。また、14、20、34極と小極数にも対応しており、ECU、オーディオ機器やメータパネル等車載機器に幅広くご利用いただけます。

### 特長

#### 豊富な接続バリエーション

ピン側には、基板対電線用(ストレートタイプ / ライトアングルタイプ)とケーブル中継用ピンハウジングがあり、多様な接続形態に対応可能です。

#### 高密度化実装を実現

同一コネクタに信号用(4A)とパワー用(8A)回路を内蔵した複合型です。

#### メカニカルロック構造による確実な嵌合

振動や引っ張りに強いメカニカルロック構造です。プラグを押し込むだけで、明快なクリック音と共に確実にロックされ、見えない部分での装着作業でも嵌合を確実に確認できます。

#### コンタクト抜けを防ぐ二重係止構造

電線側のコンタクトは、ハウジングランスによる一次係止と、ハウジングに一体化された係止フラップによる二次係止の2箇所で行う二重係止構造で、振動や引っ張りによるコンタクトの抜けを確実に防止します。

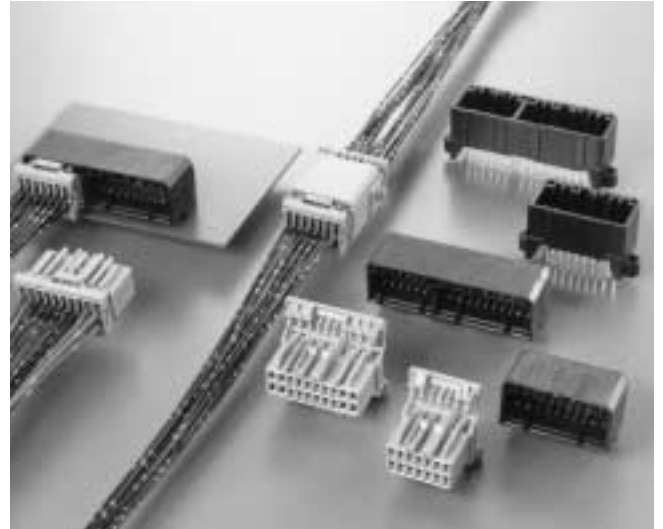
係止フラップは、コンタクトを押し込むよう装着され、一次係止のコンタクト挿入不足を防ぎます。

#### 高信頼ソケットコンタクト

外力による変形等の影響を受けにくいボックスタイプです。

接触部は、ビーム長の長い12枚重ねバネ構造を持ち、確実に安定した接触が得られる高信頼型です。

#### 結線容易な圧着式



### 一般仕様

コンタクトピッチ	信号用 : 3.0mm、パワー用 : 3.5mm	
極数	ピン	ライトアングルピンヘッダ : 14、20、34 ストレートピンヘッダ : 20、34 中継用ピンハウジング : 14、20
	ソケット	14、20
定格電流	信号用 : 4A、パワー用 : 8A	
耐電圧	AC1000V r.m.s(1分間)	
絶縁抵抗	100M 以上	
接触抵抗	5m 以下(試験後10m 以下)	
適用基板厚	1.6mm	
使用温度範囲	- 40 ~ +85	

(注)ピンヘッダの34極の相手側ソケットは、14、20極の両方の組合せとなります。

### 適用電線(撚線)

#### 中継用ピンコンタクト

コンタクトタイプ	信号用	パワー用
電線タイプ	AVS、AVSS、AVX	
導体断面積	0.2 ~ 0.5mm <sup>2</sup>	0.5 ~ 1.25mm <sup>2</sup>
AWG No.	#24 ~ #20	#20 ~ #16
被覆外径	1.2 ~ 2.2mm	1.6 ~ 2.9mm

#### ソケットコンタクト

コンタクトタイプ	信号用	パワー用
電線タイプ	AVS、AVSS、AVX	
導体断面積	0.2 ~ 0.85mm <sup>2</sup>	0.3 ~ 2mm <sup>2</sup> (注)
AWG No.	#24 ~ #18	#22 ~ #16、#14(AVSS)
被覆外径	1.2 ~ 2.2mm	1.4 ~ 2.9mm

(注) 2mm<sup>2</sup>はAVSSのみ対応

### 材料 / 仕上

構成部品	材料 / 仕上
ピンインシュレータ	基板対電線用 : ガラス入りPBT(黒) 電線中継用 : PBT(ライトブルー)
ソケットハウジング	PBT(ライトブルー)
ピンコンタクト	銅合金 / 錫メッキ
中継用ピンコンタクト	銅合金 / 錫メッキ
ソケットコンタクト	銅合金 / 錫メッキ

### 取扱説明書ご案内

本品をご使用時は、別途取扱説明書(基板対電線用 : JAHL - 1374、電線中継用 : JAHL - 1523)をご参照下さい。

種類 / 組み合わせ

単位 : mm

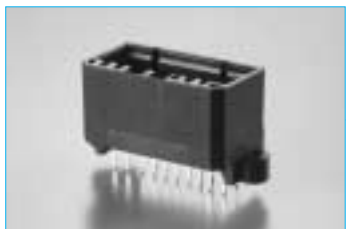
ピン側

ソケット側

ライトアングルピンヘッダ  
14極(信号) , 20極(複合) , 34極(複合)  
MX5-A・ P・L・B・C\*



ストレートピンヘッダ  
20極(複合) , 34極(複合)  
MX5-A・ P・T・B・C\*



中継用ピンコンタクト  
信号用 : MX5-SG-PC2-6000  
パワー用 : MX5-PW-PC1-5500



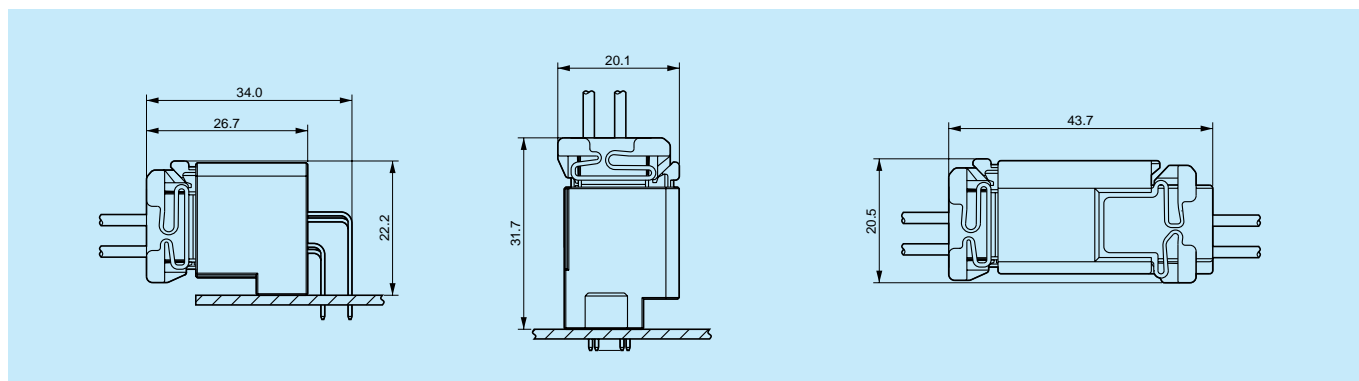
中継用ピンハウジング  
14極(信号) , 20極(複合)  
MX5-A・ P・C



ソケットハウジング  
14極(信号) , 20極(複合)  
MX5-A・ S・C



ソケットコンタクト  
信号用 :  
MX5-\*\*-SG-C -5000  
パワー用 :  
MX5-\*\*-PW-C -4000



04Q(信号用) / 07Q(パワー用) コンタクト・MX5-Aシリーズ

ライトアングルピンヘッダ

スルーホールタイプ

14極(信号用) 20極(信号用 / 12極、パワー用 / 8極)

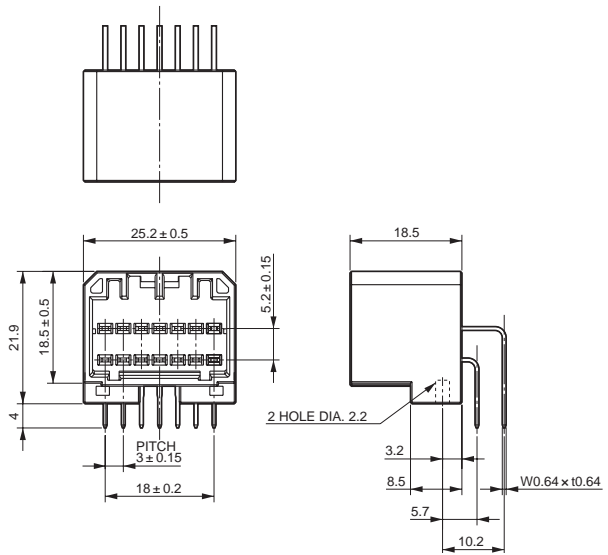
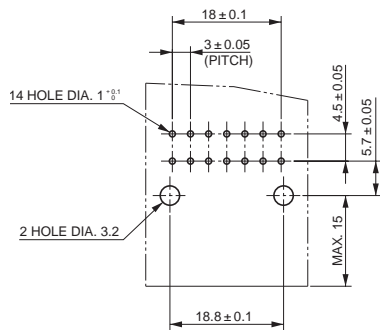
単位: mm

14極: 信号用  
品名: MX5-A-14P-L-B-C18

嵌合相手コネクタ品名: MX5-A-14S-C



基板取付穴寸法(参考・装着面)  
(基板厚: 1.6 ± 0.15mm)



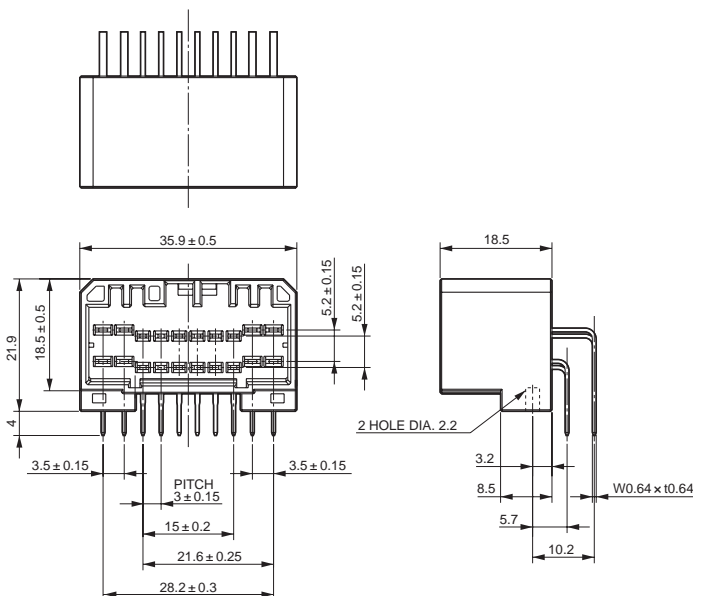
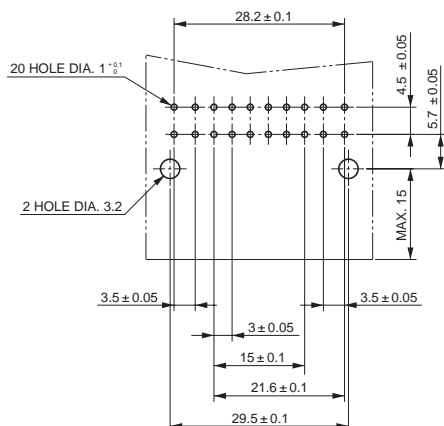
推奨取り付けネジ: JIS B 1115、1122又は1123  
M3×6 タッピンネジ 2種又は4種

20極: 信号用/12極、パワー用/8極  
品名: MX5-A-20P-L-B-C13

嵌合相手コネクタ品名: MX5-A-20S-C



基板取付穴寸法(参考・装着面)(基板厚: 1.6 ± 0.15mm)



推奨取り付けネジ: JIS B 1115、1122又は1123  
M3×6 タッピンネジ 2種又は4種

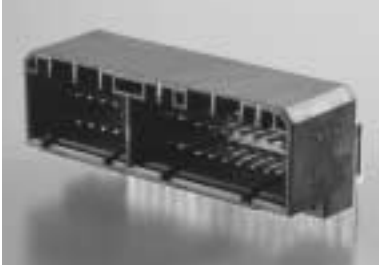
# 04Q(信号用) / 07Q(パワー用) コンタクト・MX5-Aシリーズ

## ライトアングルピンヘッダ スルーホールタイプ

34極(信号用 / 26極、パワー用 / 8極)

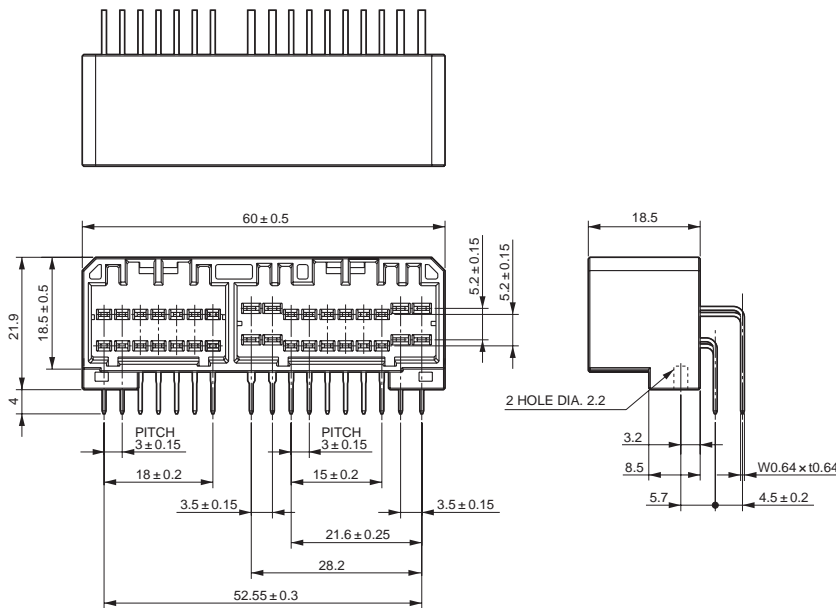
単位 : mm

品名 : MX5-A-34P-L-B-C7



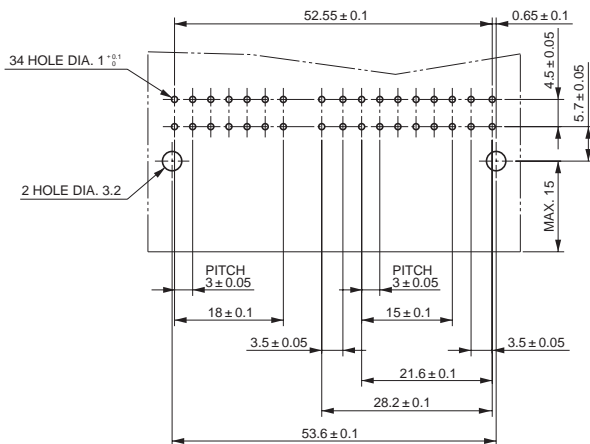
嵌合相手コネクタ

極数	品名	コンタクト構成	
		信号用	パワー用
14	MX5-A-14S-C	14極	-
20	MX5-A-20S-C	12極	8極



基板取付穴寸法(参考・装着面)

(基板厚 : 1.6 ± 0.15mm)



推奨取り付けネジ : JIS B 1115、1122又は1123  
M3×6 タッピンネジ 2種又は4種

04Q(信号用) / 07Q(パワー用) コンタクト・MX5-Aシリーズ

ストレートピンヘッダ  
スルーホールタイプ

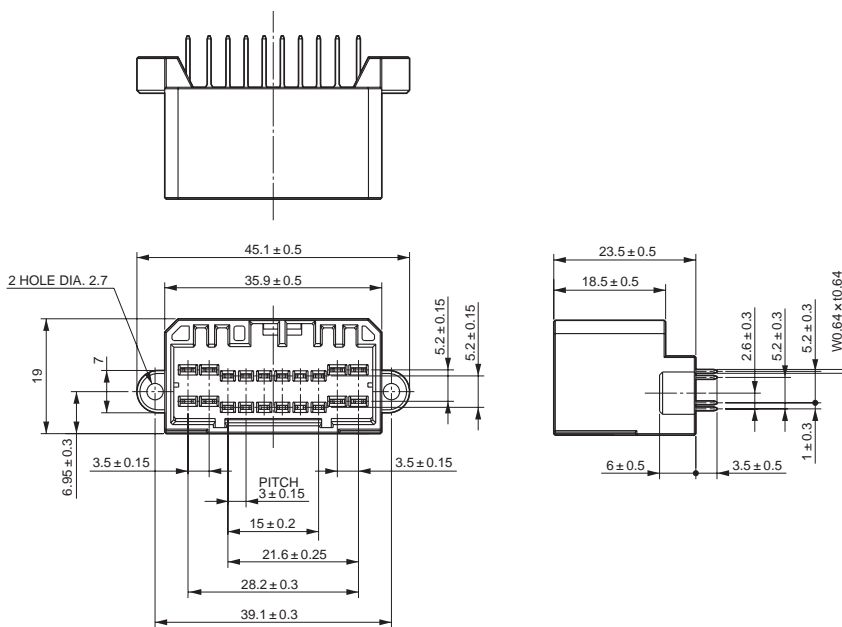
20極(信号用 / 12極、パワー用 / 8極)

単位: mm

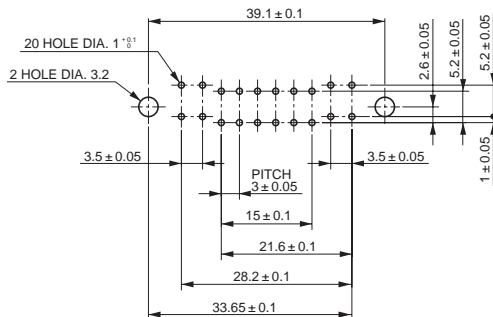
品名: MX5-A-20P-T-B-C10



嵌合相手コネクタ品名: MX5-A-20S-C



基板取付穴寸法(参考・装着面)  
(基板厚: 1.6 ± 0.15mm)



推奨取り付けネジ: JIS B 1115、1122又は1123  
M3×6 タッピンネジ 2種又は4種

# 04Q(信号用) / 07Q(パワー用) コンタクト・MX5-Aシリーズ

## ストレートピンヘッダ スルーホールタイプ

34極(信号用 / 26極、パワー用 / 8極)

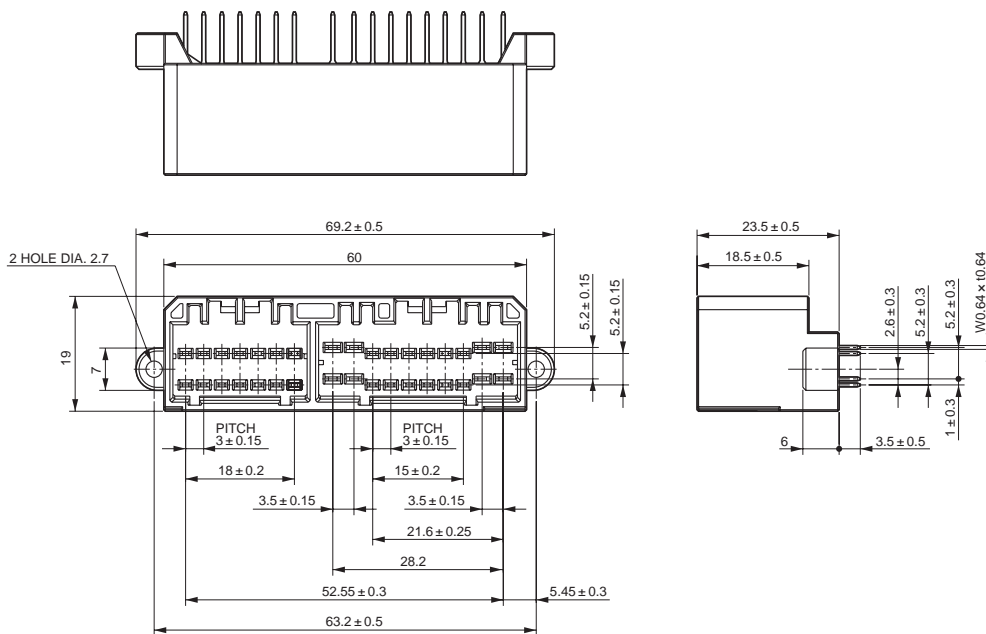
単位 : mm

品名 : MX5-A-34P-T-B-C6

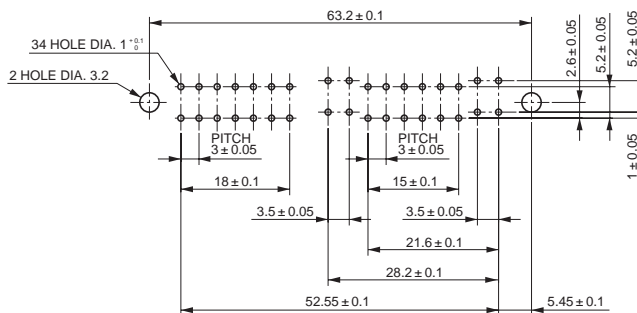


嵌合相手コネクタ

極数	品名	コンタクト構成	
		信号用	パワー用
14	MX5-A-14S-C	14極	-
20	MX5-A-20S-C	12極	8極



基板取付穴寸法 (参考・装着面)  
(基板厚 : 1.6 ± 0.15mm)



推奨取り付けネジ :

JIS B 1115、1122又は1123

M3×6 タッピンネジ 2種又は4種

04Q(信号用) / 07Q(パワー用) コンタクト・MX5-Aシリーズ

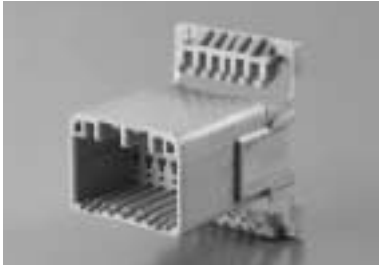
中継用ピンハウジング

ハウジング一体型係止フラップタイプ

14極(信号用) / 20極(信号用 / 12極、パワー用 / 8極)

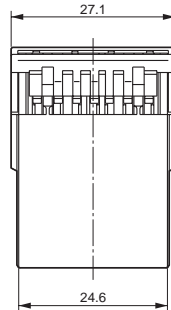
単位: mm

14極: 信号用  
品名: MX5-A-14P-C

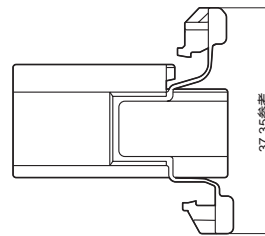
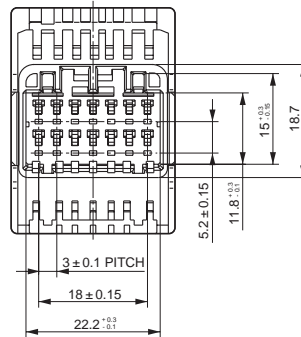
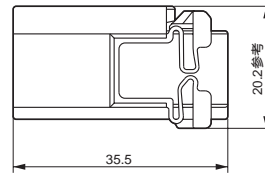


(注1)コンタクトについては、35頁をご参照下さい。

嵌合相手コネクタ  
品名: MX5-A-14S-C



参考: フラップ装着状態

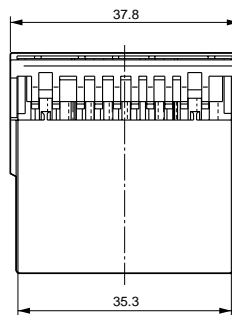


20極:  
信号用/12極、パワー用/8極  
品名: MX5-A-20P-C

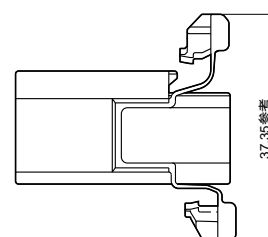
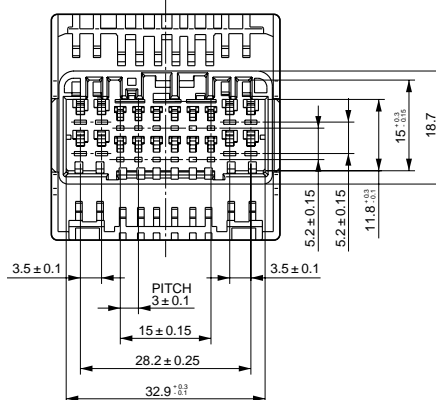
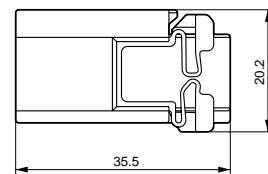


(注1)コンタクトについては、35頁をご参照下さい。

嵌合相手コネクタ  
品名: MX5-A-20S-C



参考: フラップ装着状態





# 04Q(信号用) / 07Q(パワー用) コンタクト・MX5-Aシリーズ

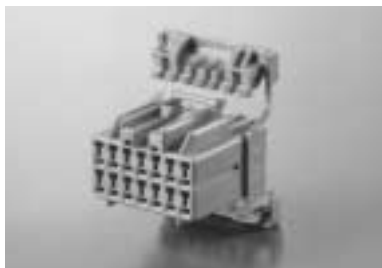
## ソケットハウジング

### ハウジング一体型係止フラップタイプ

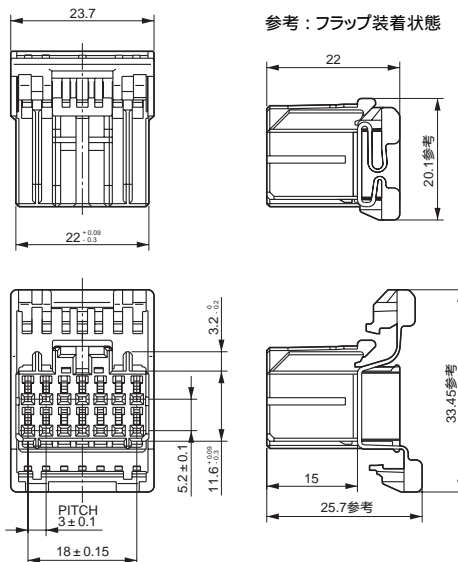
14極(信号用) 20極(信号用 / 12極、パワー用 / 8極)

単位: mm

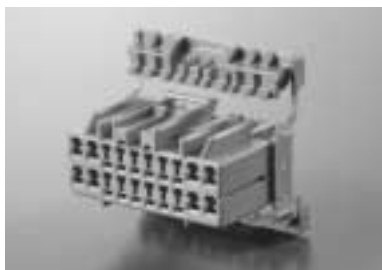
14極: 信号用  
品名: MX5-A-14S-C



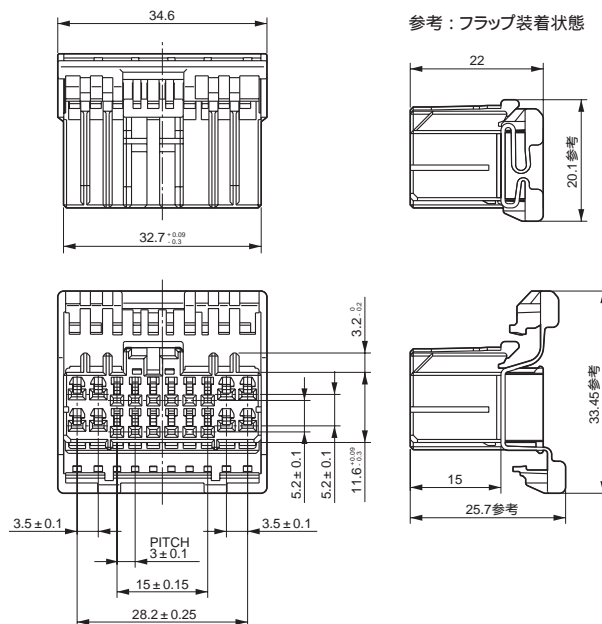
(注1) コンタクトについては、36頁をご参照下さい。



20極:  
信号用/12極、パワー用/8極  
品名: MX5-A-20S-C



(注1) コンタクトについては、36頁をご参照下さい。



04Q(信号用) / 07Q(パワー用) コンタクト・MX5-Aシリーズ

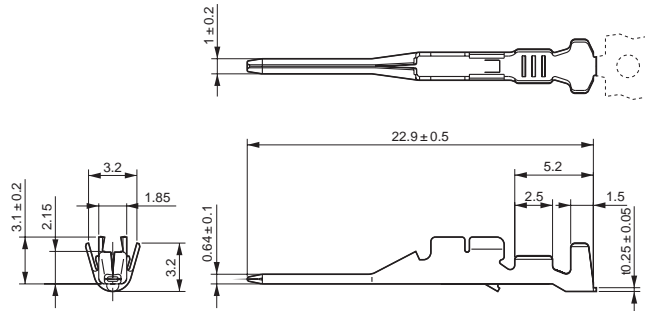
中継用ピンコンタクト(ピンハウジング用)

圧着結線型

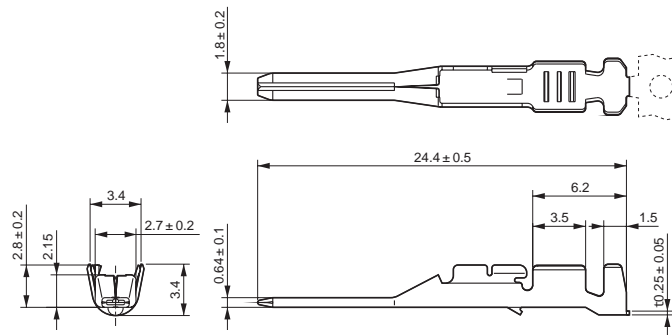
圧着結線機については、別途お問い合わせ下さい。

単位：mm

信号用ピンコンタクト



パワー用ピンコンタクト



品名・適用電線・適用工具

種類	品名(注1)	適用電線				コンタクト引抜工具
		タイプ	AWG No.	導体断面積	被覆外径	
信号用	MX5-SG-PC2-6000	AVS、AVSS、AVX	#24 ~ #20	0.2 ~ 0.5mm <sup>2</sup>	1.2 ~ 2.2 mm	ET-MX5A
パワー用	MX5-PW-PC1-5500	AVS、AVSS、AVX	#20 ~ #16	0.5 ~ 1.25mm <sup>2</sup>	1.6 ~ 2.9 mm	ET-MX5A

(注1) 品名末尾の・6000又は・5500は、半自動圧着用マガジンアッセンブリ、1リール当りのコンタクト数を表します。

(注2) 圧着結線機については、別途お問い合わせ下さい。

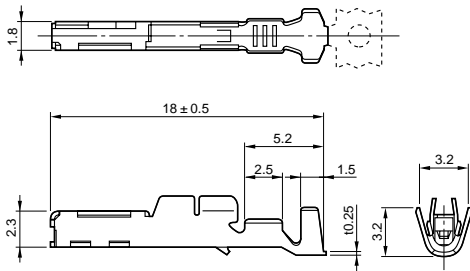
(注3) コネクタの結線・組立て作業については、別途取扱説明書(JAHL-1523)をご参照下さい。

# 04Q(信号用) / 07Q(パワー用) コンタクト・MX5-Aシリーズ

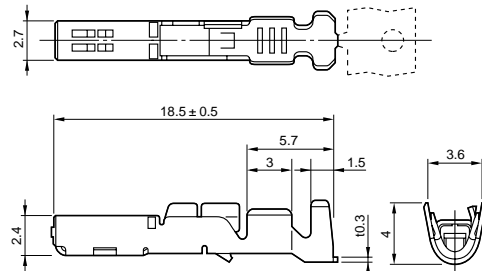
## ソケットコンタクト・適用工具 圧着結線型

単位：mm

信号用ソケットコンタクト



パワー用ソケットコンタクト



品名・適用電線・適用工具

種類	品名(注1)	適用電線				適用工具		
		タイプ	AWG No.	導体断面積	被覆外径	手動式圧着工具	半自動圧着機用 アプリケーション	コンタクト 引抜工具
信号用	MX5-SG-C1-5000	AVS AVSS AVX	#20 ~ #18	0.5 ~ 0.85mm <sup>2</sup>	1.2 ~ 2.2 mm	—	350-MX52-2	ET-MX5
	MX5-B-SG-C2-5000	AVS AVSS AVX	#24 ~ #20	0.2 ~ 0.5mm <sup>2</sup>		CT160-3-MX52		
パワー用	MX5-PW-C0-4000	AVS AVX	#16	1.25mm <sup>2</sup>	2.2 ~ 2.9 mm	—	(注2)	ET-MX5
		AVSS	#16, #14	1.25mm <sup>2</sup> , 2mm <sup>2</sup>				
	MX5-B-PW-C1-4000	AVS AVSS AVX	#20 ~ #16	0.5 ~ 1.25mm <sup>2</sup>	1.6 ~ 2.9 mm	CT160-3-MX51	350-MX51-2	
	MX5-B-PW-C2-4000	AVS AVSS AVX	#22 ~ #20	0.3 ~ 0.5mm <sup>2</sup>	1.4 ~ 2.2 mm	—	(注2)	

(注1) 品名末尾の・5000又は・4000は、半自動圧着用マガジンアッセンブリ、1リール当りのコンタクト数を表します。

(注2) オリンパープレス用アプリケーションを用意しています。詳細は、別途お問い合わせ下さい。

(注3) コネクタの結線・組立て作業については、別途取扱説明書(JAHL - 1374)をご参照下さい。

# AUTOMOTIVE ELECTRONICS CONNECTORS



## 日本航空電子工業 株式会社

Japan Aviation Electronics Industry, Limited

〒153-8539 東京都目黒区青葉台3-1-19(青葉台石橋ビル)

ホームページ <http://www.jae.co.jp>

お問い合わせは「カスタマサポートグループ」へ

TEL(03)3780-2717・2817 FAX(03)3770-3869

大阪支店・大阪市 TEL(06)6447-5259 FAX(06)6447-5276  
中部支店・豊田市 TEL(0565)34-0600 FAX(0565)34-0840  
仙台営業所・仙台市 TEL(022)225-8151 FAX(022)225-8059  
静岡営業所・静岡市 TEL(054)283-0664 FAX(054)283-1993  
福岡営業所・福岡市 TEL(092)262-1888 FAX(092)262-1750

コネクタ情報 <http://www.jae-connector.com>

Japan Aviation Electronics Industry, Limited

1-19, Aobadai 3-chome, Meguro-ku, Tokyo 153-8539, Japan

Telephone:(03)3780-2904・3027 Facsimile:(03)3780-2883

JAE Electronics, Inc.

142 Technology Drive, Suite 100 Irvine, California 92618-2401, U.S.A.

Telephone:(1)949-753-2600 Facsimile:(1)949-753-2699

(800)JAE-PART(523-7278) Toll free in U.S.A. except in California and Alaska

JAE Europe, Ltd.

Coliseum Business Centre, Riverside Way, Camberley, Surrey GU15 3YL, U.K.

Telephone:(44)1276-404000 Facsimile:(44)1276-404010

JAE Taiwan, Ltd. <Taipei Branch Office >

4F-1, No.88, Chung Hsiao E.Rd., Sec.2, Taipei, Taiwan, R.O.C.

Telephone:(886)2-2396-7676 Facsimile:(886)2-2392-5929

JAE Hong Kong, Ltd.

Unit 1601, 16/F., Silvercord Tower, 30 Canton Road, Tsimshatsui,

Kowloon, Hong Kong

Telephone:(852)2723-7782 Facsimile:(852)2723-9028

JAE Singapore Pte., Ltd.

33 Tannery Lane, #02-00 Hoesteel Industrial Building, Singapore 347789

Telephone:(65)48-1332 Facsimile:(65)48-2920

JAE Korea, Inc.

16F, City Air Tower, 159-9, Samsung-dong, Gangnam-ku, Seoul, 135-973 Korea

Telephone:(82)2-551-8959 Facsimile:(82)2-551-8958