

NEW



エアバッグ用完全嵌合非防水中継コネクタ CONNECTOR

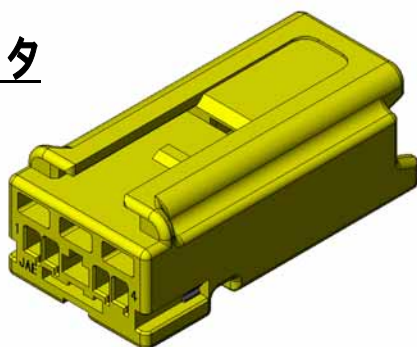
MX37シリーズ

MB-0159-1

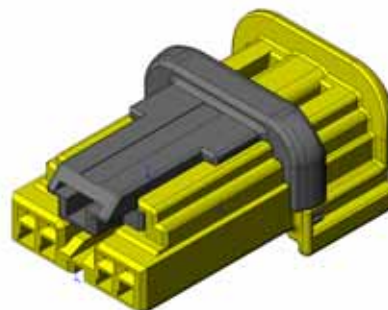
2006/09

R0HS対応品

ピンコネクタ



ソケットコネクタ



自動車エアバッグ用に開発された小型非防水中継コネクタです。コネクタが完全に嵌合していないと、コイルスプリングの反発力によりコネクタどうしが離れて、接触しない構造になっています。(機械式完全嵌合方式) 又、ピン側は、内臓されたショート(短絡)コンタクトにより、未嵌合時の静電気により電流が流れるのを防ぎます。

## 特長

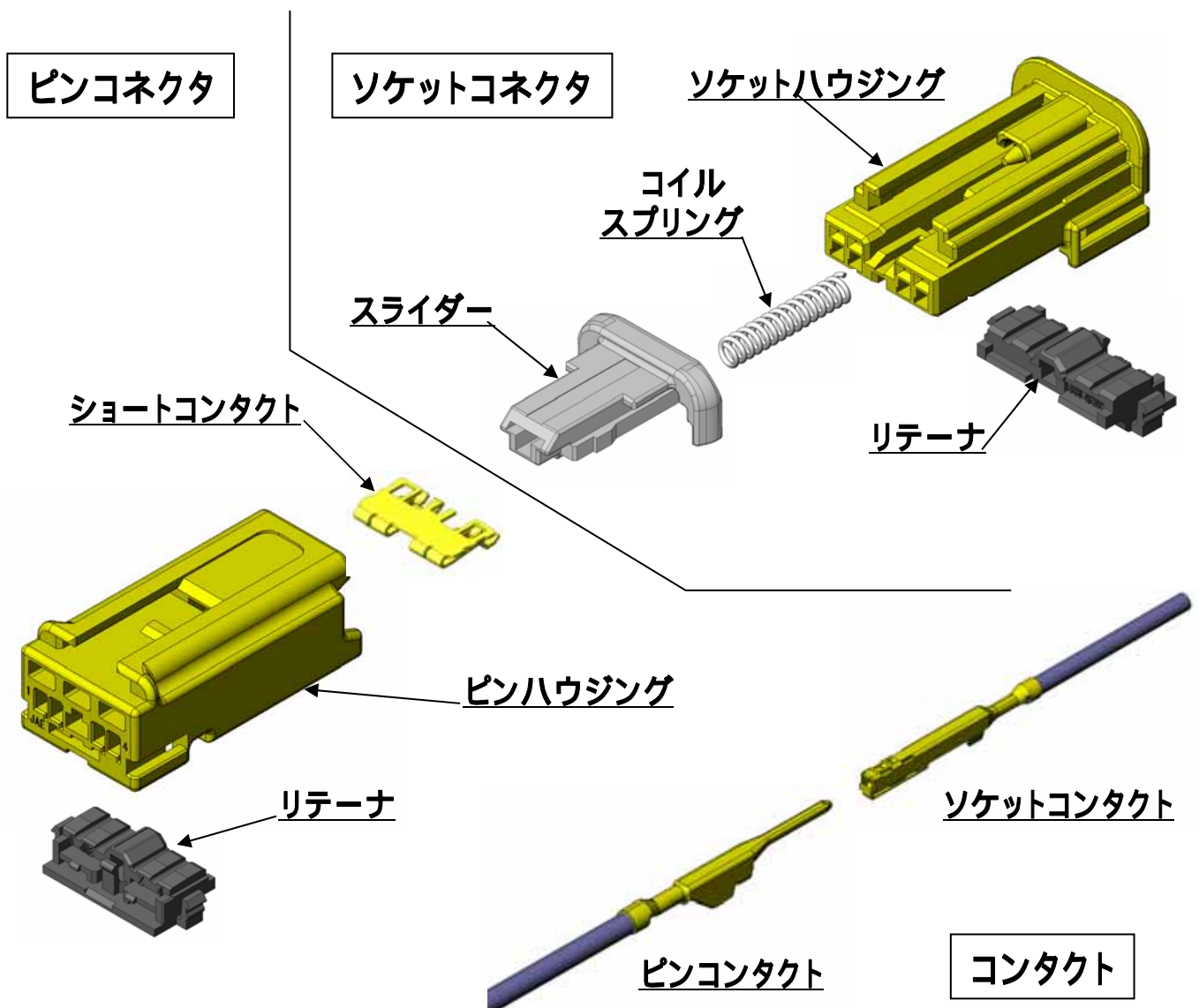
- エアバッグ用に開発された信頼性の高い小型非防水完全嵌合コネクタ
- コネクタが完全に嵌合してロックがかからないと、コイルスプリングの反発力によりコネクタどうしを離し、コンタクトを接触させなくする
- 極数は、4極
- コイルスプリングの反発力による明瞭なロック感触が得られる
- ピンコネクタにショート端子を設定し、静電気による電流が流れることを防止
- プリセットリテーナにより、コンタクトの半挿入を検知

## 一般仕様

- |       |                |       |           |
|-------|----------------|-------|-----------|
| ■極数   | : 4極           | ■適用電線 | : AVSS0.5 |
| ■接触抵抗 | : 5m 以下(初期)    |       | AVSSC0.5f |
| ■耐電圧  | : AC1000V(1分間) |       | AVSSX0.5f |
| ■使用温度 | : -40 ~ +105   |       | TVSSX0.5f |
| ■絶縁抵抗 | : 100M 以上      |       |           |

材料 ・ 仕上

製品	構成部品	材料	仕上げ、色相
ソケットコネクタ	ソケットハウジング	PBT	黄色
	リテーナ	30%GF PBT	黒
	スライダー	30%GF PBT	黒
	コイルスプリング	ステンレス	—
ピンコネクタ	ピンハウジング	PBT	黄色
	リテーナ	30%GF PBT	黒
	ショートコンタクト	銅合金	部分金メッキ
コンタクト	ソケットコンタクト	銅合金	部分金メッキ
	ピンコンタクト	銅合金	部分金メッキ

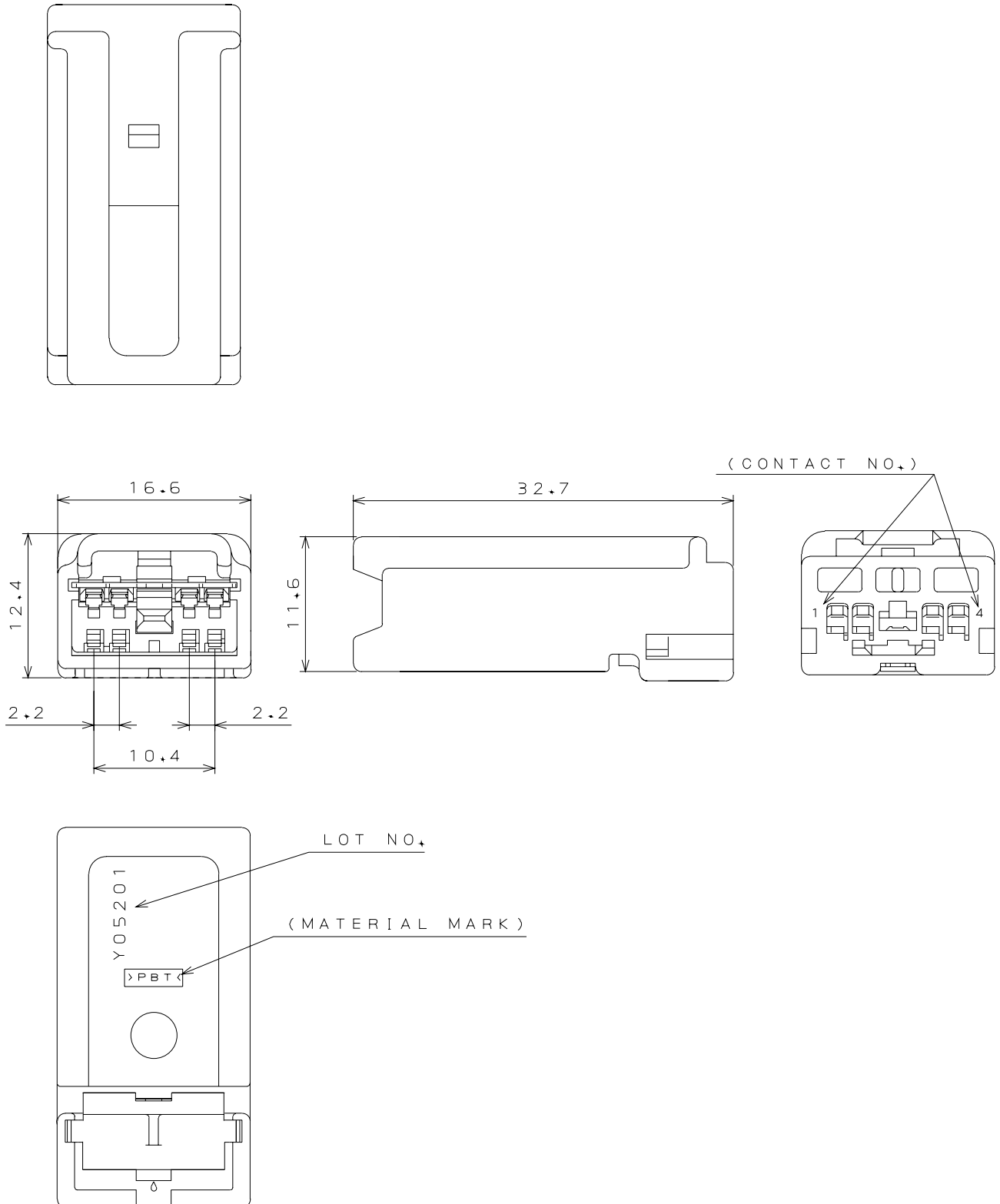


引抜き及び圧着工具

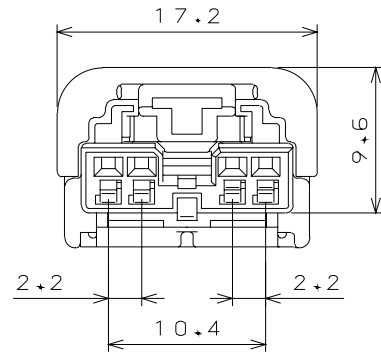
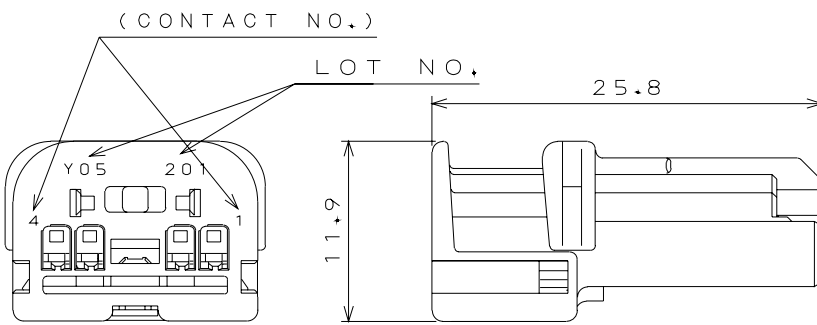
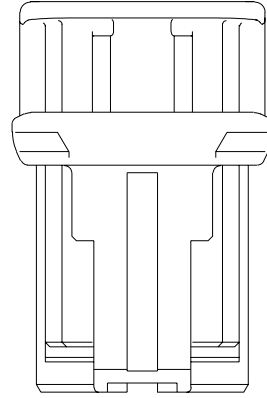
コンタクト品名	コンタクト引抜き工具	半自動アプリケーション	全自動アプリケーション
M37P75C4P3(ピン)	ET - MX37 - 1B	350 - MX37P - 2	350 - MX37P - 3B
M37S07K4P3(ソケット)		350 - MX37S - 2	350 - MX37S - 3B

# 外形寸法

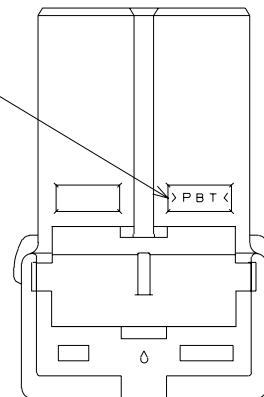
## (1) ピンコネクタ (MX37004PP3) (図番 SJ101584)



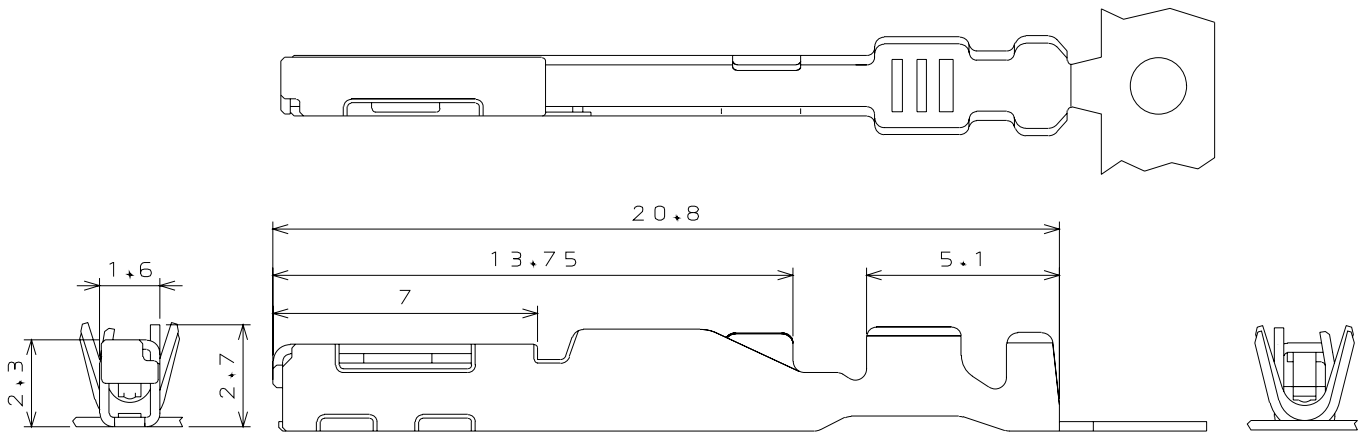
**(2) ソケットコネクタ (MX37004SP3)**  
**(図番 SJ101585)**



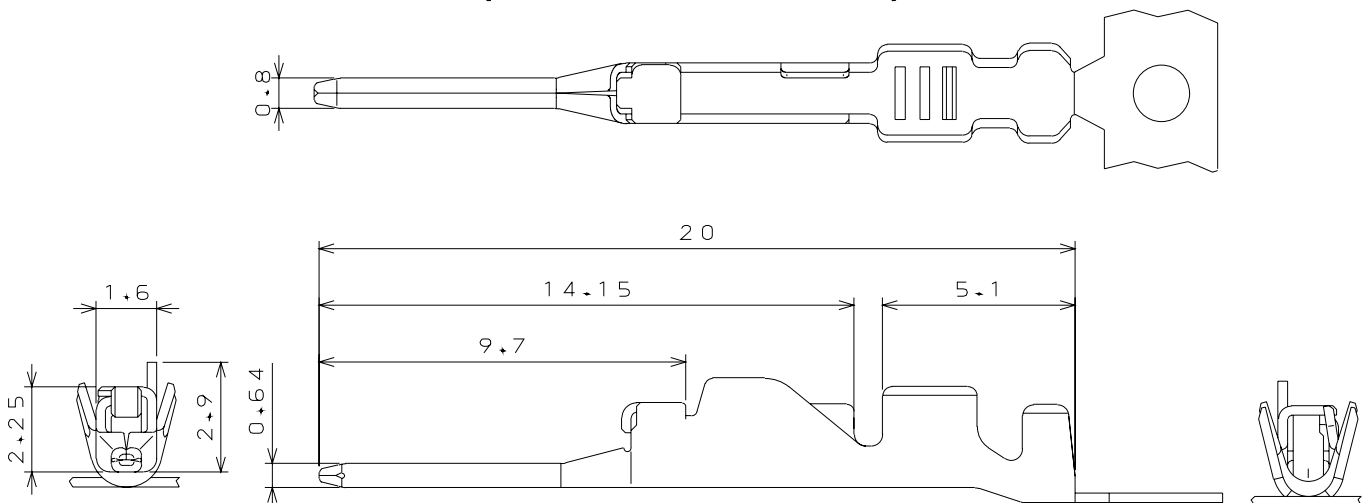
(MATERIAL MARK)



**(3) ソケットコンタクト (M37S07K4P3)**  
**(図番 SJ101587)**



**(4) ピンコンタクト (M37P75C4P3)**  
**(図番 SJ101586)**



**その他**

製品仕様書

JACS - 10241

取扱い説明書

JAHL - 10241

**ご注文に際してのお願い**

本カタログ記載の製品は、下記の推奨用途に使用されることを意図しております。従い、推奨用途以外へのご使用又は「航空宇宙機器」、「海底中継器」、「原子力制御システム」、「生命維持のための医療機器」などの極めて高信頼性が要求される特定用途へのご使用をお考えの場合は、必ず事前に当社販売窓口までご相談下さいませようお願い申し上げます。

推奨用途例 : 電算機、事務機、計測機器、通信機器(端末、移動体)、AV機器、家電、FA機器、等。

**JAE 日本航空電子工業株式会社**

プロダクトマーケティング本部

〒153-8539 東京都目黒区青葉台 3-1-19 (青葉台ビル)

TEL : 03-3780-2787 FAX : 03-3780-2946

改良の為、予告なく形状・仕様等変更することがあります。ご検討の際はお問合せ下さい。