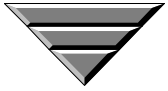


NEW



エアバッグ用完全嵌合防水中継コネクタ MX36シリーズ

CONNECTOR

MB-0158-1

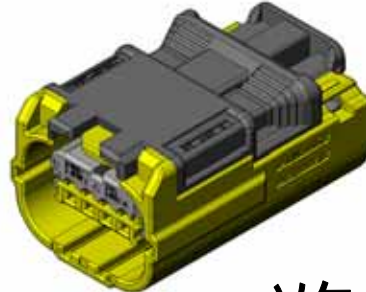
2006/09

R0HS対応品

ピンコネクタ



ソケットコネクタ



自動車エアバッグ用に開発された小型防水中継コネクタです。コネクタが完全に嵌合していないと、コイルスプリングの反発力によりコネクタどうしが離れ、接触しない構造になっています。(機械式完全嵌合方式) 又、コネクタ嵌合部のシールリングゴムと電線部のグロメットゴムにより防水構造をとっています。

特 長

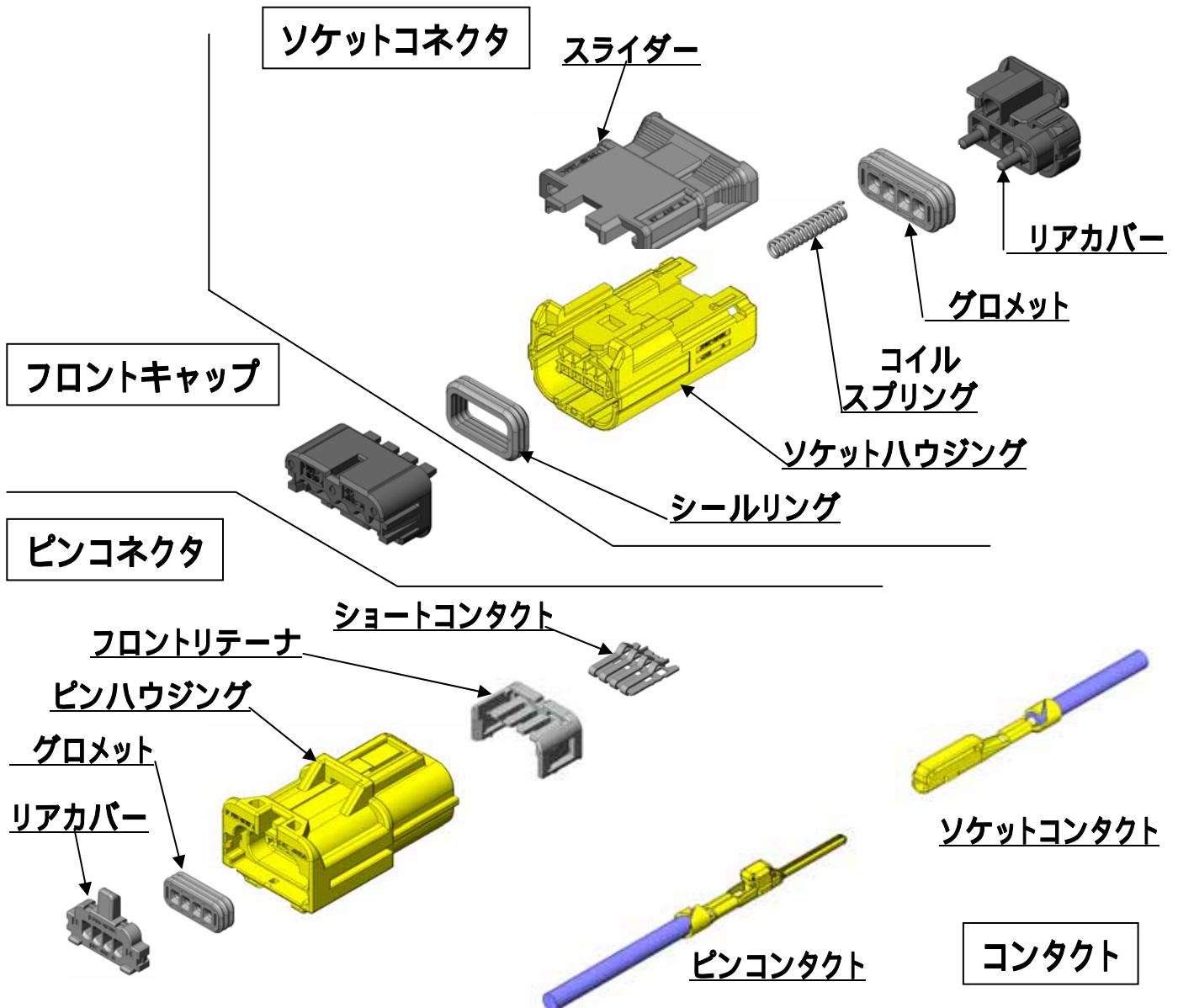
- エアバッグ用に開発された信頼性の高い小型防水完全嵌合コネクタ
- コネクタが完全に嵌合してロックがかからないと、コイルスプリングの反発力によりコネクタどうしを離し、コンタクトを接触させなくする
- 嵌合部のシールリングと電線部のグロメットで防水構造をとる。
- コイルスプリングの反発力による明瞭なロック感触が得られる
- ピンコネクタにショート端子を設定し、静電気による電流が流れることを防止
- フロントキャップ(リテーナ)により、コンタクトの半挿入を検知

一 般 仕 様

- | | |
|---|--|
| <ul style="list-style-type: none"> ■極数 : 2、4極 ■接触抵抗 : 5 mΩ 以下(初期) ■耐電圧 : AC 1000V(1分間) ■使用温度 : -40 ~ +105 ■絶縁抵抗 : 100MΩ 以上 ■防水性 : 98kPa以上(初期) | <ul style="list-style-type: none"> ■適用電線 : AVSS0.5 <li style="padding-left: 20px;">AVSSC0.5f <li style="padding-left: 20px;">AVSSX0.5f <li style="padding-left: 20px;">TVSSX0.5f |
|---|--|

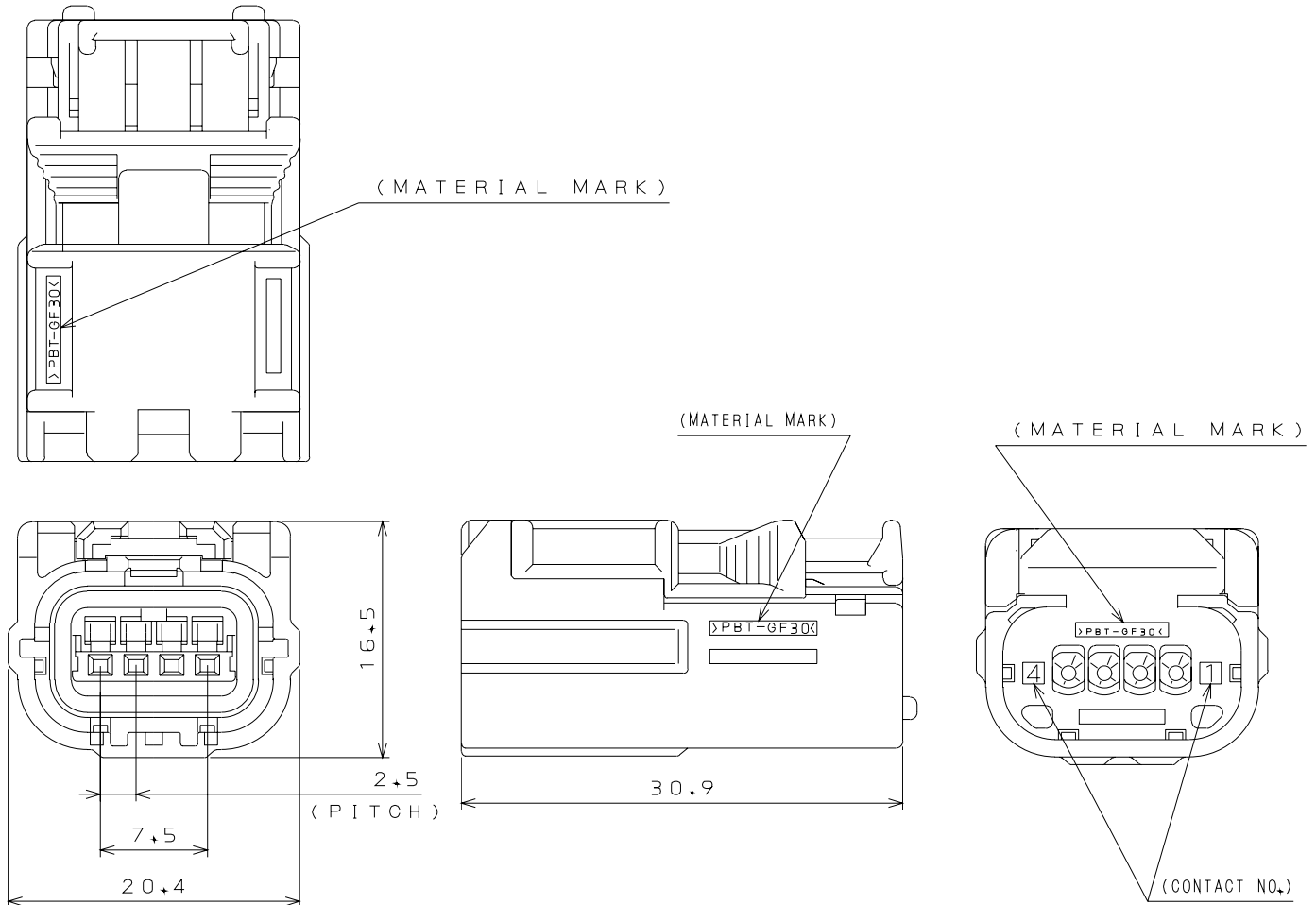
材料 ・ 仕上

製品	構成部品	材料	仕上げ、色相
ソケットコネクタ	ソケットハウジング	30%GF PBT	黄色
	スライダー	30%GF PBT	黒
	リアカバー	30%GF PBT	2極:黒、4極:黄色
	コイルスプリング	ステンレス	-
	シールリング	シリコンゴム	緑
	グロメット	シリコンゴム	緑
フロントキャップ	フロントキャップ	30%GF PBT	黒
ピンコネクタ	ピンハウジング	30%GF PBT	黄色
	フロントリテーナ	30%GF PBT	黒
	リアカバー	30%GF PBT	2極:黒、4極:黄色
	ショートコンタクト	銅合金	部分金メッキ
	グロメット	シリコンゴム	緑
コンタクト	ソケットコンタクト	高導電材	部分金メッキ
	ピンコンタクト	高導電材	部分金メッキ



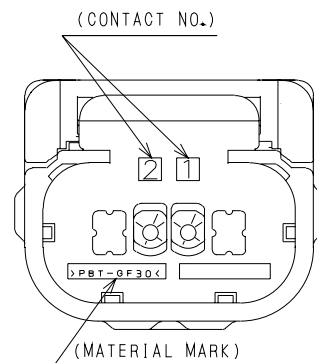
外形寸法

(1) ソケットコネクタ (MX36004SQ3) (4極)
(図番 SJ101633)



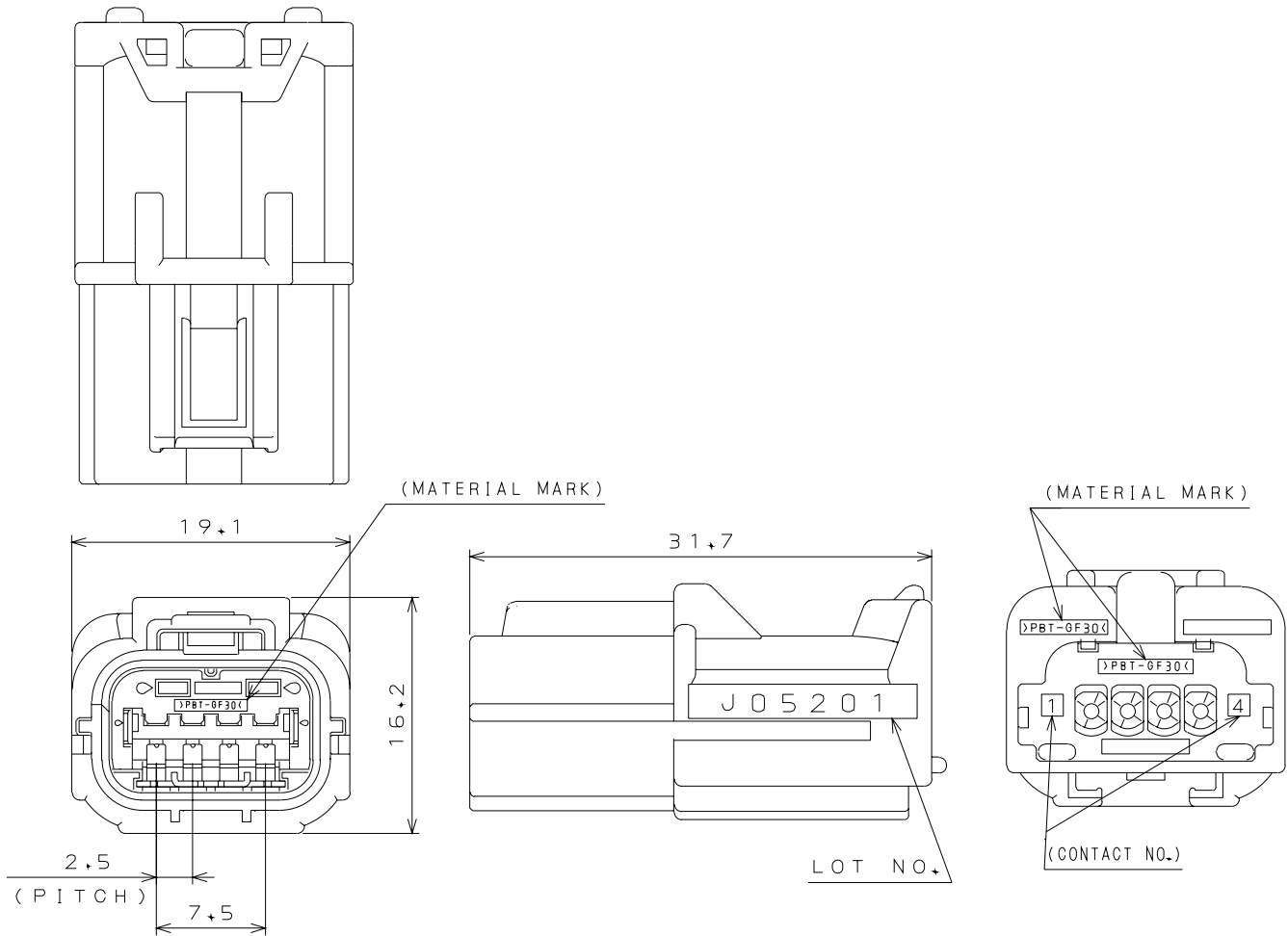
2極(MX36002SQ3)は、リアカバー(形状、色相)のみ異なる
(図番 SJ101632)

リアカバー形状

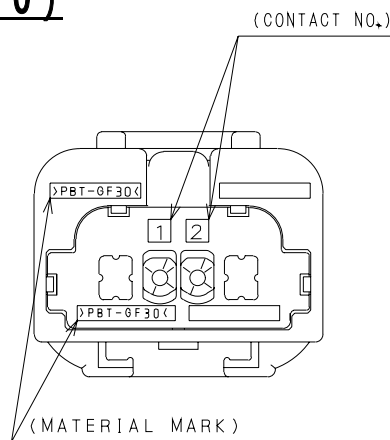


その他: 2極のキー違い品(MX36002SQ4)有り
(図番 SJ102864)

(2) ピンコネクタ (MX36004PQ3) (4極)
(図番 SJ101631)

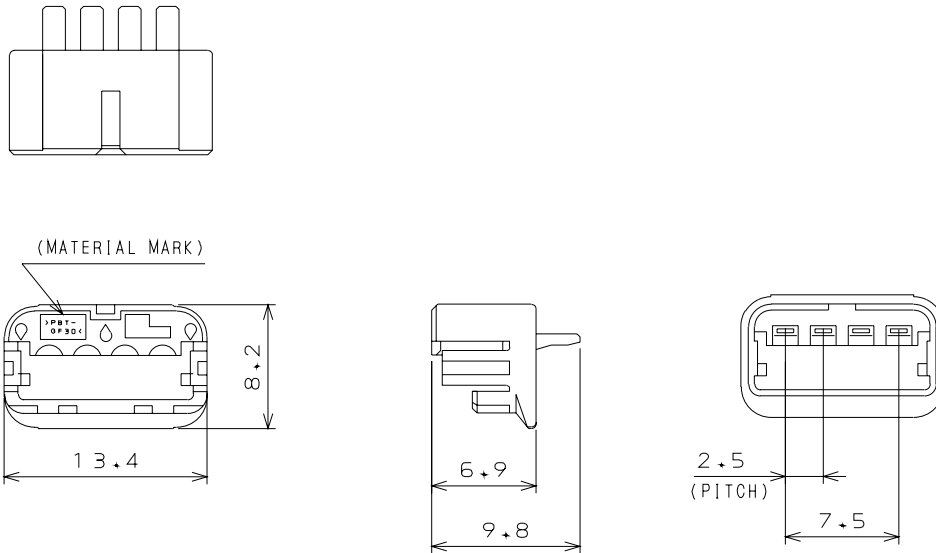


2極 (MX36002PQ3) は、リアカバー (形状、色相) のみ異なる
(図番 SJ101630)

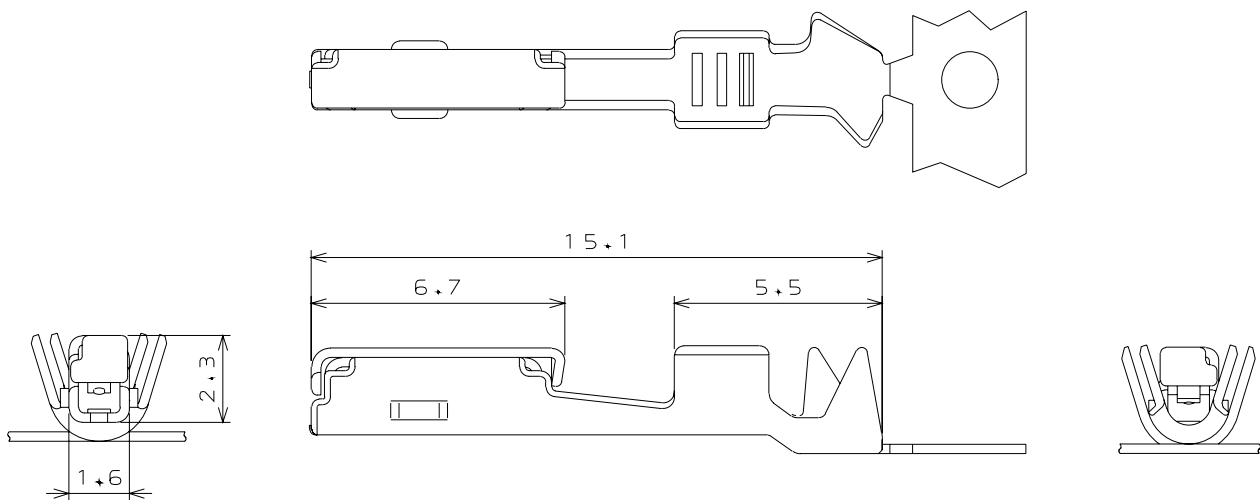


その他: 2極のキー違い品 (MX36002PQ4) 有り
(図番 SJ102863)

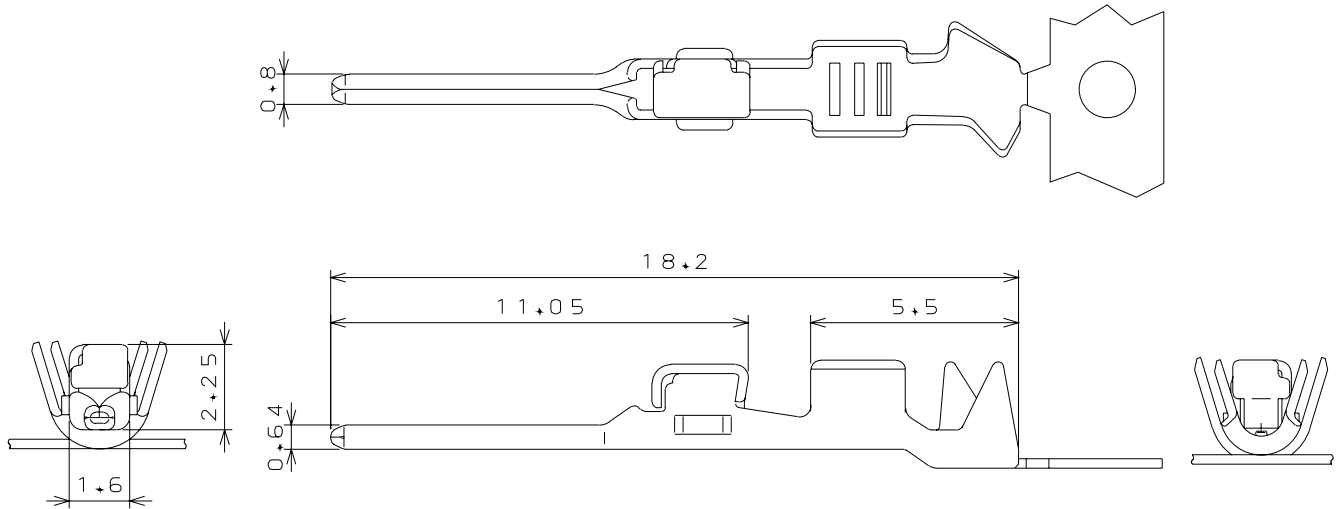
(3) フロントキャップ (MX36004XF3)
2極、4極共通 (図番 SJ102923)



(4) ソケットコンタクト(M36S08K4Q3)
(図番 SJ102689)



(5) ピンコンタクト(M36P08K4Q3)
(図番 SJ102691)



引抜き及び圧着工具

コンタクト品名	リテーナ取り外し工具	コンタクト引抜工具	半自動アプリケータ	全自動アプリケータ
M36P08K4Q3	JT - MX36P - 1	ET - MX36 - 1	350 - MX36 - 2	350 - MX36 - 3B
M36S08K4Q3	JT - MX36S - 1			

その他

製品仕様書

JACS - 10220

取扱い説明書

JAHL - 10220

ご注文に際してのお願い

本カタログ記載の製品は、下記の推奨用途に使用されることを意図しております。従い、推奨用途以外へのご使用又は「航空宇宙機器」、「海底中継器」、「原子力制御システム」、「生命維持のための医療機器」などの極めて高信頼性が要求される特定用途へのご使用をお考えの場合は、必ず事前に当社販売窓口までご相談下さいませようお願い申し上げます。

推奨用途例 : 電算機、事務機、計測機器、通信機器(端末、移動体)、AV機器、家電、FA機器、等。

JAE 日本航空電子工業株式会社

プロダクトマーケティング本部
 〒153-8539 東京都目黒区青葉台 3-1-19 (青葉台ビル)
 TEL : 03-3780-2787 FAX : 03-3780-2946

改良の為、予告なく形状・仕様等変更することが有ります。ご検討の際はお問合せ下さい。