

NEW

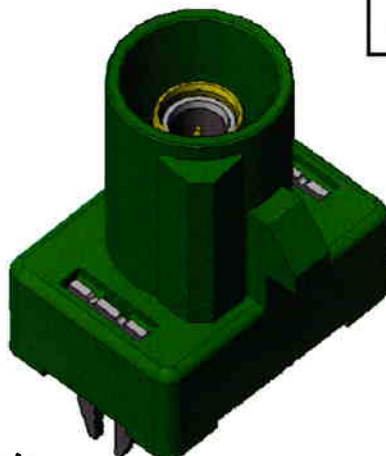
車載用同軸コネクタ MX35シリーズ

CONNECTOR

MB-0100-2

2006/6

RoHS対応品



1極ストレートピンコネクタ (フックピン付き)

MX35コネクタは、FAKRA規格に準じた車載用同軸コネクタです。使用機器は、ラジオ、TV、GPS、携帯電話と多岐にわたります。今回、開発したのはストレートピンヘッダーであり、基板固定用のフックピンを設けて半田付け時の固定及びコネクタ挿入抜去に対する強度UPを図っています。

特 長

- FAKRA規格に準じた車載用同軸コネクタ。
- 極数は1極タイプで、E、F、Iの3種類のキータイプがあります。
- コネクタ両サイドに設けたフックピンにより、半田付け時の確実な固定及びコネクタ挿入抜去に対する強度UPを行なっています。
- 3GHz以下の周波数に対応。

一 般 仕 様

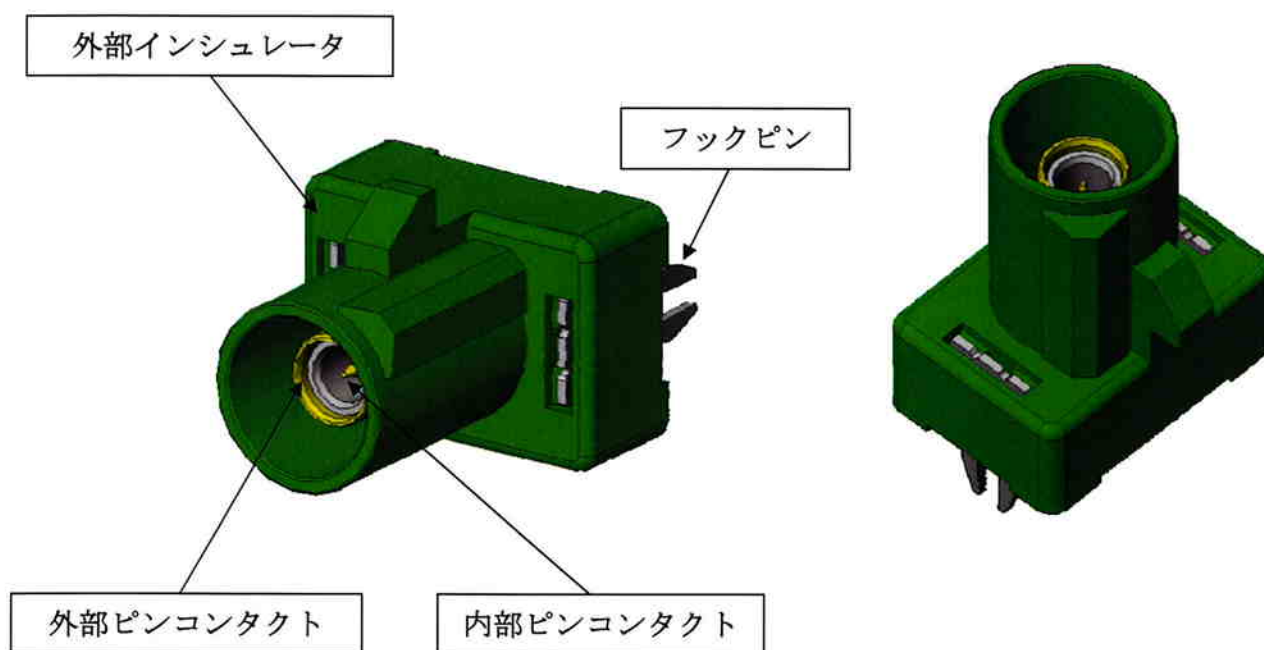
- | | | | |
|--------|------------------------------------|--------|-----------|
| ■ 極数 | : 1極ストレートピンヘッダー
(キーは、E、F、Iの3種類) | ■ 絶縁抵抗 | : 100MΩ以上 |
| ■ 耐電圧 | : AC1000V 1分間 | ■ 挿抜回数 | : 50回 |
| ■ 使用温度 | : -30℃~85℃ | ■ 定格電流 | : 1A |

材料 ・ 仕上

■ピンコネクタ

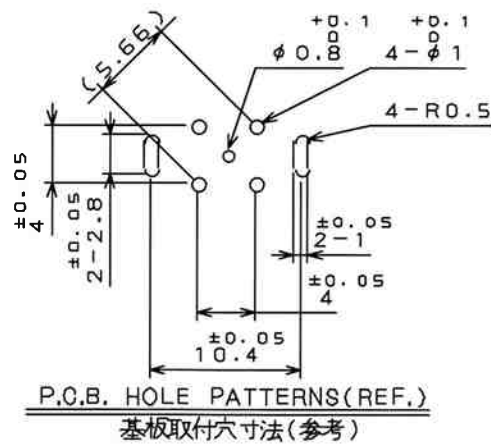
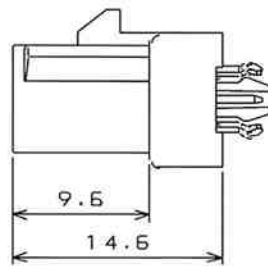
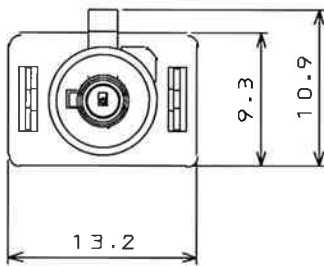
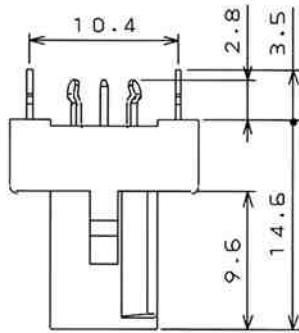
構成部品	材料／仕上
外部インシュレータ	ガラス入りPBT
内部インシュレータ	ガラス入りSPS
外部コンタクト	銅合金／スズメッキ
内部コンタクト	銅合金／接触部金メッキ、半田付け部スズメッキ
フックピン	銅合金／スズメッキ

部品構成



外形寸法

MX35E01TP1 (キータイプ: E)



キー形状

キータイプ	プラグキー形状	色(樹脂)
E		グリーン
F		ブラウン
I		ベージュ

図面番号

MX35E01TP1	SJ037066	1極ピンヘッダー(キー:E)
MX35F01TP1	SJ037067	1極ピンヘッダー(キー:F)
MX35I01TP1	SJ037068	1極ピンヘッダー(キー:I)

※ 改良の為、予告なく形状・仕様等変更することが有ります。
ご検討の際はお問合せ下さい。

日本航空電子工業株式会社

プロダクトマーケティング本部

〒153-8539 東京都目黒区青葉台 3-1-19 (青葉台ビル)

TEL : 03-3780-2787 FAX : 03-3780-2946

ご注文に際してのお願い

本カタログ記載の製品は、下記の推奨用途に使用されることを意図しております。従い、推奨用途以外へのご使用又は「航空宇宙機器」、「海底中継器」、「原子力制御システム」、「生命維持のための医療機器」などの極めて高信頼性が要求される特定用途へのご使用をお考えの場合は、必ず事前に当社販売窓口までご相談下さいますようお願い申し上げます。

推奨用途例 : 電算機、事務機、計測機器、
通信機器(端末、移動体)、
AV機器、家電、FA機器、等。