

# 自動車用コネクタ メカニカルロックタイプ

厳しい環境条件の中で高い信頼性を要求される自動車用部品。航空電子では、これまで常に安全性と信頼性の向上を目指し、高品質の自動車用コネクタを開発してまいりました。

メカニカルロック付コネクタは、これらの代表とも言える基板対電線 / 電線中継用のツーピースタイプコネクタです。

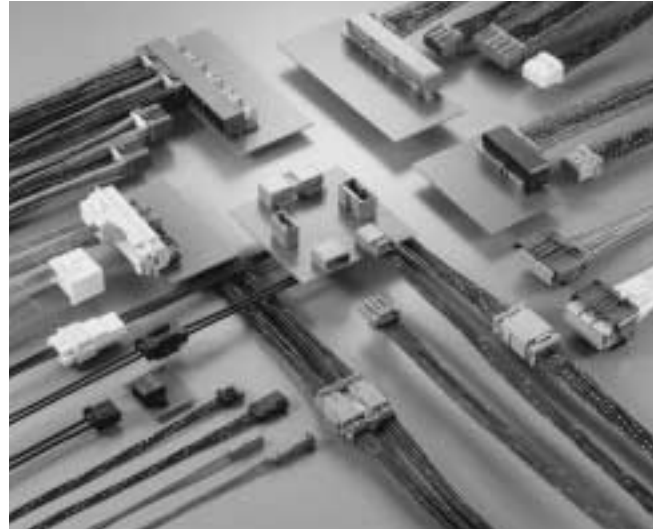
プラグを押し込むだけでロックができ、確実な接続が行えると共に、こじり・誤嵌合・逆嵌合を防ぐ各種機構、形状を持っており、安全性を高めています。また、コンタクトの結線方式は、作業が簡単で経済性に優れた圧着式です。

二重係止タイプ、信号 / パワー複合タイプ等豊富なバリエーションを揃えております。どの製品も高い納入実績を持っており、信頼性は万全です。

エンジンコントロールユニット、メータパネルからオーディオ・情報通信等内装部品まで、幅広い製品に安心してご使用いただけます。

自動車用コネクタについては、是非航空電子へご一報下さい。

当社は、ISO9001 (品質マネジメントシステム) 及びISO14001 (環境マネジメントシステム) の認証を取得しております。



目次	頁
自動車用製品紹介 .....	2 ~ 3
製品概要 .....	5 ~ 12
<b>パワートレイン系</b>	
MX5 / MX5-Eシリ - ズ .....	13 ~ 26
(信号 / 040・パワー / 070コンタクト)	
MX5-Aシリ - ズ .....	27 ~ 36
(信号 / 040・パワー / 070コンタクト)	
MX7シリ - ズ (025コンタクト) .....	37 ~ 47
MX12シリ - ズ (040コンタクト) .....	49 ~ 53
MX23シリ - ズ (040コンタクト) .....	55 ~ 60
<b>安全制御系</b>	
MX9シリ - ズ (060コンタクト) .....	61 ~ 65
MX10シリ - ズ (040コンタクト) .....	67 ~ 71
MX17シリ - ズ (040コンタクト) .....	73 ~ 80
<b>ボディ・シャーシ系</b>	
IL-AG5シリ - ズ (025コンタクト) .....	81 ~ 92
IL-AG6シリ - ズ (025コンタクト) .....	93 ~ 95
IL-AG7シリ - ズ (025コンタクト) .....	97 ~ 101
IL-AG9シリ - ズ (025コンタクト) .....	103 ~ 107
MX19シリ - ズ (040コンタクト) .....	109 ~ 113
<b>情報通信系</b>	
MX25シリ - ズ (同軸コンタクト) .....	115 ~ 122
<b>カタログ掲載品目一覧表</b> .....	126 ~ 127

## ご注文に際してのお願い

本カタログに記載の仕様は、参考値です。製品及び仕様は、改良のため予告無く変更になる場合があります。

本製品のご使用のご検討及びご注文に際しては、予め弊社販売窓口までお問い合わせのうえ、「納入仕様書」の取交わしをお願いいたします。

お客様指定及び産業分野固有の品質保証プログラムの有る場合や、用途・使用方法・仕様等の詳細についても、必ず事前に弊社販売窓口までご相談下さるようお願い申し上げます。

お客様におかれましては、保護回路や冗長回路等を設けて機器の安全を図られると共に、弊社製品の適合性について十分なご確認をお願いいたします。

## 【参考】コンタクトタブサイズについて

コンタクトタブサイズは、基板取付けタイプピンコネクタのコンタクト嵌合部サイズ(幅、厚み)を表します。

タブサイズ	コンタクト幅 (mm)	コンタクト厚さ (mm)
025	0.64	0.64
040	1.0	0.64
060	1.5	0.64
070	1.8	0.64

(注) ケーブル中継タイプでは、上記寸法と異なる場合があります。詳細に付きましては別途お問い合わせ下さい。

# 基板対電線 / 電線対電線 中継 接続用コネクタ 車載用同軸コネクタ・MX25シリーズ

DC ~ 3GHz (基板対電線) / DC ~ 6GHz (電線中継)  
車載用同軸コネクタ  
基板対電線 / 電線対電線 中継 接続用・圧着式

## MX25 Series

近年、自動車においても高度情報通信化が進み、高周波伝送の要求が増加しております。

MX25シリーズは、これらのニーズに対応する、周波数6GHz (電線中継タイプ)に対応した車載用の同軸コネクタです。基板対電線接続用と電線中継接続用の2種類があります。

同軸コネクタとして高い性能を持つと共に、メカニカルロック構造、二重係止構造を採用し、車載用として十分な信頼性も確保しています。車載用携帯電話、車載GPS、衛星ラジオ等の用途に最適です。

### 特長

6GHzの高周波伝送に対応

適用周波数DC ~ 6GHz (電線中継タイプ)に対応した高性能型の車載用同軸コネクタです。(基板対電線タイプはDC ~ 3GHz対応)

メカニカルロック構造による確実な嵌合

振動や引っ張りに強いメカニカルロック構造です。プラグを押し込むだけで、明快なクリック音と共に確実にロックされ、見えない部分での装着作業でも嵌合を確実に確認できます。

コンタクト抜けを確実に防ぐ二重係止構造

電線接続型の外部コンタクトは、ハウジングランスによる一次係止と、リテーナによる二次係止の2箇所保持を行う二重係止構造で、振動や引っ張りによるコンタクトの抜けを確実に防止します。

リテーナはコンタクトを押し込むよう装着され、一次係止のコンタクト挿入不足を防ぎます。

ロックレバーの保護構造

ソケット側のロックレバー部は、ハウジング上の保護突起の下側に有り、外部からの力による影響を受け難い構造です。

筐体への取り付け容易な中継用ピンコネクタ

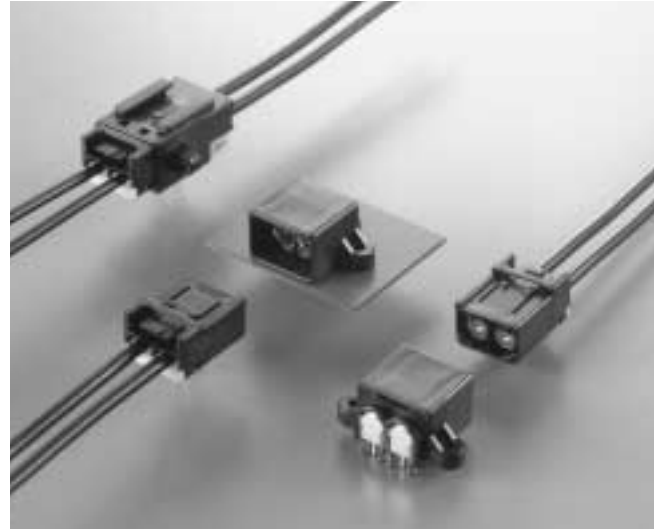
中継用ピンコネクタには、筐体へ取り付けの際に使用するナイロンクリップ用及び金属ブラケット用のホルダを装備しています。

また、コネクタ両サイドにはネジ止め用フランジも設けてあり、筐体への取り付けが容易です。

高信頼コンタクト

中心コンタクトは、接触パネ片が外力による変形等の影響を受けにくいボックスタイプです。

結線容易な圧着式



### 一般仕様

極数	2
適用周波数	基板対電線：DC ~ 3GHz 電線中継：DC ~ 6GHz
耐電圧	AC1000V r.m.s (1分間) (内部コンタクト / 外部コンタクト)
絶縁抵抗	100M 以上 (内部コンタクト / 外部コンタクト)
接触抵抗	内部コンタクト：5m 以下 (試験後10m 以下) 外部コンタクト：30m 以下 (試験後60m 以下)
VSWR	基板対電線：1.4以下 (DC ~ 2.5GHz) 1.5以下 (2.5 ~ 3GHz) 電線中継：1.3以下 (DC ~ 2.5GHz) 1.5以下 (2.5 ~ 6GHz)
挿入損失	基板対電線：0.4dB以下 (DC ~ 2.5GHz) 0.5dB以下 (2.5 ~ 3GHz) 電線中継：0.3dB以下 (DC ~ 2.5GHz) 0.5dB以下 (2.5 ~ 6GHz)
使用温度範囲	-40 ~ +85
適用電線 (注)	1.5D相当品

(注) 適用電線の詳細については、別途お問い合わせ下さい。

### 材料 / 仕上

構成部品	材料 / 仕上
ハウジング	ピンヘッド：ガラス入りPBT(黒) 中継用ピン / ソケット：PBT(黒)
リテーナ	PBT(白)
スリーブ	銅合金 / ニッケルメッキ
外部コンタクト	銅合金 / 錫メッキ
内部コンタクト	ピンヘッド：銅合金 / 錫メッキ 中継用ピン / ソケット： 高導電銅合金 / 錫メッキ
内部インシュレータ	ピンヘッド：LCR(黒) 中継用ピン：ガラス入りPPS(黒) ソケット：TPX(無色)

取扱説明書ご案内

本品をご使用時は、別途取扱説明書(JAHL - 1657)をご参照下さい。

基板対電線 / 電線対電線 中継 接続用コネクタ  
**車載用同軸コネクタ・MX25シリーズ**

種類 / 組み合わせ

単位：mm

ピン側

ソケット側

ライトアングルピンヘッダ  
MX25A02NF1



中継用ピンコンタクト  
内部コンタクト：M25P10K4F1  
外部コンタクト：M25P01K9FC  
スリーブ：M252-50386



中継用ピンハウジング  
MX25002PN1



リテーナ  
MX120-55870



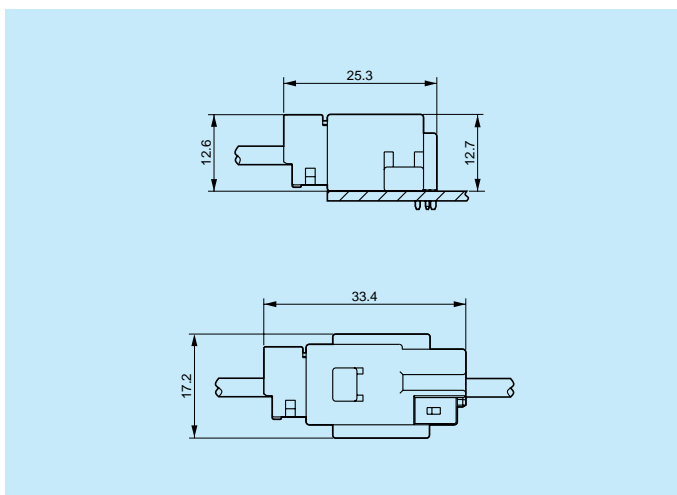
ソケットハウジング  
MX25002SN1



ソケットコンタクト  
内部コンタクト：M25S10K4F1  
外部コンタクト：M25S01K9FA  
スリーブ：M252-50386



リテーナ  
MX120-55867



**ライトアングルピンヘッダ**  
**スルーホールタイプ**

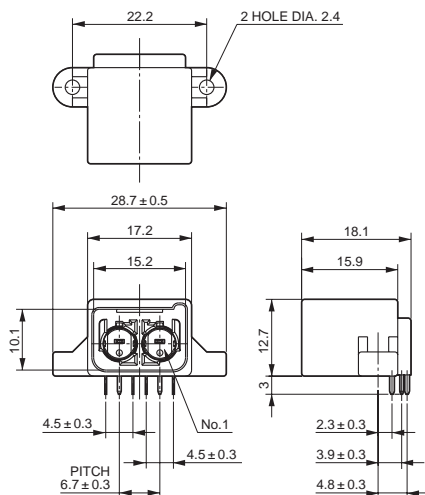
2極

単位：mm

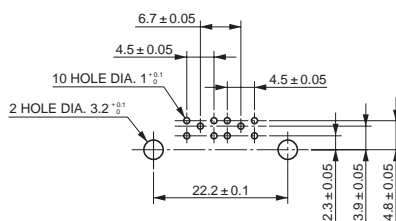
品名：MX25A02NF1



嵌合相手コネクタ  
 品名：MX25002SN1



基板取付穴寸法(参考・装着面)  
 (基板厚：1.6mm)



(参考) 取り付けネジ： JIS B 1115、1122又は1123  
 M3×6 タッピンネジ 2種又は4種

中継用ピンハウジング・リテーナ

2極

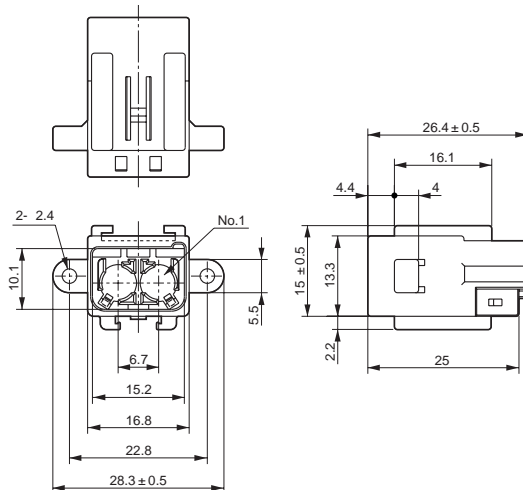
単位：mm

品名：MX25002PN1



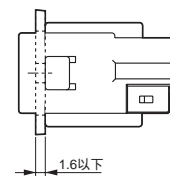
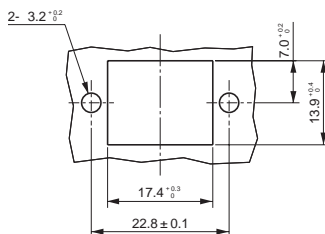
(注1)コンタクトについては、120頁をご参照下さい。

嵌合相手コネクタ  
 品名：MX25002SN1



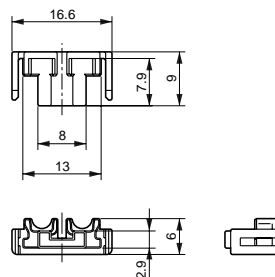
パネル取付穴寸法(参考)

パネルマウント状態図(参考)



(参考) 取り付けネジ：JIS B 1115、1122又は1123  
 M3×6 タッピンネジ 2種又は4種

リテーナ  
 品名：M120-55870



## ソケットハウジング・リテーナ

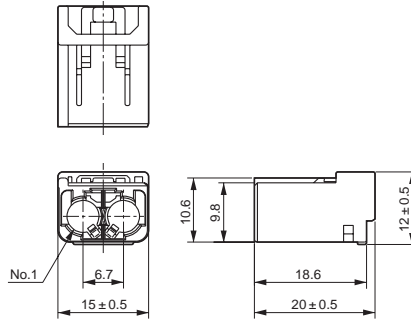
2極

単位：mm

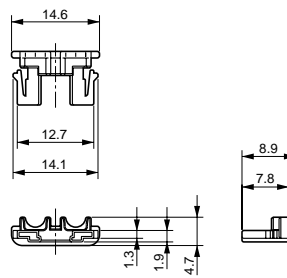
品名：MX25002SN1



(注1)コンタクトについては、121頁を  
ご参照下さい。



リテーナ  
品名：M120-55867



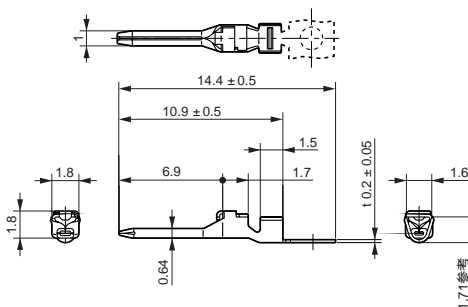
# 車載用同軸コネクタ・MX25シリーズ

## 中継用ピンコンタクト(ピンハウジング用)

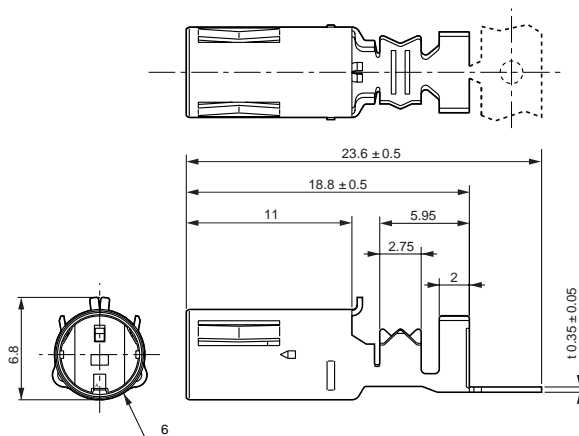
圧着結線型

単位：mm

内部コンタクト  
品名：M25P10K4F1



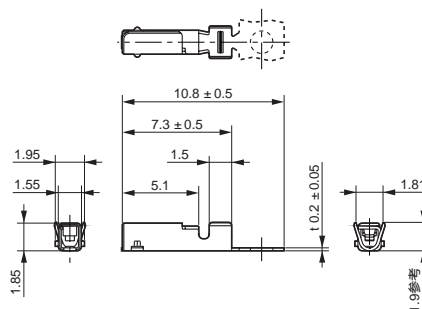
外部コンタクト  
品名：M25P01K9FC



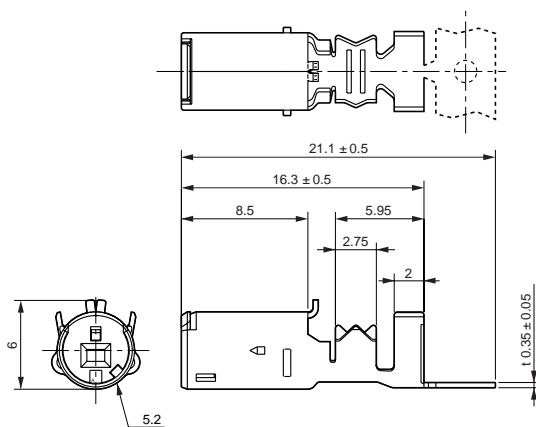
ソケットコンタクト  
 圧着結線型

単位：mm

内部コンタクト  
 品名：M25S10K4F1



外部コンタクト  
 品名：M25S01K9FA



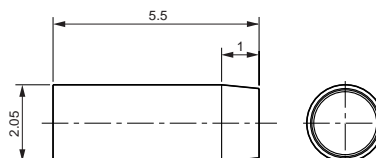


基板対電線 / 電線対電線 中継 接続用コネクタ  
**車載用同軸コネクタ・MX25シリーズ**

**コンタクトスリーブ  
 適用工具**

単位：mm

コンタクトスリーブ  
 品名：M252・50386



(注1)ピン/ソケット共通です。

適用工具(注1)

種 類	コンタクト 品 名(注2)	適用工具(注3)		
		半自動圧着機用 アプリケータ	コンタクト 引抜工具	
中継用ピン	内部コンタクト	M25P10K4F1	350・M25P-2	ET・MX25
	外部コンタクト	M25P01K9FC	360・M25P-7	
ソケット	内部コンタクト	M25S10K4F1	350・M25S-2	
	外部コンタクト	M25S01K9FA	360・M25S-7	

(注1)適用電線の詳細につきましては、別途お問い合わせ下さい。

(注2)上記品名は、半自動圧着機用マガジンアッセンブリ(1リール品)を表します。

外部コンタクト：10,000本/1リール

内部コンタクト：1,000本/1リール

(注3)コネクタの結線・組立作業については、別途取扱説明書(JAHL - 1657)をご参照下さい。

# AUTOMOTIVE ELECTRONICS CONNECTORS



## 日本航空電子工業 株式会社

Japan Aviation Electronics Industry, Limited

〒153-8539 東京都目黒区青葉台3-1-19(青葉台石橋ビル)

ホームページ <http://www.jae.co.jp>

お問い合わせは「カスタマサポートグループ」へ

TEL(03)3780-2717・2817 FAX(03)3770-3869

大阪支店・大阪市 TEL(06)6447-5259 FAX(06)6447-5276  
中部支店・豊田市 TEL(0565)34-0600 FAX(0565)34-0840  
仙台営業所・仙台市 TEL(022)225-8151 FAX(022)225-8059  
静岡営業所・静岡市 TEL(054)283-0664 FAX(054)283-1993  
福岡営業所・福岡市 TEL(092)262-1888 FAX(092)262-1750

コネクタ情報 <http://www.jae-connector.com>

Japan Aviation Electronics Industry, Limited

1-19, Aobadai 3-chome, Meguro-ku, Tokyo 153-8539, Japan

Telephone:(03)3780-2904・3027 Facsimile:(03)3780-2883

JAE Electronics, Inc.

142 Technology Drive, Suite 100 Irvine, California 92618-2401, U.S.A.

Telephone:(1)949-753-2600 Facsimile:(1)949-753-2699

(800)JAE-PART(523-7278) Toll free in U.S.A. except in California and Alaska

JAE Europe, Ltd.

Coliseum Business Centre, Riverside Way, Camberley, Surrey GU15 3YL, U.K.

Telephone:(44)1276-404000 Facsimile:(44)1276-404010

JAE Taiwan, Ltd. <Taipei Branch Office >

4F-1, No.88, Chung Hsiao E.Rd., Sec.2, Taipei, Taiwan, R.O.C.

Telephone:(886)2-2396-7676 Facsimile:(886)2-2392-5929

JAE Hong Kong, Ltd.

Unit 1601, 16/F., Silvercord Tower, 30 Canton Road, Tsimshatsui,

Kowloon, Hong Kong

Telephone:(852)2723-7782 Facsimile:(852)2723-9028

JAE Singapore Pte., Ltd.

33 Tannery Lane, #02-00 Hoesteel Industrial Building, Singapore 347789

Telephone:(65)48-1332 Facsimile:(65)48-2920

JAE Korea, Inc.

16F, City Air Tower, 159-9, Samsung-dong, Gangnam-ku, Seoul, 135-973 Korea

Telephone:(82)2-551-8959 Facsimile:(82)2-551-8958