

自動車用コネクタ メカニカルロックタイプ

厳しい環境条件の中で高い信頼性を要求される自動車用部品。航空電子では、これまで常に安全性と信頼性の向上を目指し、高品質の自動車用コネクタを開発してまいりました。

メカニカルロック付コネクタは、これらの代表とも言える基板対電線 / 電線中継用のツーピースタイプコネクタです。

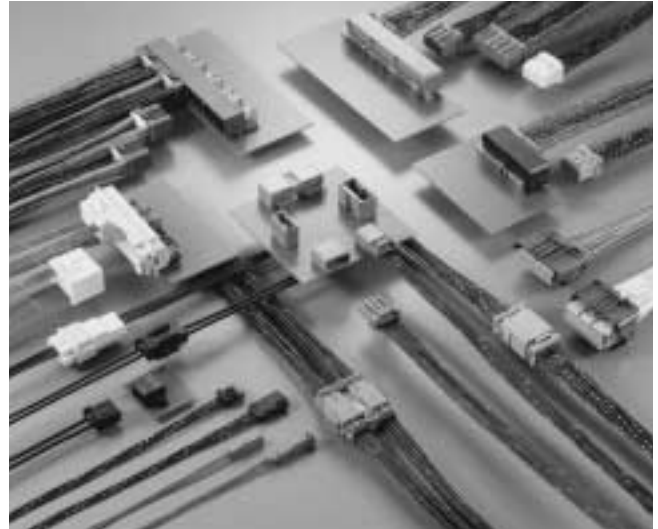
プラグを押し込むだけでロックができ、確実な接続が行えると共に、こじり・誤嵌合・逆嵌合を防ぐ各種機構、形状を持っており、安全性を高めています。また、コンタクトの結線方式は、作業が簡単で経済性に優れた圧着式です。

二重係止タイプ、信号 / パワー複合タイプ等豊富なバリエーションを揃えております。どの製品も高い納入実績を持っており、信頼性は万全です。

エンジンコントロールユニット、メータパネルからオーディオ・情報通信等内装部品まで、幅広い製品に安心してご使用いただけます。

自動車用コネクタについては、是非航空電子へご一報下さい。

当社は、ISO9001 (品質マネジメントシステム) 及びISO14001 (環境マネジメントシステム) の認証を取得しております。



目次	頁
自動車用製品紹介	2 ~ 3
製品概要	5 ~ 12
パワートレイン系	
MX5 / MX5-Eシリ - ズ	13 ~ 26
(信号 / 040・パワー / 070コンタクト)	
MX5-Aシリ - ズ	27 ~ 36
(信号 / 040・パワー / 070コンタクト)	
MX7シリ - ズ (025コンタクト)	37 ~ 47
MX12シリ - ズ (040コンタクト)	49 ~ 53
MX23シリ - ズ (040コンタクト)	55 ~ 60
安全制御系	
MX9シリ - ズ (060コンタクト)	61 ~ 65
MX10シリ - ズ (040コンタクト)	67 ~ 71
MX17シリ - ズ (040コンタクト)	73 ~ 80
ボディ・シャーシ系	
IL-AG5シリ - ズ (025コンタクト)	81 ~ 92
IL-AG6シリ - ズ (025コンタクト)	93 ~ 95
IL-AG7シリ - ズ (025コンタクト)	97 ~ 101
IL-AG9シリ - ズ (025コンタクト)	103 ~ 107
MX19シリ - ズ (040コンタクト)	109 ~ 113
情報通信系	
MX25シリ - ズ (同軸コンタクト)	115 ~ 122
カタログ掲載品目一覧表	126 ~ 127

ご注文に際してのお願い

本カタログに記載の仕様は、参考値です。製品及び仕様は、改良のため予告無く変更になる場合があります。

本製品のご使用のご検討及びご注文に際しては、予め弊社販売窓口までお問い合わせのうえ、「納入仕様書」の取交わしをお願いいたします。

お客様指定及び産業分野固有の品質保証プログラムの有る場合や、用途・使用方法・仕様等の詳細についても、必ず事前に弊社販売窓口までご相談下さるようお願い申し上げます。

お客様におかれましては、保護回路や冗長回路等を設けて機器の安全を図られると共に、弊社製品の適合性について十分なご確認をお願いいたします。

【参考】コンタクトタブサイズについて

コンタクトタブサイズは、基板取付けタイプピンコネクタのコンタクト嵌合部サイズ(幅、厚み)を表します。

タブサイズ	コンタクト幅 (mm)	コンタクト厚さ (mm)
025	0.64	0.64
040	1.0	0.64
060	1.5	0.64
070	1.8	0.64

(注) ケーブル中継タイプでは、上記寸法と異なる場合があります。詳細に付きましては別途お問い合わせ下さい。

コンタクトタブサイズ 040
防水タイプ
基板対電線接続用・圧着式

MX23 Series

MX23シリーズは、エンジンルーム内で使用可能な基板対電線接続用の防水タイプで、小型高密度化を図った多極コネクタです。

ソケット側のレバー操作(68極のみ)により挿抜が容易で、70N以下の低挿入嵌合力を実現した操作性の良いコネクタです。

コネクタ嵌合部にはシールリングを使用、ケーブル引出し部はグロメットによる一括防水タイプで、高い防水性能を実現すると共にコネクタの小型化を図っています。

ピン側コネクタはカスタム開発となり、ケース一体型等お客様の仕様に合わせた各種タイプでの製作が可能です。

優れた耐環境性能と高信頼性が求められるECU等に最適です。

特長

ピンヘッド側は、お客様の仕様に合わせたカスタム開発。

ピンヘッド側は、お客様の仕様に合わせたカスタム開発対応となります。防水信頼性の高いケース一体型等各種タイプでの製作が可能です。

シールリング使用の嵌合時防水構造

ソケットコネクタは、インシュレータの内側にシールリングを使用していますので、嵌合時は外部からの水、油、塵等の侵入を防止する耐環境構造になっています。

また、シールリングは、インシュレータ壁の内側に完全に組み込まれており、外力による影響を受けにくい高信頼構造です。

コネクタ内部のグロメットによる高信頼のケーブル側防水構造

ソケットコネクタのケーブル引出し部防水は、コネクタ内部のグロメットでケーブル一本一本が完全に締めつけられシールされる構造で、高い防水性能を実現すると共にコネクタの小型化を図っています。また、結線後のコンタクトの挿入は、グロメットの後面に装着されたリアカバーによりガイドされるので、ハウジングへの挿入性が良くハーネス作業性を向上させると共に、グロメット損傷を防止します。

操作性の良い低挿入力型

ソケットコネクタの挿抜は、回転式レバー操作タイプ(68極のみ)で、68極で70N以下の低挿入力を実現しています。

(26極はメカニカルロックタイプで98N以下)

高信頼ソケットコンタクト

コンタクトは、外力による変形等の影響を受けにくいボックスタイプです。接触部は、ビーム長の長い12枚重ねバネ構造を持ち、確実に安定した接触が得られる高信頼型です。

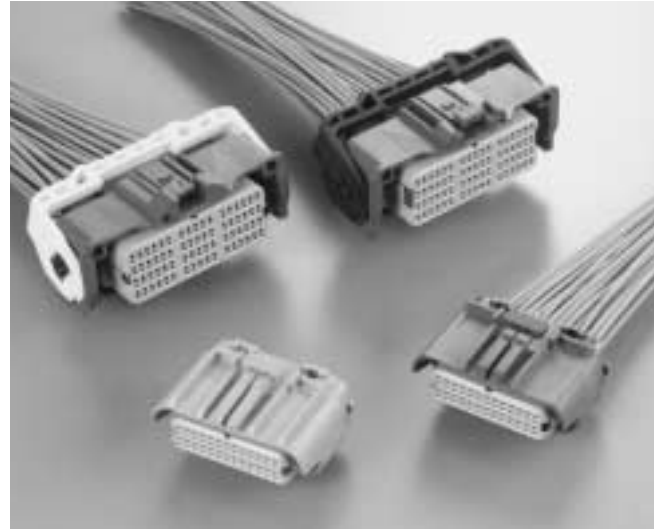
結線容易な圧着式

コンタクト挿入不足を確実に防止

結線したコンタクトをソケットハウジングに挿入後、ハウジング嵌合面にフロントキャップを取り付けます。フロントキャップは、コンタクトがハウジングに完全に挿入されていないと取り付けの事ができない構造で、コンタクトの挿入不足を確実に防止します。

標準タイプと形状が異なる誤組み合わせ防止タイプ有

標準タイプと嵌合部形状及び色相(68極は回転レバーの色相のみ)が異なり、同一極数のコネクタを並べて使用する際の誤嵌合を防止します。



一般仕様

コンタクトピッチ	段間(縦): 4.4mm 隣接(横): 2.5mm
極数(注)	26(2種) 68(2種)
定格電流	3A(一部で電源用として併用可)
耐電圧	AC1000Vr.m.s(1分間)
絶縁抵抗	100M 以上
接触抵抗	5m 以下(試験後10m 以下)
防水性	98kPa以上(試験後49kPa以上)
使用温度範囲	-40 ~ +125

(注)ソケット側極数を表わします。ピン側はカスタム開発となります。

材料/仕上

構成部品	材料/仕上
インシュレータ	ガラス入りPBT(ダークグレー、但し、26極誤組み合わせ防止型はライトグレー)
リアカバー	ガラス入りPBT(ダークグレー、但し、26極誤組み合わせ防止型はライトグレー)
レバーアーム (68極のみ)	ガラス入りPBT (白、但し、誤組み合わせ防止型は黒)
グロメット	シリコンゴム(茶)
シールリング	シリコンゴム(茶)
ソケットコンタクト	高導電銅合金/錫メッキ
フロントキャップ	ガラス入りPBT(ライトブルー)
ダミー栓	ガラス入りPBT(白)

(注1)コンタクトは錫メッキ仕上が標準ですが、金メッキ仕上も対応致します。詳細は、別途お問い合わせ下さい。

(注2)コネクタの嵌合は、コンタクト接触部のメッキ仕上、必ず同種金属どうし(錫-錫又は金-金)で行って下さい。

適用電線(燃線)

電線タイプ	AVSS
導体断面積	0.5 ~ 1.25mm ²
AWG No.	#20 ~ #16
被覆外径	1.6 ~ 2.2mm

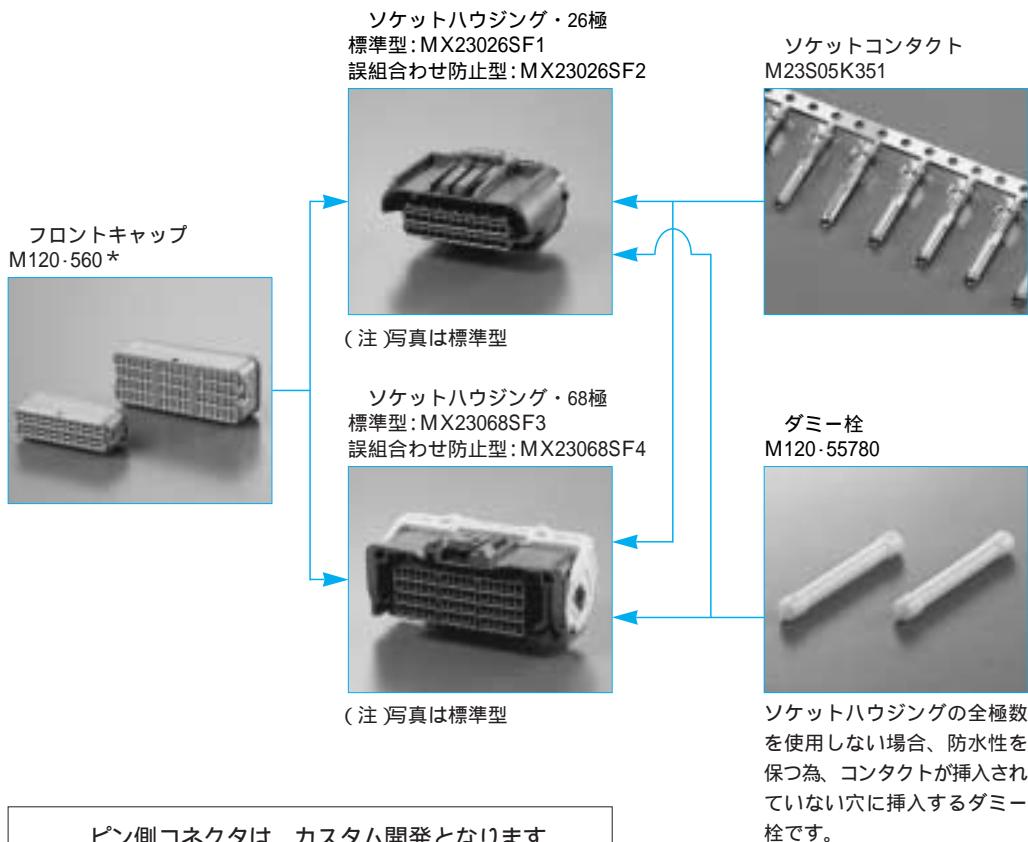
取扱説明書ご案内

本品をご使用時は、別途取扱説明書

(26極: J AHL - 1686 - 1、68極: J AHL - 1686)をご参照下さい。

種類 / 組み合わせ

単位：mm



ピン側コネクタは、カスタム開発となります。
詳細は弊社営業部までお問合せ下さい。

ソケットハウジング
メカニカルロックタイプ

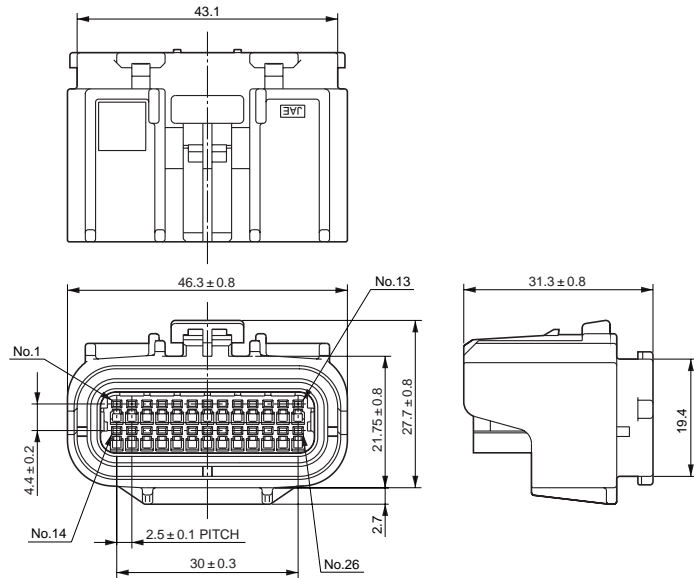
26極

単位：mm

品名：標準型...MX23026SF1
誤組合わせ防止型...
MX23026SF2



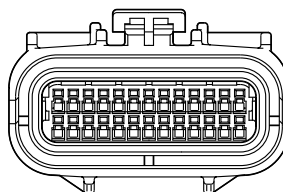
(注1)コンタクトについては、60頁をご参照下さい。



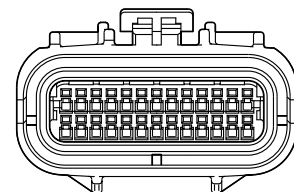
(注1) 上図は、標準型で記載しています。
誤組合わせ防止型の場合、一部形状が異なります。

参考：嵌合部形状

標準型



誤組合わせ防止型



ソケットハウジング
回転式レバータイプ

68極

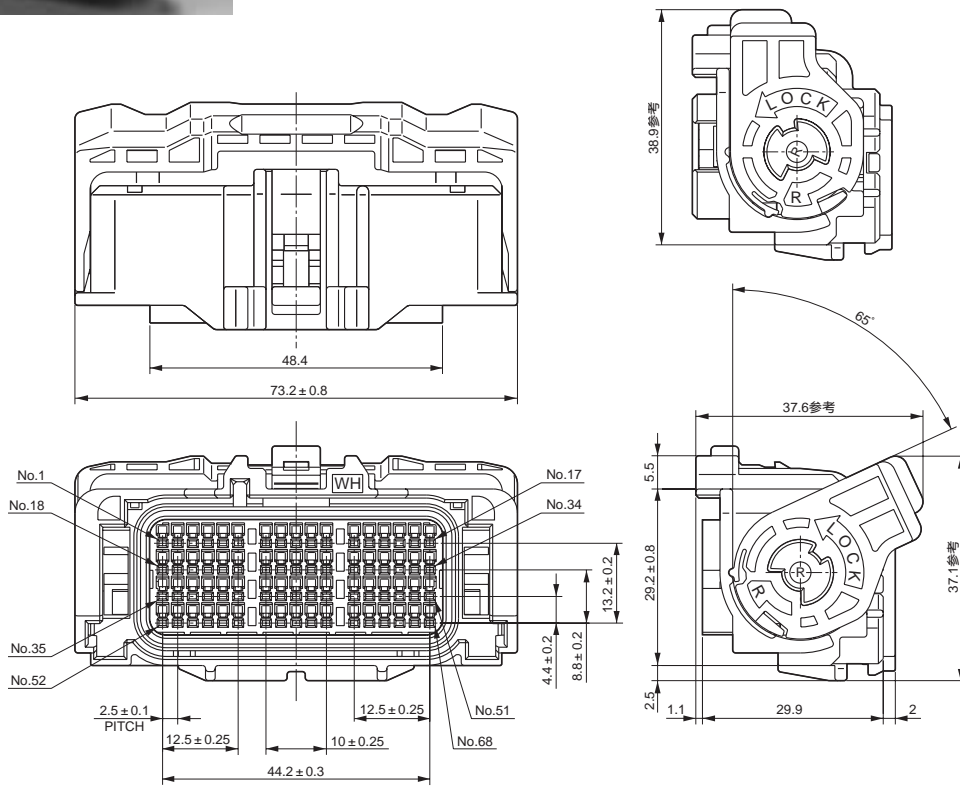
単位：mm

品名：標準型...MX23068SF3
誤組合わせ防止型...
MX23068SF4



(注1)コンタクトについては、60頁をご参照下さい。

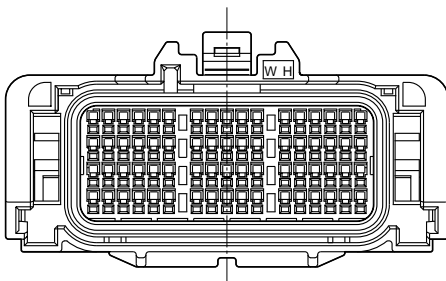
嵌合状態(参考)



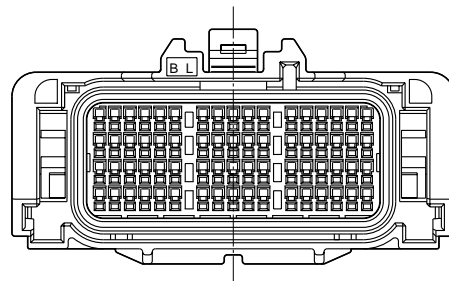
(注1) 上図は、標準型で記載しています。
誤組合わせ防止型の場合、一部形状が異なります。

参考：嵌合部形状

標準型



誤組合わせ防止型



フロントキャップ・ダミー栓

単位：mm

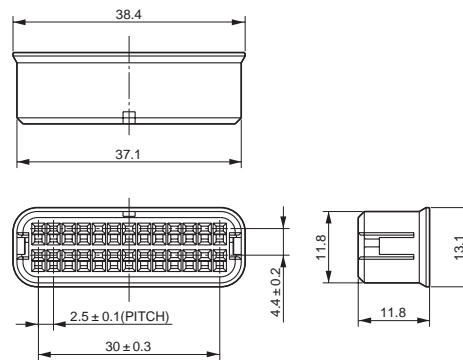
フロントキャップ

品名：26極用...M120-56087
68極用...M120-56048

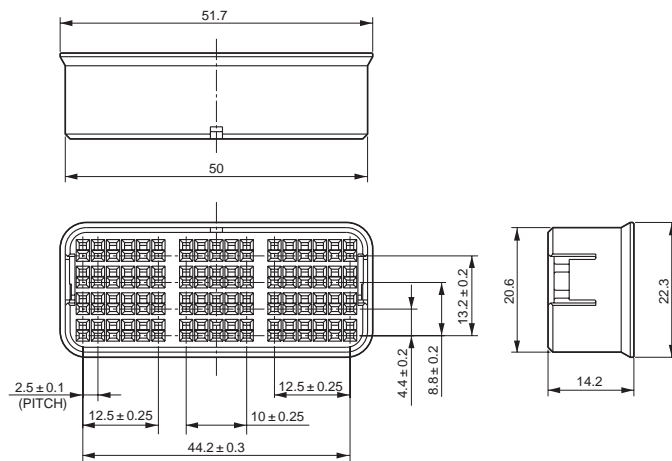


結線したコンタクトをソケットハウジングに挿入後、ハウジング嵌合面にフロントキャップを取り付けます。フロントキャップは、コンタクトがハウジングに完全に挿入されていないと取り付けられない構造で、コンタクトの挿入不足を確実に防止します。

26極用



68極用

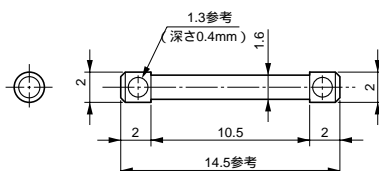


ダミー栓

品名：M120-55780



ソケットハウジングの全極数を使用しない場合、防水性を保つ為、コンタクトが挿入されていない穴に挿入するダミー栓です。

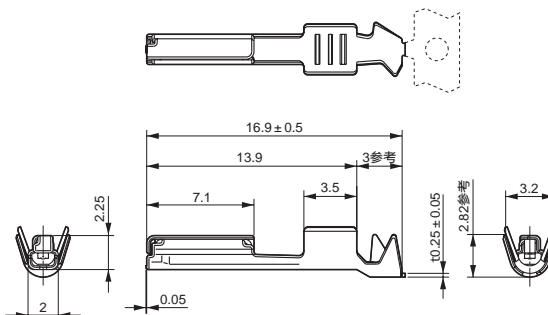


防水型・基板対電線接続用コネクタ
040コンタクト・MX23シリーズ

ソケットコンタクト・適用工具
圧着結線型

単位：mm

ソケットコンタクト



品名・適用電線・適用工具

品名(注1)	適用電線				適用工具		
	タイプ	AWG No.	導体断面積	被覆外径	手動式圧着工具	半自動圧着機用 アプリケーション	コンタクト 引抜工具
M23S05K351	AVSS	#20～#16	0.5～1.25mm ²	1.6～2.2mm	CT160-3B-MX23	350-MX23-2	ET-MX23

(注1) 上記品名は、半自動圧着機用マガジンアッセンブリ・コンタクト数5,000本/1リールを表します。

(注2) コンタクト仕上は、錫メッキが標準ですが、金メッキ仕上も対応致します。詳細は、別途お問い合わせ下さい。

(注3) コネクタの結線・組立て作業については、別途取扱説明書(26極/JAHL - 1686 - 1、68極/JAHL - 1686)をご参照下さい。

AUTOMOTIVE ELECTRONICS CONNECTORS



日本航空電子工業 株式会社

Japan Aviation Electronics Industry, Limited

〒153-8539 東京都目黒区青葉台3-1-19(青葉台石橋ビル)

ホームページ <http://www.jae.co.jp>

お問い合わせは「カスタマサポートグループ」へ

TEL(03)3780-2717・2817 FAX(03)3770-3869

大阪支店・大阪市 TEL(06)6447-5259 FAX(06)6447-5276
中部支店・豊田市 TEL(0565)34-0600 FAX(0565)34-0840
仙台営業所・仙台市 TEL(022)225-8151 FAX(022)225-8059
静岡営業所・静岡市 TEL(054)283-0664 FAX(054)283-1993
福岡営業所・福岡市 TEL(092)262-1888 FAX(092)262-1750

コネクタ情報 <http://www.jae-connector.com>

Japan Aviation Electronics Industry, Limited

1-19, Aobadai 3-chome, Meguro-ku, Tokyo 153-8539, Japan

Telephone:(03)3780-2904・3027 Facsimile:(03)3780-2883

JAE Electronics, Inc.

142 Technology Drive, Suite 100 Irvine, California 92618-2401, U.S.A.

Telephone:(1)949-753-2600 Facsimile:(1)949-753-2699

(800)JAE-PART(523-7278) Toll free in U.S.A. except in California and Alaska

JAE Europe, Ltd.

Coliseum Business Centre, Riverside Way, Camberley, Surrey GU15 3YL, U.K.

Telephone:(44)1276-404000 Facsimile:(44)1276-404010

JAE Taiwan, Ltd. <Taipei Branch Office >

4F-1, No.88, Chung Hsiao E.Rd., Sec.2, Taipei, Taiwan, R.O.C.

Telephone:(886)2-2396-7676 Facsimile:(886)2-2392-5929

JAE Hong Kong, Ltd.

Unit 1601, 16/F., Silvercord Tower, 30 Canton Road, Tsimshatsui,

Kowloon, Hong Kong

Telephone:(852)2723-7782 Facsimile:(852)2723-9028

JAE Singapore Pte., Ltd.

33 Tannery Lane, #02-00 Hoesteel Industrial Building, Singapore 347789

Telephone:(65)48-1332 Facsimile:(65)48-2920

JAE Korea, Inc.

16F, City Air Tower, 159-9, Samsung-dong, Gangnam-ku, Seoul, 135-973 Korea

Telephone:(82)2-551-8959 Facsimile:(82)2-551-8958