

自動車用コネクタ メカニカルロックタイプ

厳しい環境条件の中で高い信頼性を要求される自動車用部品。航空電子では、これまで常に安全性と信頼性の向上を目指し、高品質の自動車用コネクタを開発してまいりました。

メカニカルロック付コネクタは、これらの代表とも言える基板対電線 / 電線中継用のツーピースタイプコネクタです。

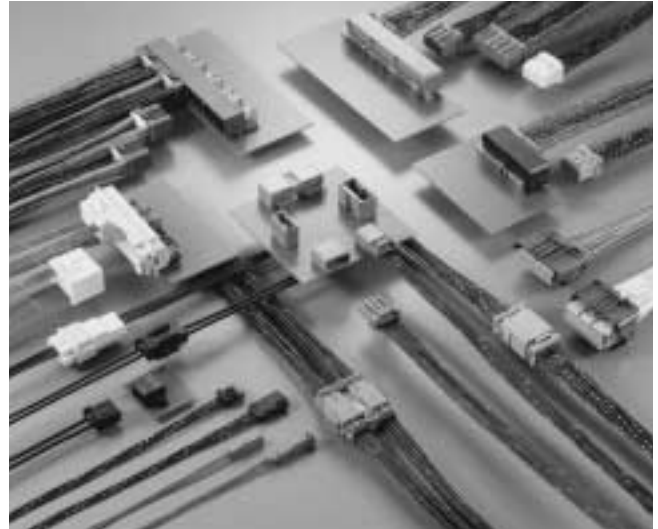
プラグを押し込むだけでロックができ、確実な接続が行えると共に、こじり・誤嵌合・逆嵌合を防ぐ各種機構、形状を持っており、安全性を高めています。また、コンタクトの結線方式は、作業が簡単で経済性に優れた圧着式です。

二重係止タイプ、信号 / パワー複合タイプ等豊富なバリエーションを揃えております。どの製品も高い納入実績を持っており、信頼性は万全です。

エンジンコントロールユニット、メータパネルからオーディオ・情報通信等内装部品まで、幅広い製品に安心してご使用いただけます。

自動車用コネクタについては、是非航空電子へご一報下さい。

当社は、ISO9001 (品質マネジメントシステム) 及びISO14001 (環境マネジメントシステム) の認証を取得しております。



目次	頁
自動車用製品紹介	2 ~ 3
製品概要	5 ~ 12
パワートレイン系	
MX5 / MX5-Eシリ - ズ	13 ~ 26
(信号 / 040・パワー / 070コンタクト)	
MX5-Aシリ - ズ	27 ~ 36
(信号 / 040・パワー / 070コンタクト)	
MX7シリ - ズ (025コンタクト)	37 ~ 47
MX12シリ - ズ (040コンタクト)	49 ~ 53
MX23シリ - ズ (040コンタクト)	55 ~ 60
安全制御系	
MX9シリ - ズ (060コンタクト)	61 ~ 65
MX10シリ - ズ (040コンタクト)	67 ~ 71
MX17シリ - ズ (040コンタクト)	73 ~ 80
ボディ・シャーシ系	
IL-AG5シリ - ズ (025コンタクト)	81 ~ 92
IL-AG6シリ - ズ (025コンタクト)	93 ~ 95
IL-AG7シリ - ズ (025コンタクト)	97 ~ 101
IL-AG9シリ - ズ (025コンタクト)	103 ~ 107
MX19シリ - ズ (040コンタクト)	109 ~ 113
情報通信系	
MX25シリ - ズ (同軸コンタクト)	115 ~ 122
カタログ掲載品目一覧表	126 ~ 127

ご注文に際してのお願い

本カタログに記載の仕様は、参考値です。製品及び仕様は、改良のため予告無く変更になる場合があります。

本製品のご使用のご検討及びご注文に際しては、予め弊社販売窓口までお問い合わせのうえ、「納入仕様書」の取交わしをお願いいたします。

お客様指定及び産業分野固有の品質保証プログラムの有る場合や、用途・使用方法・仕様等の詳細についても、必ず事前に弊社販売窓口までご相談下さるようお願い申し上げます。

お客様におかれましては、保護回路や冗長回路等を設けて機器の安全を図られると共に、弊社製品の適合性について十分なご確認をお願いいたします。

【参考】コンタクトタブサイズについて

コンタクトタブサイズは、基板取付けタイプピンコネクタのコンタクト嵌合部サイズ(幅、厚み)を表します。

タブサイズ	コンタクト幅 (mm)	コンタクト厚さ (mm)
025	0.64	0.64
040	1.0	0.64
060	1.5	0.64
070	1.8	0.64

(注) ケーブル中継タイプでは、上記寸法と異なる場合があります。詳細に付きましては別途お問い合わせ下さい。

小型防水型・電線対電線 中継 接続用コネクタ 040コンタクト・MX19シリーズ

コンタクトタブサイズ 040
小型防水型
電線対電線 中継 接続用・圧着式

MX19 Series

MX19シリーズは、JIS D 0203 S1に適用する2極と4極の小型防水型電線中継用コネクタです。

小型ながら、明快なクリック音により確実な嵌合確認ができるメカニカルロック構造と、接触信頼性の高い2枚バネコンタクトを採用した高信頼型です。

ソケットコネクタ嵌合部にはシールリングを使用、ケーブル引出し部はリアカバー付きグロメット方式の防水構造により、優れた耐環境性能を実現しています。

小型で防水性が要求されるドアミラー等に最適です。

特長

確実な嵌合ができるメカニカルロック構造

メカニカルロックは、振動や引張りに強いロック方式で、明快なクリック音により確実に嵌合しますので、嵌合確認が容易にできます。また、嵌合/離脱の操作感にも優れています。

シールリング使用の嵌合時防水構造

ソケットコネクタは、嵌合側のインシュレータ外側にシールリングを使用していますので、嵌合時は外部からの水、油、塵等の侵入を防止する耐環境構造になっています。

コネクタ内部のグロメットによる高信頼のケーブル側防水構造

JIS D 0203 S1に適用する防水型コネクタです。ケーブル引出し部は、コネクタ内部のグロメットでケーブル一本一本が完全に締めつけられシールされる構造で、高い防水性能を実現しています。

更に、グロメットの外側にハウジング一体型リアカバーを装着する防水構造で、ケーブルの煽りに対する防水信頼性を向上させています。

リアカバーによりハーネス作業性向上

結線後のコンタクトの挿入は、コネクタ後面に装着されたリアカバーにより端子がガイドされるので、ハウジングへの挿入性が良くハーネス作業性を向上させます。また、端子挿入時のグロメット損傷も防止します。

2種類のインシュレータ色相により誤嵌合防止

インシュレータ色相は、黒色の標準タイプその他、灰色品が有り、誤嵌合防止用としてご利用いただけます。

高信頼ソケットコンタクト

ソケットコンタクトは、低挿入力、応力分散を実現したピーム長の長い2枚バネ構造で、自動車特有の振動に耐えうる高信頼接触構造です。



一般仕様

コンタクトピッチ	2.5mm
極数	2, 4
定格電流	5A
耐電圧	AC1000Vr.m.s(1分間)
絶縁抵抗	100M 以上
接触抵抗	10m 以下(試験後20m 以下)
使用温度範囲	-40 ~ +85
防水性	JIS D 0203 S1適用

材料/仕上

構成部品	材料/仕上
インシュレータ	PBT(黒又はグレー)
グロメット	シリコンゴム(茶)
コンタクト	高導電銅合金/錫メッキ
シールリング	シリコンゴム(茶)

適用電線(撚線)

電線タイプ	CAVS、AVSS(注)
導体断面積	0.3~0.5mm ²
AWG No.	#22~#20
被覆外径	1.4~1.7mm

(注)AVSSIは、0.5mm²のみ

取扱説明書ご案内

本品をご使用時は、別途取扱説明書(JAHL-1594)をご参照下さい。

種類 / 組み合わせ

単位：mm

ピン側

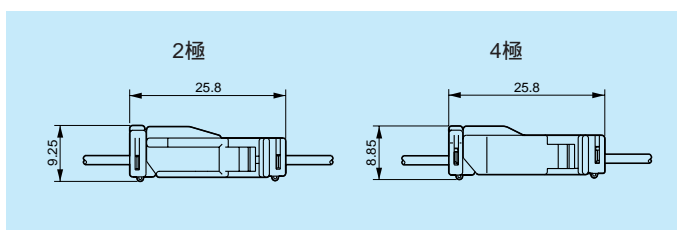
ソケット側

ピンコンタクト
MX19P10K451

ピンハウジング
MX1900 P5*

ソケットハウジング
MX1900 S5*

ソケットコンタクト
MX19S10K451

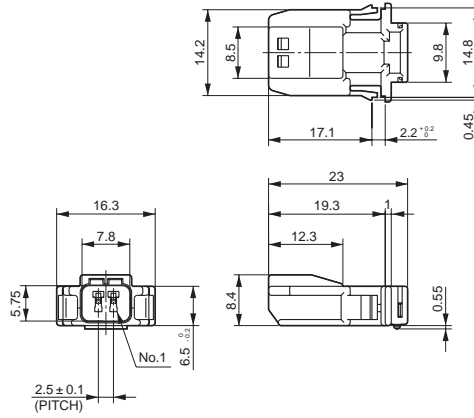
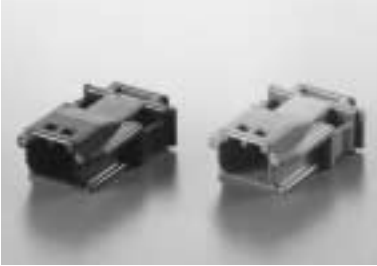


ピンハウジング

2、4極

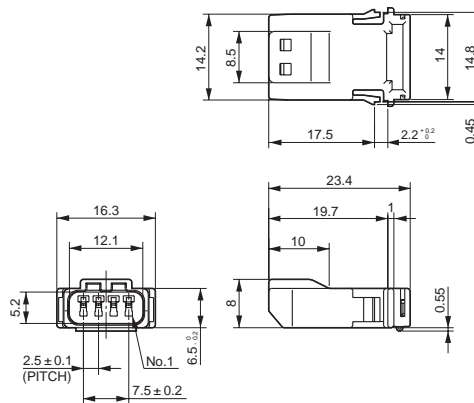
単位：mm

2極
品名：MX19002P51
(インシュレータ：黒色)
MX19002P52
(インシュレータ：灰色)



(注1)コンタクトについては、113頁をご参照下さい。

4極
品名：MX19004P51
(インシュレータ：黒色)
MX19004P52
(インシュレータ：灰色)



(注1)コンタクトについては、113頁をご参照下さい。

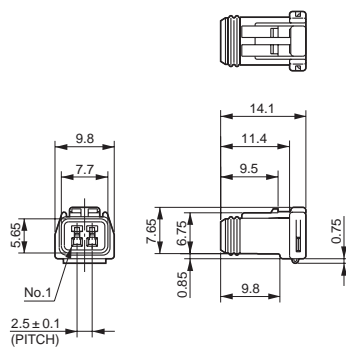
040コンタクト・MX19シリーズ

ソケットハウジング

2、4極

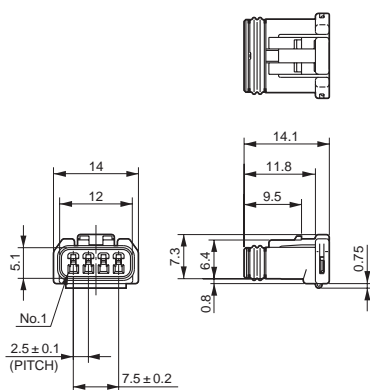
単位：mm

2極
品名：MX19002S51
(インシュレータ：黒色)
MX19002S52
(インシュレータ：灰色)



(注1)コンタクトについては、次頁をご参照下さい。

4極
品名：MX19004S51
(インシュレータ：黒色)
MX19004S52
(インシュレータ：灰色)

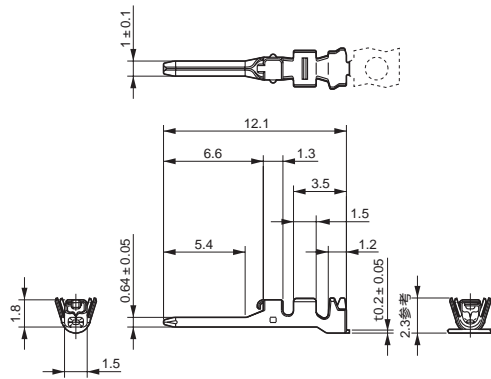


(注1)コンタクトについては、次頁をご参照下さい。

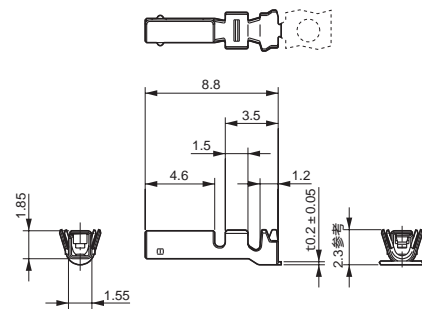
コンタクト・適用工具
圧着結線型

単位：mm

ピンコンタクト



ソケットコンタクト



品名・適用電線・適用工具

種類	品名(注1)	適用電線				適用工具	
		タイプ	AWG No.	導体断面積	被覆外径	半自動圧着機用 アプリケーション	コンタクト 引抜工具
ピン	MX19P10K451	CAVS	#22 ~ #20	0.3 ~ 0.5mm ²	1.4 ~ 1.7mm	350・MX19-2	ET・MX19
		AVSS	#20	0.5mm ²	1.6 ~ 1.7mm		
ソケット	MX19S10K451	CAVS	#22 ~ #20	0.3 ~ 0.5mm ²	1.4 ~ 1.7mm	350・MX19-2	ET・MX19
		AVSS	#20	0.5mm ²	1.6 ~ 1.7mm		

(注1)上記品名は、半自動圧着用マガジンアッセンブリ・10,000本/1リールを表します。

(注2)コネクタの結線・組立て作業については、別途取扱説明書(JAHL - 1594)をご参照下さい。

AUTOMOTIVE ELECTRONICS CONNECTORS



日本航空電子工業 株式会社

Japan Aviation Electronics Industry, Limited

〒153-8539 東京都目黒区青葉台3-1-19(青葉台石橋ビル)

ホームページ <http://www.jae.co.jp>

お問い合わせは「カスタマサポートグループ」へ

TEL(03)3780-2717・2817 FAX(03)3770-3869

大阪支店・大阪市 TEL(06)6447-5259 FAX(06)6447-5276
中部支店・豊田市 TEL(0565)34-0600 FAX(0565)34-0840
仙台営業所・仙台市 TEL(022)225-8151 FAX(022)225-8059
静岡営業所・静岡市 TEL(054)283-0664 FAX(054)283-1993
福岡営業所・福岡市 TEL(092)262-1888 FAX(092)262-1750

コネクタ情報 <http://www.jae-connector.com>

Japan Aviation Electronics Industry, Limited

1-19, Aobadai 3-chome, Meguro-ku, Tokyo 153-8539, Japan

Telephone:(03)3780-2904・3027 Facsimile:(03)3780-2883

JAE Electronics, Inc.

142 Technology Drive, Suite 100 Irvine, California 92618-2401, U.S.A.

Telephone:(1)949-753-2600 Facsimile:(1)949-753-2699

(800)JAE-PART(523-7278) Toll free in U.S.A. except in California and Alaska

JAE Europe, Ltd.

Coliseum Business Centre, Riverside Way, Camberley, Surrey GU15 3YL, U.K.

Telephone:(44)1276-404000 Facsimile:(44)1276-404010

JAE Taiwan, Ltd. <Taipei Branch Office >

4F-1, No.88, Chung Hsiao E.Rd., Sec.2, Taipei, Taiwan, R.O.C.

Telephone:(886)2-2396-7676 Facsimile:(886)2-2392-5929

JAE Hong Kong, Ltd.

Unit 1601, 16/F., Silvercord Tower, 30 Canton Road, Tsimshatsui,

Kowloon, Hong Kong

Telephone:(852)2723-7782 Facsimile:(852)2723-9028

JAE Singapore Pte., Ltd.

33 Tannery Lane, #02-00 Hoesteel Industrial Building, Singapore 347789

Telephone:(65)48-1332 Facsimile:(65)48-2920

JAE Korea, Inc.

16F, City Air Tower, 159-9, Samsung-dong, Gangnam-ku, Seoul, 135-973 Korea

Telephone:(82)2-551-8959 Facsimile:(82)2-551-8958