

自動車用コネクタ メカニカルロックタイプ

厳しい環境条件の中で高い信頼性を要求される自動車用部品。航空電子では、これまで常に安全性と信頼性の向上を目指し、高品質の自動車用コネクタを開発してまいりました。

メカニカルロック付コネクタは、これらの代表とも言える基板対電線 / 電線中継用のツーピースタイプコネクタです。

プラグを押し込むだけでロックができ、確実な接続が行えると共に、こじり・誤嵌合・逆嵌合を防ぐ各種機構、形状を持っており、安全性を高めています。また、コンタクトの結線方式は、作業が簡単で経済性に優れた圧着式です。

二重係止タイプ、信号 / パワー複合タイプ等豊富なバリエーションを揃えております。どの製品も高い納入実績を持っており、信頼性は万全です。

エンジンコントロールユニット、メータパネルからオーディオ・情報通信等内装部品まで、幅広い製品に安心してご使用いただけます。

自動車用コネクタについては、是非航空電子へご一報下さい。

当社は、ISO9001（品質マネジメントシステム）及びISO14001（環境マネジメントシステム）の認証を取得しております。



目次	頁
自動車用製品紹介	2 ~ 3
製品概要	5 ~ 12
パワートレイン系	
MX5 / MX5-Eシリ - ズ	13 ~ 26
（信号 / 040・パワー / 070コンタクト）	
MX5-Aシリ - ズ	27 ~ 36
（信号 / 040・パワー / 070コンタクト）	
MX7シリ - ズ（025コンタクト）	37 ~ 47
MX12シリ - ズ（040コンタクト）	49 ~ 53
MX23シリ - ズ（040コンタクト）	55 ~ 60
安全制御系	
MX9シリ - ズ（060コンタクト）	61 ~ 65
MX10シリ - ズ（040コンタクト）	67 ~ 71
MX17シリ - ズ（040コンタクト）	73 ~ 80
ボディ・シャーシ系	
IL-AG5シリ - ズ（025コンタクト）	81 ~ 92
IL-AG6シリ - ズ（025コンタクト）	93 ~ 95
IL-AG7シリ - ズ（025コンタクト）	97 ~ 101
IL-AG9シリ - ズ（025コンタクト）	103 ~ 107
MX19シリ - ズ（040コンタクト）	109 ~ 113
情報通信系	
MX25シリ - ズ（同軸コンタクト）	115 ~ 122
カタログ掲載品目一覧表	126 ~ 127

ご注文に際してのお願い

本カタログに記載の仕様は、参考値です。製品及び仕様は、改良のため予告無く変更になる場合があります。

本製品のご使用のご検討及びご注文に際しては、予め弊社販売窓口までお問い合わせのうえ、「納入仕様書」の取交わしをお願いいたします。

お客様指定及び産業分野固有の品質保証プログラムの有る場合や、用途・使用方法・仕様等の詳細についても、必ず事前に弊社販売窓口までご相談下さるようお願い申し上げます。

お客様におかれましては、保護回路や冗長回路等を設けて機器の安全を図られると共に、弊社製品の適合性について十分なご確認をお願いいたします。

【参考】コンタクトタブサイズについて

コンタクトタブサイズは、基板取付けタイプピンコネクタのコンタクト嵌合部サイズ(幅、厚み)を表します。

タブサイズ	コンタクト幅 (mm)	コンタクト厚さ (mm)
025	0.64	0.64
040	1.0	0.64
060	1.5	0.64
070	1.8	0.64

(注) ケーブル中継タイプでは、上記寸法と異なる場合があります。詳細に付きましては別途お問い合わせ下さい。

基板対電線 / 電線対電線 中継 接続用コネクタ

040コンタクト・MX17シリーズ

コンタクトタブサイズ 040
 基板対電線 / 電線対電線 中継 接続用・圧着式
 エアバッグ他各種車載機器用

MX17 Series

MX17シリーズは、エアバッグ用に開発された高信頼型のコネクタで、基板対基板 / 電線中継接続ができます。
 コネクタを完全に嵌合させないとソケットが押し戻される完全嵌合方式を採用しており、不完全な嵌合を防止します。
 プリセット式リテーナによる二重係止構造、ソケット側にショートコンタクトを内蔵しており、安全と確実性に優れたコネクタです。

特長

SRSエアバック用に開発された高信頼型コネクタ

完全嵌合方式により確実な嵌合を実現

コネクタを完全に嵌合させないとソケットハウジングに内蔵されたコイルパネの反発力により、ソケットハウジングが押し戻される、機械式完全嵌合方式を採用しています。嵌合時には明らかなクリック音もあり、確実な嵌合が確認できます。

コネクタの挿抜容易な低挿入力型

コネクタ挿入力70N以下の低挿入力型で、多極でも挿抜が容易です。

コンタクト抜けを確実に防ぐ二重係止構造

ハウジングへのコンタクト保持は、コンタクトランスによる一次係止と、ハウジングにプリセットされたリテーナによる二次係止の2カ所で行う二重係止構造で、振動や引張りによるコンタクト抜けを確実に防止します。また、リテーナは、コンタクトが完全に挿入されていないと係止位置にセットできない構造で、コンタクトの半挿入を検知することができます。

誤作動を防ぐショートコンタクト内蔵

ソケット側にショート(短絡)コンタクトを内蔵(標準品: 2ヶ所、最大10ヶ所可能)隣同士のソケットコンタクトを短絡させ、静電気等による製品の誤作動を防ぎます。ショート機能はピンコネクタと嵌合させる事で解除されます。ショートコンタクト設定位置及び数量は任意に設定可能です。詳細は別途お問合せ下さい。

2種類の嵌合部形状で誤嵌合防止

基板用ピンヘッダの信号用嵌合部は、2つのブロックに分かれています。各ブロックとも同極数のソケットと嵌合しますが、嵌合部は2種類のキィ形状に分かれており、誤嵌合を防止します。

基板仮止め用突起付き

基板用ピンヘッダは、ハウジング下部に有る突起部をスナップインで基板へ仮止めするタイプです。コネクタ本体をユニットの外殻ケースで挟み込む構造で、基板へのネジ止め無しに、十分な取付け強度が確保できます。

廃棄用コネクタ付き

基板用ピンヘッダは、未使用ユニットの廃棄時に使用する廃棄用端子(5極)付きです。

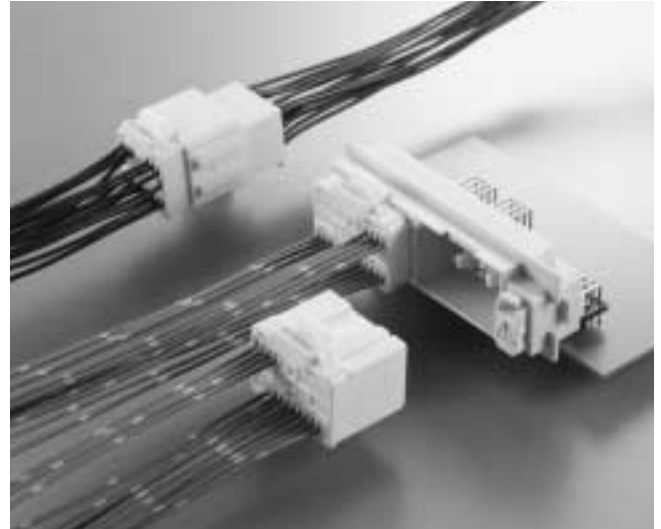
ロックパネは、変形や折れに強いスライドタイプ

高信頼ソケットコンタクト

コンタクトは、外力による変形等の影響を受けにくいボックスタイプです。接触部は、ビーム長の長い12枚重ねパネ構造を持ち、確実で安定した接触が得られる高信頼型です。

取扱説明書ご案内

本品をご使用時は、別途取扱説明書(JAHL - 1640)をご参照下さい。



一般仕様

極数	基板対電線用: 信号用27 + 廃棄用5(注) 電線中継用: 16、28
定格電流	3A
耐電圧	AC1000Vr.m.s(1分間)
絶縁抵抗	100M 以上
接触抵抗	5m 以下(試験後10m 以下)
適用基板厚	1.6mm
使用温度範囲	- 40 ~ +85

(注) 基板対電線用は、同コネクタサイズ内で最大61極(信号用56+廃棄用5)まで極数変更可能です。詳細は別途お問合せ下さい。

材料 / 仕上

構成部品	材料 / 仕上
インシュレータ	PBT(黄) (基板用ピンヘッダのみ: ガラス入りPBT)
ロケータ	ガラス入りPBT(黒)
スライダ	ガラス入りPBT(白)
スプリング	ステンレス鋼
リテーナ	ガラス入りPBT(白)
廃棄用ハウジング	ABS(黄)
ショートサーキットコンタクト	リン青銅 / 金メッキ
ピンコンタクト	黄銅 / 部分金又は部分錫メッキ
中継用ピンコンタクト	銅合金 / 錫メッキ又は 接触部: Ni 上部分金メッキ 結線部: Ni 上部分錫メッキ又は Ni 上部分錫 - 銅メッキ
ソケットコンタクト	銅合金 / 錫メッキ又は 接触部: Ni 上部分金メッキ 結線部: Ni 上錫又は錫系合金メッキ

(注1) コネクタの嵌合は、コンタクト接触部のメッキ仕上がり、必ず同種金属どうし(錫 - 錫又は金 - 金)で行って下さい。

適用電線(捩線)

中継用ピンコンタクト

電線タイプ	AVS	AVSS	AVSS fTA AVSSX fTA
導体断面積	0.3mm ²	0.3 ~ 0.85mm ²	0.5 ~ 0.75mm ²
AWG No.	#22	#22 ~ #18	#20 ~ #19
被覆外径	1.9mm	1.4 ~ 1.9mm	1.6 ~ 1.9mm

ソケットコンタクト

電線タイプ	AVSS fTA	AVSS、CAVS
導体断面積	0.5mm ²	0.3 ~ 0.5mm ²
AWG No.	#20	#22 ~ #20
被覆外径	1.7 ~ 1.9mm	1.4 ~ 1.9mm

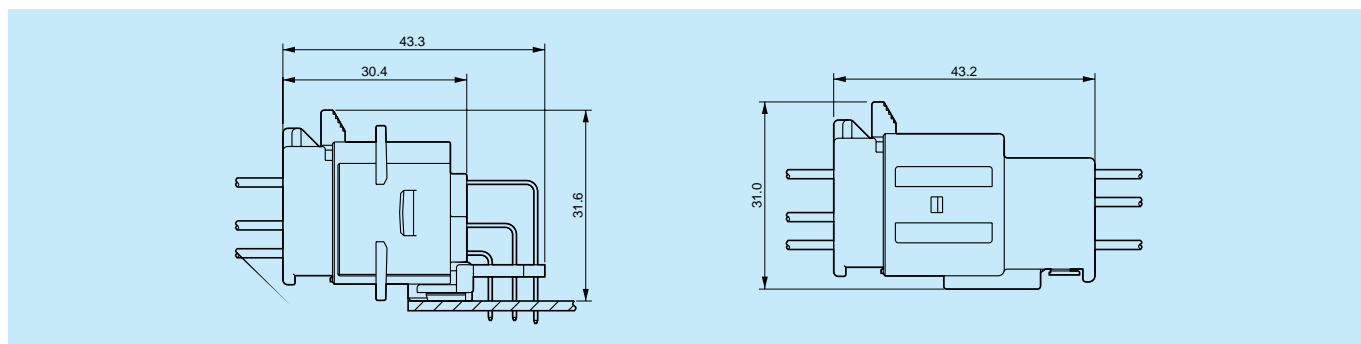
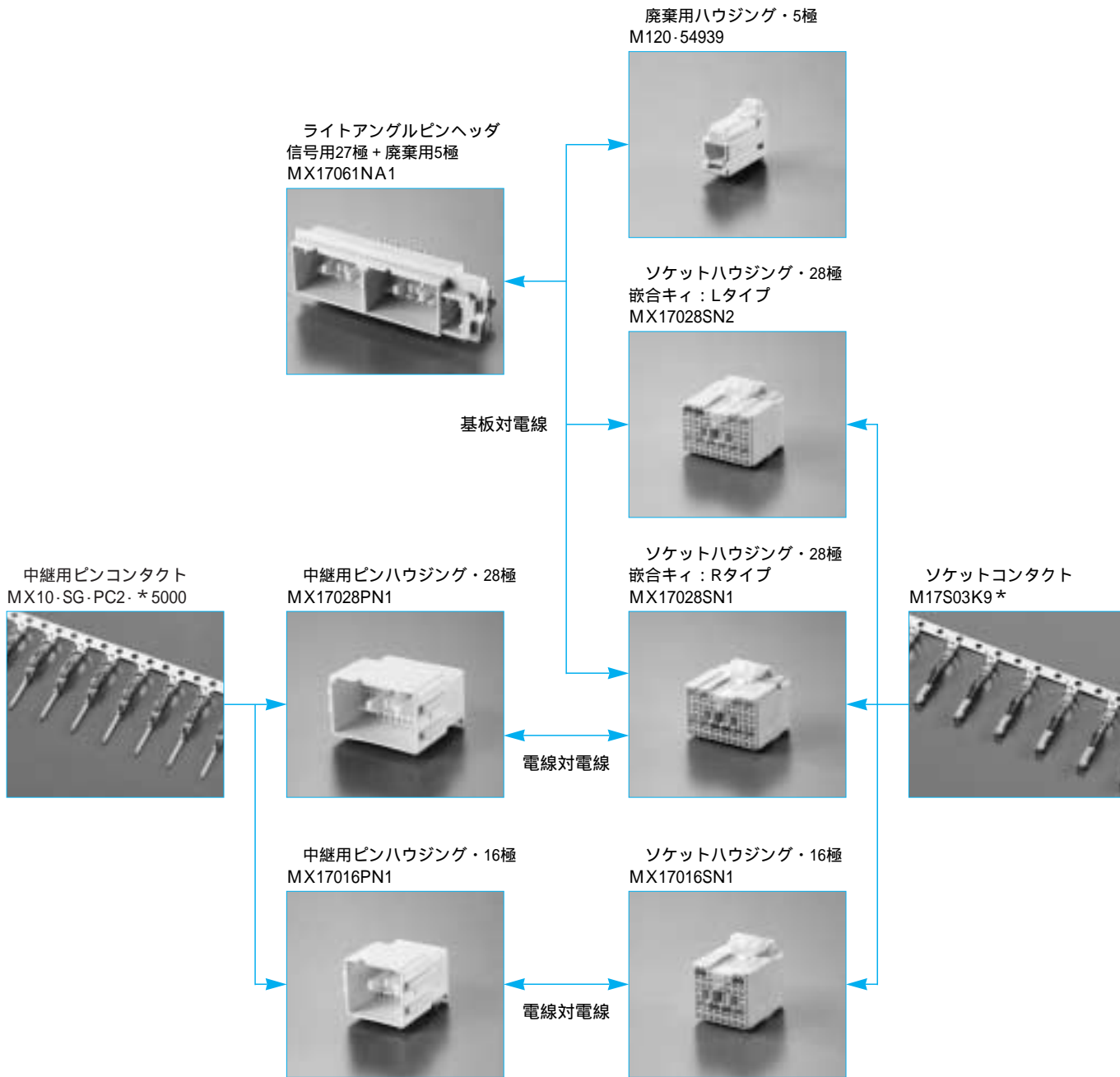
040コンタクト・MX17シリーズ

種類 / 組み合わせ

単位：mm

ピン側

ソケット側



ライトアングルピンヘッダ スルーホールタイプ

32極(信号用 / 27極、廃棄用 / 5極)

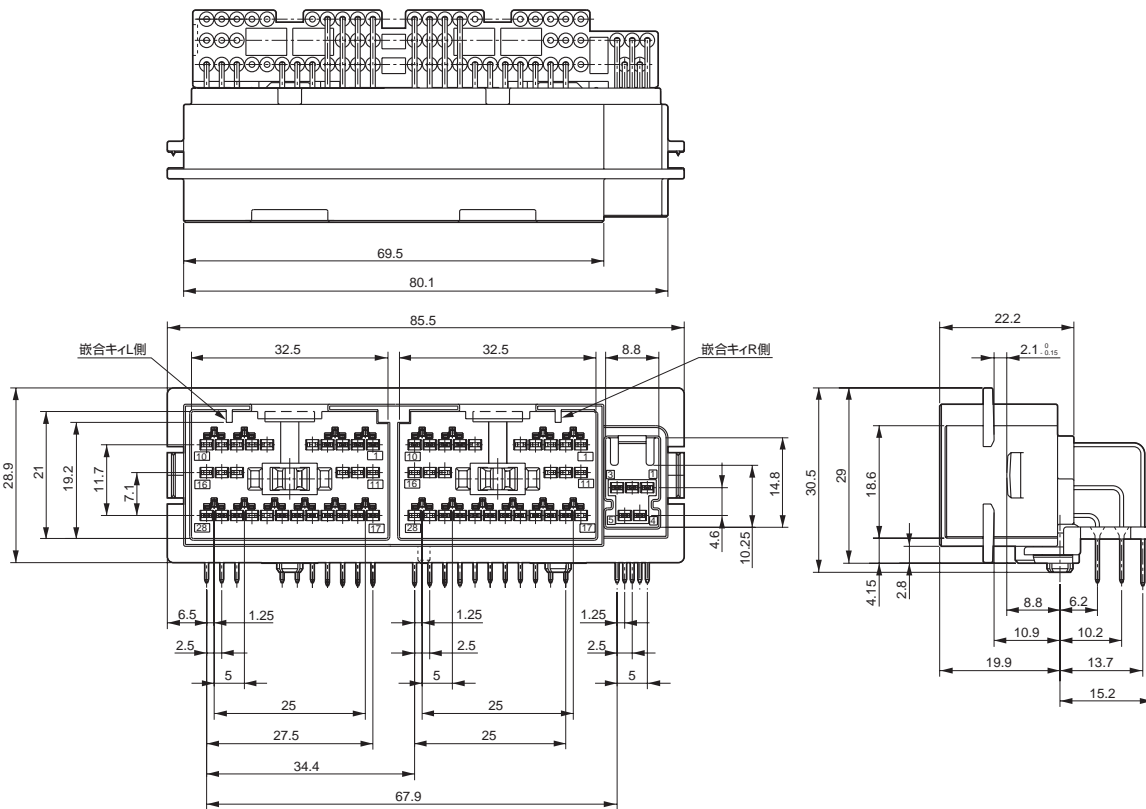
単位: mm

品名: MX17061NA1



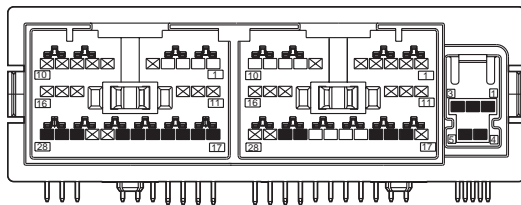
嵌合相手コネクタ (76 ~ 77頁参照)

種類	キタイプ	品名	コンタクト構成	
			信号用	ショートコンタクト
信号用	R	MX17028SN1	13極	2極
信号用	L	MX17028SN2	14極	2極
廃棄用	-	M120-54939	-	-



【極数 / 仕様について】

適用取付基板寸法(参考・装着面)

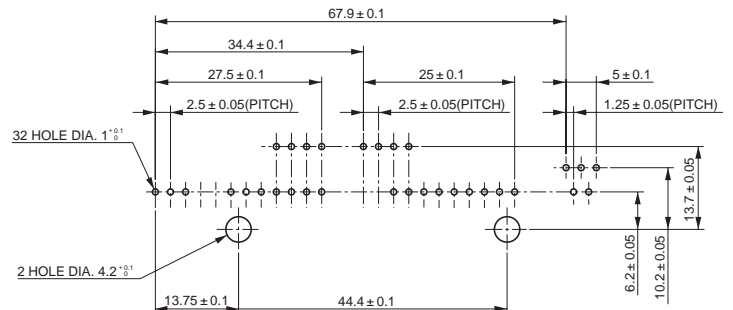


コネクタ極数について
本製品は、61極の外殻部品を使用しております。
上図☒印の部分にはコンタクトは装着されておりませんので、ご注意下さい。但しご要求により信号用コンタクトを最大56極まで増やす事ができます。
詳細は別途お問合せ下さい。

コンタクト仕上げについて

上図 ☒印の部分は、部分金メッキコンタクト

上図 ☒印の部分は、錫メッキコンタクト



040コンタクト・MX17シリーズ

ソケットハウジング

ショートサーキットコンタクト2本内蔵

28極

単位：mm

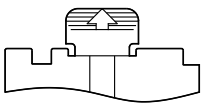
嵌合キィ：Rタイプ
品名：MX17028SN1



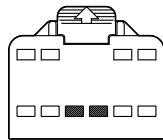
(注1)コンタクトについては、80頁をご参照下さい。

嵌合相手コネクタ
ライトアングルピンヘッダ 前頁)
品名：MX17061NA1
中継用ピンハウジング 78頁)
品名：MX17028PN1

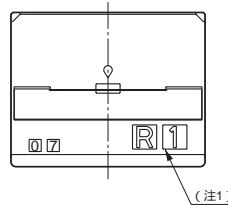
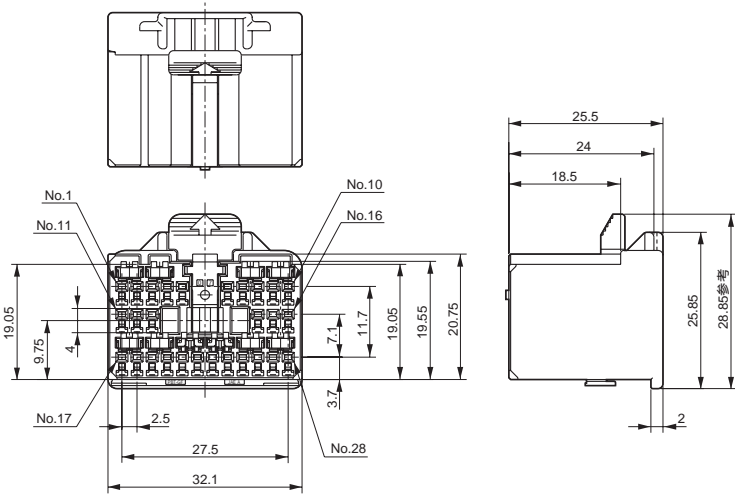
ハウジングのキィ形状
(嵌合面)



ショートサーキット
コンタクト設置位置
(嵌合面)



上図 印の位置にショート
サーキットコンタクト設置。



(注1)ハウジングの刻印：本コネクタは、嵌合相手側ライトアングルピンヘッダの嵌合面右側に挿入します。

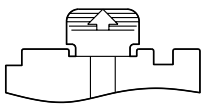
嵌合キィ：Lタイプ
品名：MX17028SN2



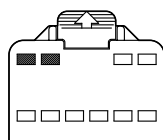
(注1)コンタクトについては、80頁をご参照下さい。

嵌合相手コネクタ
ライトアングルピンヘッダ 前頁)
品名：MX17061NA1

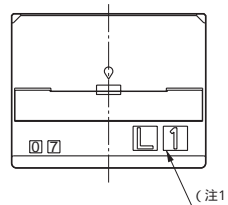
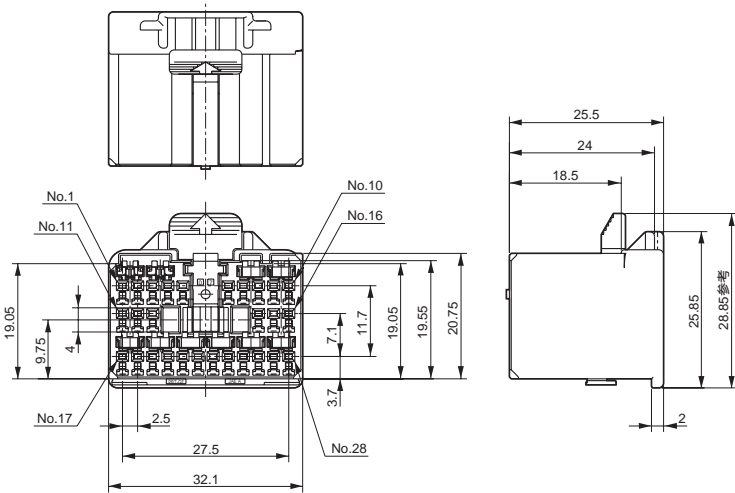
ハウジングのキィ形状
(嵌合面)



ショートサーキット
コンタクト設置位置
(嵌合面)



上図 印の位置にショート
サーキットコンタクト設置。



(注1)ハウジングの刻印：本コネクタは、嵌合相手側ライトアングルピンヘッダの嵌合面左側に挿入します。

廃棄用ハウジング

5極用

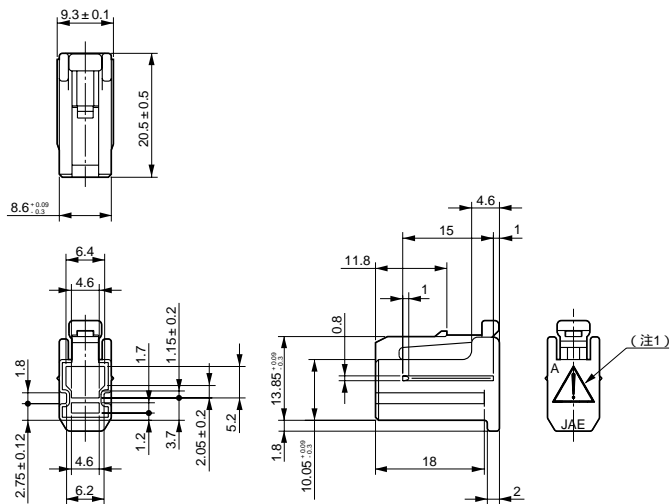
単位：mm

品名：M120-54939



本品は、ライトアングルピンヘッダ(75頁)の廃棄用コンタクト部分を保護するカバーです。コンタクトは装着されておりません。

材料：ABS(黄)



(注1) CAUTIONマークを黒色にて表示。

040コンタクト・MX17シリーズ

中継用ピンハウジング

16、28極

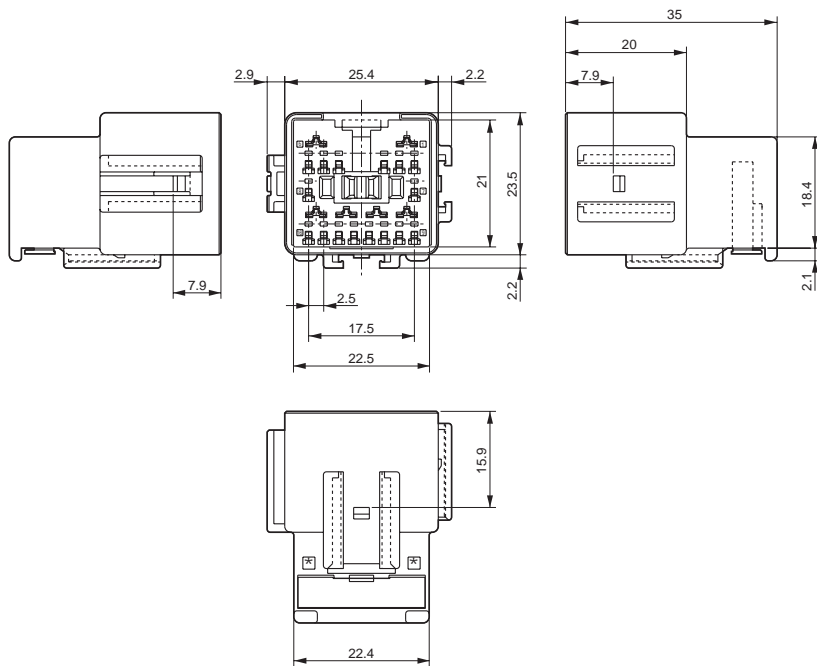
単位：mm

16極
品名：MX17016PN1



(注1) コンタクトについては、80頁をご参照下さい。

嵌合相手コネクタ
ソケットハウジング(次頁)
品名：MX17016SN1

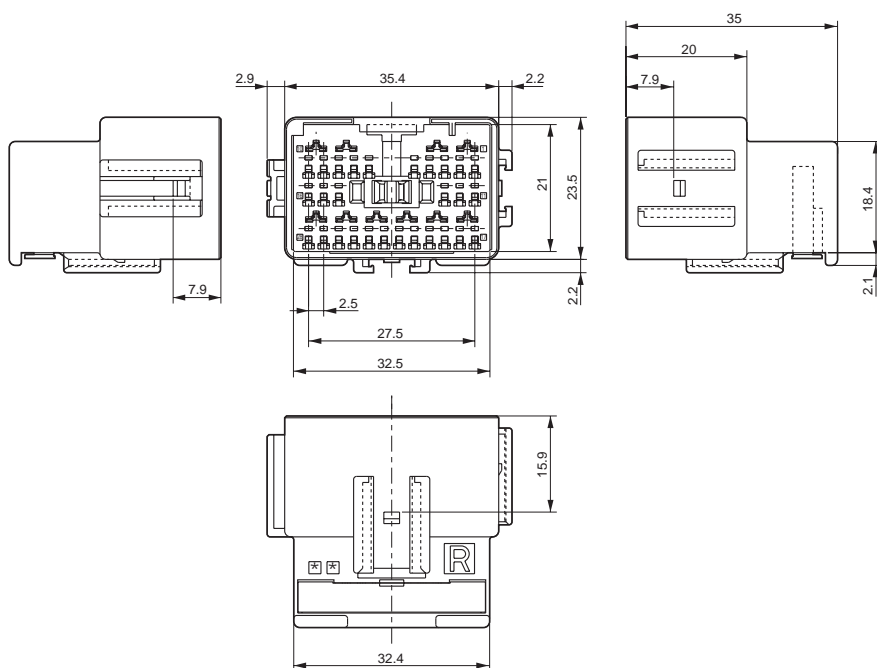


28極
品名：MX17028PN1



(注1) コンタクトについては、80頁をご参照下さい。

嵌合相手コネクタ
ソケットハウジング(76頁)
品名：MX17028SN1
(嵌合キィ：Rタイプ)



中継用ソケットハウジング

ショートサーキットコンタクト4本内蔵

16極

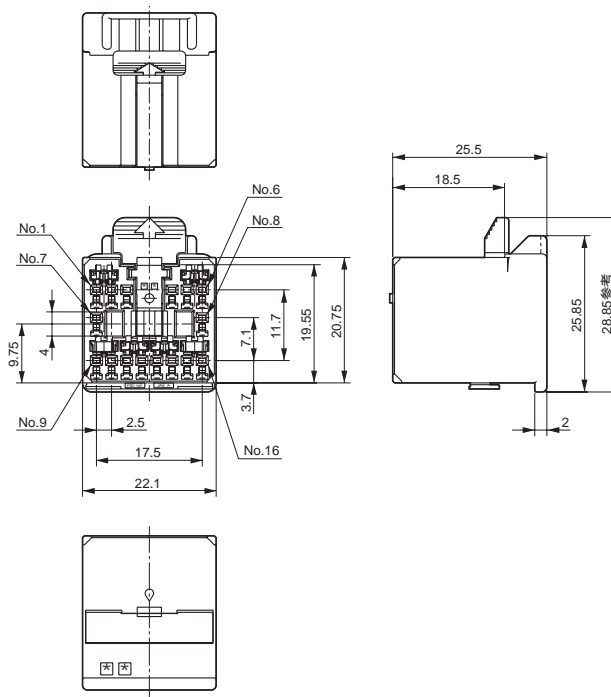
単位：mm

品名：MX17016SN1

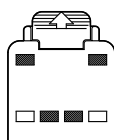


(注1)コンタクトについては、次頁をご参照下さい。

嵌合相手コネクタ
ピンハウジング 前頁)
品名：MX17016PN1



ショートサーキット
コンタクト設置位置
(嵌合面)



上図 印の位置にショート
サーキットコンタクト設置。

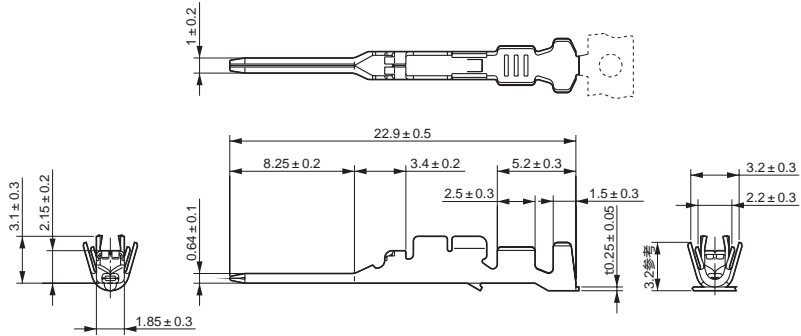
040コンタクト・MX17シリーズ

コンタクト・適用工具

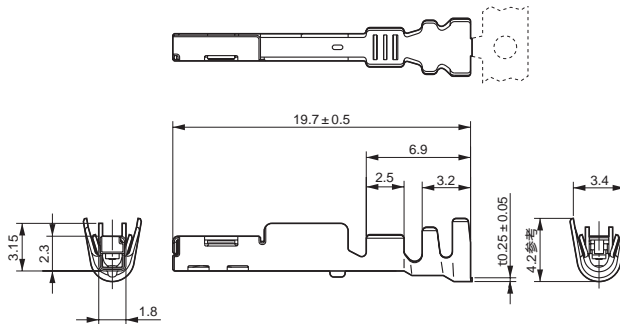
圧着結線型

単位：mm

中継用ピンコンタクト



ソケットコンタクト



品名・適用電線・適用工具

種類	品名(注1)	適用電線				適用工具		
		タイプ	AWG No.	導体断面積	被覆外径	手動式圧着工具	半自動圧着機用 アプリケーション	コンタクト 引抜工具
中継用 ピン	仕上：錫メッキ品(注2) MX10-SG-PC2-5000 仕上：金メッキ品(注2) MX10-SG-PC2-1E-5000	AVS	#22	0.3mm ²	1.9mm	導体断面積 0.3～0.5mm ² ： CT160-3・MX10P2 導体断面積 0.5～0.85mm ² ： CT160-3B・MX10P2	350-MX10P2-2	-
		AVSS	#22～#18	0.3～ 0.85mm ²	1.4～ 1.9mm			
		AVSS fTA AVSSX fTA	#20～#19	0.5～ 0.75mm ²	1.6～ 1.9mm			
ソケット	仕上：錫メッキ品(注2) M17S03K951 仕上：金メッキ品(注2) M17S03K911	AVSS fTA	#20	0.5mm ²	1.7～ 1.9mm	CT160-3・MX10	350-MX17-2	ET・MX17
		AVSS CAVS	#22～#20	0.3～ 0.5mm ²	1.4～ 1.9mm			

(注1) 中継用ピン品名末尾の・5000は、半自動圧着用マガジンアッセンブリ、1リール当りのコンタクト数を表します。

ソケット品名は、半自動圧着用マガジンアッセンブリ・コンタクト数3,000本 / 1リールを表します。

(注2) コンタクト仕上の詳細は、73頁の「材料 / 仕上」欄をご参照下さい。

(注3) コネクタの結線・組立て作業については、別途取扱説明書(JAHL - 1640)をご参照下さい。

AUTOMOTIVE ELECTRONICS CONNECTORS



日本航空電子工業 株式会社

Japan Aviation Electronics Industry, Limited

〒153-8539 東京都目黒区青葉台3-1-19(青葉台石橋ビル)

ホームページ <http://www.jae.co.jp>

お問い合わせは「カスタマサポートグループ」へ

TEL(03)3780-2717・2817 FAX(03)3770-3869

大阪支店・大阪市 TEL(06)6447-5259 FAX(06)6447-5276
中部支店・豊田市 TEL(0565)34-0600 FAX(0565)34-0840
仙台営業所・仙台市 TEL(022)225-8151 FAX(022)225-8059
静岡営業所・静岡市 TEL(054)283-0664 FAX(054)283-1993
福岡営業所・福岡市 TEL(092)262-1888 FAX(092)262-1750

コネクタ情報 <http://www.jae-connector.com>

Japan Aviation Electronics Industry, Limited

1-19, Aobadai 3-chome, Meguro-ku, Tokyo 153-8539, Japan

Telephone:(03)3780-2904・3027 Facsimile:(03)3780-2883

JAE Electronics, Inc.

142 Technology Drive, Suite 100 Irvine, California 92618-2401, U.S.A.

Telephone:(1)949-753-2600 Facsimile:(1)949-753-2699

(800)JAE-PART(523-7278) Toll free in U.S.A. except in California and Alaska

JAE Europe, Ltd.

Coliseum Business Centre, Riverside Way, Camberley, Surrey GU15 3YL, U.K.

Telephone:(44)1276-404000 Facsimile:(44)1276-404010

JAE Taiwan, Ltd. <Taipei Branch Office >

4F-1, No.88, Chung Hsiao E.Rd., Sec.2, Taipei, Taiwan, R.O.C.

Telephone:(886)2-2396-7676 Facsimile:(886)2-2392-5929

JAE Hong Kong, Ltd.

Unit 1601, 16/F., Silvercord Tower, 30 Canton Road, Tsimshatsui,

Kowloon, Hong Kong

Telephone:(852)2723-7782 Facsimile:(852)2723-9028

JAE Singapore Pte., Ltd.

33 Tannery Lane, #02-00 Hoesteel Industrial Building, Singapore 347789

Telephone:(65)48-1332 Facsimile:(65)48-2920

JAE Korea, Inc.

16F, City Air Tower, 159-9, Samsung-dong, Gangnam-ku, Seoul, 135-973 Korea

Telephone:(82)2-551-8959 Facsimile:(82)2-551-8958