

NEW  


PCI Express Mini Card対応

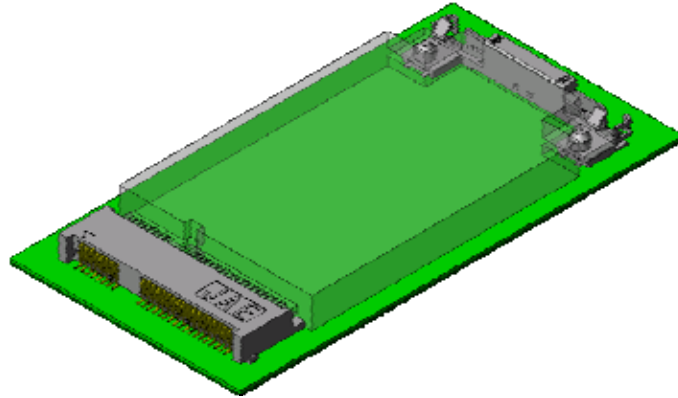
CONNECTOR

MM60シリーズ

MB-0147-2

2006/7

R o H S 対応品



MM60シリーズは、PCI-SIGで定められたSPECに準拠したモジュール用ソケットです。

## 特 長

PCI Express Mini Card Electromechanical SPECに準拠しており、PCI Express およびUSB伝送用モジュールの接続が可能です。

コネクタ本体およびモジュール固定用のラッチの供給可能です。ラッチは両側にモジュールを取外す為の操作部が設けられています。

モジュール実装高さ2種類を開発しました。スタンドオフ品はモジュール下部品搭載高さ1.8mm以下の部品搭載が可能です。

コネクタおよびラッチは、自動実装が可能です。梱包形態はインボステップです。

## 一 般 仕 様

極数 : 52極

接触抵抗 : 55mΩ以下(初期)

耐電圧 : AC 300Vrms 1分間

使用温度 : -40 ~ 80

定格電流 : 0.5A/1本あたり

寿命 : 50回

インサージョンロス : -1dB以上(1.25Ghz以下)/-5dB以上(3.75Ghz以下)

リターンロス : -12dB以下(1.3Ghz以下)/-7dB以下(2Ghz以下)/-4dB(3.75Ghz以下)

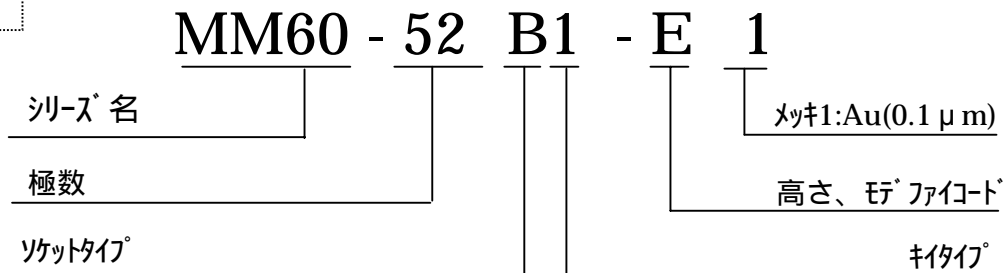
ロス(近端) : -32dB以下(1.25Ghz以下)/-26 dB以下(3.75Ghz以下)

材料 ・ 仕上

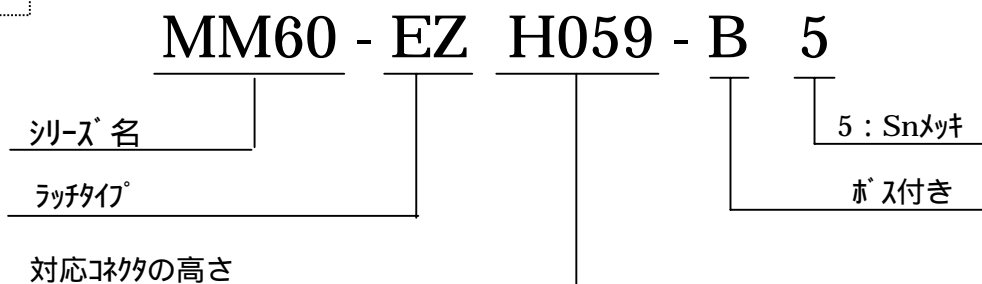
構成部品	材料 / 仕上
コネクタ	
コンタクト	銅合金 / 接点部 : Ni上Au 端子部 : Ni上Au フラッシュ
インシュレータ	耐熱材 (UL94V-0)
ホールドダウン	銅合金 / Snメッキ
ラッチ	
コンタクト	ステンレス / Snメッキ
インシュレータ	耐熱材 (UL94V-0)

品名構成

コネクタ



ラッチ

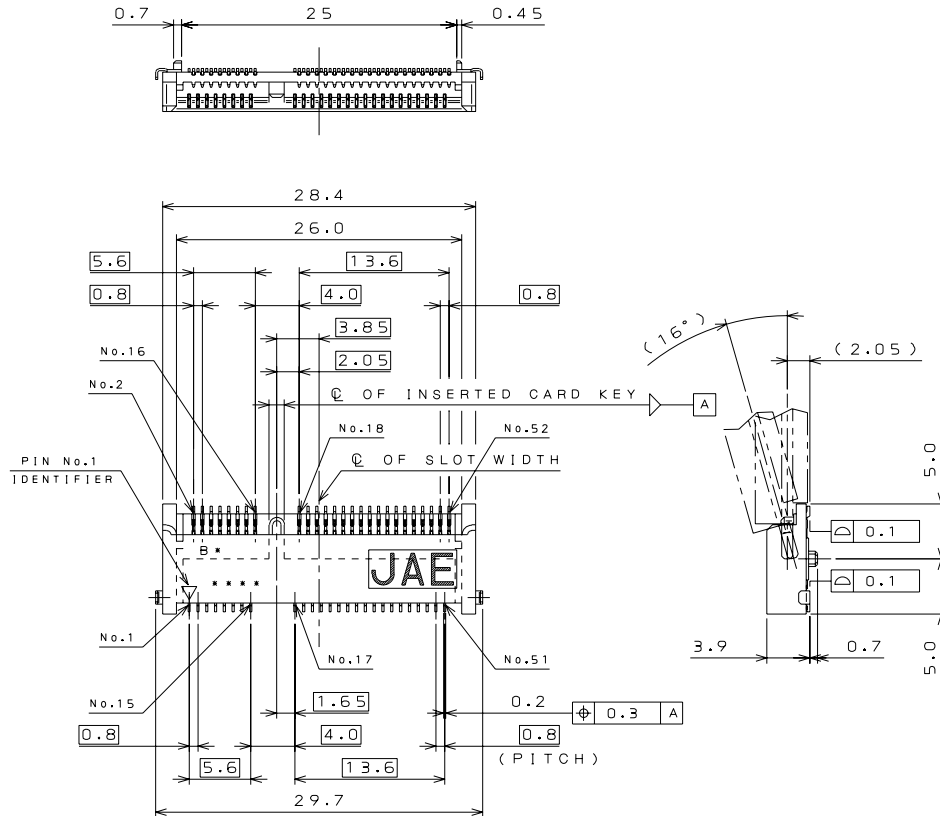


組合せ

	コネクタ	ラッチ
高さ1	MM60-52B1-B2	MM60-EZH039-B5
高さ2	MM60-52B1-E1	MM60-EZH058-B5

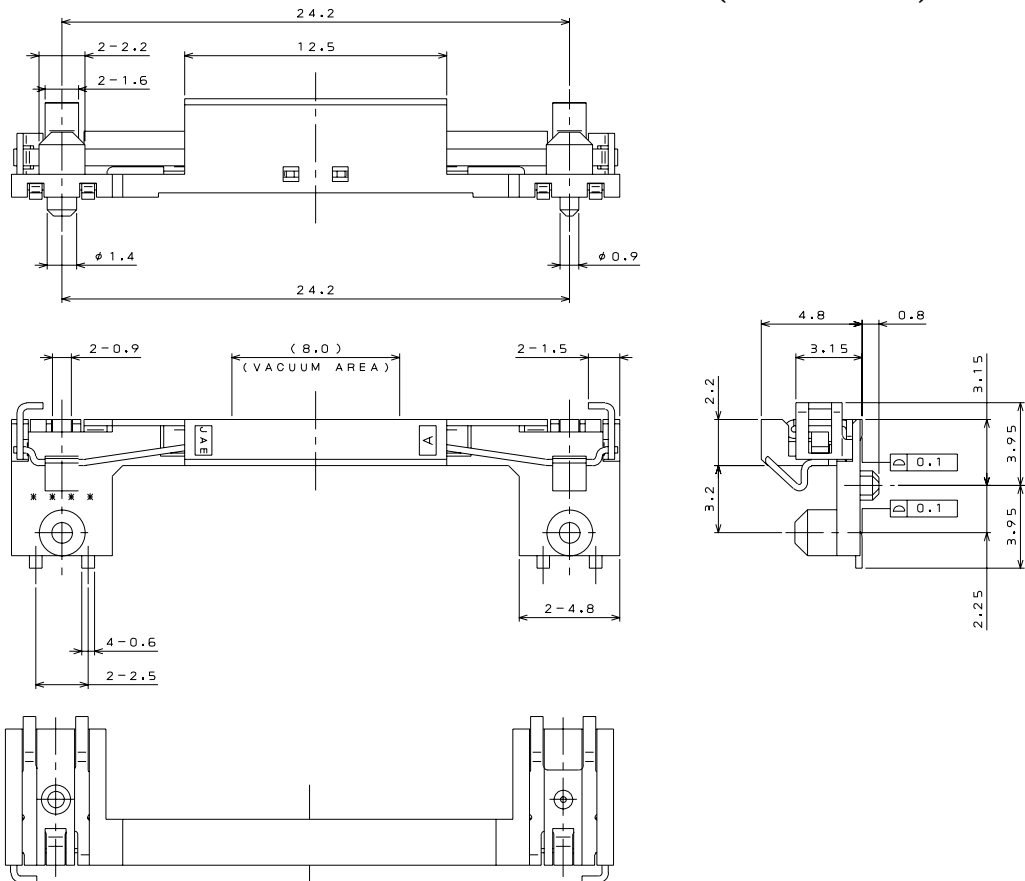
# コネクタ側:MM60-52B1-B2 (SJ105215)

エポキシ樹脂包品 : MM60-52B1-B\*-R600(SJ105216)



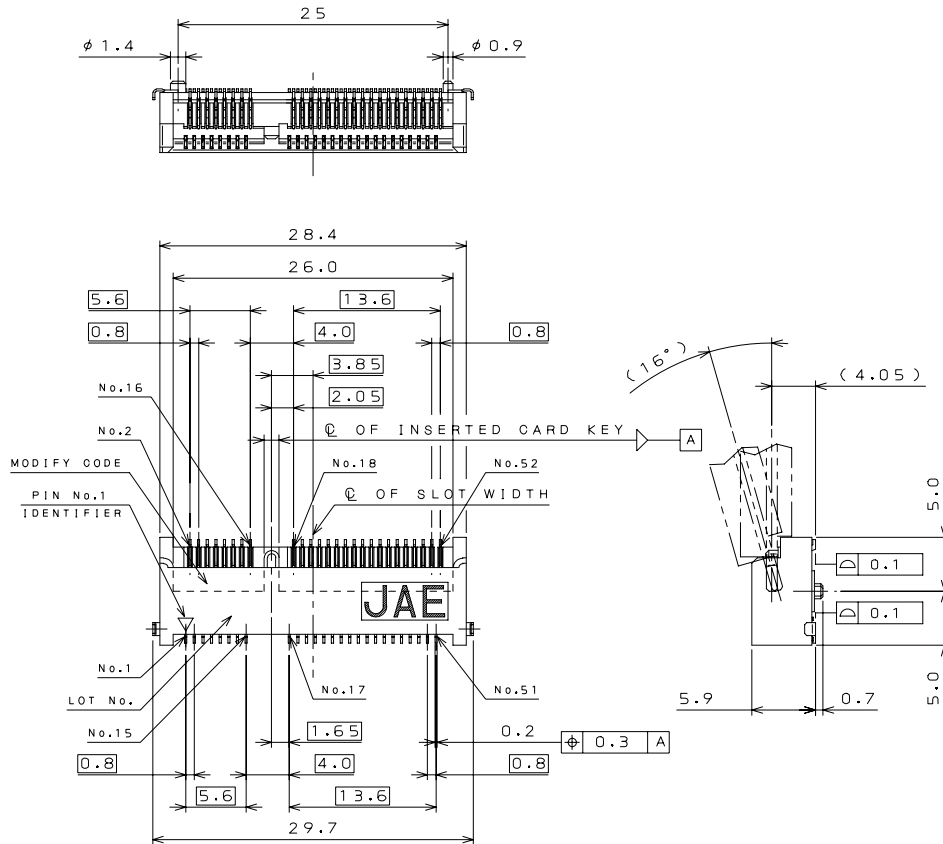
# ラッチ側:MM60-EZH039-B5 (SJ105217)

エポキシ樹脂包品 : MM60-EZH039-B\*-R600 (SJ105218)



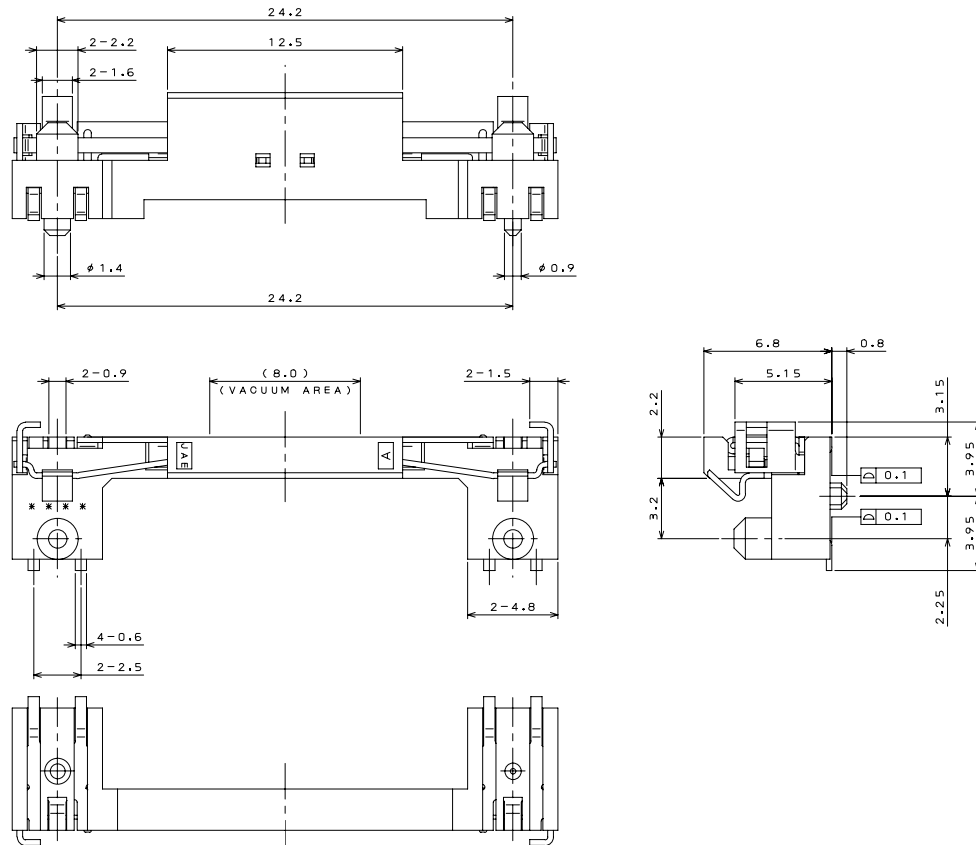
# ネクタ側:MM60-52B1-E1 (SJ105219)

インボス梱包品 : MM60-52B1-E\*-R500(SJ105220)



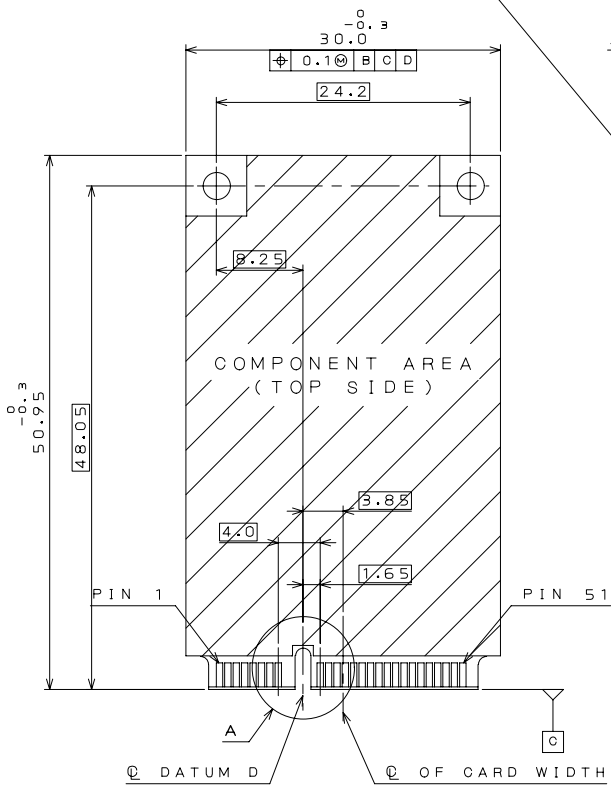
# ラッチ側:MM60-EZH058-B5 (SJ105221)

インボス梱包品 : MM60-EZH058-B\*-R500(SJ105222)

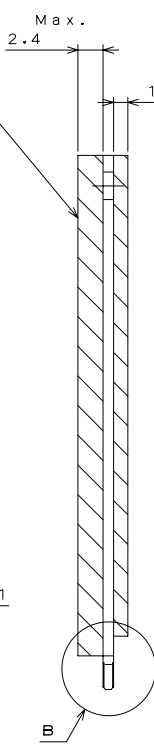


# 適合シールド寸法(参考)

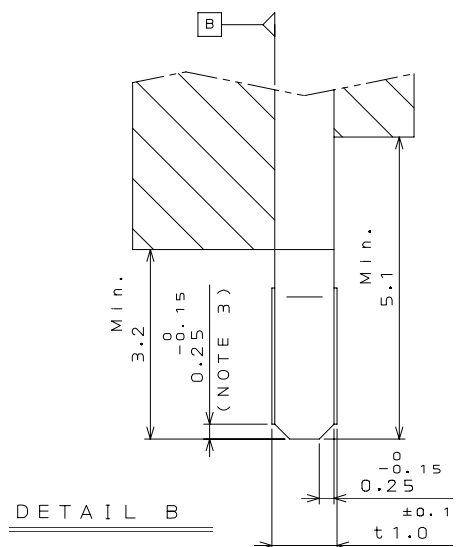
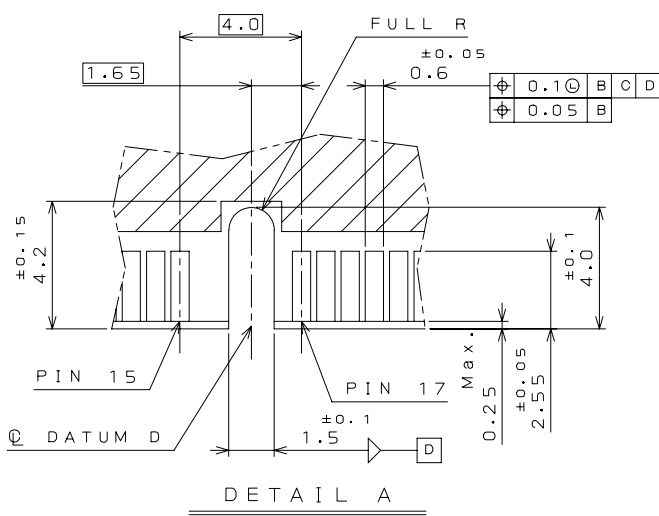
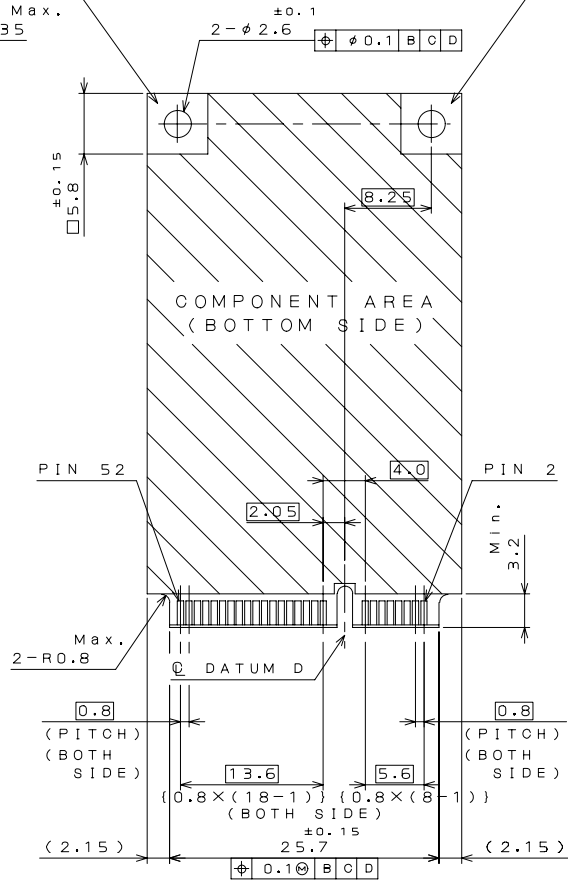
HATCHED AREAS ILLUSTRATE MAXIMUM AVAILABLE COMPONENT VOLUME.



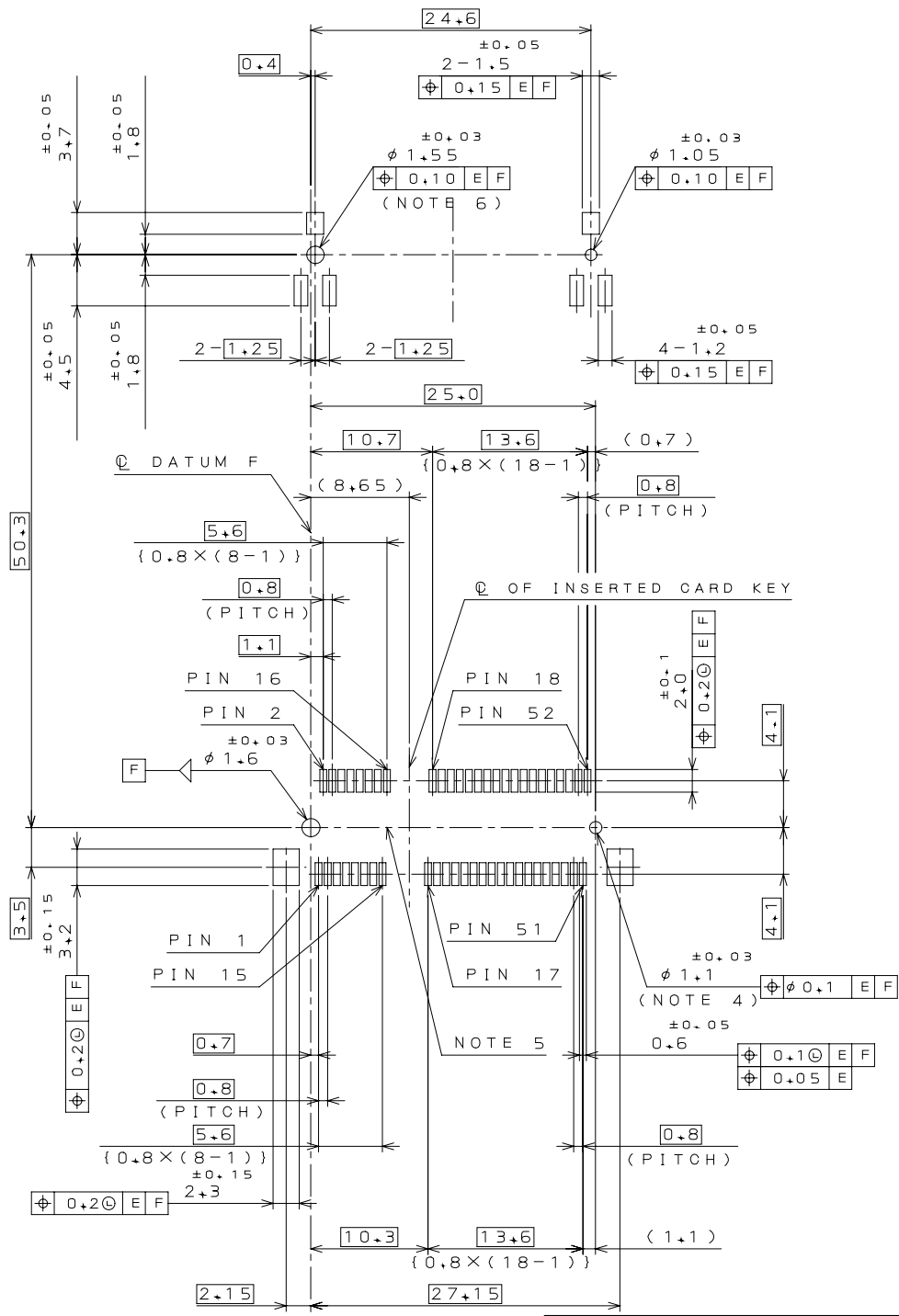
PIN NUMBERING REFERENCE :  
 ODD PINS - TOP SIDE  
 EVEN PINS - BOTTOM SIDE



COMPONENT AND ROUTING (ALL LAYERS, TOP AND BOTTOM SIDE) KEEP OUT AREA FOR LATCH SOLUTIONS. (NOTE 6)



# 基板取付寸法(参考)



\* ご検討の際は、必ずSJ図面をご参照くださいますようお願いいたします。



プロダクトマーケティング本部

〒153-8539 東京都目黒区青葉台 3-1-19 (青葉台ビル)

TEL : 03-3780-2798 FAX : 03-3780-2946

改良の為、予告なく形状・仕様等変更することがあります。ご検討の際はお問合せ下さい。

## ご注文に際してのお願い

本カタログ記載の製品は、下記の推奨用途に使用されることを意図しております。従い、推奨用途以外へのご使用又は「航空宇宙機器」、「海底中継器」、「原子力制御システム」、「生命維持のための医療機器」などの極めて高信頼性が要求される特定用途へのご使用をお考えの場合は、必ず事前に当社販売窓口までご相談下さいますようお願い申し上げます。

推奨用途例 : 電算機、事務機、計測機器、通信機器(端末、移動体)、AV機器、家電、FA機器、等。