

0.5mmピッチ・SMTタイプ
JEDEC規格マイクロDIMM用ソケット

MM41 シリーズ

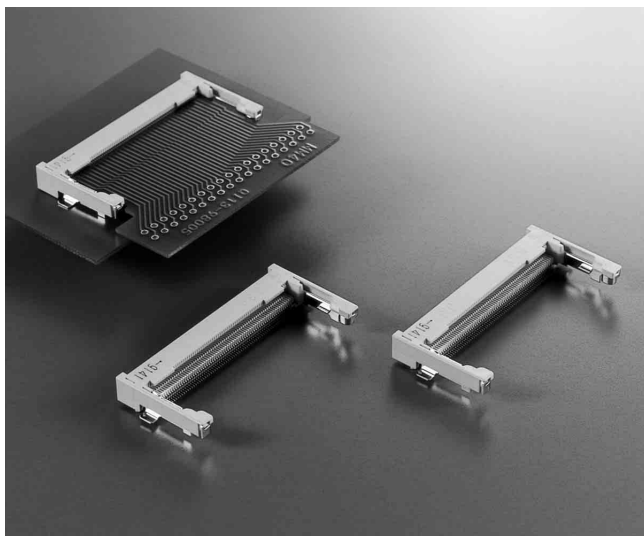
鉛フリー対策品

夢と未来を技術でひらく

航空電子

No-086

発行
2005.1改3

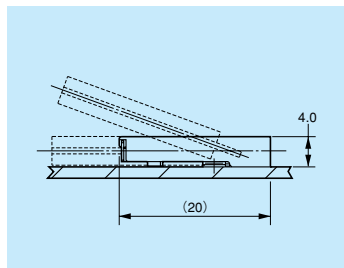
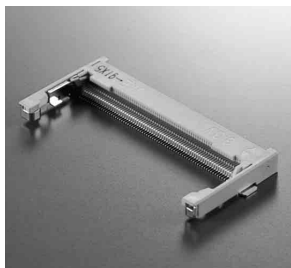


種類

実装高さ：4.0mmタイプ

MM41-144B1-B1E (ボス付き)

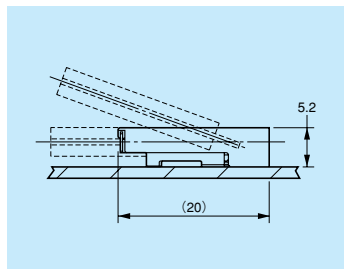
MM41-144B1-D1E (ボス無し)



実装高さ：5.2mmタイプ

MM41-144B1-1E (ボス付き)

MM41-144B1-C1E (ボス無し)



材料/仕上

構成部品	材料/仕上
コンタクト	リン青銅： 接触部/ニッケル上金メッキ0.1μm以上 結線部/ニッケル上錫又は錫合金メッキ
インシュレータ	ガラス入りLCP (UL94V-0、白色)
ホールドダウン	リン青銅/ニッケル上錫又は錫合金メッキ

当社は、ISO9001 (品質マネジメントシステム) 及びISO14001 (環境マネジメントシステム) の認証を取得しております。

ノート型パソコン等で使用される、JEDEC規格(MO-214)に準拠した144極マイクロDIMM用ソケットです。

コンタクトピッチ0.5mm・ライトアングルSMTタイプで、基板実装高さは4.0mmと5.2mmの2種類が有ります。

嵌合部サイドのキィ及び金属バネによりDIMM基板の位置決めが確実にできます。

DIMM基板を斜め挿入後、水平位置まで倒し込んでロックする為、容易で確実な挿入ができます。

独自のコンタクト構造による低挿入力型で、DIMM基板の挿抜が容易に行え、常に安定した接触が得られる高信頼タイプです。

特長

●省スペース化対応型

0.5mm狭ピッチと薄型ラッチ構造により、基板上の実装占有面積を極力抑えた小型・高密度タイプです。

●DIMM基板の装着確実な不完全挿入防止構造

DIMM基板を斜めに挿入し、水平位置まで倒し込み、コネクタ両端ガイド先端部のラッチでロックします。DIMM基板が挿入不足の場合、ラッチによる固定ができない不完全挿入防止構造です。

●DIMM基板の挿入容易なLIF構造

コンタクトは、両面独立接触型で、高密度多極数でも基板挿入が容易なLIF構造になっています。

(LIF: Low Insertion Force)

●DIMM基板の位置決め確実な構造

嵌合部左サイド(嵌合面より見て)に装備した金属バネが、DIMM基板を逆サイドのキィ方向に押し付ける為、確実な位置決めができ、接触の信頼性に優れています。

●強度に優れたラッチ構造

モールド一体型の薄型ラッチは、金属スプリングのバックアップにより強度をアップしています。ラッチの内側への倒れ込みを防止すると共に、DIMM基板装着時の基板の跳ね上がりを防ぎ確実にロックします。また、金属スプリングは基板上でのコネクタ保持力を強化するホールドダウンを兼ねており、基板上の密着度を高めます。

●基板位置決め用ボス

ソケットコネクタの基板実装時の位置決めが確実に行える、ボス付き品とボス無し品が有ります。

●動作電圧3.3Vに対応

用途

ノート型PC、PDA、HPC

取扱説明書ご案内

本品をご使用時は、別途取扱説明書(JAHL-1671)をご参照下さい。

一般仕様

極数	144極
コンタクトピッチ	0.5mmピッチ
定格電流	0.3A
耐電圧	AC500Vr.m.s. (1分間)
絶縁抵抗	100MΩ以上
接触抵抗	40mΩ以下
使用温度	-55℃～+85℃
適用DIMM基板厚	0.8±0.08mm
寿命	25回

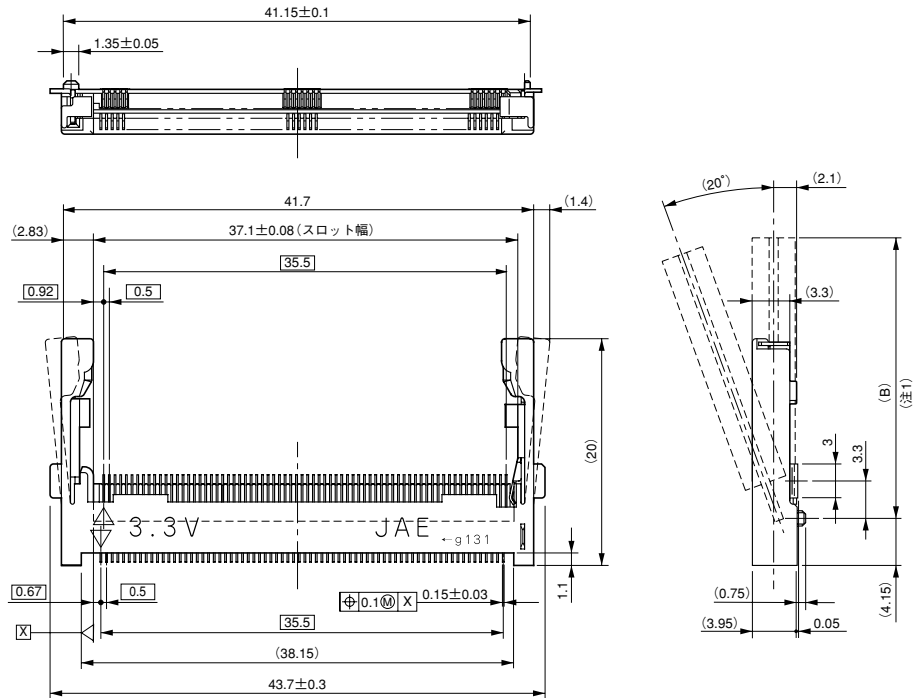
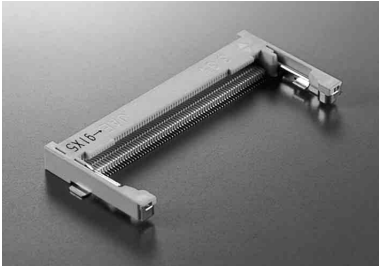
マイクロDIMM用ソケット 0.5mmピッチ・MM41シリーズ

JEDEC規格マイクロDIMM用ソケット

単位：mm

■基板実装高さ：4.0mmタイプ

- ボス付き
品名：MM41-144B1-B1E
- ボス無し
品名：MM41-144B1-D1E

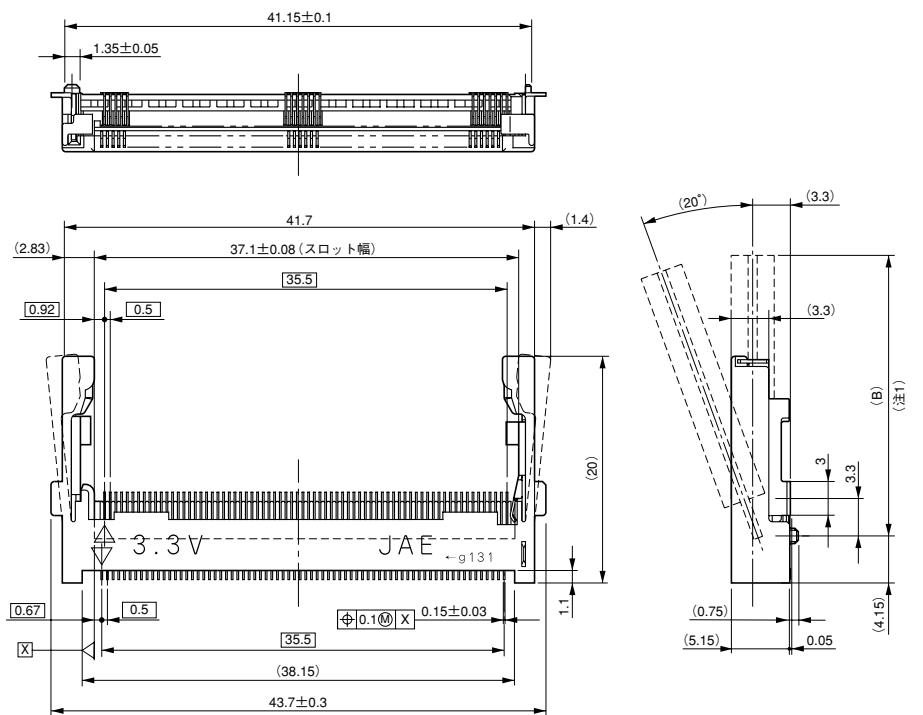
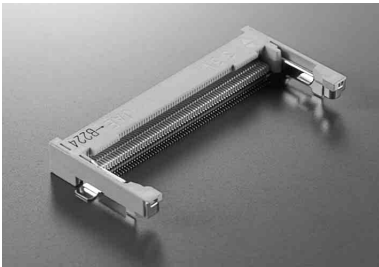


注：適用取付基板寸法及び推奨DIMM寸法は、次頁をご参照下さい。

注1：次頁、推奨DIMMの寸法表参照。
注2：上図はボス付きタイプで記載。ボス無し品は両サイド下部のボスを省く。

■基板実装高さ：5.2mmタイプ

- ボス付き
品名：MM41-144B1-1E
- ボス無し
品名：MM41-144B1-C1E



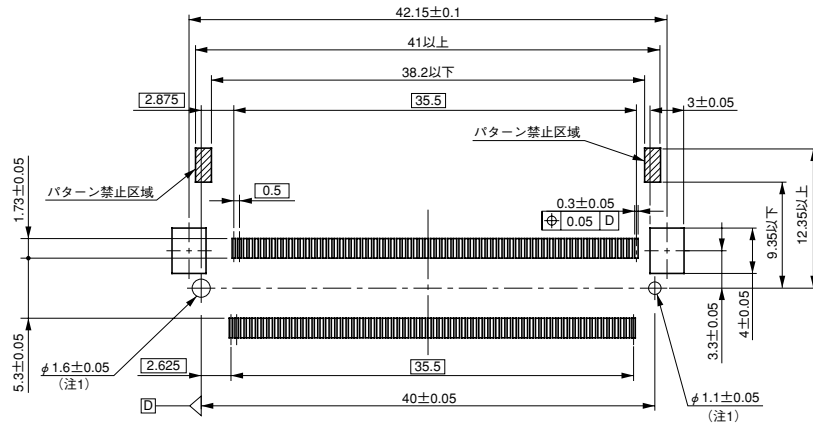
注：適用取付基板寸法及び推奨DIMM寸法は、次頁をご参照下さい。

注1：次頁、推奨DIMMの寸法表参照。
注2：上図はボス付きタイプで記載。ボス無し品は両サイド下部のボスを省く。

■適用取付基板寸法(参考)・推奨DIMM寸法(参考)

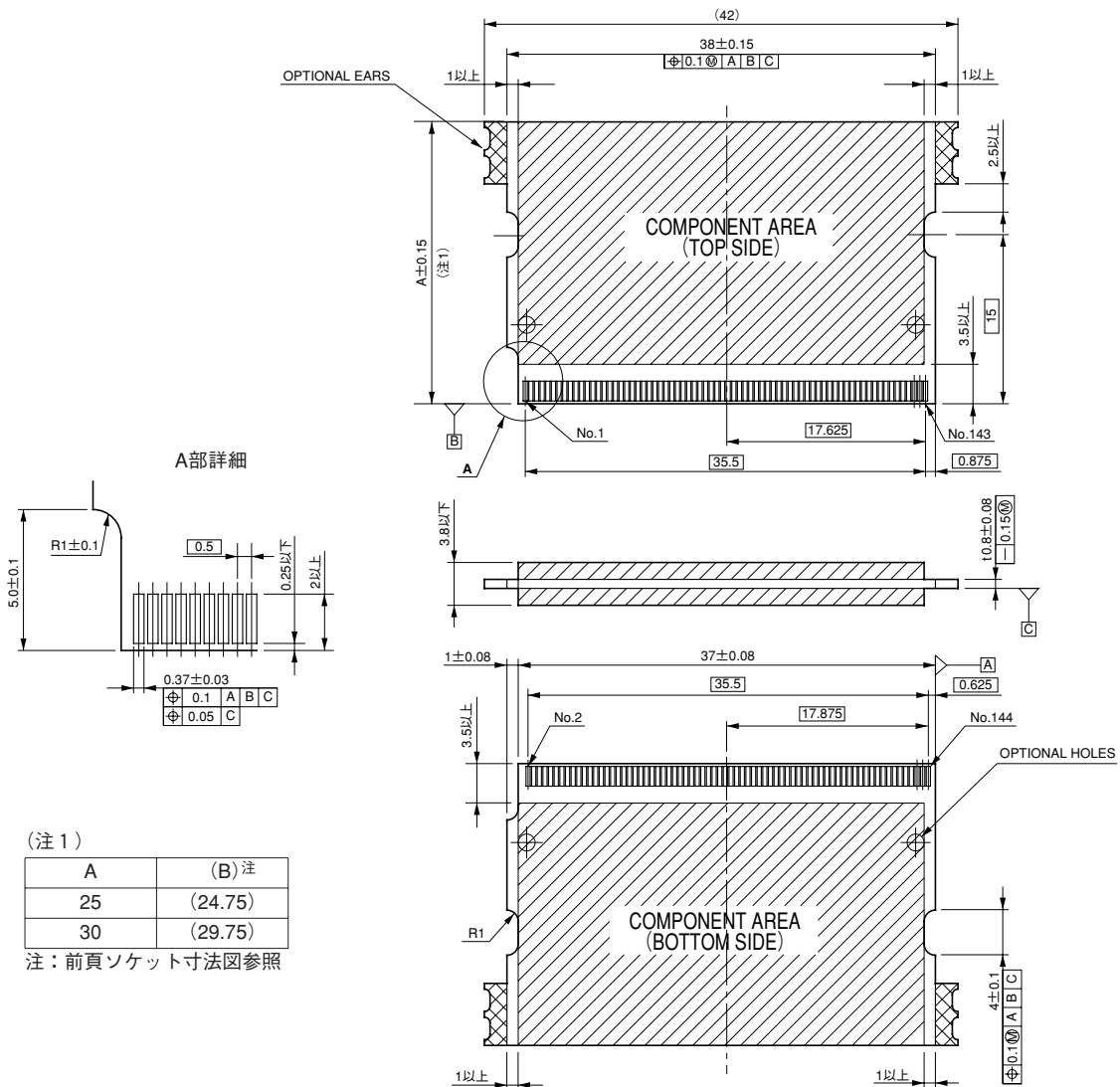
単位：mm

適用取付基板寸法 (参考)

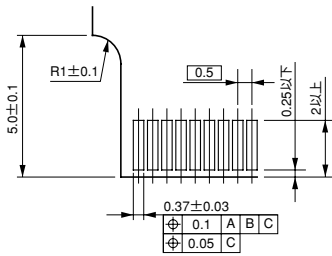


注1：右図はボス付きタイプで記載。
ボス無しタイプの場合、
基板上の穴明けは不要です。

推奨DIMM寸法 (参考)



A部詳細



(注1)

A	(B)注
25	(24.75)
30	(29.75)

注：前頁ソケット寸法図参照

ご注文に際してのお願い

- ①本カタログに記載の仕様は、参考値です。製品及び仕様については、予告無く変更する場合があります。記載製品のご採用のご検討やご注文に際しては、予め弊社販売窓口までお問い合わせのうえ、「納入仕様書」の取交わりをお願いします。
- ②お客様におかれましては、保護回路や冗長回路等を設けて機器の安全を図られると共に、弊社製品の適合性について十分なご確認をお願いします。
- ③本カタログ記載の製品は、下記の推奨用途に使用されることを意図しております。従いまして、推奨用途以外へのご使用又は極めて高い信頼性が要求される特定用途へのご使用をお考えの場合は、必ず事前に弊社販売窓口までご相談下さいますようお願い申し上げます。

(1) ご相談いただく用途例

- (イ) 下記用途でお客様指定又は産業分野固有の品質保証プログラムが有る場合は、ご相談下さい。
- *用途例：自動車電装、列車制御、通信機器(幹線)、交通信号制御、電力、燃焼制御、防火・防犯装置、防災機器、等。
- (ロ) 下記特定用途へのご使用をお考えの場合は、お客様指定の品質保証プログラムにて別途承る場合があります。
- *特定用途例：航空宇宙機器、海底中継機器、原子力制御システム、生命維持のための医療機器、等。

(2) 推奨用途例：電算機、事務機、通信機器(端末、移動体)、計測機器、AV機器、家電、FA機器、等。



〒153-8539 東京都目黒区青葉台3-1-19(青葉台石橋ビル)
ホームページ <http://www.jae.co.jp>

お問い合わせは「カスタマサポートグループ」へ
TEL(03)3780-2717・2817 FAX(03)3770-3869

大阪支店・大阪市	TEL (06)6447-5259	FAX (06)6447-5276
中部支店・豊田市	TEL (0565)34-0600	FAX (0565)34-0840
仙台営業所・仙台市	TEL (022)225-8151	FAX (022)225-8059
静岡営業所・静岡市	TEL (054)283-0664	FAX (054)283-1993
福岡営業所・福岡市	TEL (092)262-1888	FAX (092)262-1750

コネクタ情報 <http://www.jae-connector.com>



このカタログは再生紙および環境にやさしい大豆インキを使用しています。

本カタログ記載内容の無断転載を禁じます。