

トップビュータイプ 白色チップLEDランプ

Top View Type "White" Chip LED Lamp
HL320W33



特徴 Features

小型・超薄型 Compact and Low Profile
高輝度3チップ内蔵 High Luminous Intensity with 3chips
静電気保護素子内蔵 ESD Protection
高放熱性パッケージ High Heat Radiation (Ceramic Reflector)

用途 Applications

カメラ補助光源(携帯電話用) Flashlighting for Cellular Phones
アミューズメント機器の装飾 Illuminations for Amusement Machines
各種バックライト・スポット照明用光源
Various Backlighting and Spotlighting

絶対最大定格 Absolute Maximum Ratings (Ta=25)

項目 Items	記号 Symbol	最大定格値 Maximum Rating	単位 Unit	備考 Note
直流順方向電流 DC Forward Current	IF	30 *1	mA	1チップあたり Per chip
パルス順方向電流 Pulse Forward Current	IFP	100 *1 (tw 10mS, Duty 10%)	mA	1チップあたり Per chip
許容損失 Power Dissipation	PD	375 *2	mW	ランプ全体 As a whole lamp
直流逆方向電流 DC Reverse Current	IR	80	mA	1チップあたり Per chip
動作周囲温度範囲 Operating Temperature Range	Topr	-30 ~ +80		結露無きこと No dew condensation
保存温度範囲 Storage Temperature Range	Tstg	-40 ~ +100		結露無きこと No dew condensation

*1. 同時点灯を行う場合には許容損失の定格を越えないようにして下さい。

When simultaneous lighting is done, the current should be reduced not to exceed the maximum rating of permissible dissipation.

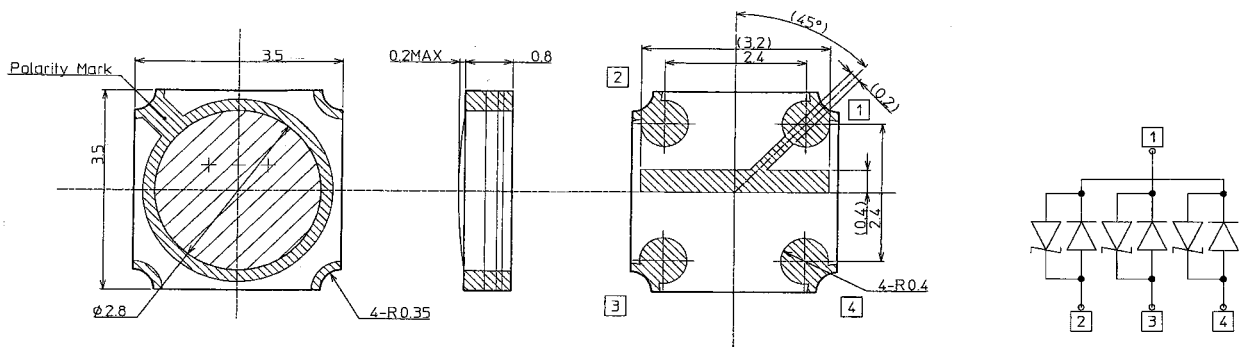
*2. 基板実装状態での値です。

The values are to be met as mounted on the printed circuit board.

電気的・光学的特性 Electrical and Optical Characteristics (Ta=25)

項目 Items	記号 Symbol	特性値 Property Value			単位 Unit	条件 Conditions
		Min.	Typ.	Max.		
順方向電圧 Forward Voltage	VF	-	3.7	4.2	V	IF=30mA/chip (90mA/Lamp)
逆方向電圧 Reverse Voltage	VR	-	1.0	2.0	V	IR=30mA/chip
発光光度(軸上) Luminous Intensity	IV	-	3300	-	mcd	IF=30mA/chip (90mA/Lamp)
指向角度(半値角) Viewing Angle	2 1/2	-	120	-	deg	
色度 Chromaticity Coordinates	x	-	0.33	-	-	IF=30mA/chip (90mA/Lamp)
	y	-	0.33	-		

外形寸法・回路 Dimensions and Circuits (Unit:mm)



本製品の仕様や外観は、改良などのため予告なく変更する場合があります。

*The specifications and appearance of this product may be modified for improvement without advance notice.