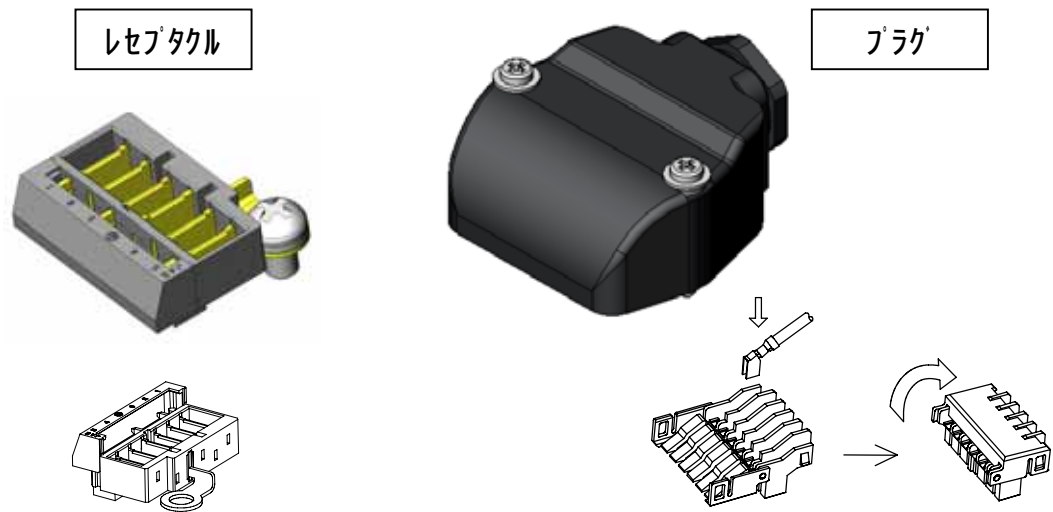


NEW

小型・防水コネクタ  
JN5シリーズCONNECTOR  
MB-0118-2  
2006/06/30

## 《概要》

産業機器用小型モータのインターフェイス用として開発された、小型防水コネクタです。  
小型を追求した形状となっており低背、防水、ローコストを図ったコネクタです。

## 特 長

- オールプラスチック化による軽量コネクタ
- プラグ全長31mm、プラグ高さ14mmのロープロファイル
- 耐振、耐油に優れた耐環境性能
- レセプタクルの取付はモータ基板にスルーホール接続後、モータケースにネジ止め（アース）
- プラグ取付はモータケースへのネジ止めによる嵌合ロック方式（2点をM2ネジにて固定）
- 圧着コンタクトは45度の角度をもっており、ケーブルに無理な負荷をかけない構造
- IP67の防水、防塵性能

## 一 般 仕 様

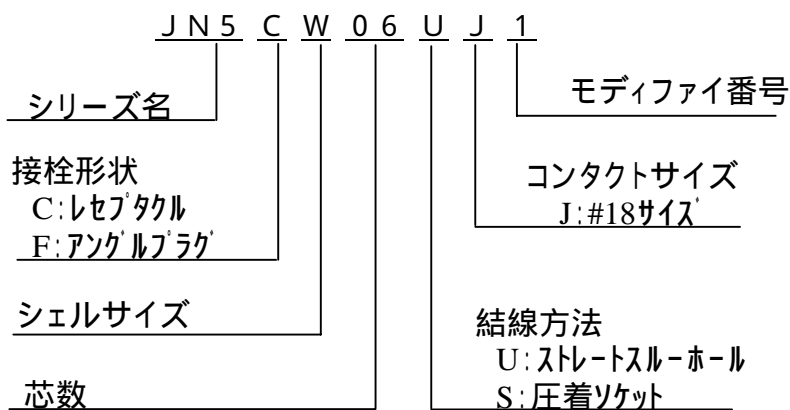
	項 目	仕様 及び 性能
		電源 4 芯+ブレーキ 2 芯 = 6 芯
1	定格電流	7A以下（1芯当たり）
2	定格電圧	250VAC（汚染度2, 過電圧範疇）
3	耐電圧	2500VAC
4	絶縁抵抗	1000M 以上（500VDC にて）
5	防水性能	IP67（コネクタ嵌合時）
6	使用温度範囲	-40 ~ +110
7	結線仕様	レセプタクル：ストレートスルーホール プラグ：圧着（AWG#22 ~ #18）
8	プラグ 適用ケーブル	ケーブル外径： 6.5 ~ 7.5

## 材料・仕上

	部品名	材料	仕上
1	パ-コタクト	銅合金	金めっき
2	ア-スコタクト	銅合金	金めっき
3	インシュレ-タ	合成樹脂	_____
4	インシュレ-タカパ-	合成樹脂	_____
5	パ-ネ座金付ネジ	鋼	ニッケルメッキ

	部品名	材料	仕上
1	ソケットコタクト	銅合金	金めっき
2	ソケットインシュレ-タ-1	合成樹脂	_____
3	ソケットインシュレ-タ-2	合成樹脂	_____
4	フード	合成樹脂	_____
5	グランドナット	合成樹脂	_____
6	ガスケット	合成ゴム	_____
7	ブッシング	合成ゴム	_____
8	ネジ用ガスケット	合成ゴム	_____
9	固定ネジ	鋼	ニッケルメッキ

## 品名構成



	タイプ	名称(品名)	備考
1	レセプタクル(6芯)	JN5CW06UJ1	電源用 ストレートスルーホールタイプ
2	アンクルプラグ(6芯)	JN5FW06SJ1	電源用 圧着ソケットタイプ

	タイプ	名称(品名)	備考
1	ソケットコタクト(バラ)	ST-JN5-S-C1B-100-(A534G)	バラ品(100本) / 6芯プラグ用
2	ソケットコタクト(リール)	ST-JN5-S-C1B-2500-(A534G)	リール品(3500本) / 6芯プラグ用

関連資料と工具一覧

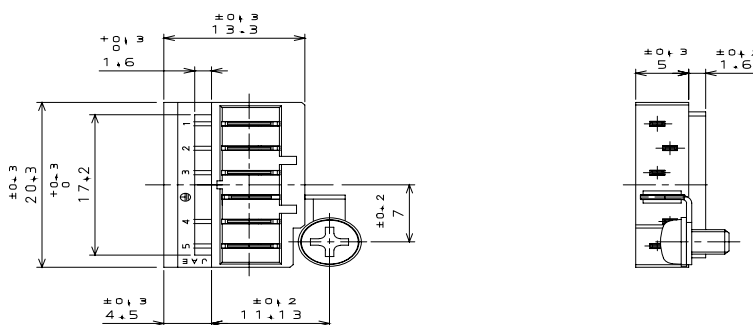
	題名	番号	備考
1. 製品図	JN5CW06UJ1	SJ101306	レプタクル(6芯)
	JN5FW06SJ1	SJ101307	プラグ(6芯)
	ST-JN5-S-C1B-2500-(A534G)	SJ101308	圧着ソケットコンタクト(リール)
	ST-JN5-S-C1B-100-(A534G)	SJ101309	圧着ソケットコンタクト(バラ)
2. 製品仕様書	JN5 コネクタ製品仕様書	JACS-50006	
3. 取扱説明書	JN5 コネクタ取扱説明書	JAHL-50006	

コネクタ種別	工具種別	適用電線	適用工具	工具取扱説明書
#18 ソケットコネクタ	手動圧着(バラコネクタ用)	AWG#22 ~ #18	CT160-3-JN5	T700263
	半自動機圧着(リールコネクタ用)	AWG#22 ~ #18	350-JN5-2	T703332

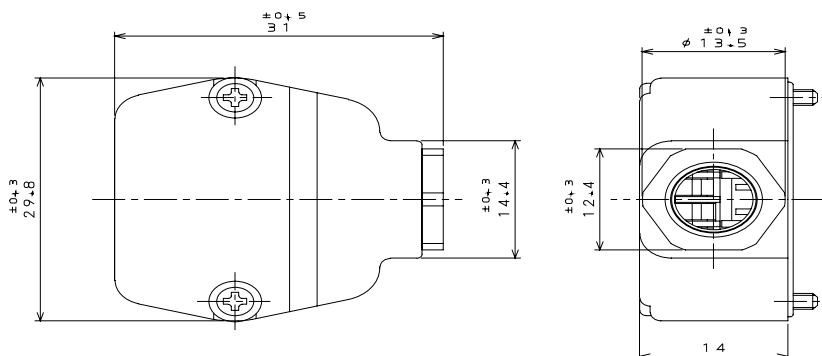
ご注意

当シリーズに掲載の結線機、コネクタ引抜き工具等、工具類のRoHS対応については、別途弊社営業部までお問合せください。

(レプタクル)



(プラグ)



ご注文に際してのお願い

本カタログ記載の製品は、下記の推奨用途に使用されることを意図しております。従い、推奨用途以外へのご使用又は「航空宇宙機器」、「海底中継器」、「原子力制御システム」、「生命維持のための医療機器」などの極めて高信頼性が要求される特定用途へのご使用をお考えの場合は、必ず事前に当社販売窓口までご相談下さいますようお願い申し上げます。

推奨用途例 : 電算機、事務機、計測機器、通信機器(端末、移動体)、AV機器、FA機器、等。

**JAE 日本航空電子工業株式会社**

プロダクトマーケティング本部

〒153-8539 東京都目黒区青葉台 3-1-19 (青葉台ビル)

TEL : 03-3780-2787 FAX : 03-3780-2946

改良の為、予告なく形状・仕様等変更することがあります。ご検討の際はお問合せ下さい。