

NEW

P C カード スタンダード/カードバス対応シングルスロット

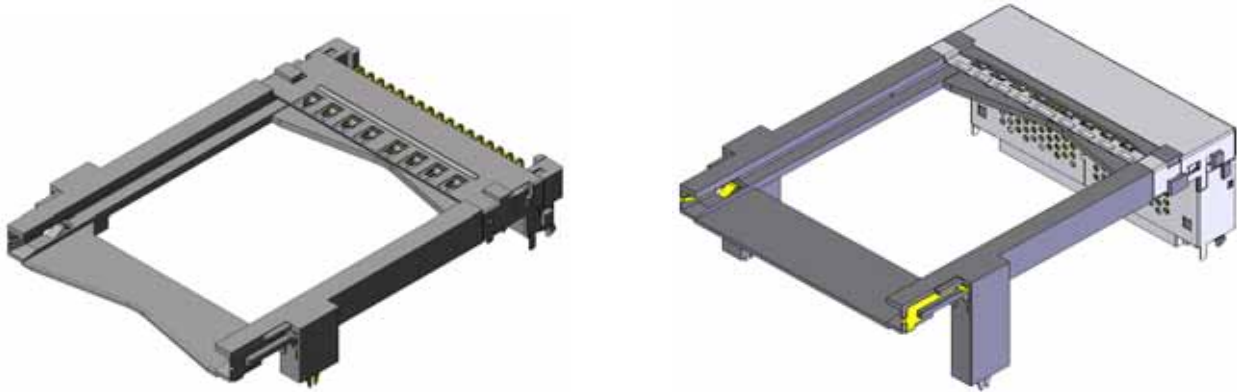
CONNECTOR

MB-0152-2

2006/7

J C 2 2 シリーズ

RoHS対応品



デジタル放送の普及に伴い、デジタルTV等へのセキュリティ・モジュールの搭載が急速に加速してきております。

J C 2 2 シリーズは、デジタル・コンシューマ機器をはじめとする様々な機器に適したP C カードスタンダード規格(タイプ /)準拠、カードバス対応コネクタです。

特 長

- P C Card Standard (TYPE /)に準拠。
- D I Pタイプ・スタンダード実装、フレーム一体型構造。
- 実装面積を有効活用でき、放熱を考慮したスタンドオフ5 mm、1.7 mmを設定。
- E M I対策用シェル有、無の選択が可能。
- 基板への固定を容易にしたスナップイン構造を採用。

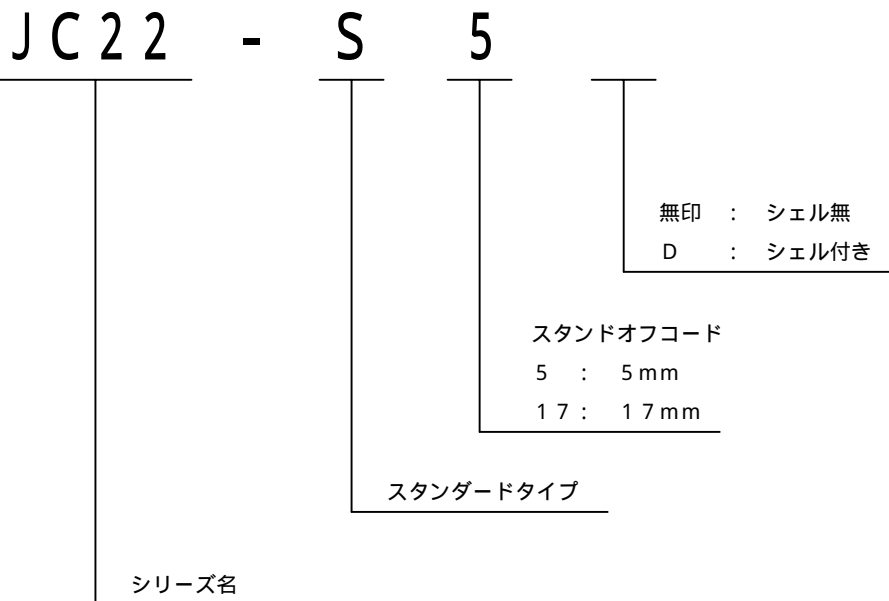
一 般 仕 様

- | | | | |
|-------|-----------------------|-------|------------------|
| ■極数 | : 68極 | ■定格電流 | : 0.5 A / 本 |
| ■接触抵抗 | : 40 mΩ 以下(初期) | ■絶縁抵抗 | : 100 MΩ 以上(試験後) |
| | 変化量20 mΩ 以下(試験後) | ■寿命 | : 10,000回 |
| ■耐電圧 | : A.C.500Vr.m.s / 1分間 | ■使用温度 | : -20 ~ +60 |

材料 ・ 仕上

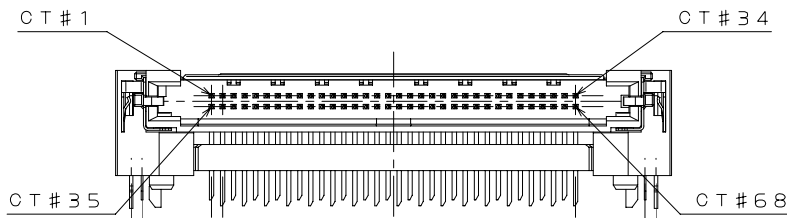
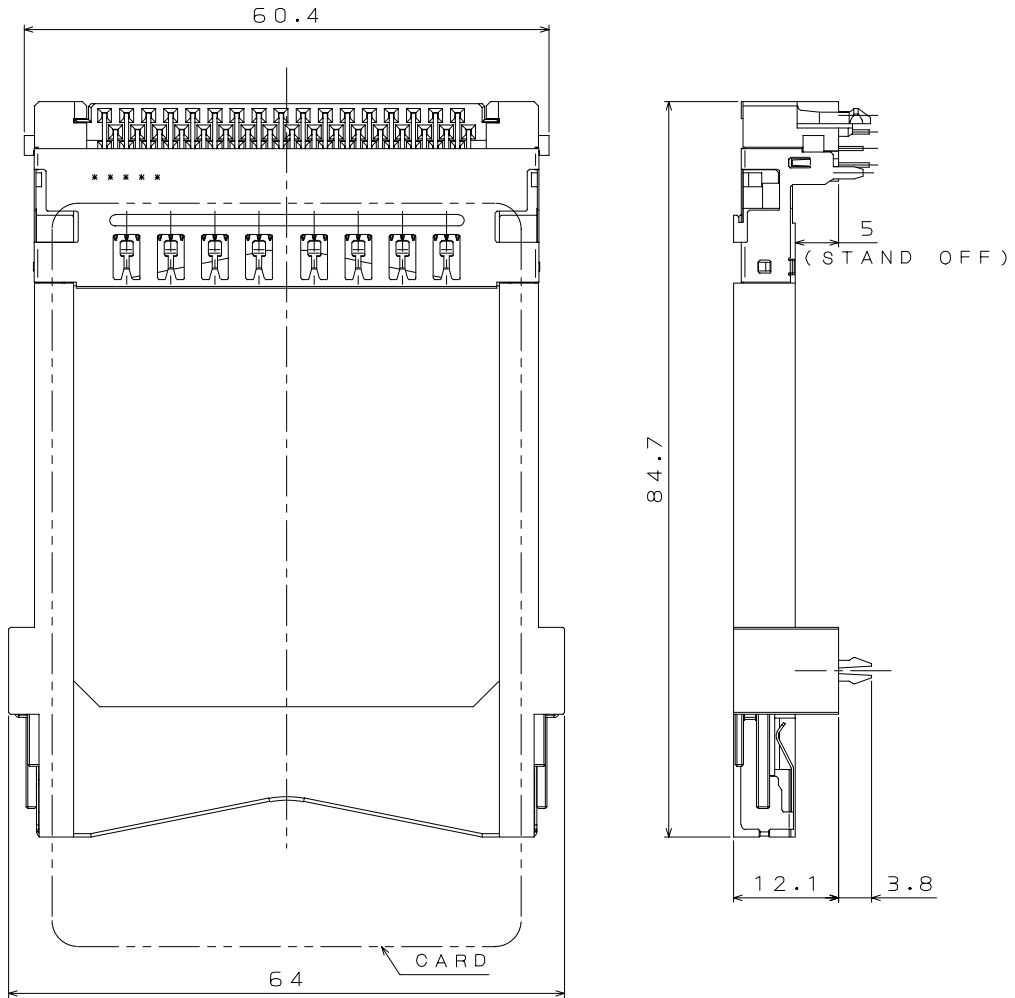
構成部品	材料 / 仕上
インシュレーター	ガラス入りPBT
コンタクト	銅合金 / 接触部 ; ニッケル上金メッキ 0.1 μm以上 端子部 ; ニッケル上錫メッキ
グラウンドプレート	リン青銅 / 部分金メッキ
フックピン	リン青銅 / ニッケル上錫メッキ
アースラグ	リン青銅 / ニッケルメッキ
ロケーター	ガラス入りPBT
シェル	ステンレス鋼

品名構成



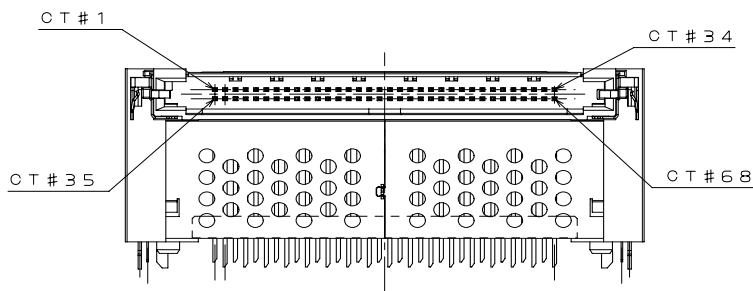
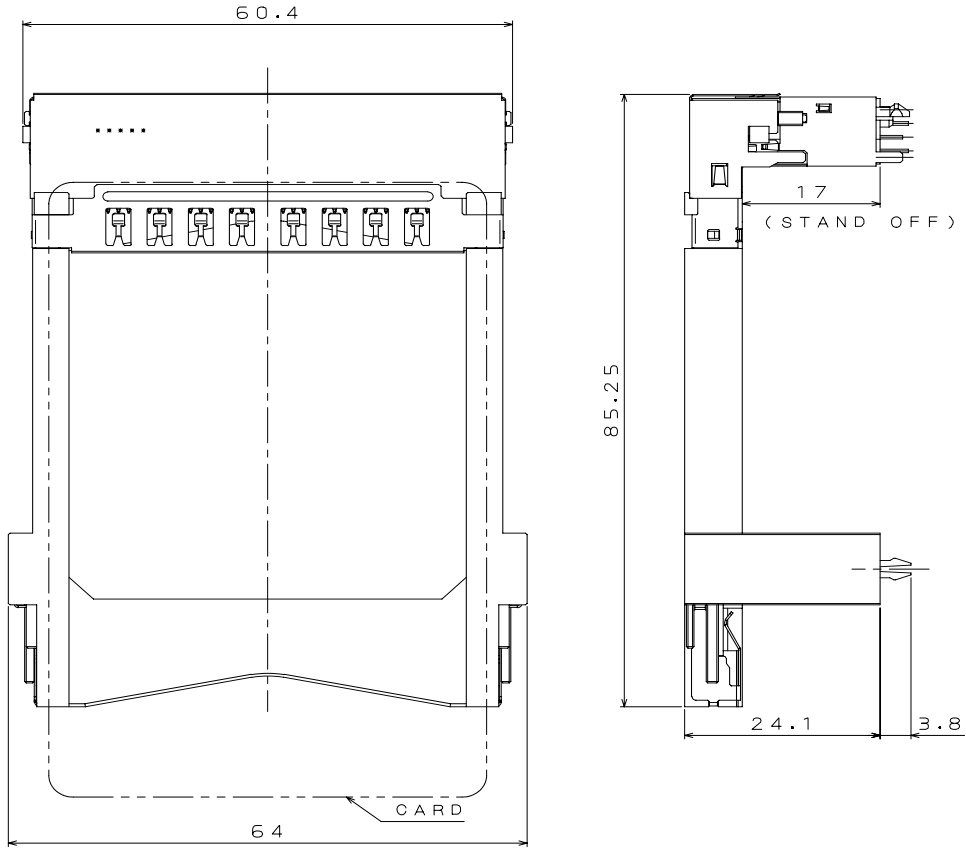
製品図面

J C 2 2 - S 5
 (スタンドオフ5mmタイプ)

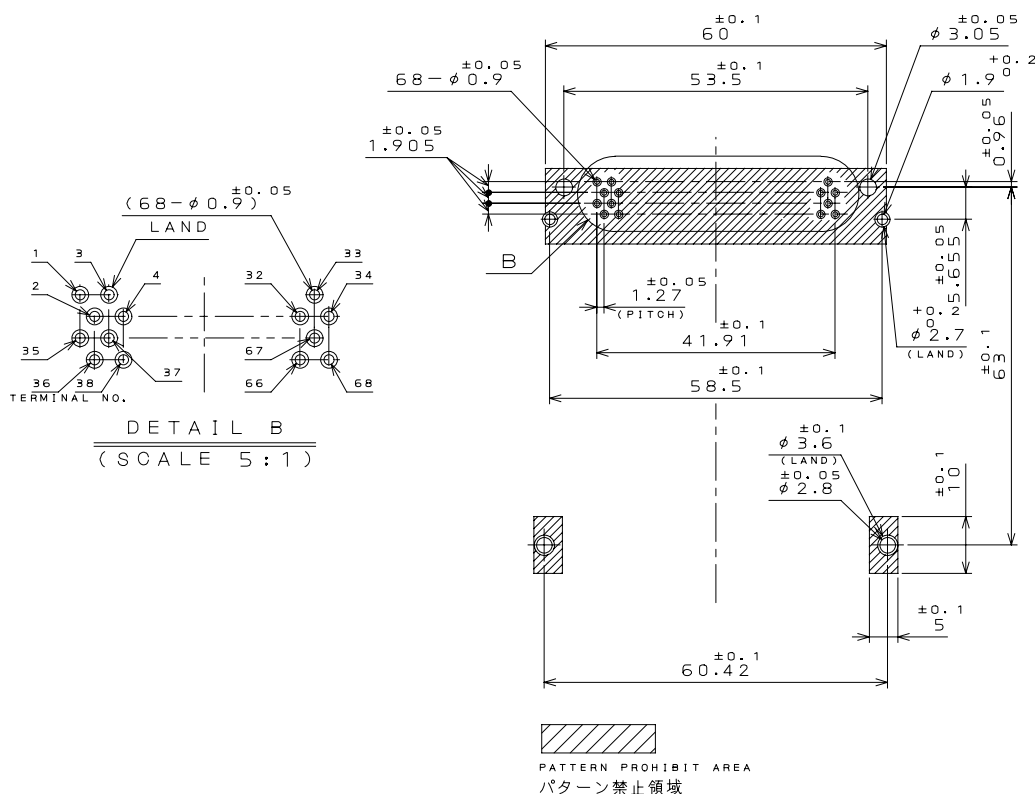


J C 2 2 - S 1 7 D

(スタンドオフ17mm・シェル付き)



<適合基板寸法>



図面番号

品名	図面番号	製品規格書
JC22-S5	SJ104764	JACS-10296
JC22-S17D	SJ104765	

試験レポート : SR-C-0583



プロダクトマーケティング本部

〒153-8539 東京都目黒区青葉台 3-1-19 (青葉台ビル)

TEL : 03-3780-2787 FAX : 03-3780-2946

改良の為、予告なく形状・仕様等変更することがあります。ご検討の際はお問合せ下さい。

ご注文に際してのお願い

本カタログ記載の製品は、下記の推奨用途に使用されることを意図しております。従い、推奨用途以外へのご使用又は「航空宇宙機器」、「海底中継器」、「原子力制御システム」、「生命維持のための医療機器」などの極めて高信頼性が要求される特定用途へのご使用をお考えの場合は、必ず事前に当社販売窓口までご相談下さいますようお願い申し上げます。

推奨用途例 : 電算機、事務機、計測機器、通信機器(端末、移動体)、AV機器、家電、FA機器、等。