

自動車用コネクタ メカニカルロックタイプ

厳しい環境条件の中で高い信頼性を要求される自動車用部品。航空電子では、これまで常に安全性と信頼性の向上を目指し、高品質の自動車用コネクタを開発してまいりました。

メカニカルロック付コネクタは、これらの代表とも言える基板対電線 / 電線中継用のツーピースタイプコネクタです。

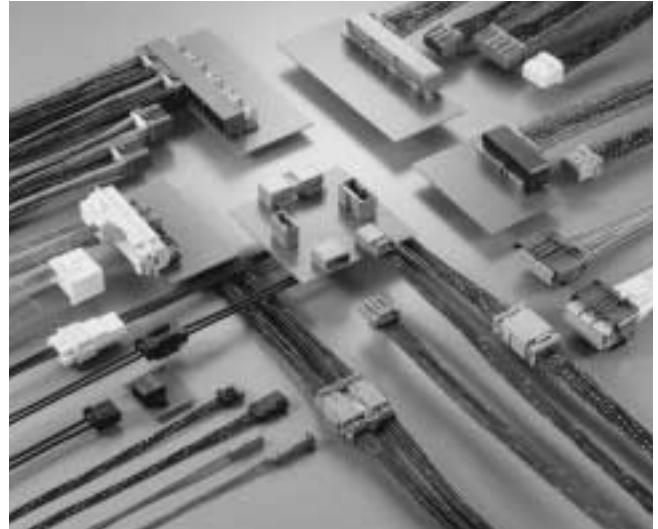
プラグを押し込むだけでロックができ、確実な接続が行えると共に、こじり・誤嵌合・逆嵌合を防ぐ各種機構、形状を持っており、安全性を高めています。また、コンタクトの結線方式は、作業が簡単で経済性に優れた圧着式です。

二重係止タイプ、信号 / パワー複合タイプ等豊富なバリエーションを揃えております。どの製品も高い納入実績を持っており、信頼性は万全です。

エンジンコントロールユニット、メータパネルからオーディオ・情報通信等内装部品まで、幅広い製品に安心してご使用いただけます。

自動車用コネクタについては、是非航空電子へご一報下さい。

当社は、ISO9001 (品質マネジメントシステム) 及びISO14001 (環境マネジメントシステム) の認証を取得しております。



目次	頁
自動車用製品紹介	2 ~ 3
製品概要	5 ~ 12
パワートレイン系	
MX5 / MX5-Eシリ - ズ	13 ~ 26
(信号 / 040・パワー / 070コンタクト)	
MX5-Aシリ - ズ	27 ~ 36
(信号 / 040・パワー / 070コンタクト)	
MX7シリ - ズ (025コンタクト)	37 ~ 47
MX12シリ - ズ (040コンタクト)	49 ~ 53
MX23シリ - ズ (040コンタクト)	55 ~ 60
安全制御系	
MX9シリ - ズ (060コンタクト)	61 ~ 65
MX10シリ - ズ (040コンタクト)	67 ~ 71
MX17シリ - ズ (040コンタクト)	73 ~ 80
ボディ・シャーシ系	
IL-AG5シリ - ズ (025コンタクト)	81 ~ 92
IL-AG6シリ - ズ (025コンタクト)	93 ~ 95
IL-AG7シリ - ズ (025コンタクト)	97 ~ 101
IL-AG9シリ - ズ (025コンタクト)	103 ~ 107
MX19シリ - ズ (040コンタクト)	109 ~ 113
情報通信系	
MX25シリ - ズ (同軸コンタクト)	115 ~ 122
カタログ掲載品目一覧表	126 ~ 127

ご注文に際してのお願い

本カタログに記載の仕様は、参考値です。製品及び仕様は、改良のため予告無く変更になる場合があります。

本製品のご使用のご検討及びご注文に際しては、予め弊社販売窓口までお問い合わせのうえ、「納入仕様書」の取交わしをお願いいたします。

お客様指定及び産業分野固有の品質保証プログラムの有る場合や、用途・使用方法・仕様等の詳細についても、必ず事前に弊社販売窓口までご相談下さるようお願い申し上げます。

お客様におかれましては、保護回路や冗長回路等を設けて機器の安全を図られると共に、弊社製品の適合性について十分なご確認をお願いいたします。

【参考】コンタクトタブサイズについて

コンタクトタブサイズは、基板取付けタイプピンコネクタのコンタクト嵌合部サイズ(幅、厚み)を表します。

タブサイズ	コンタクト幅 (mm)	コンタクト厚さ (mm)
025	0.64	0.64
040	1.0	0.64
060	1.5	0.64
070	1.8	0.64

(注) ケーブル中継タイプでは、上記寸法と異なる場合があります。詳細に付きましては別途お問い合わせ下さい。

電線対電線 中継 接続用コネクタ

025コンタクト・IL-AG9シリーズ

コンタクトタブサイズ 025
電線対電線 中継 接続用・圧着式
各種車載機器用

IL-AG9 Series

IL - AG9シリーズは、タブサイズ025、2極と3極の小型電線中継用コネクタです。

小型ながら、振動、引っ張りに強いメカニカルロック構造で、コンタクト抜けを防ぐ二重係止構造、接触の信頼性が高い2枚バネコンタクトの採用等、高い信頼性を確保しています。

各種車載機器用として汎用性が高く、使い易いコネクタです。

特長

小型電線中継タイプコネクタ

コンタクトタブサイズ025、コンタクトピッチ2.5mm、2極と3極の小型中継用コネクタで、狭い場所での使用に最適です。

本体サイズは縦、横共に小型化を図っており、小さな穴を通しての相手側コネクタとの接続にもご利用いただける、使い勝手の良いコネクタです。

振動や引っ張りに強いメカニカルロック構造

振動や引っ張りに強いメカニカルロック構造で、確実な嵌合ができます。またソケットハウジングのロックレバー部は、外力による変形、破損に強い両持ちバネタイプです。

逆挿入、こじりを防止するキィ形状

嵌合部は、キィ付きの形状になっており、逆差しを防止すると共に、嵌合時のこじりを防止します。また、3極にはインシュレータ色相が標準の緑色の他に黒色があり、誤嵌合防止用にご利用いただけます。

コンタクト抜けを防ぐ二重係止構造

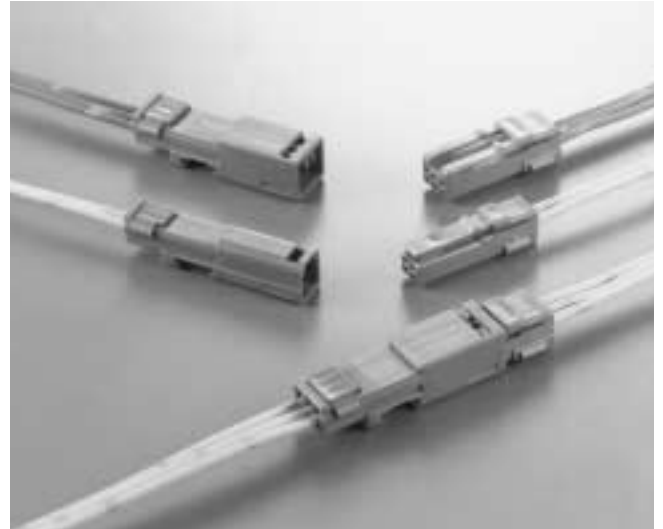
ハウジングへのコンタクト保持は、コンタクトランスによる一次係止と、ハウジング一体型のヒンジ型フラップによる二次係止の2カ所で行う二重係止構造で、コンタクトの半挿入及び振動や引っ張りによるコンタクト抜けを確実に防止します。

コンタクトは多くの採用実績を持つIL - AG5シリーズと共通

コンタクトは、ピン、ソケットとも、車載機器用の汎用タイプとして多くの実績を持つ、当社IL - AG5シリーズ(81～92頁)と共通です。

固定に便利なクリップホルダ付き形状

ピン側ハウジングは、壁面等への固定に使用されるナイロンクリップ用のホルダ付き形状です。



一般仕様

極数	2, 3
定格電流	3A
耐電圧	AC1000Vr.m.s(1分間)
絶縁抵抗	100M 以上
接触抵抗	10m 以下(試験後20m 以下)
使用温度範囲	- 40 ~ +85

材料/仕上

構成部品	材料/仕上
インシュレータ	PBT(緑、但し3極は緑又は黒)
ピンコンタクト	高導電銅合金 / 錫メッキ
ソケットコンタクト	リン青銅 / 錫メッキ

適用電線

電線タイプ	AV、AVS、AVSS	AVS、AVSS
導体断面積	0.3 ~ 0.5mm ²	0.85mm ²
AWG No .	#22 ~ #20	# 18
被覆外径	1.4 ~ 2.4mm	

取扱説明書ご案内

本品をご使用時は、別途取扱説明書(JAHL - 1309 - 6)をご参照下さい。

種類 / 組み合わせ

単位 : mm

ピン側

ソケット側

ピンコンタクト
IL・AG5・PC1・5000

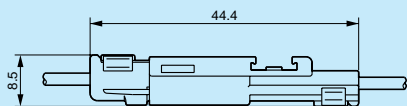
ピンハウジング
IL・AG9・P・S3C1・*

ソケットハウジング
IL・AG9・S・S3C1・*

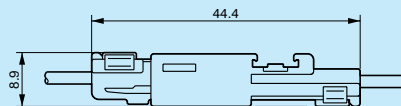
ソケットコンタクト
IL・AG5・C1・5000



2極



3極



ピンハウジング

2,3極

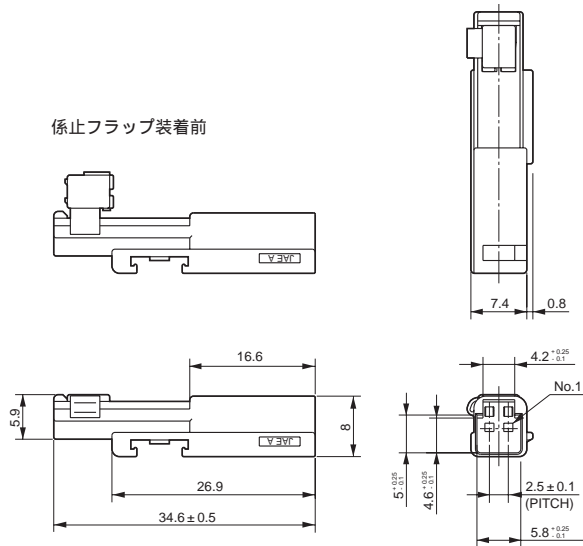
単位：mm

2極

品名：IL-AG9-2P-S3C1
(インシュレータ：緑色)



(注1)コンタクトについては、107頁をご参照下さい。

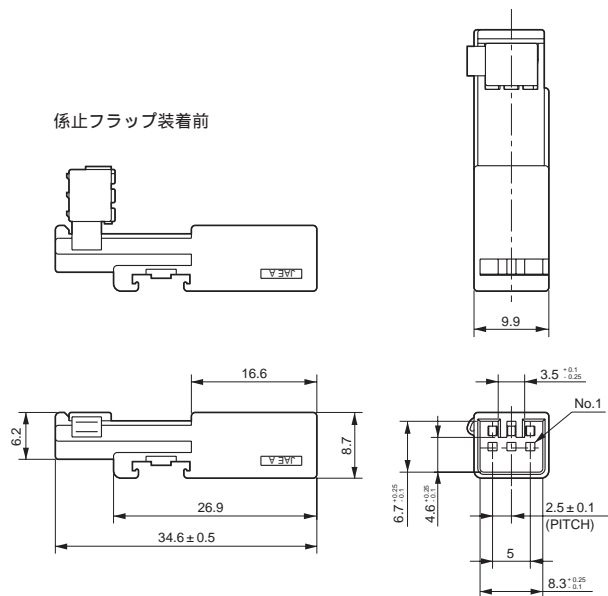


3極

品名：IL-AG9-3P-S3C1
(インシュレータ：緑色)
IL-AG9-3P-S3C1-B
(インシュレータ：黒色)



(注1)コンタクトについては、107頁をご参照下さい。



ソケットハウジング

2,3極

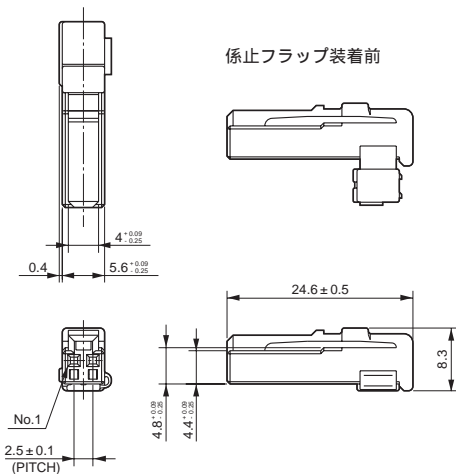
単位：mm

2極

品名：IL-AG9-2S-S3C1
(インシュレータ：緑色)



(注1)コンタクトについては、次頁をご参照下さい。

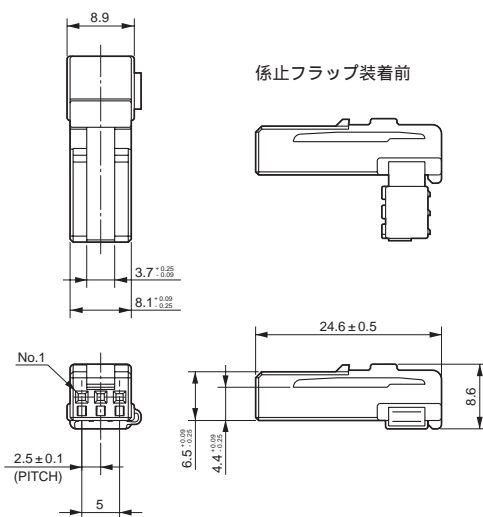


3極

品名：IL-AG9-3S-S3C1
(インシュレータ：緑色)
IL-AG9-3S-S3C1-B
(インシュレータ：黒色)



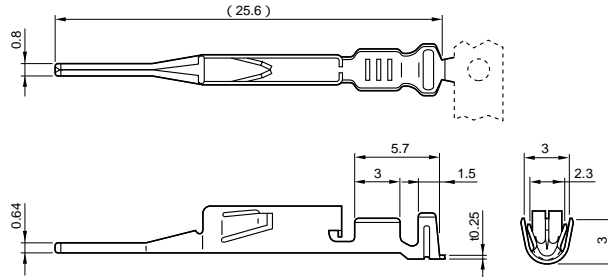
(注1)コンタクトについては、次頁をご参照下さい。



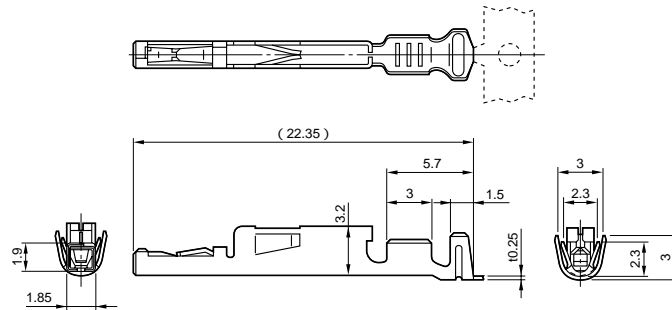
コンタクト・適用工具
圧着結線型

単位：mm

ピンコンタクト



ソケットコンタクト



品名・適用電線・適用工具

種類	品名(注1)	適用電線				適用工具		
		タイプ	AWG No.	導体断面積	被覆外径	手動式圧着工具	半自動圧着機用 アプリケーション	コンタクト 引抜工具
ピン	IL・AG5・PC1・5000	AV、AVS、AVSS	#22～#20	0.3～0.5mm ²	1.4～ 2.4 mm	CT150・1・AG5	—	ET・AG9
		AVS、AVSS	#18	0.85mm ²				
ソケット	IL・AG5・C1・5000	AV、AVS、AVSS	#22～#20	0.3～0.5mm ²	1.4～ 2.4 mm	CT150・1・AG5	350・AG5・2	ET・AG9
		AVS、AVSS	#18	0.85mm ²				

(注1)上記品名は、半自動圧着機用マガジンアッセンブリ・5,000本 / 1リールを表します。

(注2)コネクタの結線・組立て作業については、別途取扱説明書(JAHL - 1309 - 6)をご参照下さい。

(注3)ソケットコンタクトの引抜工具は、IL・AG5シリーズの引抜工具(品名：ET・AG5)をご使用いただけます。

AUTOMOTIVE ELECTRONICS CONNECTORS



日本航空電子工業 株式会社

Japan Aviation Electronics Industry, Limited

〒153-8539 東京都目黒区青葉台3-1-19(青葉台石橋ビル)

ホームページ <http://www.jae.co.jp>

お問い合わせは「カスタマサポートグループ」へ

TEL(03)3780-2717・2817 FAX(03)3770-3869

大阪支店・大阪市 TEL(06)6447-5259 FAX(06)6447-5276
中部支店・豊田市 TEL(0565)34-0600 FAX(0565)34-0840
仙台営業所・仙台市 TEL(022)225-8151 FAX(022)225-8059
静岡営業所・静岡市 TEL(054)283-0664 FAX(054)283-1993
福岡営業所・福岡市 TEL(092)262-1888 FAX(092)262-1750

コネクタ情報 <http://www.jae-connector.com>

Japan Aviation Electronics Industry, Limited

1-19, Aobadai 3-chome, Meguro-ku, Tokyo 153-8539, Japan

Telephone:(03)3780-2904・3027 Facsimile:(03)3780-2883

JAE Electronics, Inc.

142 Technology Drive, Suite 100 Irvine, California 92618-2401, U.S.A.

Telephone:(1)949-753-2600 Facsimile:(1)949-753-2699

(800)JAE-PART(523-7278) Toll free in U.S.A. except in California and Alaska

JAE Europe, Ltd.

Coliseum Business Centre, Riverside Way, Camberley, Surrey GU15 3YL, U.K.

Telephone:(44)1276-404000 Facsimile:(44)1276-404010

JAE Taiwan, Ltd. <Taipei Branch Office >

4F-1, No.88, Chung Hsiao E.Rd., Sec.2, Taipei, Taiwan, R.O.C.

Telephone:(886)2-2396-7676 Facsimile:(886)2-2392-5929

JAE Hong Kong, Ltd.

Unit 1601, 16/F., Silvercord Tower, 30 Canton Road, Tsimshatsui,

Kowloon, Hong Kong

Telephone:(852)2723-7782 Facsimile:(852)2723-9028

JAE Singapore Pte., Ltd.

33 Tannery Lane, #02-00 Hoesteel Industrial Building, Singapore 347789

Telephone:(65)48-1332 Facsimile:(65)48-2920

JAE Korea, Inc.

16F, City Air Tower, 159-9, Samsung-dong, Gangnam-ku, Seoul, 135-973 Korea

Telephone:(82)2-551-8959 Facsimile:(82)2-551-8958