

自動車用コネクタ メカニカルロックタイプ

厳しい環境条件の中で高い信頼性を要求される自動車用部品。航空電子では、これまで常に安全性と信頼性の向上を目指し、高品質の自動車用コネクタを開発してまいりました。

メカニカルロック付コネクタは、これらの代表とも言える基板対電線 / 電線中継用のツーピースタイプコネクタです。

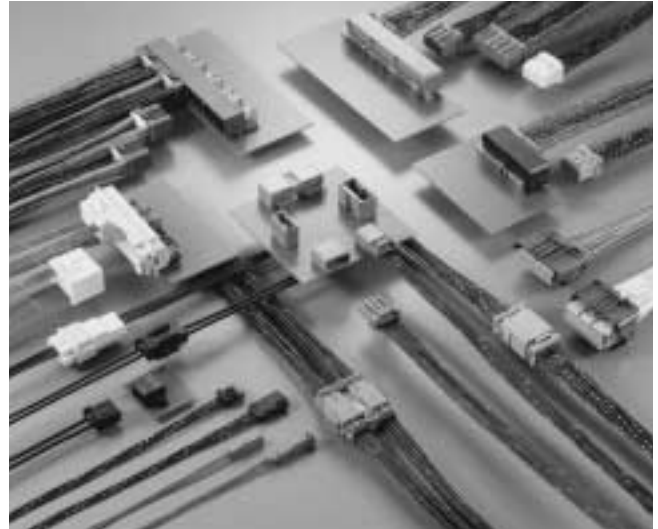
プラグを押し込むだけでロックができ、確実な接続が行えると共に、こじり・誤嵌合・逆嵌合を防ぐ各種機構、形状を持っており、安全性を高めています。また、コンタクトの結線方式は、作業が簡単で経済性に優れた圧着式です。

二重係止タイプ、信号 / パワー複合タイプ等豊富なバリエーションを揃えております。どの製品も高い納入実績を持っており、信頼性は万全です。

エンジンコントロールユニット、メータパネルからオーディオ・情報通信等内装部品まで、幅広い製品に安心してご使用いただけます。

自動車用コネクタについては、是非航空電子へご一報下さい。

当社は、ISO9001（品質マネジメントシステム）及びISO14001（環境マネジメントシステム）の認証を取得しております。



目次	頁
自動車用製品紹介	2 ~ 3
製品概要	5 ~ 12
パワートレイン系	
MX5 / MX5-Eシリ - ズ	13 ~ 26
（信号 / 040・パワー / 070コンタクト）	
MX5-Aシリ - ズ	27 ~ 36
（信号 / 040・パワー / 070コンタクト）	
MX7シリ - ズ（025コンタクト）	37 ~ 47
MX12シリ - ズ（040コンタクト）	49 ~ 53
MX23シリ - ズ（040コンタクト）	55 ~ 60
安全制御系	
MX9シリ - ズ（060コンタクト）	61 ~ 65
MX10シリ - ズ（040コンタクト）	67 ~ 71
MX17シリ - ズ（040コンタクト）	73 ~ 80
ボディ・シャーシ系	
IL-AG5シリ - ズ（025コンタクト）	81 ~ 92
IL-AG6シリ - ズ（025コンタクト）	93 ~ 95
IL-AG7シリ - ズ（025コンタクト）	97 ~ 101
IL-AG9シリ - ズ（025コンタクト）	103 ~ 107
MX19シリ - ズ（040コンタクト）	109 ~ 113
情報通信系	
MX25シリ - ズ（同軸コンタクト）	115 ~ 122
カタログ掲載品目一覧表	126 ~ 127

ご注文に際してのお願い

本カタログに記載の仕様は、参考値です。製品及び仕様は、改良のため予告無く変更になる場合があります。

本製品のご使用のご検討及びご注文に際しては、予め弊社販売窓口までお問い合わせのうえ、「納入仕様書」の取交わしをお願いいたします。

お客様指定及び産業分野固有の品質保証プログラムの有る場合や、用途・使用方法・仕様等の詳細についても、必ず事前に弊社販売窓口までご相談下さるようお願い申し上げます。

お客様におかれましては、保護回路や冗長回路等を設けて機器の安全を図られると共に、弊社製品の適合性について十分なご確認をお願いいたします。

【参考】コンタクトタブサイズについて

コンタクトタブサイズは、基板取付けタイプピンコネクタのコンタクト嵌合部サイズ(幅、厚み)を表します。

タブサイズ	コンタクト幅 (mm)	コンタクト厚さ (mm)
025	0.64	0.64
040	1.0	0.64
060	1.5	0.64
070	1.8	0.64

(注) ケーブル中継タイプでは、上記寸法と異なる場合があります。詳細に付きましては別途お問い合わせ下さい。

基板ネジ止め型・基板対電線接続用ピンヘッド 025コンタクト・IL・AG7シリーズ

コンタクトタブサイズ 025
基板ネジ止め用フランジ付きピンヘッド
各種車載機器用

IL-AG7 Series

IL - AG7シリーズは、車載用電子機器向けの汎用型として多くの採用実績を持つ、当社IL - AG5コネクタのシリーズ製品で、基板ネジ止め用フランジを装備したピンコネクタです。

フランジを利用したネジ止めにより、基板とのより強固な固定が可能です。振動や煽りに対しても高い信頼性を実現します。

ストレート接続用とライトアングル接続用の2種類が有ります。

また、ピン配列も1列型と2列型が有り、使用状況に合わせ最適な製品をお選びいただけます。

相手側ソケットは、IL - AG5シリーズをご使用下さい。

特長

基板ネジ止め用フランジ付きピンコネクタ

インシュレータ両サイドに、基板ネジ止め用フランジを装備したピンコネクタです。フランジを利用したネジ止めにより、基板へのより強固な固定ができます。

半田クラック防止型

ストレートタイプは、基板取付け端子部にフォーミング加工を施しており、温度変化による半田付け部の応力を緩和する、半田クラック防止タイプです。

急激な温度変化により、基板とインシュレータの膨張係数の差や振動により発生する半田クラックを防止します。

相手側ソケット：IL - AG5シリーズ

相手側ソケットコネクタは、圧着結線式のIL - AG5シリーズソケットを使用します。

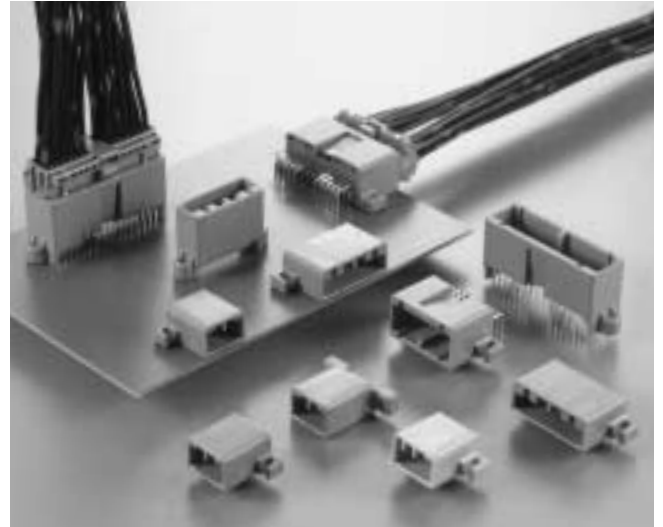
ソケットコネクタ / 1列型：87頁参照 2列型：91頁参照

ソケットコンタクト / 92頁参照

標準タイプと形状が異なる誤組合せ防止タイプ有り

(1列：5極ライトアングルのみ 2列：22極ストレートのみ)

標準タイプと嵌合部形状及び色相(標準：グリーン/誤組合せ防止：ライトブルー)が異なっており、同一極数で2個のコネクタを隣どうしで使用する際に最適です。



一般仕様

極数	1列型	5, 10
	2列型	14(ライトアングルのみ) 16(ストレートのみ) 22, 30
定格電流	3A	
耐電圧	AC1000Vr.m.s(1分間)	
絶縁抵抗	100M 以上(試験後50M 以上)	
接触抵抗	10m 以下(試験後20m 以下)	
適用基板厚	1.6mm ~ 2.4mm	
使用温度範囲	- 40 ~ +85	

材料/仕上

構成部品	材料/仕上
インシュレータ	PBT(グリーン、但し、誤組合せ防止型はライトブルー)
コンタクト	銅合金/錫メッキ

(注1)コンタクトは錫メッキ仕上が標準ですが、金メッキ仕上も対応致します。詳細は、別途お問い合わせ下さい。

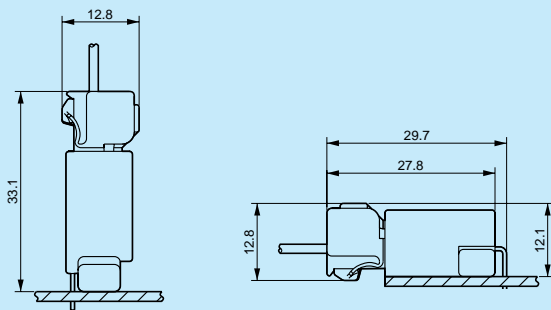
(注2)コネクタの嵌合は、コンタクト接触部のメッキ仕上が、必ず同種金属どうし(錫 - 錫又は金 - 金)で行って下さい。

取扱説明書ご案内

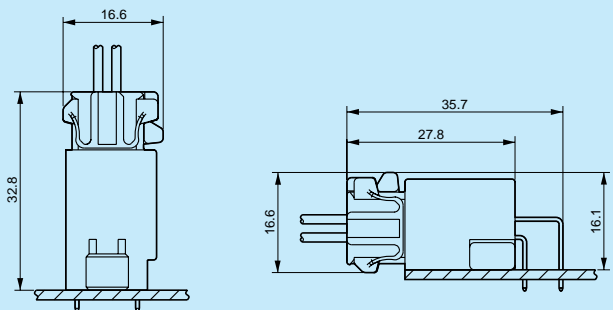
本品をご使用時は、別途取扱説明書(JAHL - 1309)をご参照下さい。

嵌合相手：IL - AG5ソケット

1列型



2列型



025コンタクト・IL・AG7シリーズ

1列型：ストレートピンヘッダ スルーホールタイプ

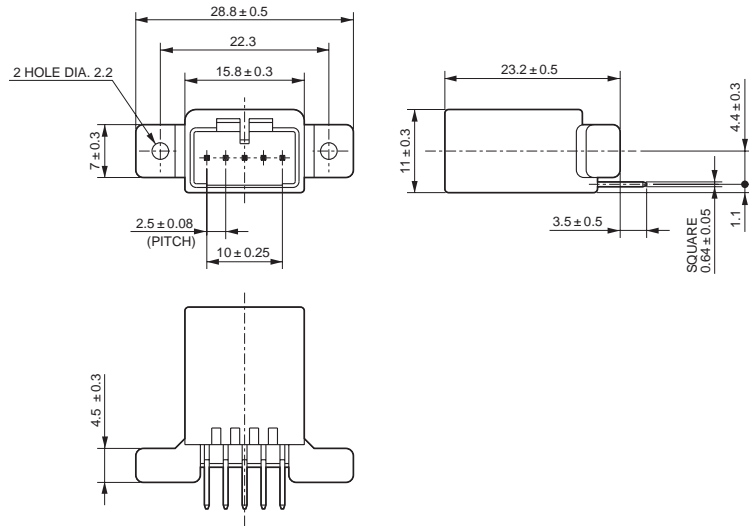
5、10極

単位：mm

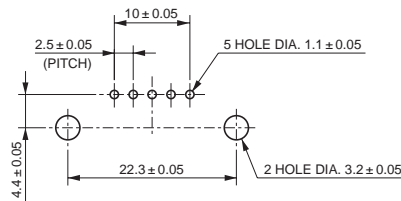
5極
品名：IL-AG7-5P-S3T2



相手側ソケット：IL-AG5シリーズ
ソケットコネクタ：87頁参照
ソケットコンタクト：92頁参照



基板取付穴寸法 (参考・装着面)

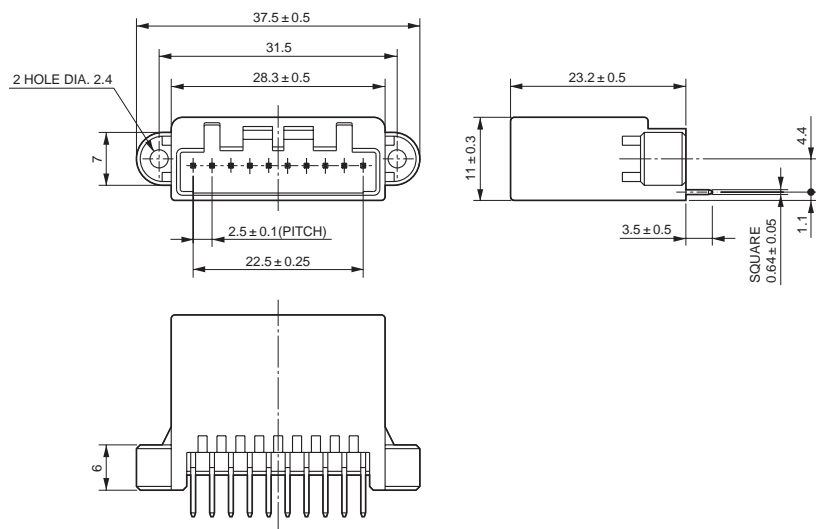


推奨取り付けネジ (参考) :
JIS B 1115、1122又は1123
M3×6 タッピンネジ 1種

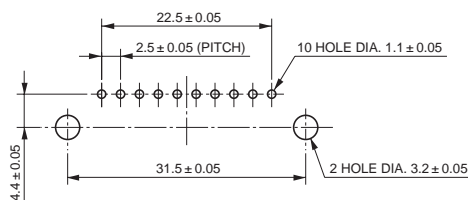
10極
品名：IL-AG7-10P-S3T2



相手側ソケット：IL-AG5シリーズ
ソケットコネクタ：87頁参照
ソケットコンタクト：92頁参照



基板取付穴寸法 (参考・装着面)



推奨取り付けネジ (参考) :
JIS B 1115、1122又は1123
M3×6 タッピンネジ 1種

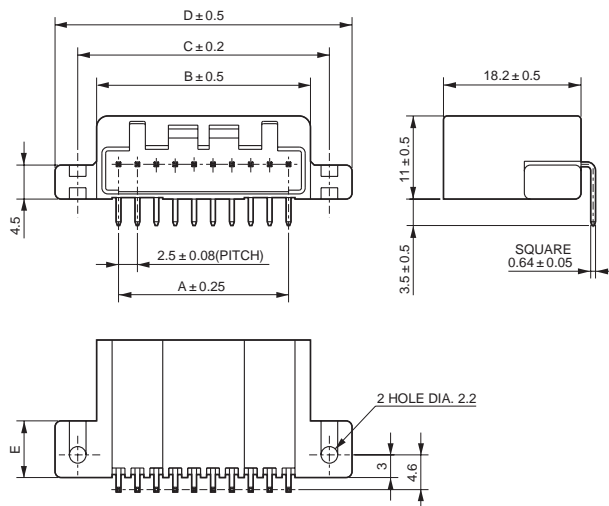
1列型：ライトアングルピンヘッド
スルーホールタイプ

5、10極

単位：mm

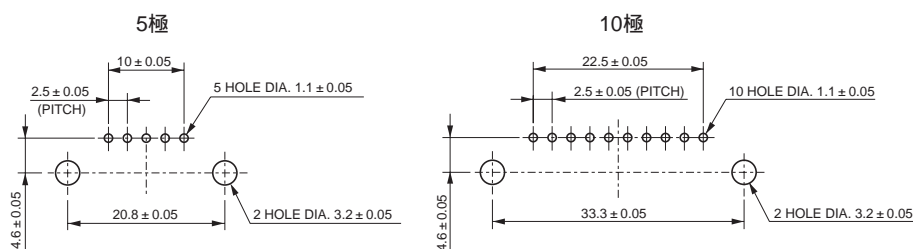


相手側ソケット：IL - AG5シリーズ
ソケットコネクタ：87頁参照
ソケットコンタクト：92頁参照



(注) 極数により嵌合部形状が多少異なります。

基板取付穴寸法(参考・装着面)



推奨取り付けネジ(参考)：JIS B 1115、1122又は1123
M3×6 タッピンネジ 1種

参考・嵌合部形状図

極数	標準型	誤組合せ防止型
5極		

品名 / 寸法

極数	種類	品名	A ±0.25	B ±0.5	C ±0.2	D ±0.5	E
5	標準型	IL・AG7・5P・S3L2	10	15.8	20.8	25.8	6
	誤組合せ防止型	IL・AG7・5PK・S3L2・LB	10	15.8	20.8	26.8	7.5
10	標準型	IL・AG7・10P・S3L2	22.5	28.3	33.3	39.3	7.5

025コンタクト・IL・AG7シリーズ

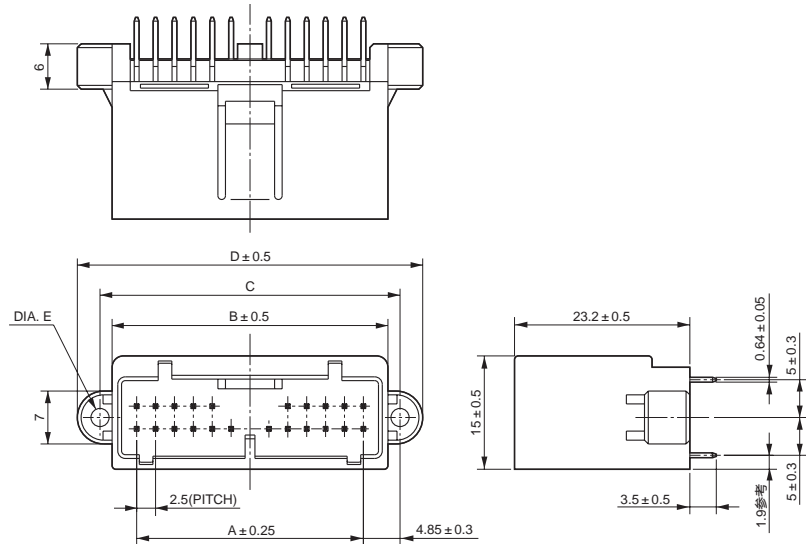
2列型：ストレートピンヘッダ スルーホールタイプ

16、22、30極

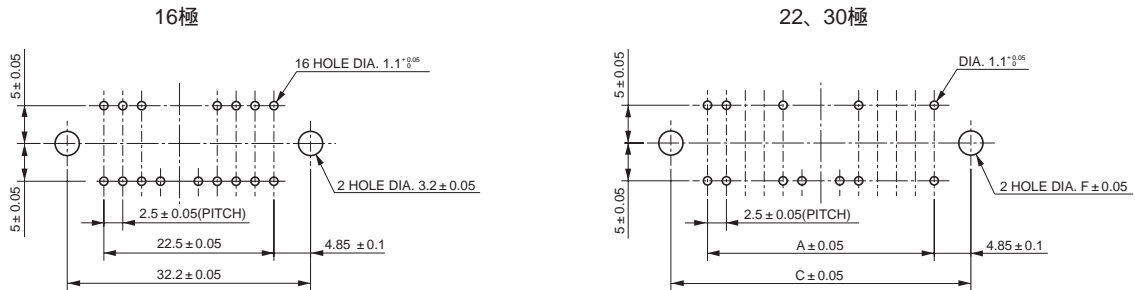
単位：mm



相手側ソケット：IL - AG5シリーズ
ソケットコネクタ：91頁参照
ソケットコンタクト：92頁参照

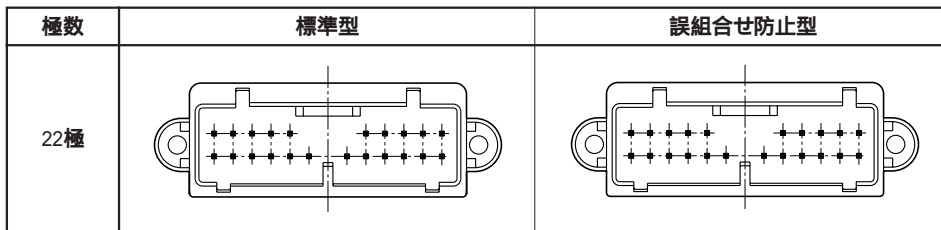


基板取付穴寸法 (参考・装着面)



推奨取り付けネジ (参考)：JIS B 1115、1122又は1123 M3×6 タップインネジ 1種
30極のみ：JIS B 1115、1122又は1123 M2.5×8 タップインネジ 1種

参考・嵌合部形状図



品名 / 寸法

極数	品名		A	B ± 0.5	C	D ± 0.5	E	F ± 0.05
	標準型	誤組合せ防止型						
16	IL-AG7-16P-D3T2	—————	22.5	29	32.2	38.2	2.4	-
22	IL-AG7-22P-D3T2	IL-AG7-22PK-D3T2-LB	30	36.5	39.7	45.7	2.4	3.2
30	IL-AG7-30P-D3T2	—————	40	46.5	49.7	55.7	1.9	2.7

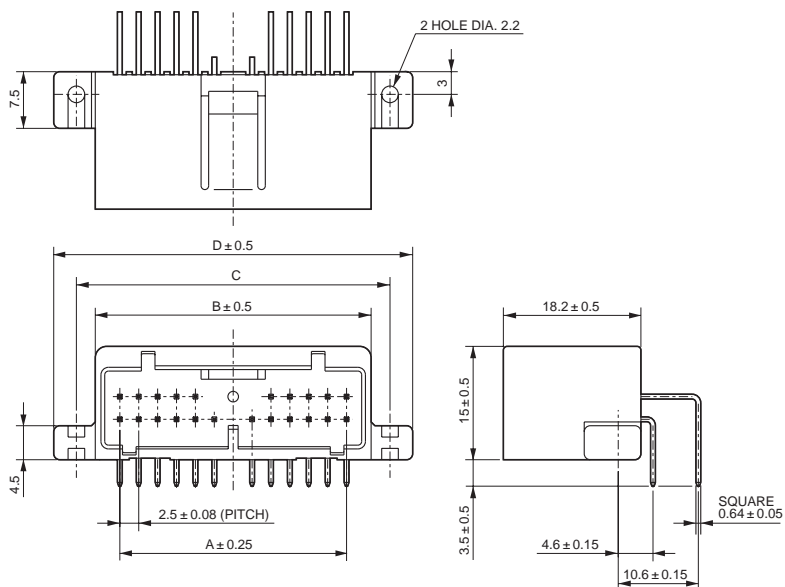
2列型：ライトアングルピンヘッダ
スルーホールタイプ

14、22、30極

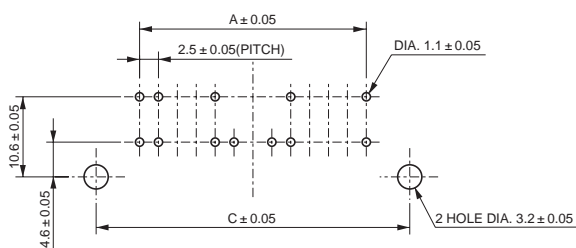
単位：mm



相手側ソケット：IL-AG5シリーズ
ソケットコネクタ：91頁参照
ソケットコンタクト：92頁参照



基板取付穴寸法(参考・装着面)



推奨取り付けネジ(参考)：JIS B 1115、1122又は1123
M3×6 タッピンネジ 1種

品名/寸法

極数	品名	A	B ± 0.5	C	D ± 0.5
14	IL-AG7-14P-D3L2	20	26.5	31.5	37.5
22	IL-AG7-22P-D3L2	30	36.5	41.5	47.5
30	IL-AG7-30P-D3L2	40	46.5	51.5	57.5

AUTOMOTIVE ELECTRONICS CONNECTORS



日本航空電子工業 株式会社

Japan Aviation Electronics Industry, Limited

〒153-8539 東京都目黒区青葉台3-1-19(青葉台石橋ビル)

ホームページ <http://www.jae.co.jp>

お問い合わせは「カスタマサポートグループ」へ

TEL(03)3780-2717・2817 FAX(03)3770-3869

大阪支店・大阪市 TEL(06)6447-5259 FAX(06)6447-5276
中部支店・豊田市 TEL(0565)34-0600 FAX(0565)34-0840
仙台営業所・仙台市 TEL(022)225-8151 FAX(022)225-8059
静岡営業所・静岡市 TEL(054)283-0664 FAX(054)283-1993
福岡営業所・福岡市 TEL(092)262-1888 FAX(092)262-1750

コネクタ情報 <http://www.jae-connector.com>

Japan Aviation Electronics Industry, Limited

1-19, Aobadai 3-chome, Meguro-ku, Tokyo 153-8539, Japan

Telephone:(03)3780-2904・3027 Facsimile:(03)3780-2883

JAE Electronics, Inc.

142 Technology Drive, Suite 100 Irvine, California 92618-2401, U.S.A.

Telephone:(1)949-753-2600 Facsimile:(1)949-753-2699

(800)JAE-PART(523-7278) Toll free in U.S.A. except in California and Alaska

JAE Europe, Ltd.

Coliseum Business Centre, Riverside Way, Camberley, Surrey GU15 3YL, U.K.

Telephone:(44)1276-404000 Facsimile:(44)1276-404010

JAE Taiwan, Ltd. <Taipei Branch Office >

4F-1, No.88, Chung Hsiao E.Rd., Sec.2, Taipei, Taiwan, R.O.C.

Telephone:(886)2-2396-7676 Facsimile:(886)2-2392-5929

JAE Hong Kong, Ltd.

Unit 1601, 16/F., Silvercord Tower, 30 Canton Road, Tsimshatsui,

Kowloon, Hong Kong

Telephone:(852)2723-7782 Facsimile:(852)2723-9028

JAE Singapore Pte., Ltd.

33 Tannery Lane, #02-00 Hoesteel Industrial Building, Singapore 347789

Telephone:(65)48-1332 Facsimile:(65)48-2920

JAE Korea, Inc.

16F, City Air Tower, 159-9, Samsung-dong, Gangnam-ku, Seoul, 135-973 Korea

Telephone:(82)2-551-8959 Facsimile:(82)2-551-8958