

- 0.8mmピッチ・SMTタイプ
- 基板対基板接続用(垂直/平行)
- 小型・ロープロファイルタイプ

## IL-WX Series

高機能化と共に小型・軽量化の進む最新電子機器内の、基板対基板接続用として開発されたツーピースタイプコネクタです。コンタクトピッチは0.8mm・2列型で、高密度実装及び自動実装に対応するSMT(基板表面実装)タイプです。8ミリ及びビデオカメラ等の携帯性を重視する、小型電子機器内の高密度実装用として最適なコネクタです。

### ■特長

#### ●ロープロファイル

コンタクトピッチ0.8mm(2列)の高密度配列で、平行基板間寸法4.5mmに対応するロープロファイルタイプです。

#### ●垂直/平行基板接続

ソケットレセプタクル(ストレート)とピンヘッダ(ストレート/ライトアングル)の組み合わせで、垂直及び平行基板実装が出来ます。

#### ●位置決めボス/ホールドダウン

コネクタ底面両端のボス(突起)により、基板実装時の位置決めを確実に出来ます。更に、アングルピンヘッダには、基板上でのコネクタ保持力を強化する金属製ホールドダウンを両サイドに装備。自動実装時の浮き上がりを防止すると共に基板上の密着度を高めます。

位置決めボス



ホールドダウン



#### ●エンボステーピング

SMT自動実装用のエンボステーピングにて納入可能です。

### ■一般仕様

極数	6~36(2極毎)
コンタクトピッチ	0.8mmピッチ、2列
定格電流	0.5A
耐電圧	AC500Vr.m.s.(1分間)
絶縁抵抗	100MΩ以上
接触抵抗	20mΩ以下
使用温度	-40℃~+85℃

### ■材料/仕上

構成部品	材料/仕上
インシュレータ	ガラス入りPPS(UL94V-0、黒色)
ピンコンタクト	バネ用高力銅/錫又は錫合金メッキ
ソケットコンタクト	バネ用リン青銅/錫又は錫合金メッキ
ホールドダウン	リン青銅/錫又は錫合金メッキ



### ■種類/組み合わせ

- ストレートピンヘッダ  
IL-WX-※P\*-VF-BE



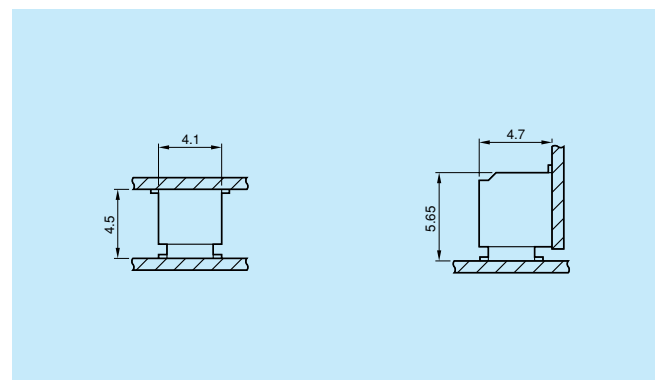
- ライトアングルピンヘッダ  
IL-WX-※P\*-HF-BE



- ソケットレセプタクル・ストレート  
IL-WX-※S\*-VF-BE

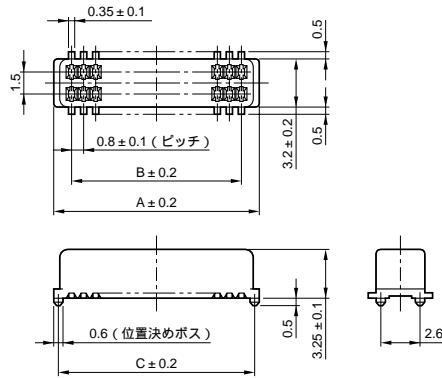


- ライトアングルピンヘッダ  
IL-WX-※P\*-HF-HD-S-BE

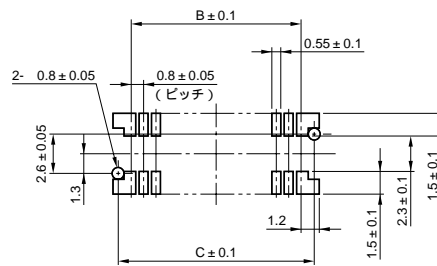


ソケットレセプタクル  
ストレート・SMTタイプ

単位：mm



適合基板寸法(参考・装着面)



(注) 図は、位置決めボス付き品で記載して有ります。  
ボス無し品の場合は、ボス部を省く。

品名 / 寸法

極数	品名		A	B	C
	位置決めボス無し	位置決めボス有り			
6	IL-WX-6S-VF-BE	IL-WX-6SB-VF-BE	4.0	1.6	3.4
8	IL-WX-8S-VF-BE	IL-WX-8SB-VF-BE	4.8	2.4	4.2
10	IL-WX-10S-VF-BE	IL-WX-10SB-VF-BE	5.6	3.2	5.0
12	IL-WX-12S-VF-BE	IL-WX-12SB-VF-BE	6.4	4.0	5.8
14	IL-WX-14S-VF-BE	IL-WX-14SB-VF-BE	7.2	4.8	6.6
16	IL-WX-16S-VF-BE	IL-WX-16SB-VF-BE	8.0	5.6	7.4
18	IL-WX-18S-VF-BE	IL-WX-18SB-VF-BE	8.8	6.4	8.2
20	IL-WX-20S-VF-BE	IL-WX-20SB-VF-BE	9.6	7.2	9.0
22	IL-WX-22S-VF-BE	IL-WX-22SB-VF-BE	10.4	8.0	9.8
24	IL-WX-24S-VF-BE	IL-WX-24SB-VF-BE	11.2	8.8	10.6
26	IL-WX-26S-VF-BE	IL-WX-26SB-VF-BE	12.0	9.6	11.4
28	IL-WX-28S-VF-B-E1000E	IL-WX-28SB-VF-BE	12.8	10.4	12.2
30	IL-WX-30S-VF-BE	IL-WX-30SB-VF-BE	13.6	11.2	13.0
32	IL-WX-32S-VF-BE	IL-WX-32SB-VF-BE	14.4	12.0	13.8
34	IL-WX-34S-VF-BE	IL-WX-34SB-VF-BE	15.2	12.8	14.6
36	IL-WX-36S-VF-BE	IL-WX-36SB-VF-BE	16.0	13.6	15.4

(注1) 印製品は、エンボステーピング梱包(1,000個/1リール)にて納入出来ます。テーピング仕様については、別途お問い合わせ下さい。

ご発注の際は、上記品名末尾の「E」を「E1000E」に付けかえて下さい。例：IL-WX-20S-VF-B-E1000E

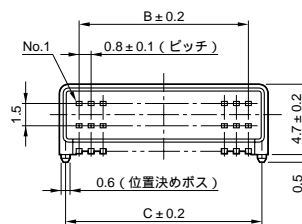
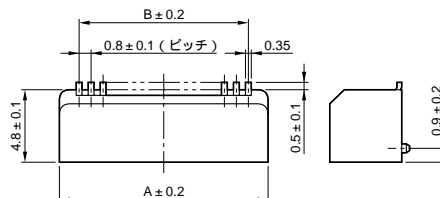
(注2) 印はエンボステーピング品(1,000個/1リール)の品名です。エンボステーピング梱包にて納入致します。

## ピンヘッダ

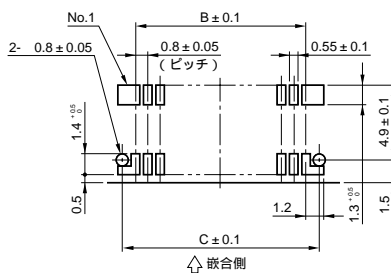
### ライトアングル・SMTタイプ

#### ホールダウン無しタイプ

単位：mm



適合基板寸法(参考・装着面)



(注) 図は、位置決めボス付き品で記載して有ります。  
ボス無し品の場合は、ボス部を省く。

#### 品名 / 寸法

極数	品名		A	B	C
	位置決めボス無し	位置決めボス有り			
6	IL - WX - 6P - HF - BE	IL - WX - 6PB - HF - BE	4.2	1.6	3.4
8	IL - WX - 8P - HF - BE	IL - WX - 8PB - HF - B - E1000E	5	2.4	4.2
10	IL - WX - 10P - HF - BE	IL - WX - 10PB - HF - BE	5.8	3.2	5
12	IL - WX - 12P - HF - BE	IL - WX - 12PB - HF - BE	6.6	4	5.8
14	IL - WX - 14P - HF - BE	IL - WX - 14PB - HF - BE	7.4	4.8	6.6
16	IL - WX - 16P - HF - BE	IL - WX - 16PB - HF - BE	8.2	5.6	7.4
18	IL - WX - 18P - HF - B - E1000E	IL - WX - 18PB - HF - BE	9	6.4	8.2
20	IL - WX - 20P - HF - BE	IL - WX - 20PB - HF - BE	9.8	7.2	9
22	IL - WX - 22P - HF - BE	IL - WX - 22PB - HF - BE	10.6	8	9.8
24	IL - WX - 24P - HF - BE	IL - WX - 24PB - HF - BE	11.4	8.8	10.6
26	IL - WX - 26P - HF - BE	IL - WX - 26PB - HF - BE	12.2	9.6	11.4
28	—	IL - WX - 28PB - HF - BE	13	10.4	12.2
30	IL - WX - 30P - HF - B - E1000E	IL - WX - 30PB - HF - BE	13.8	11.2	13
32	—	IL - WX - 32PB - HF - BE	14.6	12	13.8
34	IL - WX - 34P - HF - BE	IL - WX - 34PB - HF - BE	15.4	12.8	14.6
36	IL - WX - 36P - HF - BE	IL - WX - 36PB - HF - BE	16.2	13.6	15.4

(注1) 印製品は、エンボステーピング梱包(1,000個/1リール)にて納入出来ます。テーピング仕様については、別途お問い合わせ下さい。

ご発注の際は、上記品名末尾の「E」を「 - E1000E」に付けかえて下さい。例：IL - WX - 20P - HF - B - E1000E

(注2) 印はエンボステーピング品(1,000個/1リール)の品名です。エンボステーピング梱包にて納入致します。

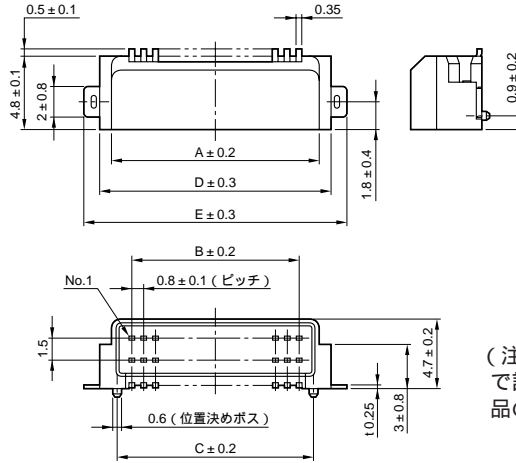
基板対基板接続用コネクタ(機器内用)  
0.8mmピッチ・IL-WXシリーズ

ピンヘッダ

ライトアングル・SMTタイプ

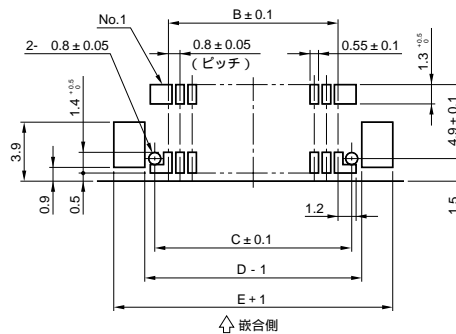
ホールダウン付きタイプ

単位：mm



(注) 図は、位置決めボス付き品で記載して有ります。ボス無し品の場合は、ボス部を省く。

適合基板寸法(参考・装着面)



品名 / 寸法

極数	品名		A	B	C	D	E
	位置決めボス無し	位置決めボス有り					
6	IL-WX-6P-HF-HD-S-BE	IL-WX-6PB-HF-HD-S-BE	4.2	1.6	3.4	5.7	7.8
8	IL-WX-8P-HF-HD-S-BE	IL-WX-8PB-HF-HD-S-BE	5	2.4	4.2	6.5	8.6
10	IL-WX-10P-HF-HD-S-BE	IL-WX-10PB-HF-HD-S-BE	5.8	3.2	5	7.3	9.4
12	IL-WX-12P-HF-HD-S-BE	IL-WX-12PB-HF-HD-S-BE	6.6	4	5.8	8.1	10.2
14	IL-WX-14P-HF-HD-S-BE	IL-WX-14PB-HF-HD-S-BE	7.4	4.8	6.6	8.9	11
16	IL-WX-16P-HF-HD-S-BE	IL-WX-16PB-HF-HD-S-BE	8.2	5.6	7.4	9.7	11.8
18	—	IL-WX-18PB-HF-HD-S-BE	9	6.4	8.2	10.5	12.6
20	IL-WX-20P-HF-HD-S-BE	IL-WX-20PB-HF-HD-S-BE	9.8	7.2	9	11.3	13.4
22	IL-WX-22P-HF-HD-S-BE	IL-WX-22PB-HF-HD-S-BE	10.6	8	9.8	12.1	14.2
24	IL-WX-24P-HF-HD-S-BE	IL-WX-24PB-HF-HD-S-BE	11.4	8.8	10.6	12.9	15
26	IL-WX-26P-HF-HD-S-BE	IL-WX-26PB-HF-HD-S-BE	12.2	9.6	11.4	13.7	15.8
28	IL-WX-28P-HF-HD-S-BE	IL-WX-28PB-HF-HD-S-BE	13	10.4	12.2	14.5	16.6
30	IL-WX-30P-HF-HD-S-BE	IL-WX-30PB-HF-HD-S-BE	13.8	11.2	13	15.3	17.4
32	—	IL-WX-32PB-HF-HD-S-BE	14.6	12	13.8	16.1	18.2
34	IL-WX-34P-HF-HD-S-BE	IL-WX-34PB-HF-HD-S-BE	15.4	12.8	14.6	16.9	19
36	—	IL-WX-36PB-HF-HD-S-BE	16.2	13.6	15.4	17.7	19.8

(注1) 印製品は、エンボステーピング梱包(1,000個/1リール)にて納入出来ます。テーピング仕様については、別途お問い合わせ下さい。ご発注の際は、上記品名末尾の「E」を「E1000E」に付けかえて下さい。例：IL-WX-20P-HF-HD-S-B-E1000E

## ピンヘッド

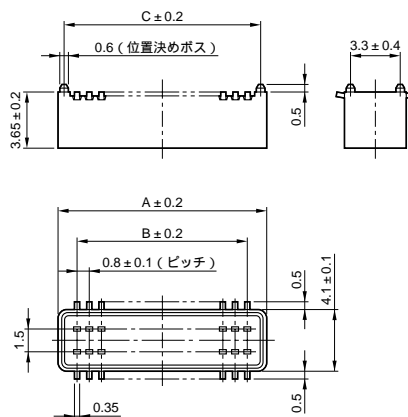
### ストレート・SMTタイプ

#### ホールドダウン無しタイプ

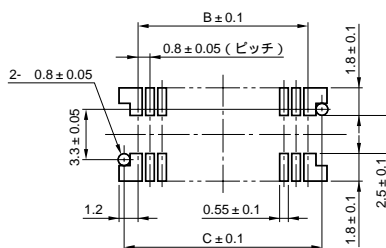
単位：mm



特注品・ストレートピンヘッド  
平行基板間4~9mm用の標準ピンヘッド  
の他、各種実装高さに合わせて対応致し  
ます。別途ご相談下さい。



適合基板寸法(参考・装着面)



(注) 図は、位置決めボス付き品で記載して有ります。  
ボス無し品の場合は、ボス部を省く。

#### 品名 / 寸法

極数	品名		A	B	C
	位置決めボス無し	位置決めボス有り			
6	IL - WX - 6P - VF - B - E1000E	IL - WX - 6PB - VF - BE	4.2	1.6	3.4
8	IL - WX - 8P - VF - BE	IL - WX - 8PB - VF - BE	5	2.4	4.2
10	IL - WX - 10P - VF - BE	IL - WX - 10PB - VF - BE	5.8	3.2	5
12	IL - WX - 12P - VF - BE	IL - WX - 12PB - VF - BE	6.6	4	5.8
14	IL - WX - 14P - VF - BE	IL - WX - 14PB - VF - BE	7.4	4.8	6.6
16	IL - WX - 16P - VF - BE	IL - WX - 16PB - VF - BE	8.2	5.6	7.4
18	IL - WX - 18P - VF - BE	IL - WX - 18PB - VF - BE	9	6.4	8.2
20	IL - WX - 20P - VF - BE	IL - WX - 20PB - VF - BE	9.8	7.2	9
22	IL - WX - 22P - VF - BE	IL - WX - 22PB - VF - BE	10.6	8	9.8
24	IL - WX - 24P - VF - BE	IL - WX - 24PB - VF - BE	11.4	8.8	10.6
26	IL - WX - 26P - VF - BE	IL - WX - 26PB - VF - BE	12.2	9.6	11.4
28	IL - WX - 28P - VF - BE	IL - WX - 28PB - VF - BE	13	10.4	12.2
30	IL - WX - 30P - VF - BE	IL - WX - 30PB - VF - BE	13.8	11.2	13
32	—————	IL - WX - 32PB - VF - BE	14.6	12	13.8
34	—————	IL - WX - 34PB - VF - BE	15.4	12.8	14.6
36	IL - WX - 36P - VF - BE	IL - WX - 36PB - VF - BE	16.2	13.6	15.4

(注1) 印製品は、エンボステーピング梱包(1,000個/1リール)にて納入出来ます。テーピング仕様については、別途お問い合わせ下さい。

ご発注の際は、上記品名末尾の「E」を「E1000E」に付けかえて下さい。例：IL - WX - 20PB - VF - B - E1000E

(注2) 印はエンボステーピング品(1,000個/1リール)の品名です。エンボステーピング梱包にて納入致します。