

- 2.0mmピッチ・1列型
- 基板対電線(圧着結線式)接続用
- 基板側/スルーホール半田付け

IL-S Series

コンタクトピッチ2.0mm(1列)、実装高さ7.5mm(垂直実装の場合)、厚さ4.5mmのロープロファイル薄型設計の基板対電線接続用コネクタです。

基板取付側ピンヘッダ(ストレートとアングル)と相手電線側のソケットハウジング(圧着式ソケットコンタクト装着)で構成されます。

■特長

●ボックス型ピンヘッダ

ピンヘッダは四面に壁を持つボックス型で、相手ソケットの誤挿入やこじりによる悪影響及び倒れ込み等を防止します。

●基板への取付け容易

ピンヘッダポストの半田付け側は、キンク加工(全極数中2極)付で、基板スルーホール部に保持され、半田付け時の基板からの浮き上がりを防止します。

●結線容易な圧着式

電線側は、仕上がりが均一で作業性に優れた圧着式で、多量の結線用半自動圧着機及び手動式圧着工具を完備しております。

●高信頼ソケットコンタクト

接触部最深位置に小突起が有り、相手ポストの挿入接触によりネジリバネ作用が働き、常に安定した接触が得られる高信頼接触構造です。

●軽ロック構造

ソケットハウジング両サイドの突起とピンヘッダ壁面のロック穴との嵌合による軽ロック構造です。

●段差付きソケットハウジング

ハウジング端末部に指先が引掛かる段差が有り、小型でも引き抜きが容易に出来ます。

■ご注意

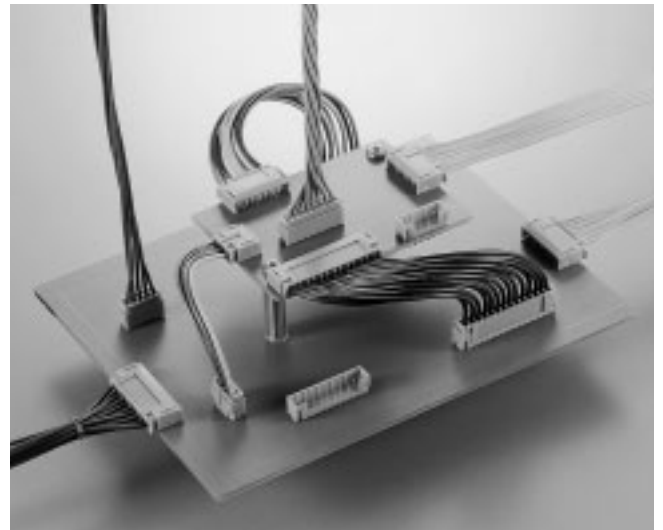
当シリーズに掲載の結線機、コンタクト引抜工具等、工具類のRoHS対応については、別途弊社営業部までお問い合わせ下さい。

■一般仕様

極数	2~15
コンタクトピッチ	2.0mmピッチ、1列
定格電流	3A
耐電圧	AC1000Vr.m.s. (1分間)
絶縁抵抗	100MΩ以上
接触抵抗	20mΩ以下
使用温度	-40℃~+85℃
適用電線	AWG#28~#24相当の撚線
適用基板厚	1.2~1.6mm

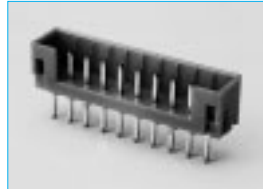
■材料/仕上

構成部品	材料/仕上
インシュレータ	66ナイロン(UL94V-0、ライトブラウン)
ピンコンタクト	黄銅/ニッケル上錫メッキ
ソケットコンタクト	バネ用リン青銅/錫メッキ



■種類/組合せ

●ストレートピンヘッダ IL-S-※P-S2T2-EF



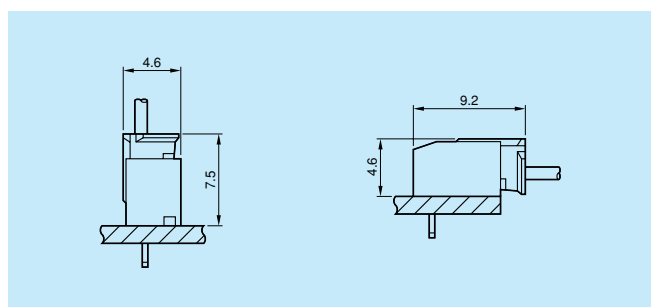
●ソケットハウジング IL-S-※S-S2C2-S



●ライトアングルピンヘッダ IL-S-※P-S2L2-EF



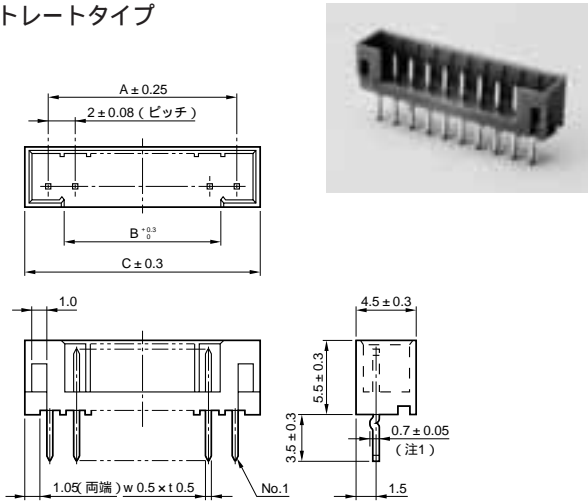
●圧着型ソケットコンタクト IL-S-C2-S-10000



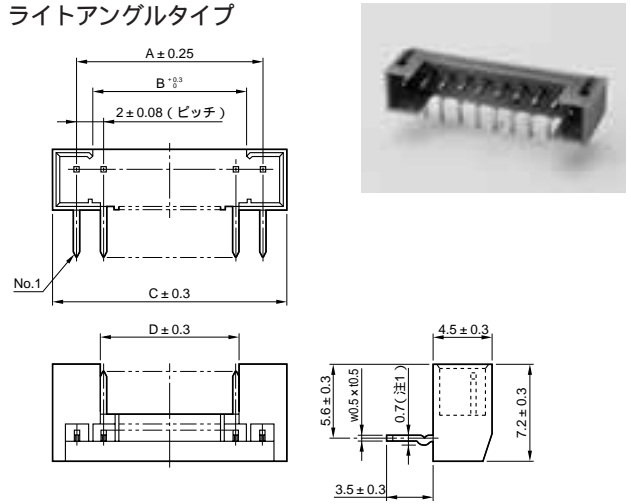
ピンヘッド(スルーホールタイプ)
ストレートタイプ/ライトアングルタイプ/ボトムタイプ

単位 : mm

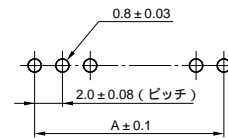
ストレートタイプ



ライトアングルタイプ



基板取付穴寸法(参考・装着面)



(注1)ストレート及びライトアングルピンヘッドの
コンタクトターミナル部は、全極数中2極が
キンク加工付きです。
図はキンク加工付コンタクトを示す。

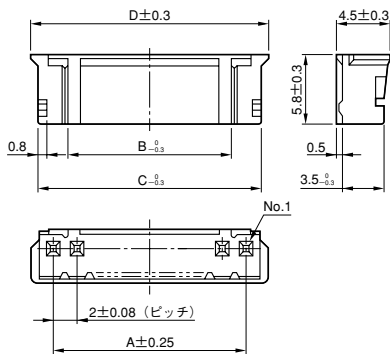
品名/寸法

極数	品名		A	B	C	D
	ストレートタイプ	ライトアングルタイプ				
2	IL-S-2P-S2T2-EF	IL-S-2P-S2L2-EF	2	0.8	5.6	0.5
3	IL-S-3P-S2T2-EF	IL-S-3P-S2L2-EF	4	1.6	7.6	0.5
4	IL-S-4P-S2T2-EF	IL-S-4P-S2L2-EF	6	3.6	9.6	2.5
5	IL-S-5P-S2T2-EF	IL-S-5P-S2L2-EF	8	5.6	11.6	4.5
6	IL-S-6P-S2T2-EF	IL-S-6P-S2L2-EF	10	7.6	13.6	6.5
7	IL-S-7P-S2T2-EF	IL-S-7P-S2L2-EF	12	9.6	15.6	8.5
8	IL-S-8P-S2T2-EF	IL-S-8P-S2L2-EF	14	11.6	17.6	10.5
9	IL-S-9P-S2T2-EF	IL-S-9P-S2L2-EF	16	13.6	19.6	12.5
10	IL-S-10P-S2T2-EF	IL-S-10P-S2L2-EF	18	15.6	21.6	14.5
11	IL-S-11P-S2T2-EF	IL-S-11P-S2L2-EF	20	17.6	23.6	16.5
12	IL-S-12P-S2T2-EF	IL-S-12P-S2L2-EF	22	19.6	25.6	18.5
13	IL-S-13P-S2T2-EF	IL-S-13P-S2L2-EF	24	21.6	27.6	20.5
14	IL-S-14P-S2T2-EF	IL-S-14P-S2L2-EF	26	23.6	29.6	22.5
15	IL-S-15P-S2T2-EF	IL-S-15P-S2L2-EF	28	25.6	31.6	24.5

■ソケットハウジング／圧着式ソケットコンタクト

単位：mm

●ソケットハウジング

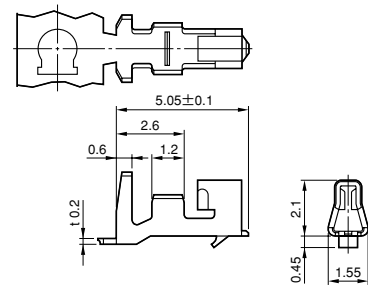


●ソケットコンタクト(圧着式)

リール状マガジンアッセンブリ
10,000本／1リール



品名：IL-S-C2-S-10000



●適用電線／圧着工具

適用電線(燃線)		手動式圧着工具
AWG No.	被覆外径	
#28～#26	φ1.0～φ1.3mm	CT150-2-ILS
#26～#24	φ1.2～φ1.6mm	CT150-4-ILS
#28～#26	φ0.7～φ1.0mm	CT150-2-ILSmk2
#26～#24	φ0.9～φ1.2mm	

■結線機・工具

結線機・工具の仕様及び作業手順など詳細については、別途取扱説明書及び作業手順書をご参照下さい。尚、工具類のRoHS対応については、別途弊社営業部までお問い合わせ下さい。

半自動圧着機：CT350型

手動式圧着工具：
CT150-4-ILS



手動式圧着工具：
CT150-2-ILS
CT150-2-ILSmk2



コンタクト引抜工具：
ET-ILS-NO.3



■品名／寸法

極数	品名	A	B	C	D
2	IL-S-2S-S2C2-S	2	0.7	4.5	5.6
3	IL-S-3S-S2C2-S	4	1.5	6.5	7.6
4	IL-S-4S-S2C2-S	6	3.5	8.5	9.6
5	IL-S-5S-S2C2-S	8	5.5	10.5	11.6
6	IL-S-6S-S2C2-S	10	7.5	12.5	13.6
7	IL-S-7S-S2C2-S	12	9.5	14.5	15.6
8	IL-S-8S-S2C2-S	14	11.5	16.5	17.6
9	IL-S-9S-S2C2-S	16	13.5	18.5	19.6
10	IL-S-10S-S2C2-S	18	15.5	20.5	21.6
11	IL-S-11S-S2C2-S	20	17.5	22.5	23.6
12	IL-S-12S-S2C2-S	22	19.5	24.5	25.6
13	IL-S-13S-S2C2-S	24	21.5	26.5	27.6
14	IL-S-14S-S2C2-S	26	23.5	28.5	29.6
15	IL-S-15S-S2C2-S	28	25.5	30.5	31.6