

- 2.5mmピッチ・1列型
- 基板対電線(圧着結線式)接続用
- 基板側/スルーホール半田付

IL Series オリジナルタイプ

VTRをはじめ数多くの採用実績をもつ、2.5mmピッチILシリーズコネクタのオリジナルタイプです。0.64mm角のポストをもつ基板実装用ピンヘッドとケーブル側のソケットコネクタ(圧着結線式)の組合せで、基板対電線接続用としてご利用頂けます。

■特長

●フリクションロック式

コネクタの結合はフリクションロック式で、スムーズな結合と共にロック機構を持っています。加えて、横方向の誤結合やハウジングの倒れを防ぐダブルロック方式を採用しています。

●結線容易な圧着式

電線側は、仕上がりが均一で作業性に優れた圧着式で、大量の結線用に半自動圧着機、少量用に手動式圧着工具を準備して有ります。

●高信頼ソケットコンタクト

ソケットコンタクトは、優れたバネ特性を持った2枚の接触バネにより、相手ポストとの接触が確実で安定した高信頼コンタクトです。

●ソケットコンタクトの引抜き容易

ソケットコンタクトはハウジングに装着後、専用治具により引き抜き事が出来ます。

●スルーホール半田付け型ピンヘッド

ピンヘッドには、ストレートタイプ及びライトアングルタイプが有り、基板スルーホールに半田付けにて固定します。

■ご注意

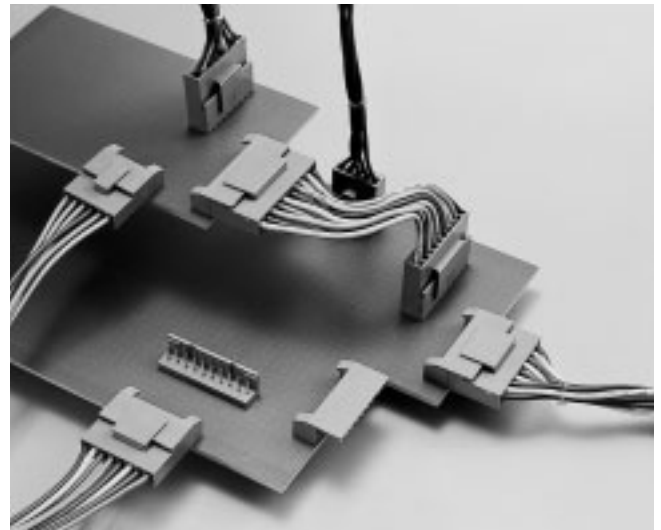
当シリーズに掲載の結線機、工具類のRoHS対応については、別途弊社営業部までお問い合わせ下さい。

■一般仕様

極数	2～10、12
コンタクトピッチ	2.5mmピッチ、1列
定格電流	3A
定格電圧	AC300V, DC400V
耐電圧	AC1500Vr.m.s.(1分間)
絶縁抵抗	100MΩ以上
適用電線	AWG#28～#22相当の撚線
適用基板厚	1.6～2.4mm
接触抵抗	錫メッキ/20mΩ以下 金メッキ/10mΩ以下
使用温度	-40℃～+85℃

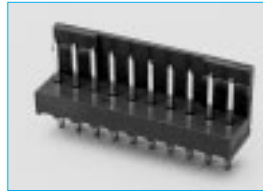
■材料/仕上

構成部品	材料/仕上
インシュレータ	66ナイロン(UL94V-0、ライトブラウン)
ピンコンタクト	黄銅/ニッケル上錫メッキ又は ニッケル上金メッキ
ソケットコンタクト	バネ用リン青銅/錫メッキ又は ニッケル上部分金メッキ



■種類/組合せ

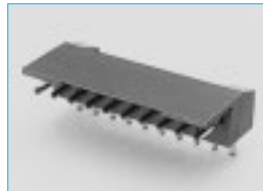
- ストレートピンヘッド
IL-※P-S3EN2



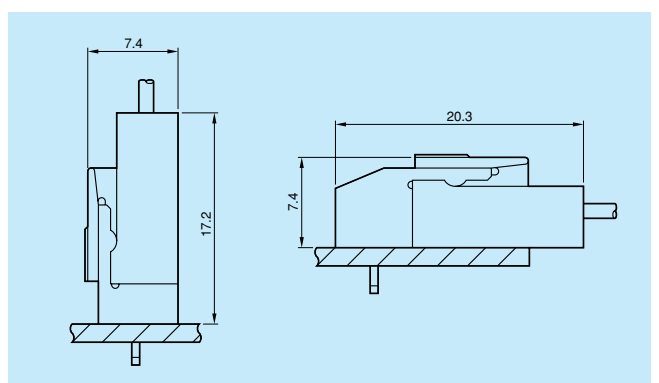
- ソケットハウジング
IL-※S-S3L-(N)



- ライトアングルピンヘッド
IL-※P-S3FP2



- 圧着式ソケットコンタクト
IL-C2-※-10000

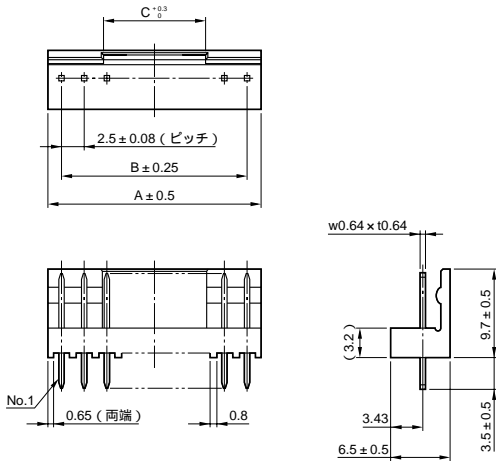


基板対電線接続用コネクタ(機器内用)
2.5mmピッチ・ILシリーズ

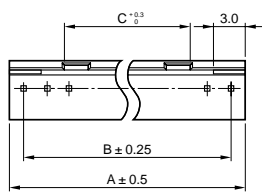
ピンヘッド(スルーホールタイプ)
ストレートタイプ/ライトアングルタイプ

単位 : mm

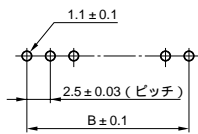
ストレートタイプ



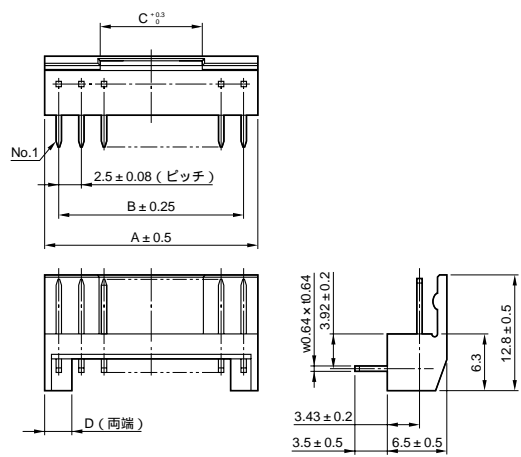
(注) 2極の場合



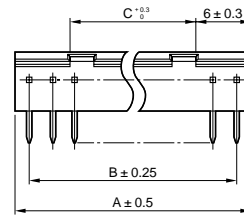
基板取付穴寸法(参考・装着面)



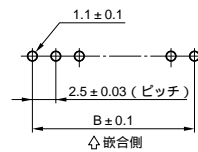
ライトアングルタイプ



(注) 2極の場合



基板取付穴寸法(参考・装着面)



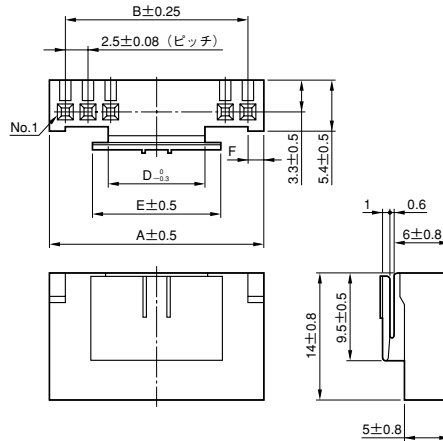
品名 / 寸法

極数	品名				A	B	C	D
	ストレートタイプ		ライトアングルタイプ					
	錫メッキ品	金メッキ品	錫メッキ品	金メッキ品				
2	IL - 2P - S3EN2	IL - 2P - S3EN2 - 1	IL - 2P - S3FP2	IL - 2P - S3FP2 - 1	5.5	2.5	1.5	1.7
3	IL - 3P - S3EN2	IL - 3P - S3EN2 - 1	IL - 3P - S3FP2	IL - 3P - S3FP2 - 1	8	5	2	3
4	IL - 4P - S3EN2	IL - 4P - S3EN2 - 1	IL - 4P - S3FP2	IL - 4P - S3FP2 - 1	10.5	7.5	2.5	3
5	IL - 5P - S3EN2 - (N)	IL - 5P - S3EN2 - 1	IL - 5P - S3FP2 - (N)	IL - 5P - S3FP2 - 1	13	10	3	3
6	IL - 6P - S3EN2	IL - 6P - S3EN2 - 1	IL - 6P - S3FP2	IL - 6P - S3FP2 - 1	15.5	12.5	3.5	3
7	IL - 7P - S3EN2	IL - 7P - S3EN2 - 1	IL - 7P - S3FP2	IL - 7P - S3FP2 - 1	18	15	6	3
8	IL - 8P - S3EN2	IL - 8P - S3EN2 - 1	IL - 8P - S3FP2	IL - 8P - S3FP2 - 1	20.5	17.5	8.5	3
9	IL - 9P - S3EN2	IL - 9P - S3EN2 - 1	IL - 9P - S3FP2	IL - 9P - S3FP2 - 1	23	20	11	3
10	IL - 10P - S3EN2	IL - 10P - S3EN2 - 1	IL - 10P - S3FP2	IL - 10P - S3FP2 - 1	25.5	22.5	13.5	3
12	IL - 12P - S3EN2	IL - 12P - S3EN2 - 1	IL - 12P - S3FP2	IL - 12P - S3FP2 - 1	30.5	27.5	18.5	-

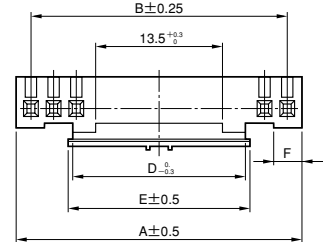
■ソケットハウジング/ソケットコンタクト(圧着式)

単位：mm

■ソケットハウジング



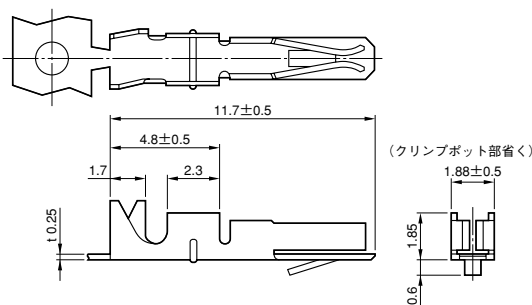
(注)12極の場合



■品名/寸法

極数	品名	A	B	D	E	F
2	IL-2S-S3L-(N)	5.5	2.5	1.4	2.4	1
3	IL-3S-S3L-(N)	8	5	1.9	2.9	1
4	IL-4S-S3L-(N)	10.5	7.5	2.4	3.4	1
5	IL-5S-S3L-(N)	13	10	2.9	3.9	1
6	IL-6S-S3L-(N)	15.5	12.5	3.4	4.4	1
7	IL-7S-S3L-(N)	18	15	5.9	6.9	1
8	IL-8S-S3L-(N)	20.5	17.5	8.4	9.4	1.5
9	IL-9S-S3L-(N)	23	20	10.9	11.9	1.5
10	IL-10S-S3L-(N)	25.5	22.5	13.4	14.4	3
12	IL-12S-S3L-(N)	30.5	27.5	18.4	19.4	3

■ソケットコンタクト(圧着式)



(注)コンタクトは、連鎖状マガジンアッセンブリにて納入されます。
(コンタクト1万本/1リール)

品名	仕上	適用電線(撚線)		適用圧着結線機(工具)	
		AWG番号、()内しん線断面積・参考	被覆外径	手動式圧着工具	半自動圧着機
IL-C2-10000	錫メッキ	#28(0.08mm ²)~#26(0.13mm ²)	φ1.0~φ1.3mm	CT150-1-IL	CT350型
		#26(0.13mm ²)~#24(0.20mm ²)	φ1.2~φ1.5mm	CT150-1B-IL	
		#24(0.20mm ²)~#22(0.32mm ²)	φ1.4~φ1.7mm	CT150-1C-IL	
		#20、シールド線(0.52mm ²)	—	CT150-1D-IL	—
IL-C2-1-10000	部分金メッキ	同上	同上	同上	CT350型

(注) 結線機・工具の仕様及び作業手順など詳細については、別途取扱い説明書及び作業手順書をご参照下さい。
尚、結線機、工具類のRoHS対応については、別途弊社営業部までお問い合わせ下さい。