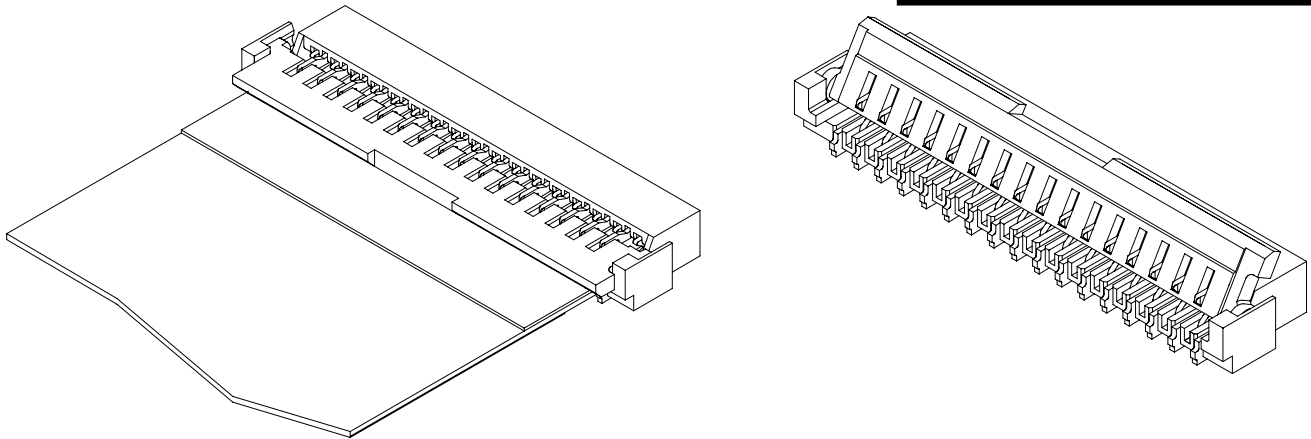


NEW

0.3mmピッチFPC用ワンタッチコネクタ
FL2シリーズCONNECTOR
MB-0120-2
2006/06

RoHS対応品



《概要》モバイルパソコン、PDA、液晶ディスプレイ、携帯電話をはじめとする情報通信関連機器の小型化、薄型化に対する0.3mmピッチFPC用コネクタです。

特 長

- 奥側コンタクトNON-ZIFのFPC仮保持機構
- アクチュエータが回転機構により操作性が容易
- 自動実装に対応したSMTタイプ、エンボステープでの供給が可能
- コネクタの奥行寸法2.5mm、実装高さ1.35mmのロープロファイル品

一 般 仕 様

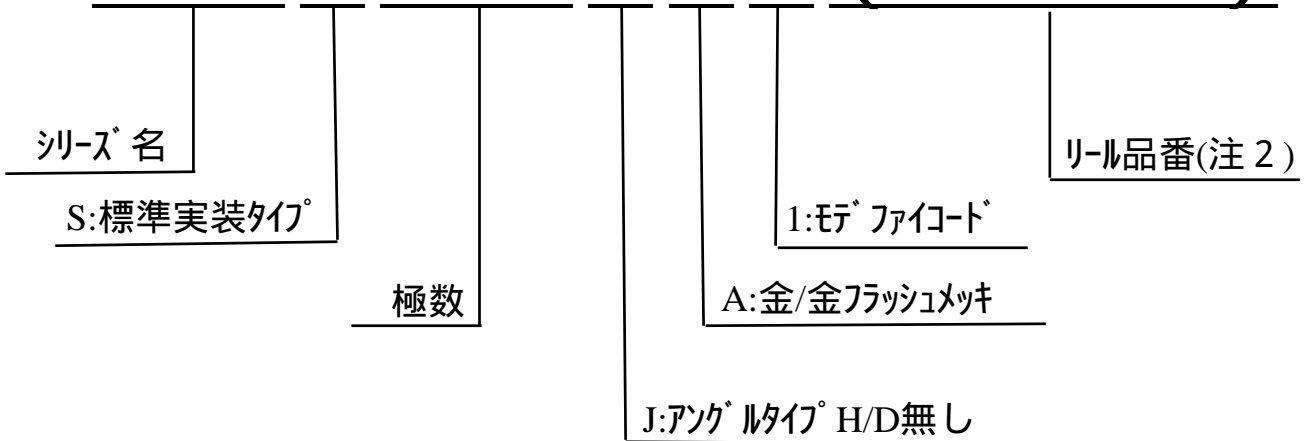
- | | | | |
|-------|------------------|--------|-----------------------------|
| ■極数 | : 33, 35, 39 | ■定格電流 | : 0.35A/1端子当たり |
| ■接触抵抗 | : 20mΩ以下 | ■定格電圧 | : AC, DC各50V/1端子当たり |
| ■耐電圧 | : AC250Vr.m.s一分間 | ■絶縁抵抗 | : 100MΩ以上 |
| ■使用温度 | : -40 ~ +85 | ■ピッチ | : 0.3mmピッチ千鳥 |
| ■寿命 | : 20回 | ■適合FPC | : 0.3mmピッチ、厚さ0.2±0.03mm裏打ち付 |

材料 ・ 仕上

構成部品	材料 / 仕上
コネクタ	銅合金 / 接触部金メッキ 結線部金フラッシュメッキ
ベースインシュレータ	合成樹脂 / 無し(UL94V-0)
アタッチメント	合成樹脂 / 無し(UL94V-0)

品名構成

F L 2 S * * * J A 1 (R 3 0 0 0)



品名	図面番号
FL2S***JA1	SJ101327

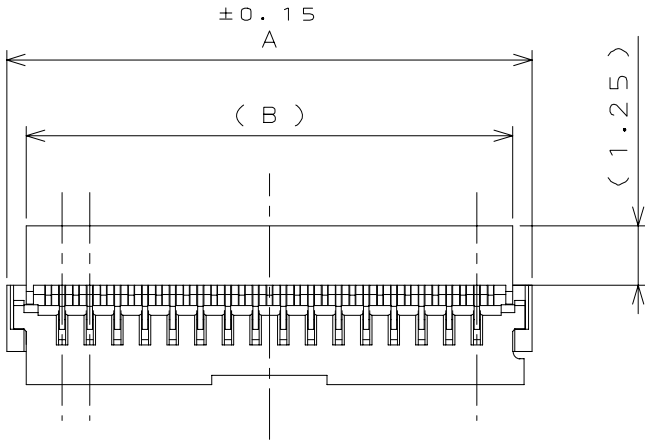
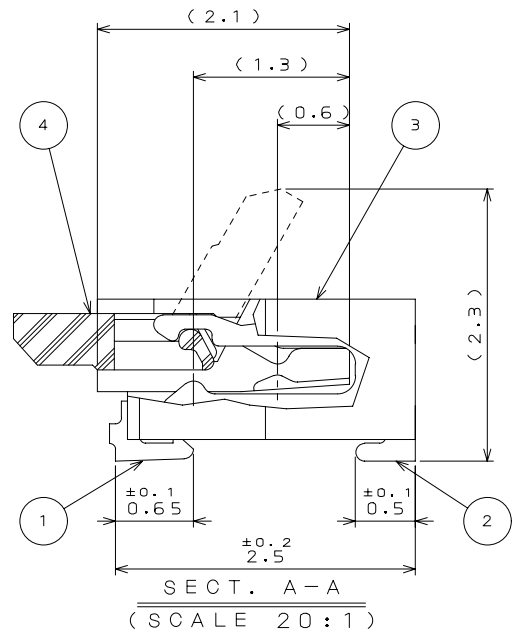
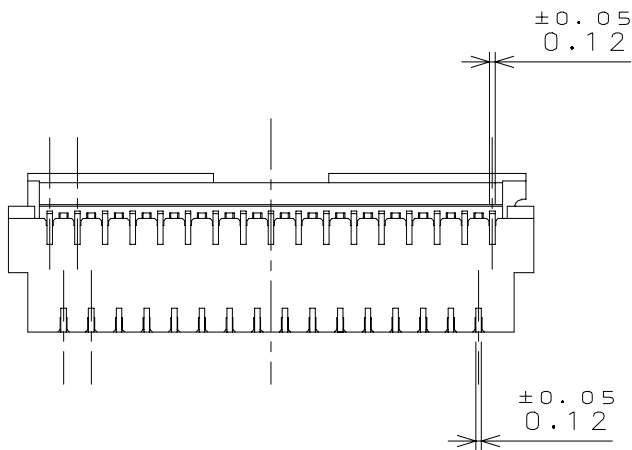
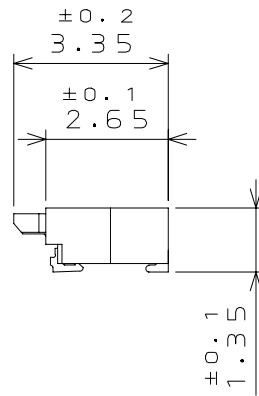
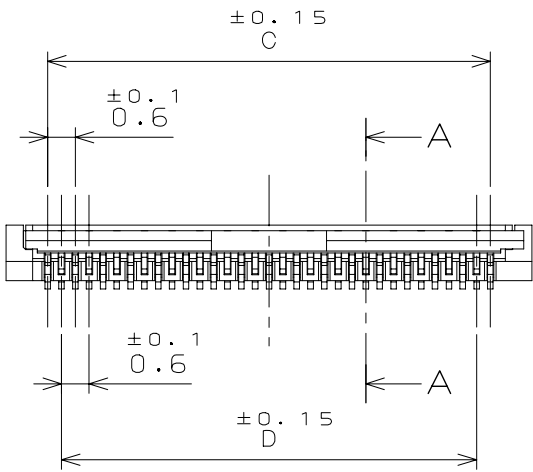
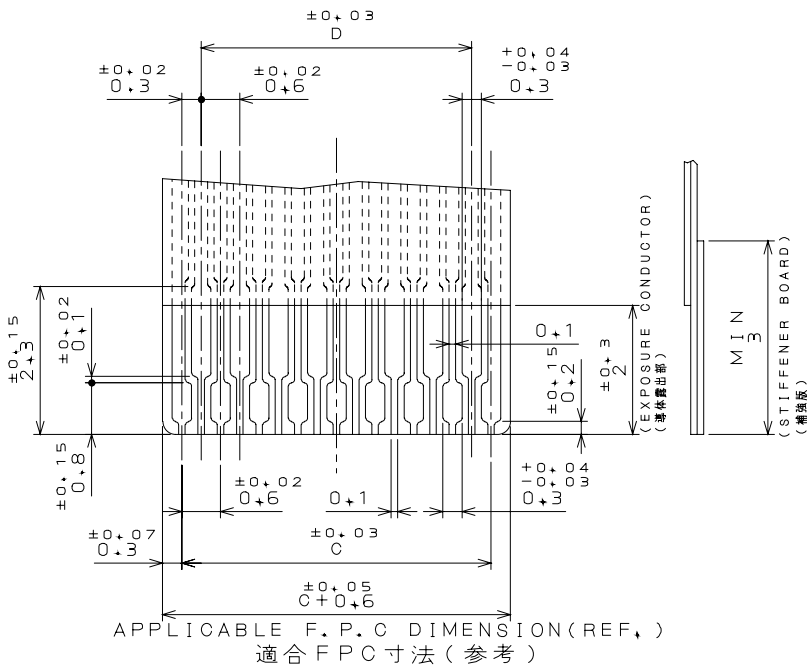


TABLE 1

NO. OF CONTACT	A	B	C	D
33	11.4	10.55	9.6	9.0
35	12.0	11.15	10.2	9.6
39	13.2	12.35	11.4	10.8



寸法単位 : mm

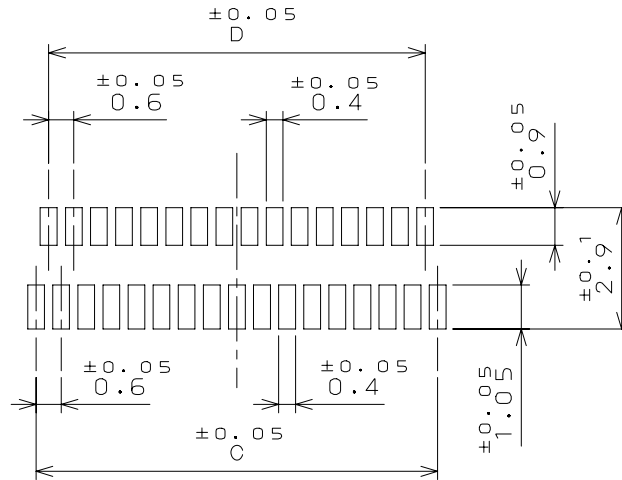


寸法単位：mm

(THICKNESS $\pm 0.2 \pm 0.03$)

NOTE1. POLYIMIDE SHOULD BE USED AS A STIFFENER BOARD AND THERMOSETTING ADHESIVE SHOULD BE USED. BARE TRACES SHOULD BE GIVEN GOLD PLATING.

注1. 適合FPCの補強板はホリイミド*を使用し、接着剤は熱硬化性を使用すること。又、仕上げは金メッキのこと。



APPLICABLE P.C.B. DIMENSION (REF.)
適合基板寸法(参考)

注2. エンボス梱包は3、000個/リールです。エンボステーピングの仕様については別途お問い合わせ下さい。

ご注文に際してのお願い

本カタログ記載の製品は、下記の推奨用途に使用されることを意図しております。従い、推奨用途以外へのご使用又は「航空宇宙機器」、「海底中継器」、「原子力制御システム」、「生命維持のための医療機器」などの極めて高信頼性が要求される特定用途へのご使用をお考えの場合は、必ず事前に当社販売窓口までご相談下さいませようお願い申し上げます。

推奨用途例 : 電算機、事務機、計測機器、通信機器(端末、移動体)、AV機器、家電、FA機器、等。



日本航空電子工業 株式会社
 プロダクトマーケティング本部
 〒153-8539 東京都目黒区青葉台 3-1-19 (青葉台ビル)
 TEL : 03-3780-2787 FAX : 03-3780-2946

改良の為、予告なく形状・仕様等変更することが有ります。ご検討の際はお問合せ下さい。