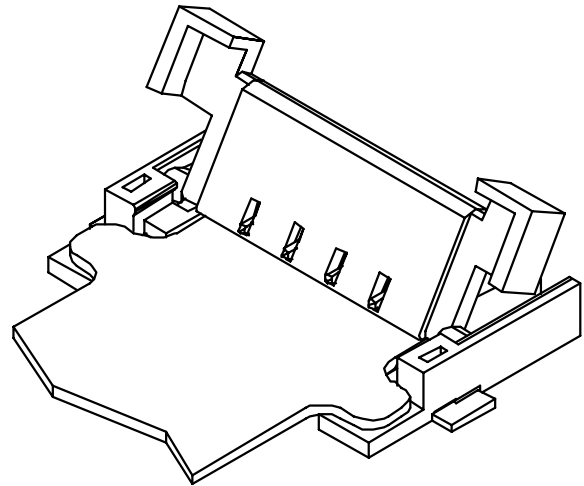
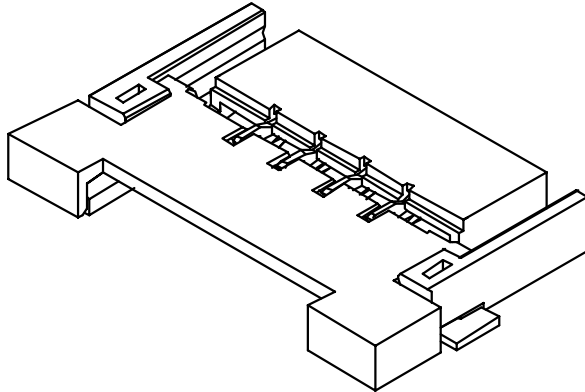


NEW

1.0 mmピッチ FPC 用ロープロファイルコネクタ
F C 1 シリーズ

CONNECTOR

MB-0074-1
2002/3/7

PDA等の小型機器に使用される、タッチパネルやLEDバックライト等の接続に適した、ロープロファイルの1.0mmピッチFPC対応コネクタです。

特長

- コネクタ実装高さ 1.2 mmのロープロファイル構造
- FPC挿抜が容易なZIF構造
- 作業性を考慮した、回転式のアクチュエータ構造
- アクチュエータにFPCをロックさせる事により、FPC保持力を向上
- 自動実装に対応したSMTタイプでエンボステーピング供給可能
- 鉛フリー対応
- カーボン接点FPCにも対応可能（金メッキ品にて）

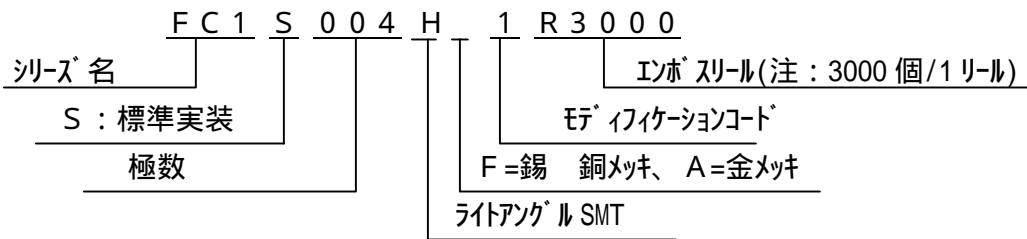
一般仕様

- 極数 : 4極
- 接触抵抗 : 錫銅メッキ品 - 半田メッキFPC... 20 mΩ 以下
金メッキ品 - カーボンFPC... 20 Ω 以下
- 耐電圧 : A.C 500 V r.m.s.
- 使用温度 : -40 ~ +85
- 定格電流 : 錫銅メッキ品 - 半田メッキFPC... 0.5 A
金メッキ品 - カーボンFPC... 40 mA
- 絶縁抵抗 : 1000 MΩ 以上
- 寿命 : 20回

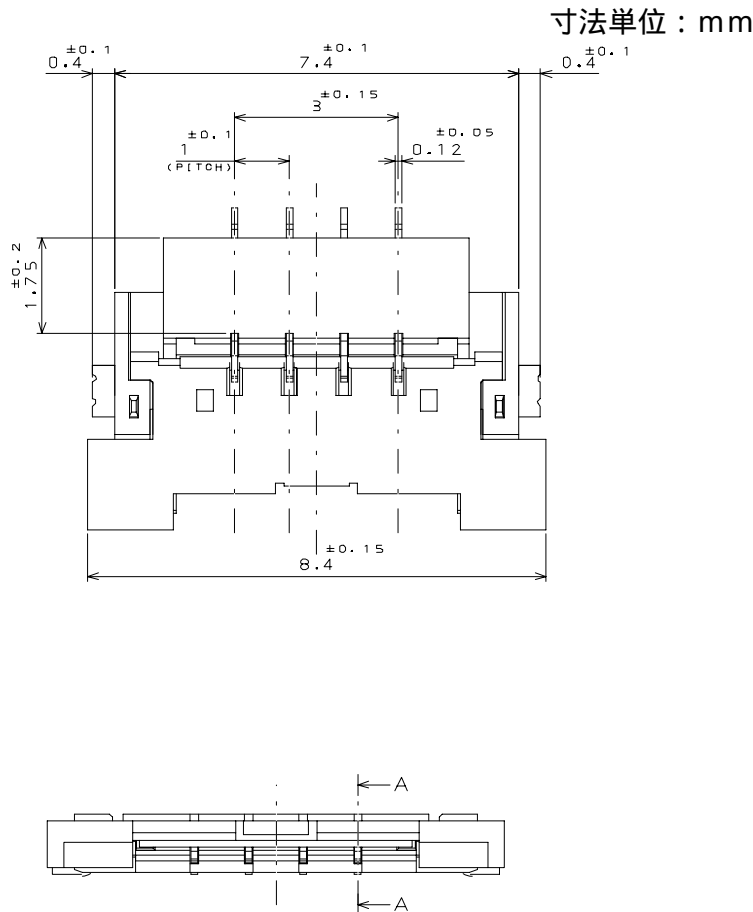
材 料 ・ 仕 上

構成部品	材料 / 仕上
コネクタ	銅合金 / 鉛フリー 錫 - 銅メッキ 又は、銅合金 / 金メッキ
ホルダ・ダウン	銅合金 / 鉛フリー 錫 - 銅メッキ
ペ-スインシュレータ	ガラス入りナイロン (UL94V-0) - 白色
アタッチエ-タ	ガラス入りナイロン (UL94V-0) - 黒色

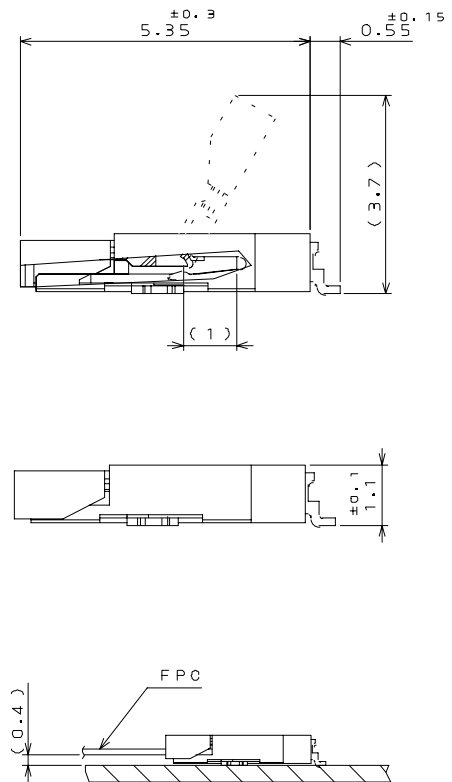
品 名 構 成



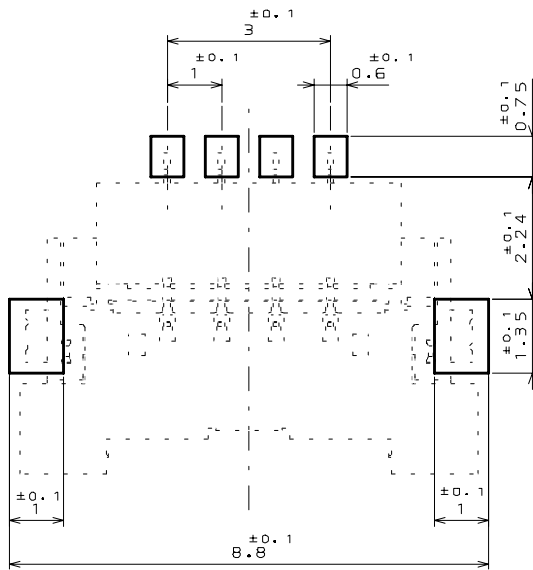
形 状 ・ 寸 法



嵌 合 状 態 図



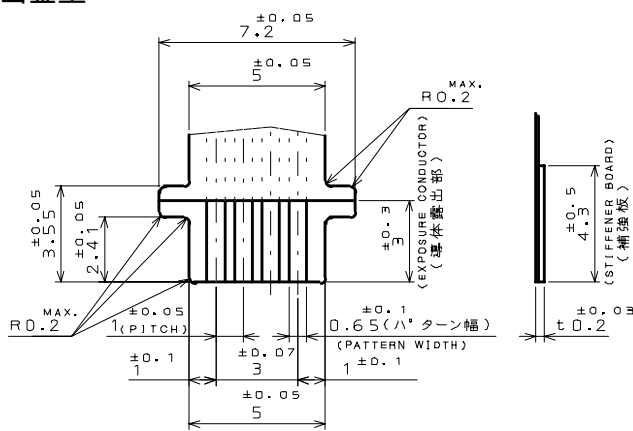
適合基板寸法 (参考)



適合FPC寸法(参考)

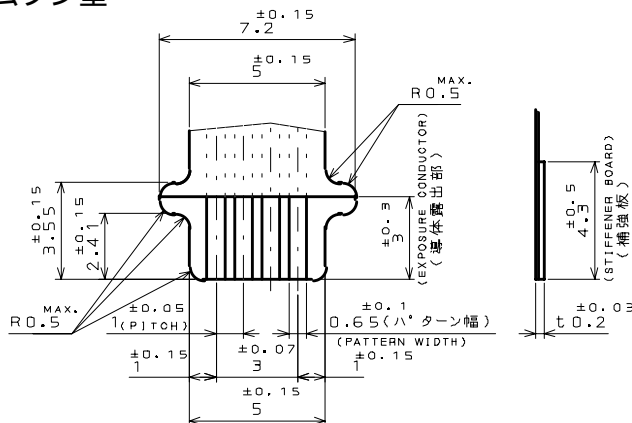
【TYPE A】

精密金型



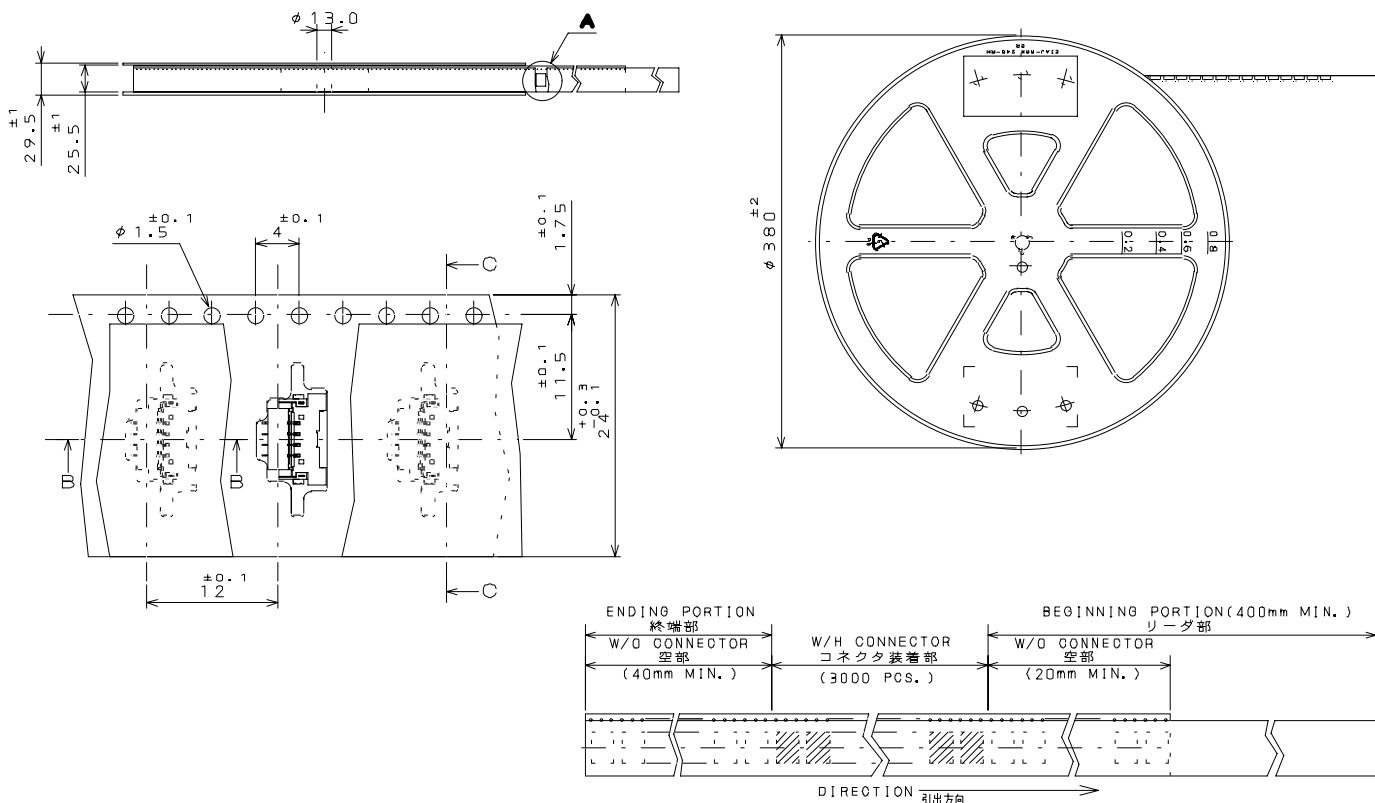
【TYPE B】

トムソン型



エンボスリール寸法

* エンボステープ梱包は、3000 個 / 1 リールです。



図面番号

	品名	図面番号	製品規格表
錫-銅メッキタイプ	FC1S004HF1	S J 0 3 5 9 7 3	J A C S - 1 6 8 3
	FC1S004HF1R3000	S J 0 3 5 9 7 4	
金メッキタイプ	FC1S004HA1	S J 0 3 6 7 4 6	J A C S - 1 6 9 8
	FC1S004HA1R3000	S J 0 3 6 7 4 7	

Jac 日本航空電子工業株式会社

プロダクトマーケティング本部
〒153-8539 東京都目黒区青葉台 3-1-19(青葉台ビル)
TEL 03-3780-2787 FAX 03-3780-2946

ご注文に際してのお願い

本カタログ記載の製品は、下記の推奨用途に使用されることを意図しております。従い、推奨用途以外へのご使用又は「航空宇宙機器」、「海底中継器」、「原子力制御システム」、「生命維持のための医療機器」などの極めて高信頼性が要求される特定用途へのご使用をお考えの場合は、必ず事前に当社販売窓口までご相談下さいませようようお願い申し上げます。

推奨用途例：電算機、事務機、計測機器、通信機器（端末、移動体）、AV機器、家電、FA機器、等。