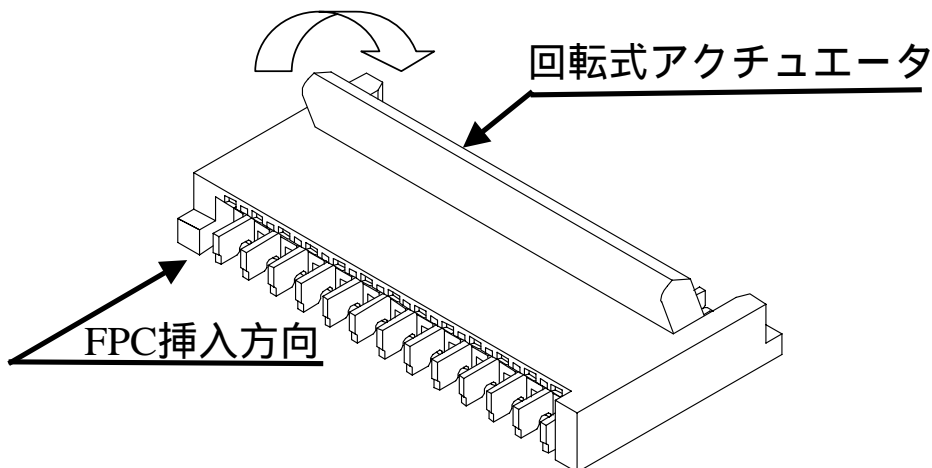


NEW

0.3mmピッチFPC用上接触ワンタッチコネクタ  
FB5シリーズCONNECTOR  
MB-0125-1  
2005/01

《概要》モバイルパソコン、PDA、液晶ディスプレイ、携帯電話をはじめとする情報通信関連機器の小型化、薄型化に対する0.3mmピッチFPC接続用上接触構造コネクタです。

## 特 長

- 0.3mmピッチFPC接続用上接触構造ワンタッチコネクタ
- アクチュエータが回転機構により操作性が容易
- 自動実装に対応したSMTタイプ、エンボステープでの供給が可能
- 鉛フリー対策品 (RoHS指令)
- コネクタの奥行寸法4.3mm(基板設置寸法)、実装高さ1.2mm、長手0.3(N-1)+1.6mmのロープロファイル品
- コンタクトは半田上がり防止対策

## 一 般 仕 様

- |       |                                     |        |                                   |
|-------|-------------------------------------|--------|-----------------------------------|
| ■極数   | : 25、29、39、(17、33、45<br>51)( )内は計画中 | ■定格電流  | : 0.35A/1端子当たり                    |
| ■接触抵抗 | : 20mΩ以下                            | ■定格電圧  | : AC,DC各50V/1端子当たり                |
| ■耐電圧  | : AC250Vr.m.s 1分間                   | ■絶縁抵抗  | : 100MΩ以上                         |
| ■使用温度 | : -40 ~ +85                         | ■ピッチ   | : 0.3mmピッチ千鳥                      |
| ■寿命   | : 20回                               | ■適合FPC | : 0.3mmピッチ、厚さ0.12±0.03mm<br>裏打ち付き |

## 材料 ・ 仕上

構成部品	材料 / 仕上
コネクタ	銅合金 / 接触部金メッキ 結線部金フラッシュメッキ
ペ-スイツシュレ-タ	合成樹脂 / 無し(UL94V-0)
アクチエ-タ	合成樹脂 / 無し(UL94V-0)

## 品名構成

**F B 5 S \* \* \* J A 1 ( R 2 0 0 0 )**

シリーズ名

S:標準実装タイプ

極数

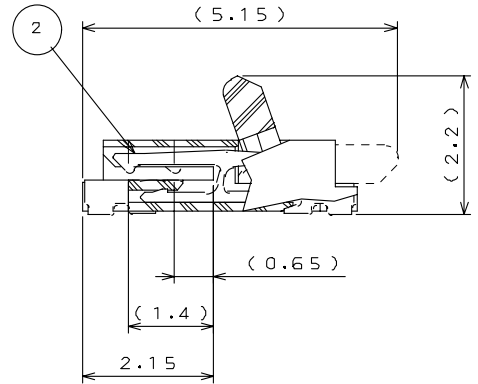
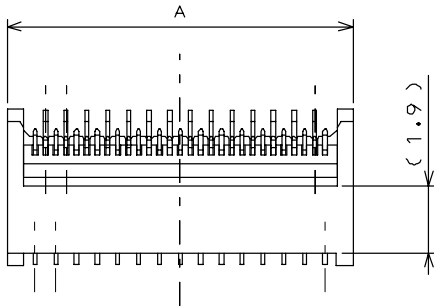
J:アングルタイプ H/D無し

1:エテ-ファイコード

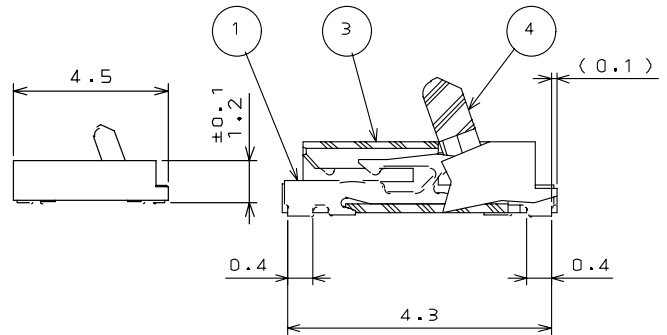
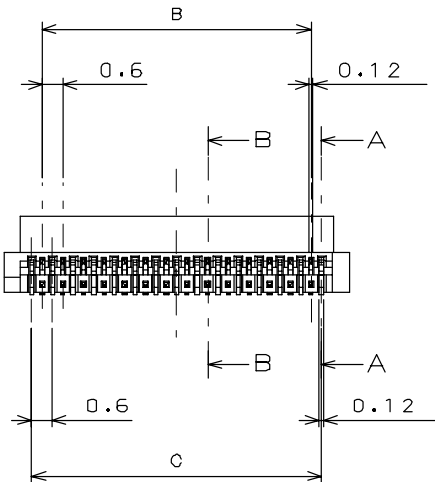
A:金/金フラッシュメッキ

リ-ル品番(注2)

品名	図面番号
FB5S***JA1	SJ101681



SECT. A - A



SECT. B - B

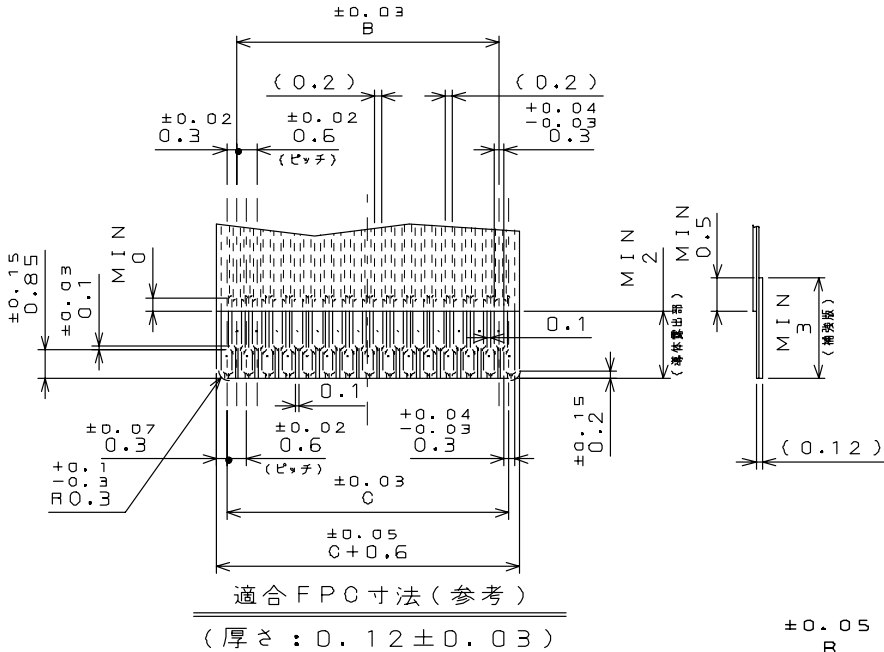
寸法単位：mm

表 1

	芯数	A	B	C
*	17	6.4	4.2	4.8
	25	8.8	6.6	7.2
	29	10.0	7.8	8.4
*	33	11.2	9.0	9.6
	39	13.0	10.8	11.4
*	45	14.8	12.6	13.2
*	51	16.6	14.4	15.0

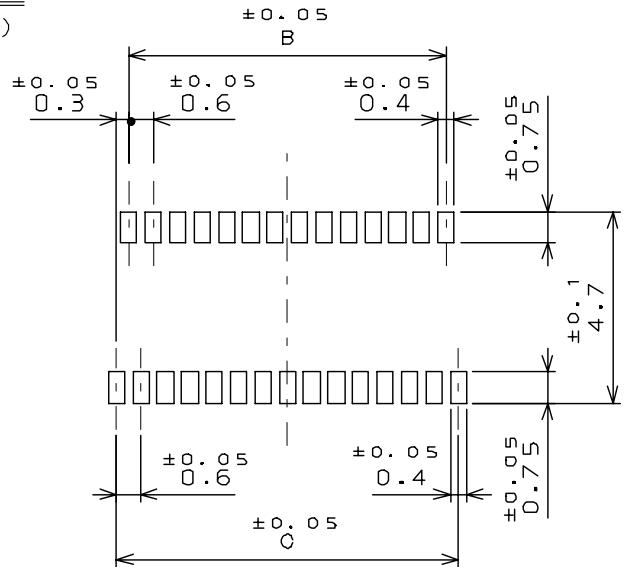
\* : 開発計画中

寸法単位：mm



注1 . FPCの補強板はポリイミドを使用し、接着剤は熱硬化性を使用すること、又仕上げは金めっきのこと。

注2 . エンボス梱包は2,000個/リールです。エンボステーピングの仕様について別途お問い合わせ下さい。



ご注文に際してのお願い

本カタログ記載の製品は、下記の推奨用途に使用されることを意図しております。従い、推奨用途以外のご使用又は「航空宇宙機器」、「海中継器」、「原子力制御システム」、「生命維持のための医療機器」などの極めて高信頼性が要求される特定用途へのご使用をお考えの場合は、必ず事前に当社販売窓口までご相談下さいませようお願い申し上げます。

推奨用途例 : 計算機、事務機、計測機器、通信機器(端末、移動体)、AV機器、家電、FA機器、等。



プロダクトマーケティング本部  
〒153-8539 東京都目黒区青葉台 3-1-19 (青葉台ビル)  
TEL : 03-3780-2787 FAX : 03-3780-2946

改良の為、予告なく形状・仕様等変更することが有ります。ご検討の際はお問合せ下さい。