

0.3mmピッチ・FPC接続用コネクタ
SMTタイプ・下面接触構造・LIF型

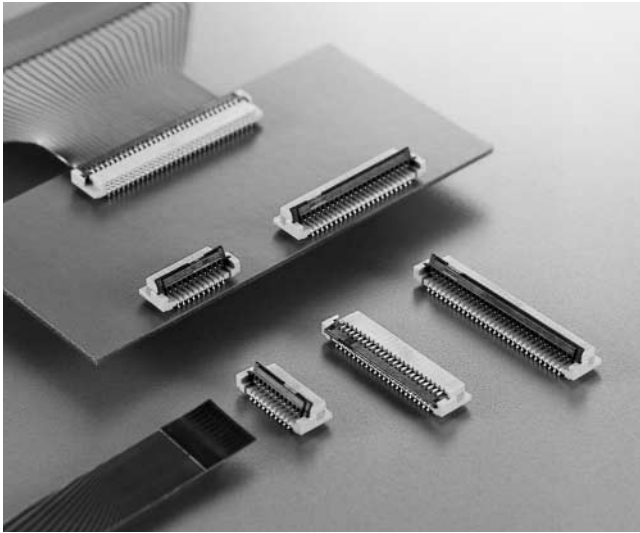
FB3 シリーズコネクタ

夢と未来を技術でひらく

航空電子

No-097

発行
2004.1改



一般仕様

極数	17、21、27、33、39、45、51、57、61
コンタクトピッチ	0.3mmピッチ
定格電流	0.35A
定格電圧	AC、DC50V
耐電圧	AC250Vr.m.s.(1分間)
絶縁抵抗	100M 以上
接触抵抗	20m 以下
使用温度	-40 ~ +85
適用FPC	0.3mmピッチ、厚さ 0.2 ± 0.03 mm裏打ち付

材料/仕上

構成部品	材料/仕上
コンタクト	銅合金/接触部...ニッケル上金メッキ 結線部...ニッケル上金メッキ
ベースインシュレータ	ガラス入りLCP (UL94V-0、ベージュ色)
アクチュエータ	ガラス入りナイロン (UL94V-0、黒色)

FB3シリーズは、0.3mmピッチFPC接続用の高密度SMT型コネクタです。

モバイルPC、PDA、液晶ディスプレイ、携帯電話等情報通信関連機器の小型化、薄型化、多極化に対応する、基板実装高さ1.9mm(基板平行引き出し型・下面接触タイプ)のロープロファイルタイプです。回転式アクチュエータのワンタッチ操作によりFPCの挿抜が容易なLIF構造で、省スペースでの作業性に優れています。自動実装対応のSMTタイプで、エンボステーピング品にて納入できます。

特長

高信頼片面下側接触構造

FPCを逆挿入しても安全な片面下側接触構造です。

実装高さ1.9mmの低背型

基板実装高さ1.9mmの低背型で、機器内実装間の有効利用が可能です。

ローインサージョンフォース構造

FPCの挿抜は、奥側コンタクト接触によるローインサージョンフォース構造で、作業性に優れています。FPCを挿入するとケーブルが仮保持され、アクチュエータを回転操作する事により内部コンタクトと接続・保持されます。回転式アクチュエータのワンタッチ操作で、FPCの挿抜が容易にできます。

基板実装が容易

結線部コンタクトピッチ0.6mmで、基板実装が容易です。

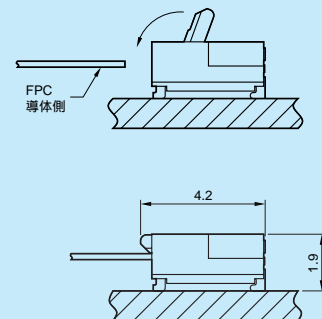
自動実装対応

汎用マウントでの自動実装対応構造で、エンボステーピング梱包にて納入可能です。

導通検査の自動化が可能な形状です。

用途

モバイルPC、PDA、液晶ディスプレイ、携帯電話等の情報通信関連機器、その他



当社は、ISO9001(品質マネジメントシステム)及びISO14001(環境マネジメントシステム)の認証を取得しております。

基板対FPC接続用コネクタ(機器内用) 0.3mmピッチ・FB3シリーズ

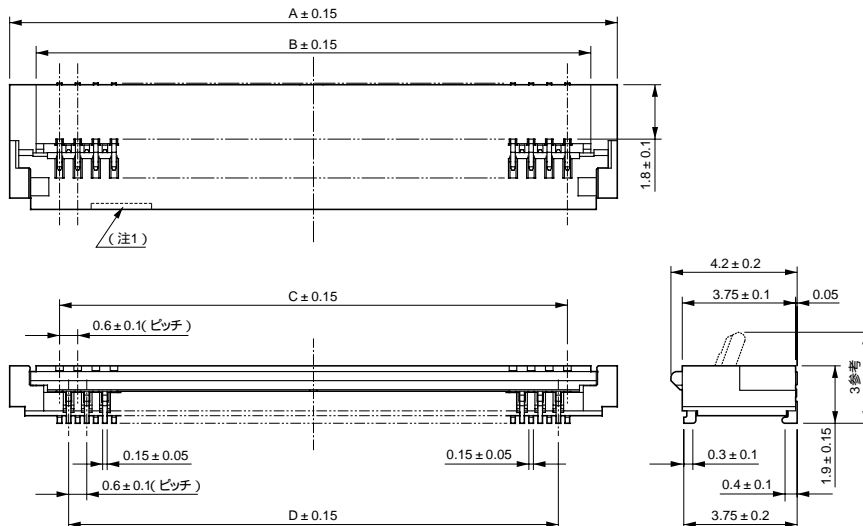
ライトアングルタイプ(下面接触型) サーフェスマウントタイプ(SMT)

単位：mm



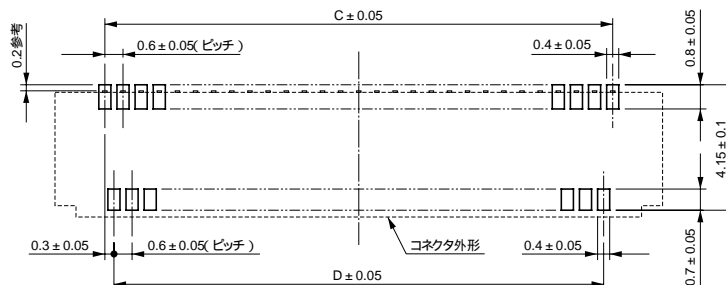
(注1) 本品をご使用時は、別途取扱説明書 (J AHL - 1695) をご参照下さい。

(注2) 適合FPC寸法については、次頁をご参照下さい。



(注1) アクチュエータのどこかに、点線で示すような凹形状が付きます。

適合基板寸法(参考・装着面)



品名 / 寸法

極数	品名		A	B	C	D	E
	単品	エンボステーピング品(注1)					
17	FB3S017C11	FB3S017C11R3000	8.1	6.35	4.8	4.2	5.8
21	FB3S021C11	FB3S021C11R3000	9.3	7.55	6.0	5.4	7.0
27	FB3S027C11	FB3S027C11R3000	11.1	9.35	7.8	7.2	8.8
33	FB3S033C11	FB3S033C11R3000	12.9	11.15	9.6	9.0	10.6
39	FB3S039C11	FB3S039C11R3000	14.7	12.95	11.4	10.8	12.4
45	FB3S045C11	FB3S045C11R3000	16.5	14.75	13.2	12.6	14.2
51	FB3S051C11	FB3S051C11R3000	18.3	16.55	15.0	14.4	16.0
57	FB3S057C11	FB3S057C11R3000	20.1	18.35	16.8	16.2	17.8
61	FB3S061C11	FB3S061C11R3000	21.3	19.55	18.0	17.4	19.0

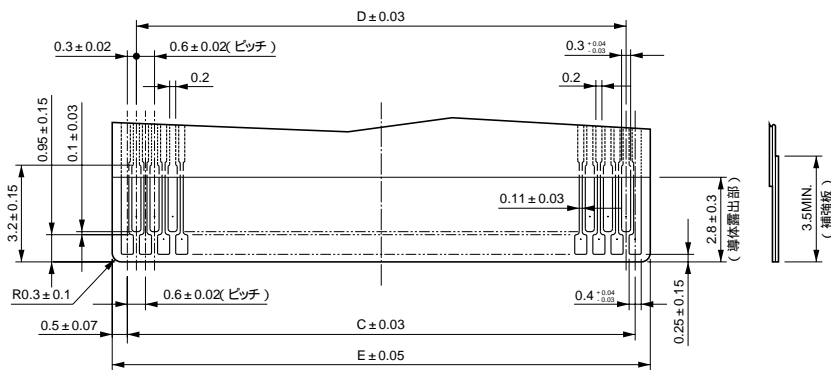
(注1) エンボステーピング品：3,000個 / 1リール
エンボステーピング仕様については、別途お問い合わせ下さい。

適合FPC寸法(参考)

単位：mm

適合FPC寸法(参考)

(FPC厚：0.2±0.03mm)



(注1) 適合FPCの補強板はポリイミド、接着剤は熱硬化性を使用して下さい。
また、仕上げは金メッキにして下さい。

ご注文に際してのお願い

- ①本カタログに記載の仕様は、参考値です。製品及び仕様については、予告無く変更する場合があります。
記載製品のご採用のご検討やご注文に際しては、予め弊社販売窓口までお問い合わせのうえ、「納入仕様書」の取交わりをお願いします。
- ②お客様におかれましては、保護回路や冗長回路等を設けて機器の安全を図られると共に、弊社製品の適合性について十分なご確認をお願いします。
- ③本カタログ記載の製品は、下記の推奨用途に使用されることを意図しております。従いまして、推奨用途以外へのご使用又は極めて高い信頼性が要求される特定用途へのご使用をお考えの場合は、必ず事前に弊社販売窓口までご相談下さいますようお願い申し上げます。

(1) ご相談いただく用途例

- (イ) 下記用途でお客様指定又は産業分野固有の品質保証プログラムが有る場合は、ご相談下さい。
- *用途例：自動車電装、列車制御、通信機器(幹線)、交通信号制御、電力、燃焼制御、防火・防犯装置、防災機器、等。
- (ロ) 下記特定用途へのご使用をお考えの場合は、お客様指定の品質保証プログラムにて別途承る場合があります。
- *特定用途例：航空宇宙機器、海底中継機器、原子力制御システム、生命維持のための医療機器、等。

- (2) 推奨用途例：電算機、事務機、通信機器(端末、移動体)、計測機器、AV機器、家電、FA機器、等。



〒153-8539 東京都目黒区青葉台3-1-19(青葉台石橋ビル)
ホームページ <http://www.jae.co.jp>

お問い合わせは「カスタマサポートグループ」へ
TEL(03)3780-2717・2817 FAX(03)3770-3869

大阪支店・大阪市	TEL(06)6447-5259	FAX(06)6447-5276
中部支店・豊田市	TEL(0565)34-0600	FAX(0565)34-0840
仙台営業所・仙台市	TEL(022)225-8151	FAX(022)225-8059
静岡営業所・静岡市	TEL(054)283-0664	FAX(054)283-1993
福岡営業所・福岡市	TEL(092)262-1888	FAX(092)262-1750

コネクタ情報 <http://www.jae-connector.com>



このカタログは再生紙および環境にやさしい大豆インキを使用しています。

本カタログ記載内容の無断転載を禁じます。