

0.3mmピッチ・FPC接続用コネクタ
SMTタイプ・下面接触構造・LIF型

FB1 シリーズコネクタ

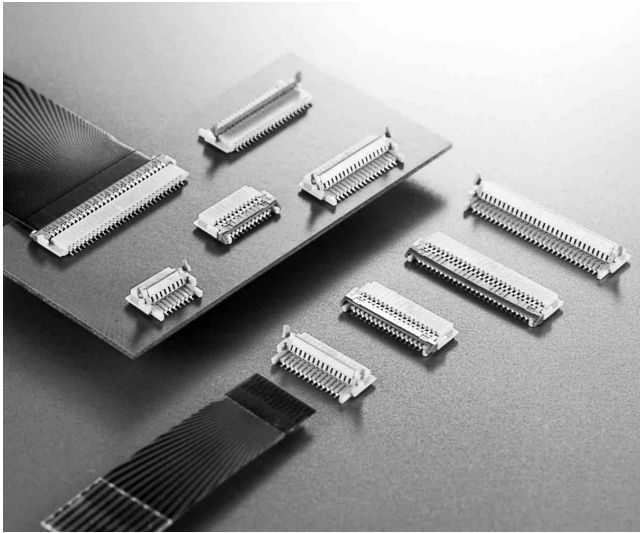
夢と未来を技術でひらく

航空電子

No-085

発行

2004.11改2



FB1シリーズは、0.3mmピッチFPC接続用の高密度SMT型コネクタです。

モバイルPC、PDA、液晶ディスプレイ、携帯電話等情報通信関連機器の小型化、薄型化に最適です。

基板実装高さ1.2mm(基板平行引き出し型・下面接触タイプ)のロープロファイルタイプです。

回転式アクチュエータのワンタッチ操作によりFPCの挿抜が容易なLIF構造で、省スペースでの作業性に優れています。

自動実装対応のSMTタイプで、エンボステーピング品にて納入できます。

■特長

●高信頼片面下側接触構造

FPCを逆挿入しても安全な片面下側接触構造です。

●実装高さ1.2mmの低背型

基板実装高さ1.2mmの低背型で、機器内実装間の有効利用が可能です。

●ローインサージョンフォース構造

FPCの挿抜は、奥側コンタクト接触によるローインサージョンフォース構造で、作業性に優れています。FPCを挿入するとケーブルが仮保持され、アクチュエータを回転操作する事により内部コンタクトと接続・保持されます。回転式アクチュエータのワンタッチ操作で、FPCの挿抜が容易にできます。

●基板実装が容易

結線部コンタクトピッチ0.6mmで、基板実装が容易です。

●自動実装対応

汎用マウンタでの自動実装対応構造で、エンボステーピング梱包にて納入可能です。

●導通検査の自動化が可能な形状です。

■用途

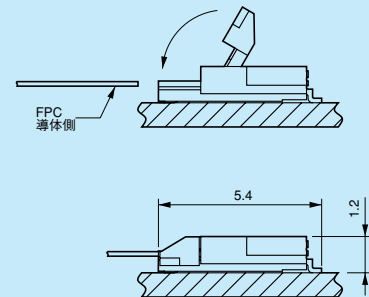
モバイルPC、PDA、液晶ディスプレイ、携帯電話等の情報通信関連機器、その他

■一般仕様

極数	11、15、17、21、27、29、33、39、45、51、57
コンタクトピッチ	0.3mmピッチ
定格電流	0.35A
耐電圧	AC250Vr.m.s. (1分間)
絶縁抵抗	100MΩ以上
接触抵抗	錫-鉛メッキ品： 20mΩ以下 (1V、1mAにて測定) 部分金メッキ品： 30mΩ以下 (20mV、10mAにて測定)
使用温度	-40℃～+85℃
適用FPC	0.3mmピッチ、厚さ0.15±0.03mm裏打ち付

■材料/仕上

構成部品	材料/仕上
コンタクト	ベリリウム銅/錫-鉛メッキ又は 部分金メッキ
ベースインシュレータ	ガラス入りLCP (UL94V-0、ベージュ色)
アクチュエータ	ガラス入りPPS (UL94V-0、茶色)



当社は、ISO9001(品質マネジメントシステム)及びISO14001(環境マネジメントシステム)の認証を取得しております。

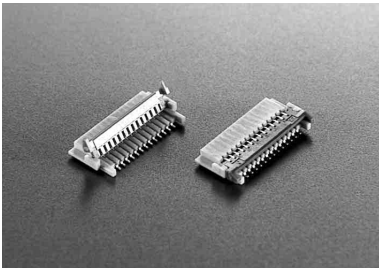
基板対FPC接続用コネクタ(機器内用) 0.3mmピッチ・FB1シリーズ

■ライトアングルタイプ(下面接触型)

サーフェスマウントタイプ(SMT)

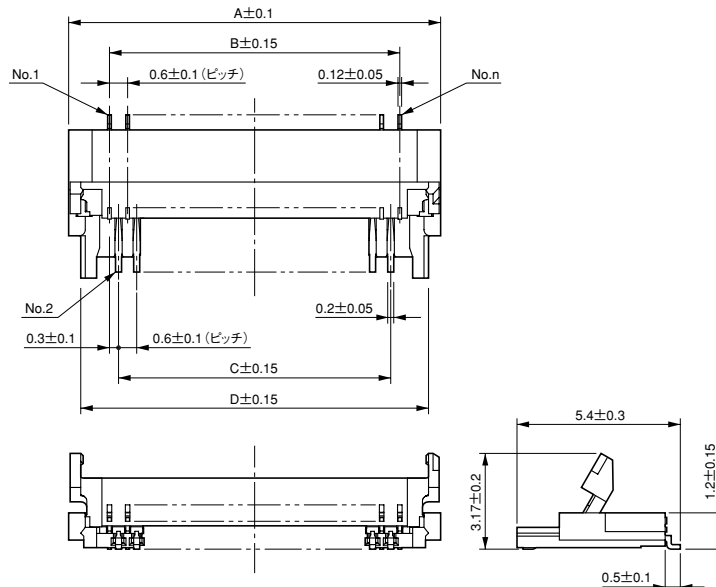
11/15/17/21/27/29/33/39極

単位：mm

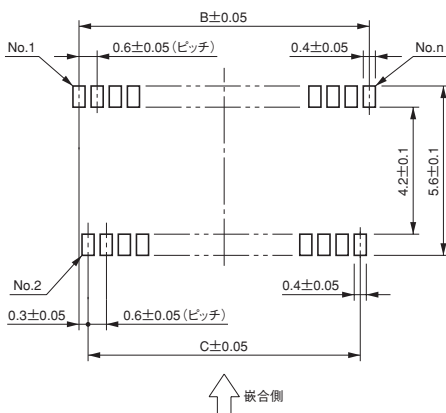


(注1)本品をご使用時は、別途取扱説明書
をご参照下さい。

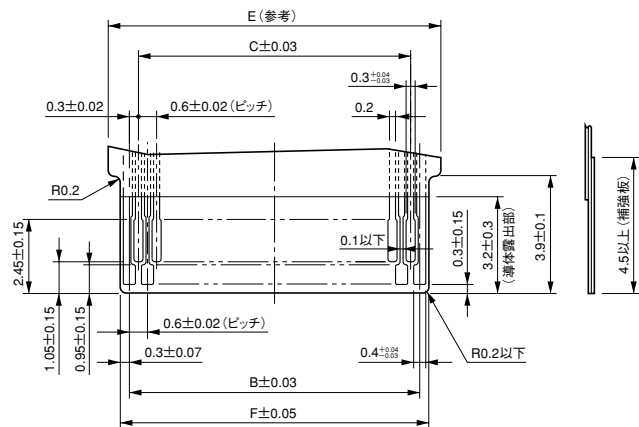
錫-鉛メッキ品：JAHL-1610
部分金メッキ品：JAHL-10142



適合基板寸法(参考・装着面)



適合FPC寸法(参考)



(注1)適合FPCの補強板はポリイミド、接着剤は熱硬化性を使用して下さい。
また、導体(露出部)には下記の仕上を施して下さい。

- ・錫-鉛メッキ品コネクタをご使用の場合：錫(半田)メッキ(2~8μm厚)
- ・部分金メッキ品コネクタをご使用の場合：金メッキ

■品名/寸法

極数	品名(注1)		A	B	C	D	E	F
	錫-鉛メッキ品	部分金メッキ品						
11	FB1S011J51	FB1S011JA1	5.7	3.0	2.4	4.9	4.4	3.6
15	FB1S015J51	FB1S015JA1	6.9	4.2	3.6	6.1	5.6	4.8
17	FB1S017J51	FB1S017JA1	7.5	4.8	4.2	6.7	6.2	5.4
21	FB1S021J51	FB1S021JA1	8.7	6.0	5.4	7.9	7.4	6.6
27	FB1S027J51	FB1S027JA1	10.5	7.8	7.2	9.7	9.2	8.4
29	FB1S029J51	FB1S029JA1	11.1	8.4	7.8	10.3	9.8	9.0
33	FB1S033J51	FB1S033JA1	12.3	9.6	9.0	11.5	11.0	10.2
39	FB1S039J51	FB1S039JA1	14.1	11.4	10.8	13.3	12.8	12.0

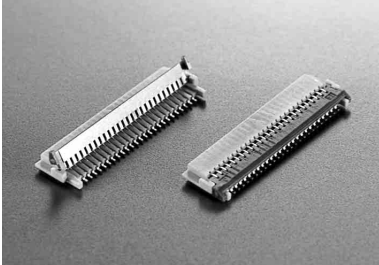
(注1)エンボステーピング品にて納入できます。単位：2,000個/1リール
ご発注の際は、上記品名末尾に、錫-鉛メッキ品：「R2000」、部分金メッキ品：「R2000」を付けて下さい。
品名例：錫-鉛メッキ品…FB1S021J51E2000、部分金メッキ品…FB1S021JA1R2000
エンボステーピング仕様については、別途お問い合わせ下さい。

■ライトアングルタイプ(下面接触型)

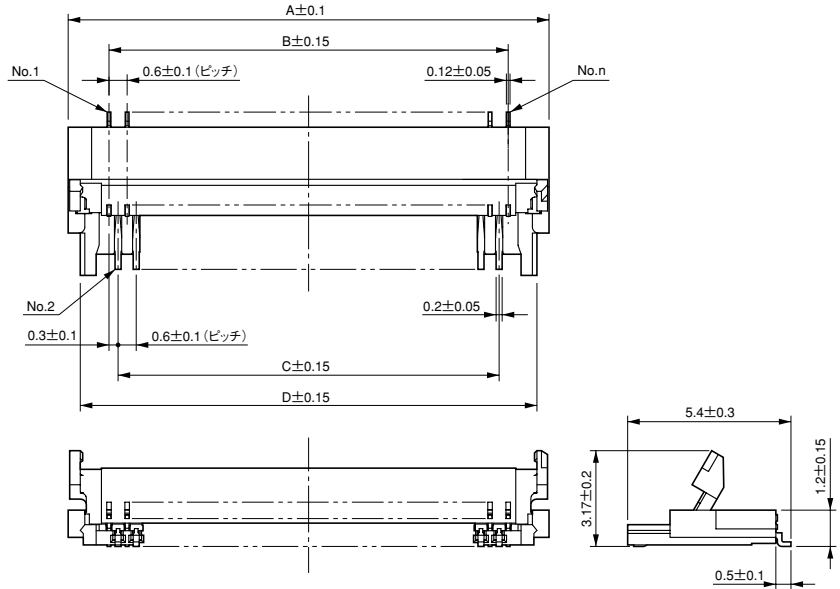
サーフェスマウントタイプ(SMT)

45/51/57極

単位：mm



(注1) 本品をご使用時は、別途取扱説明書
をご参照下さい。
錫-鉛メッキ品：JAHL-1645
部分金メッキ品：JAHL-10143



(注1) 適合基板寸法及び適合FPC寸法については、前頁をご参照下さい。

■品名/寸法

極数	品名(注1)		A	B	C	D	E	F
	錫-鉛メッキ品	部分金メッキ品						
45	FB1S045J51	FB1S045JA1	15.9	13.2	12.6	15.1	14.6	13.8
51	FB1S051J51	FB1S051JA1	17.7	15.0	14.4	16.9	16.4	15.6
57	FB1S057J51	FB1S057JA1	19.5	16.8	16.2	18.7	18.2	17.4

(注1) エンボステーピング品にて納入できます。単位：2,000個/1リール

ご発注の際は、上記品名末尾に、錫-鉛メッキ品：「E2000」、部分金メッキ品：「R2000」を付けて下さい。

品名例：錫-鉛メッキ品…FB1S051J51E2000、部分金メッキ品…FB1S051JA1R2000

エンボステーピング仕様については、別途お問い合わせ下さい。

ご注文に際してのお願い

- ①本カタログに記載の仕様は、参考値です。製品及び仕様については、予告無く変更する場合があります。
記載製品のご採用のご検討やご注文に際しては、予め弊社販売窓口までお問い合わせのうえ、「納入仕様書」の取交わりをお願いします。
- ②お客様におかれましては、保護回路や冗長回路等を設けて機器の安全を図られると共に、弊社製品の適合性について十分なご確認をお願いします。
- ③本カタログ記載の製品は、下記の推奨用途に使用されることを意図しております。従いまして、推奨用途以外へのご使用又は極めて高い信頼性が要求される特定用途へのご使用をお考えの場合は、必ず事前に弊社販売窓口までご相談下さいますようお願い申し上げます。

(1) ご相談いただく用途例

- (イ) 下記用途でお客様指定又は産業分野固有の品質保証プログラムが有る場合は、ご相談下さい。
*用途例：自動車電装、列車制御、通信機器(幹線)、交通信号制御、電力、燃焼制御、防火・防犯装置、防災機器、等。
- (ロ) 下記特定用途へのご使用をお考えの場合は、お客様指定の品質保証プログラムにて別途承る場合があります。
*特定用途例：航空宇宙機器、海中継機器、原子力制御システム、生命維持のための医療機器、等。

(2) 推奨用途例：電算機、事務機、通信機器(端末、移動体)、計測機器、A V機器、家電、F A機器、等。



〒153-8539 東京都目黒区青葉台3-1-19(青葉台石橋ビル)
ホームページ <http://www.jae.co.jp>

お問い合わせは「カスタマサポートグループ」へ
TEL(03)3780-2717・2817 FAX(03)3770-3869

大阪支店・大阪市	TEL (06)6447-5259	FAX (06)6447-5276
中部支店・豊田市	TEL (0565)34-0600	FAX (0565)34-0840
仙台営業所・仙台市	TEL (022)225-8151	FAX (022)225-8059
静岡営業所・静岡市	TEL (054)283-0664	FAX (054)283-1993
福岡営業所・福岡市	TEL (092)262-1888	FAX (092)262-1750

コネクタ情報 <http://www.jae-connector.com>



このカタログは再生紙および環境にやさしい大豆インキを使用しています。

本カタログ記載内容の無断転載を禁じます。