

0.5mmピッチFPC接続用コネクタ
SMTタイプ・下面接触構造・ZIF型

FA5 シリーズコネクタ

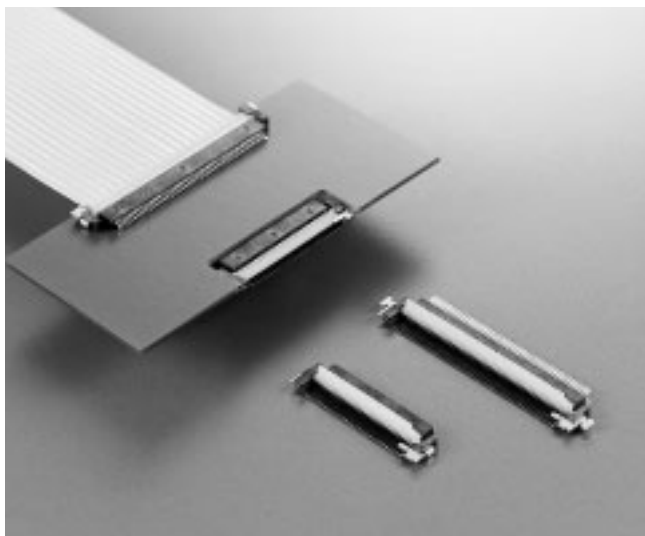
夢と未来を技術でひらく

航空電子

No-096

発行
2006.6改2

RoHS対策品



■用途

モバイルPC、PDA、液晶ディスプレイ、携帯電話等の情報通信関連機器、その他

■一般仕様

極数	オリジナルタイプ：6、8、10、15、16、18、20、22、 24、26、30、36、40、45、50 落とし込みタイプ：6、8、10、16、20、30、36、40、 45、50
コンタクトピッチ	0.5mmピッチ
定格電流	0.8A
定格電圧	AC、DC50V
耐電圧	AC250Vr.m.s. (1分間)
絶縁抵抗	100MΩ以上
接触抵抗	40mΩ以下
使用温度	-40℃～+85℃
適用FPC	0.5mmピッチ、厚さ0.3±0.05mm裏打ち付

■材料/仕上

構成部品	材料/仕上
コンタクト	銅合金/接触部…金メッキ 結線部…錫合金メッキ
ベースインシュレータ	ガラス入りLCP (UL94V-0、黒色)
アクチュエータ	ガラス入りナイロン (UL94V-0、白色)
ホールドダウン	銅合金/錫合金メッキ

当社は、ISO9001 (品質マネジメントシステム) 及びISO14001 (環境マネジメントシステム) の認証を取得しております。

FA5シリーズは、0.5mmピッチFPC接続用のコネクタで、自動実装に対応するSMTタイプです。

オリジナルタイプ(基板表面実装用・基板平行引き出し型・下側接触タイプ)と、基板実装面を低くできる基板落とし込みタイプ(基板裏面実装用・基板平行引き出し型・下側接触タイプ)があります。回転式アクチュエータの操作により、FPCの挿抜が容易なZIF構造で、省スペースでの作業性に優れた使い易いコネクタです。

■特長

●ロープロファイル

基板表面に実装するオリジナルタイプは、基板実装高さ1.45mmの低背型です。

基板落とし込みタイプは基板裏面から実装し、基板厚0.4mm使用時に基板表面と同一になります。(基板裏面実装高さ1.0mm)

●片面接触構造

FPCを逆挿入しても安全な片面下側接触構造です。

オリジナルタイプと基板落とし込みタイプ共に、FPC挿入方向(導体面側)は同じです。

●ゼロインサージョンフォース構造

FPCの挿抜時に直接力がかからないゼロインサージョンフォース構造で、作業性に優れています。

FPCを挿入するとケーブルが仮保持され、アクチュエータを回転操作する事により内部コンタクトと接続・保持されます。

回転式アクチュエータの操作により、容易にFPCの挿抜ができます。

●ホールドダウンを装備

半田付け時のコネクタの浮き上がりを防止すると共に、コネクタの基板上の保持力を強化するホールドダウンを装備しています。

FPCの煽りによるアクチュエータの開き防止構造を兼ねています。

●自動実装対応

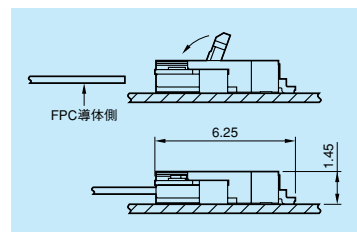
汎用マウントでの自動実装対応構造で、エンボステーピング梱包にて納入できます。

●導通検査の自動化が可能な形状です。

■種類

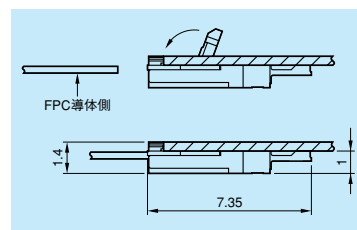
●オリジナルタイプ

FA5S※HP1



●落とし込みタイプ

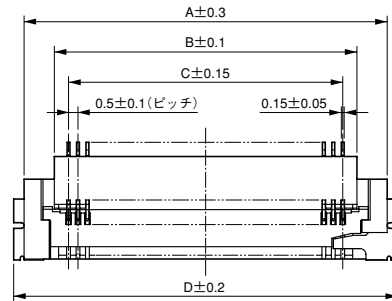
FA5B※HP1



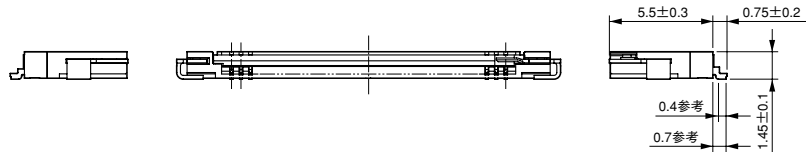
基板対FPC接続用コネクタ(機器内用) 0.5mmピッチ・FA5シリーズ

■オリジナルタイプ・ライトアングル サーフェスマウントタイプ(SMT)

単位：mm

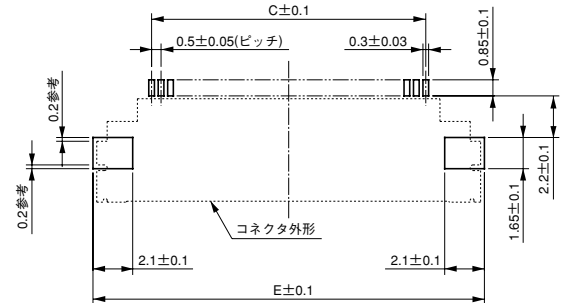
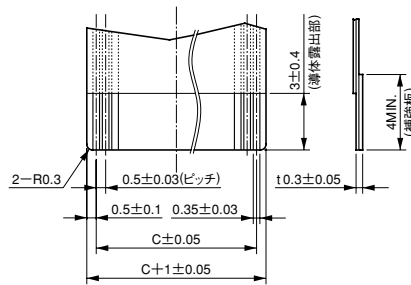


(注1) 本品をご使用時は、別途取扱説明書 (J AHL-1710) をご確認ください。



適合FPC寸法(参考)

適合基板寸法(参考・装着面)



(注1) 適合FPCの導体(露出部)には、金メッキの仕上を施してご使用下さい。

■FPC製作時の注意

FPC用コネクタでは、FPCの厚みを利用して接触を行っています。多種多様なFPCがある中で、「接着剤の層厚が厚い」、「柔らかい接着剤を使用する」等によって、FPCが大幅につぶれてしまうことがあります。
懸念がある場合には弊社にお問い合わせいただくとともに、FPCを製作する際にこの点の評価を実施することをお勧め致します。

■品名/寸法

極数	品名		A	B	C	D	E
	単品	エンボステーピング品(注1)					
6	FA5S006HP1	FA5S006HP1R3000	7.2	4.0	2.5	8.3	8.7
8	FA5S008HP1	FA5S008HP1R3000	8.2	5.0	3.5	9.3	9.7
10	FA5S010HP1	FA5S010HP1R3000	9.2	6.0	4.5	10.3	10.7
15	FA5S015HP1	FA5S015HP1R3000	11.7	8.5	7.0	12.8	13.2
16	FA5S016HP1	FA5S016HP1R3000	12.2	9.0	7.5	13.3	13.7
18	FA5S018HP1	FA5S018HP1R3000	13.2	10.0	8.5	14.3	14.7
20	FA5S020HP1	FA5S020HP1R3000	14.2	11.0	9.5	15.3	15.7
22	FA5S022HP1	FA5S022HP1R3000	15.2	12.0	10.5	16.3	16.7
24	FA5S024HP1	FA5S024HP1R3000	16.2	13.0	11.5	17.3	17.7
26	FA5S026HP1	FA5S026HP1R3000	17.2	14.0	12.5	18.3	18.7
30	FA5S030HP1	FA5S030HP1R3000	19.2	16.0	14.5	20.3	20.7
36	FA5S036HP1	FA5S036HP1R3000	22.2	19.0	17.5	23.3	23.7
40	FA5S040HP1	FA5S040HP1R3000	24.2	21.0	19.5	25.3	25.7
45	FA5S045HP1	FA5S045HP1R3000	26.7	23.5	22.0	27.8	28.2
50	FA5S050HP1	FA5S050HP1R3000	29.2	26.0	24.5	30.3	30.7

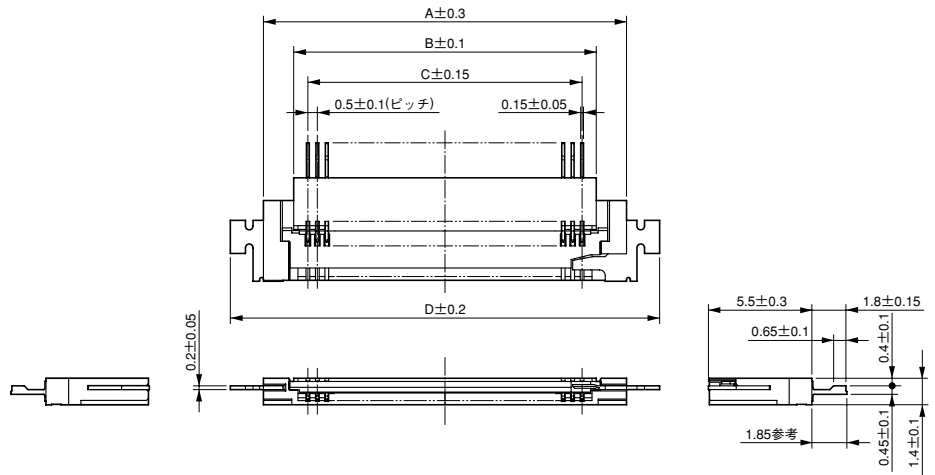
(注1) エンボステーピング品：コネクタ3,000個/1リール エンボステーピング仕様については、別途お問い合わせ下さい。

■落とし込みタイプ・ライトアングル
サーフェスマウントタイプ(SMT)

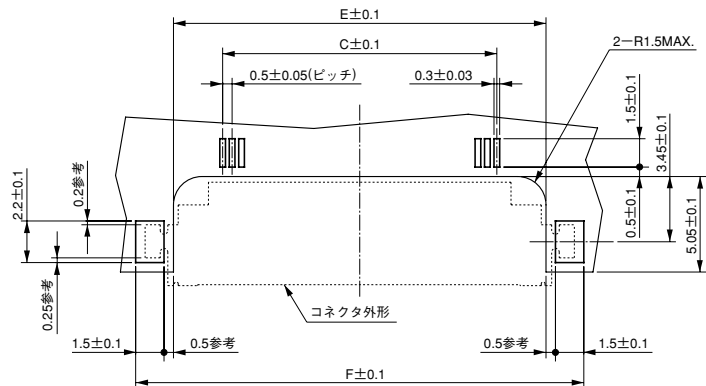
単位：mm



(注1) 本品をご使用時は、別途取扱説明書
(J AHL-1711)をご確認下さい。
(注2) 適合FPC寸法については、前頁をご
参照下さい。



適合基板寸法(参考・装着面)



■品名/寸法

極数	品名		A	B	C	D	E	F
	単品	エンボステーピング品(注1)						
6	FA5B006HP1	FA5B006HP1R3000	7.2	4.0	2.5	10.7	7.7	11.7
8	FA5B008HP1	FA5B008HP1R3000	8.2	5.0	3.5	11.7	8.7	12.7
10	FA5B010HP1	FA5B010HP1R3000	9.2	6.0	4.5	12.7	9.7	13.7
16	FA5B016HP1	FA5B016HP1R3000	12.2	9.0	7.5	15.7	12.7	16.7
20	FA5B020HP1	FA5B020HP1R3000	14.2	11.0	9.5	17.7	14.7	18.7
30	FA5B030HP1	FA5B030HP1R3000	19.2	16.0	14.5	22.7	19.7	23.7
36	FA5B036HP1	FA5B036HP1R3000	22.2	19.0	17.5	25.7	22.7	26.7
40	FA5B040HP1	FA5B040HP1R3000	24.2	21.0	19.5	27.7	24.7	28.7
45	FA5B045HP1	FA5B045HP1R3000	26.7	23.5	22.0	30.2	27.2	31.2
50	FA5B050HP1	FA5B050HP1R3000	29.2	26.0	24.5	32.7	29.7	33.7

(注1)エンボステーピング品：コネクタ3,000個/1リール エンボステーピング仕様については、別途お問い合わせ下さい。

ご注文に際してのお願い

- ①本カタログに記載の仕様は、参考値です。製品及び仕様については、予告無く変更する場合があります。
記載製品のご採用のご検討やご注文に際しては、予め弊社販売窓口までお問い合わせのうえ、「納入仕様書」の取交わりをお願いします。
- ②お客様におかれましては、保護回路や冗長回路等を設けて機器の安全を図られると共に、弊社製品の適合性について十分なご確認をお願いします。
- ③本カタログ記載の製品は、下記の推奨用途に使用されることを意図しております。従いまして、推奨用途以外へのご使用又は極めて高い信頼性が要求される特定用途へのご使用をお考えの場合は、必ず事前に弊社販売窓口までご相談下さいますようお願い申し上げます。

(1) ご相談いただく用途例

- (イ) 下記用途でお客様指定又は産業分野固有の品質保証プログラムが有る場合は、ご相談下さい。
- *用途例：自動車電装、列車制御、通信機器(幹線)、交通信号制御、電力、燃焼制御、防火・防犯装置、防災機器、等。
- (ロ) 下記特定用途へのご使用をお考えの場合は、お客様指定の品質保証プログラムにて別途承る場合があります。
- *特定用途例：航空宇宙機器、海底中継機器、原子力制御システム、生命維持のための医療機器、等。

- (2) 推奨用途例：電算機、事務機、通信機器(端末、移動体)、計測機器、AV機器、家電、FA機器、等。



〒153-8539 東京都目黒区青葉台3-1-19(青葉台石橋ビル)
ホームページ <http://www.jae.co.jp>

お問い合わせは「カスタマサポートグループ」へ
TEL(03)3780-2717・2817 FAX(03)3770-3869

大阪支店・大阪市	TEL(06)6447-5259	FAX(06)6447-5276
中部支店・豊田市	TEL(0565)34-0600	FAX(0565)34-0840
仙台営業所・仙台市	TEL(022)225-8151	FAX(022)225-8059
宇都宮営業所・宇都宮市	TEL(028)637-8545	FAX(028)637-8546
静岡営業所・静岡市	TEL(054)283-0664	FAX(054)283-1993
福岡営業所・福岡市	TEL(092)262-1888	FAX(092)262-1750

コネクタ情報 <http://www.jae-connector.com>



このカタログは再生紙および環境にやさしい大豆インキを使用しています。

本カタログ記載内容の無断転載を禁じます。