

NEW

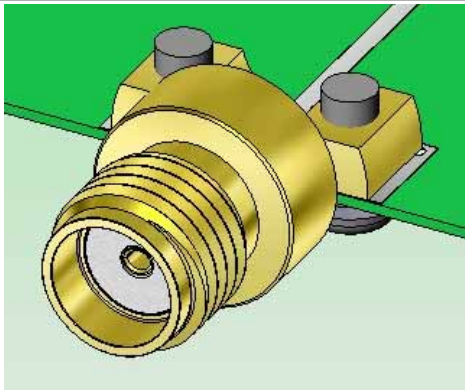
20GHz対応SMA(IEC60169-15)同軸コネクタ

CONNECTOR

## End-Launch SMA コネクタ

MB-0145-2

2006/6

End-Launch SMAコネクタ  
品名: **SMAR006D00**

R o H S 対応品

本製品は、基板実装状態で～20GHzの高周波帯域に対応したSMA(IEC60169-15)タイプコネクタです。

携帯電話、PHS、無線LAN等の基地局、アクセスポイント等の無線通信機器や各種高周波機器、高周波モジュール等、高周波帯域においても無線通信の信頼性を要求される機器、また計測機器、伝送特性測定用など、高周波数帯域への対応に最適です。

## 特 長

- 基板実装状態でもDC～20GHzの高周波帯域に対応しています。  
(基板実装部寸法については、別途調整が必要です。)
- ドロップの無い挿入損失、低反射で良好な高周波特性を実現しています。
- コネクタ外部導体の基板への結線は、ネジによる共締めのみで半田付け不要とすることにより、実装とリペアを容易にしています。
- 任意の基板厚さに対応します。  
(基板厚さに合うネジ長さを選択するだけでご使用できます。)
- 信号コンタクトの半田付けが容易に行えるような結線部形状になっています。
- コネクタ最大幅約11mmで、高密度実装に対応します。

## 用 途

携帯電話・PHS基地局、無線LANアクセスポイント、無線通信機器、高周波モジュール、無線パワーアンプ、計測器、伝送特性用、RFID(ICタグ、自動認識)、放送機器等他、

## 一般仕様

- 特性インピーダンス : 50
- 適用周波数 : DC ~ 20GHz
- V.S.W.R. : 1.05+0.015xf (GHz) max.  
(DC ~ 20GHz)
- 定格電流 : DC0.5A
- 定格電圧 : AC250Vr.m.s.
- 使用温度 : -40 ~ +85
- 接触抵抗 : 初期 ; 4m 以下  
試験後 ; 10m 以下)
- 耐電圧 : AC500Vr.m.s.、1分
- 絶縁抵抗 : 500M min.(DC500V)

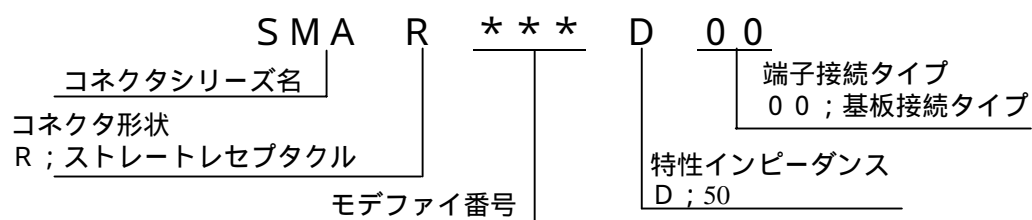
## 材料・仕上

### ■SMAR006D00

構成部品	材料/仕上
インシュレータ	4フッ化エチレン
信号コンタクト (中心導体)	リン青銅/ニッケル上金メッキ
外部導体 (アースコンタクト)	嵌合部:黄銅/ニッケル上金メッキ 基板結線部:リン青銅/ニッケル上金メッキ

## 品名構成

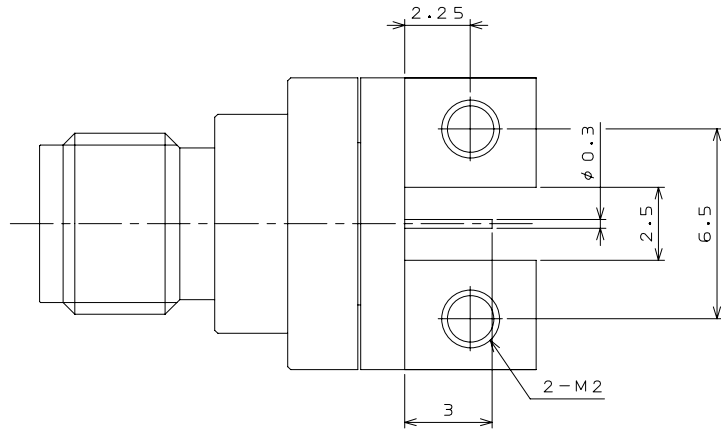
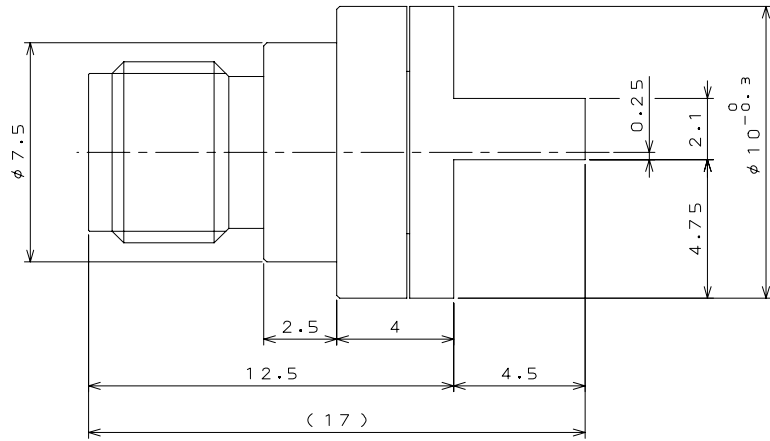
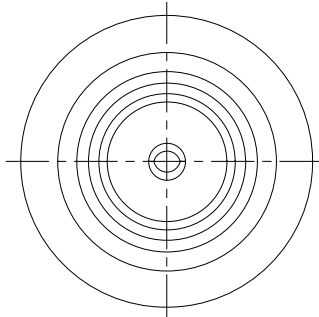
### ■レセプタクル (基板側)



## 技術資料

品名	SMAR006D00
図面	SJ105518
製品規格表	JACS - 20061

寸法・形状



ご注文に際してのお願い

本カタログ記載の製品は、下記の推奨用途に使用されることを意図しております。従い、推奨用途以外へのご使用又は「航空宇宙機器」、「海底中継器」、「原子力制御システム」、「生命維持のための医療機器」などの極めて高信頼性が要求される特定用途へのご使用をお考えの場合は、必ず事前に当社販売窓口までご相談下さいませようお願い申し上げます。

推奨用途例 : 電算機、事務機、計測機器、通信機器(端末、移動体)、AV機器、家電、FA機器、等。



プロダクトマーケティング本部

〒153-8539 東京都目黒区青葉台 3-1-19 (青葉台ビル)

TEL : 03-3780-2787 FAX : 03-3780-2946

改良の為、予告なく形状・仕様等変更することがあります。ご検討の際はお問合せ下さい。