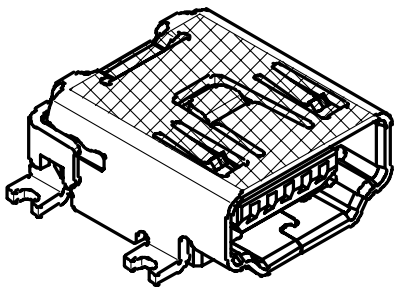
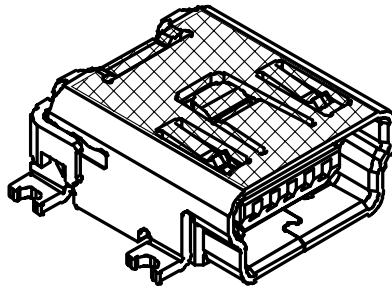
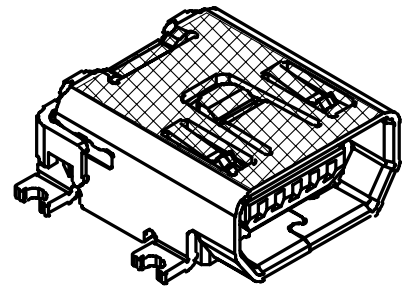


NEW

USB2.0対応
DX 1, 2, 3シリーズCONNECTOR
MB-0113-2
2006/7

RoHS対応品

Type A
DX1Type B
DX2Type AB
DX3

【レセプタクル】

DXシリーズは、USB 2.0規格に準拠したmini USBコネクタです。

特 長

- Universal Serial Bus Specification Revision 2.0に準拠
- タイプ別に製品をラインナップ（タイプA：DX1、タイプB：DX2、タイプAB：DX3）
- インボーステップ供給による自動実装対応
- 自動実装時の吸着を容易とするカトテップ対応
- 基板実装時位置決めボス付

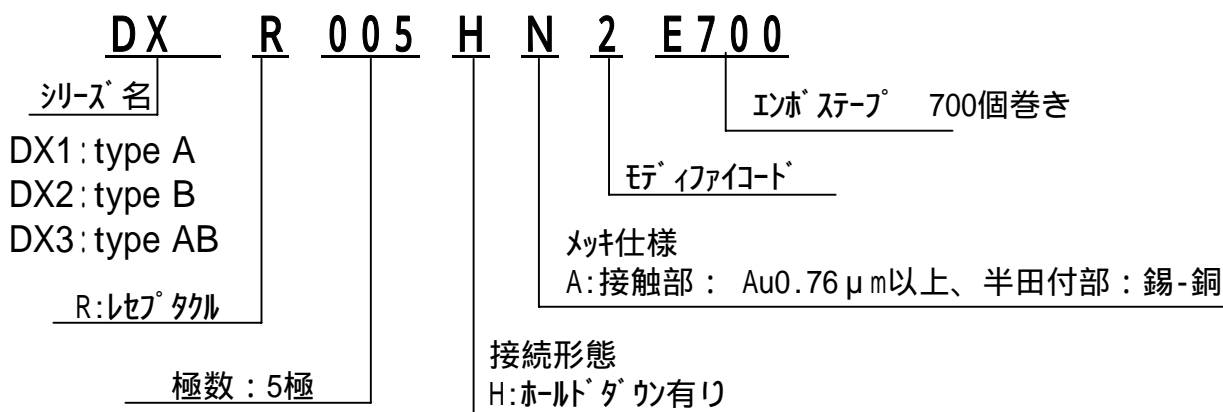
一 般 仕 様

- | | | | |
|-------|----------------|-------|--------------|
| ■極数 | : 5極 | ■定格電流 | : 1.0A |
| ■接触抵抗 | : 50mΩ 以下（初期） | ■定格電圧 | : AC30Vr.m.s |
| ■耐電圧 | : AC100V/1分間 | ■使用温度 | : -20 ~ 60 |
| ■絶縁抵抗 | : 100MΩ 以上（初期） | ■寿命 | : 5000回 |

材料 ・ 仕上

構成部品	材料 / 仕上
コネクタ	銅合金 / 接触部 : ニッケル上金メッキ (0.76 μm以上) 端子部 : ニッケル上錫-銅メッキ
インシュレータ	ガラス入りナイロン樹脂
シェル	銅合金 / 本体部 : ニッケル上錫メッキ スル-ホール部 : ニッケル上錫メッキ

品名構成

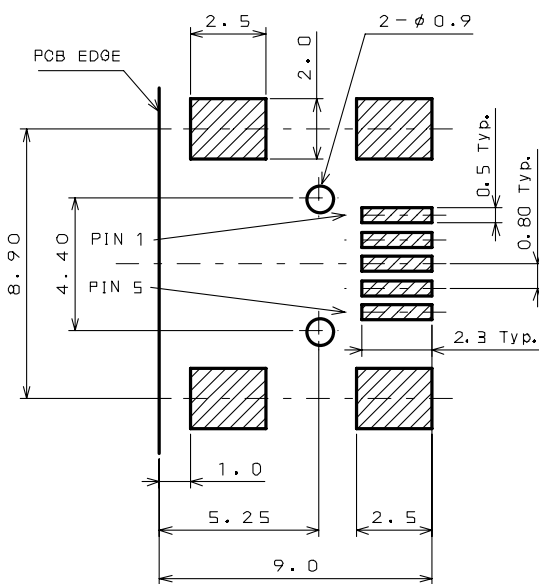
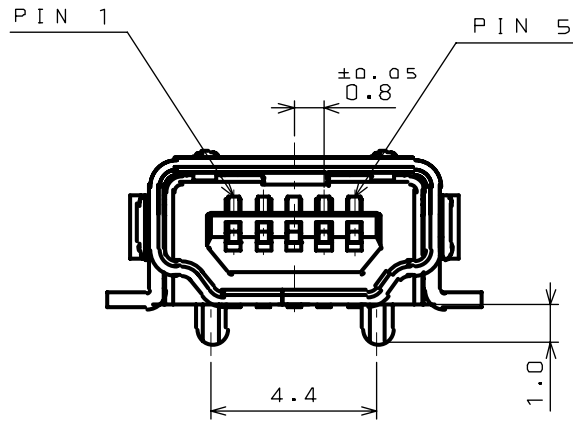
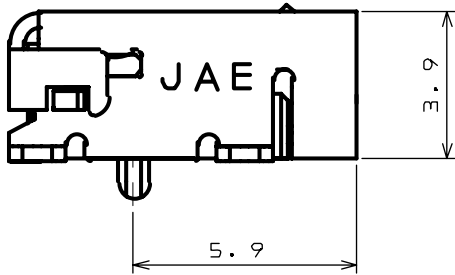
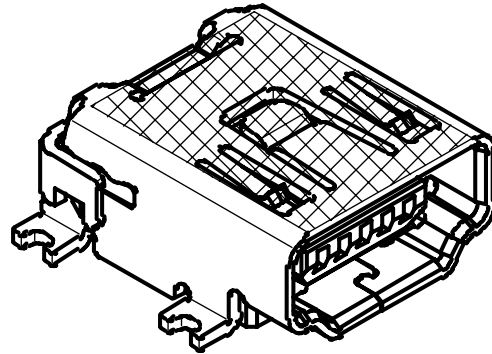
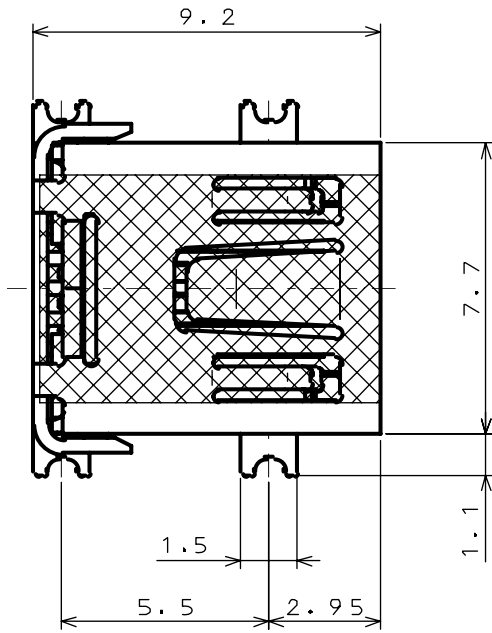


miniUSB Type	品名	図面番号	製品規格表
Type A	DX1 R005HN2	SJ101240	JACS - 3286
	DX1 R005HN2E700	SJ101242	
Type B	DX2 R005HN2	SJ037525	
	DX2 R005HN2E700	SJ037469	
Type AB	DX3 R005HN2	SJ101241	
	DX3 R005HN2E700	SJ101243	

注: ご注文はインボステップ対応品にてお願い致します。

レセプタクル : DX1R005HN2

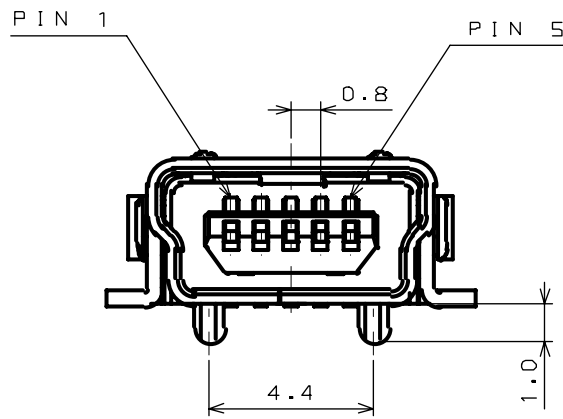
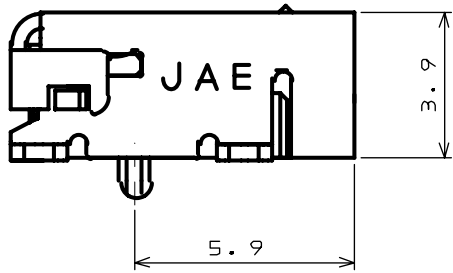
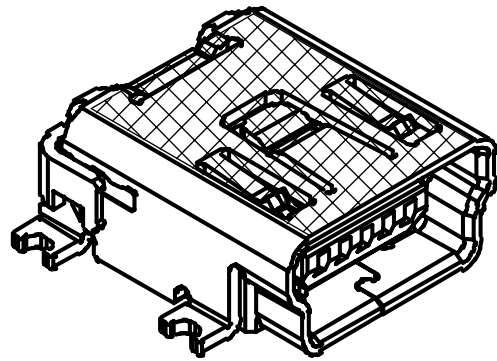
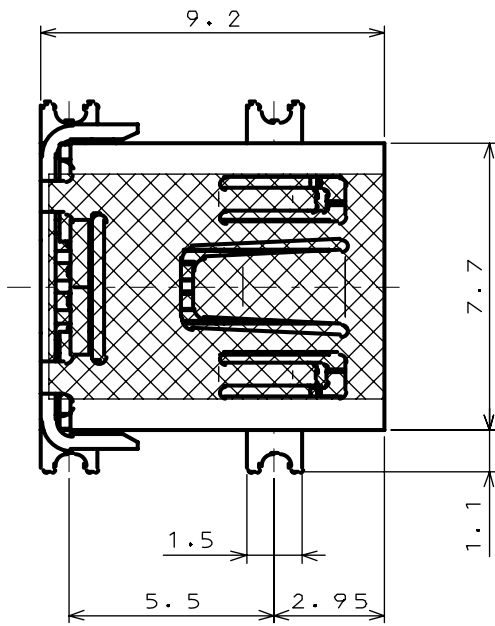
寸法単位 : [mm]



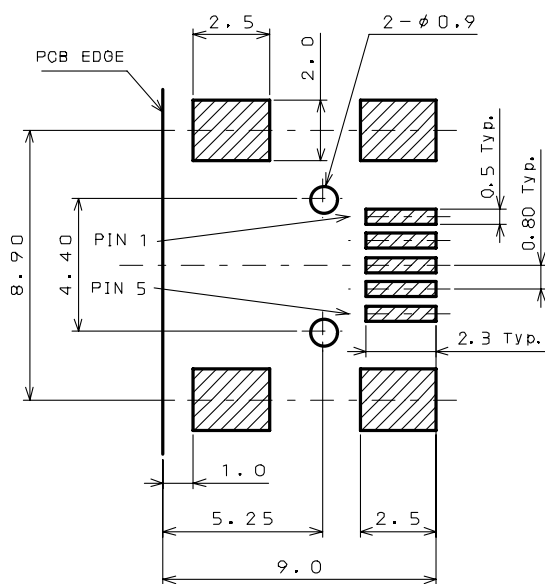
適合基板寸法 (参考)

レセプタクル：DX2R005HN2

寸法単位：[mm]



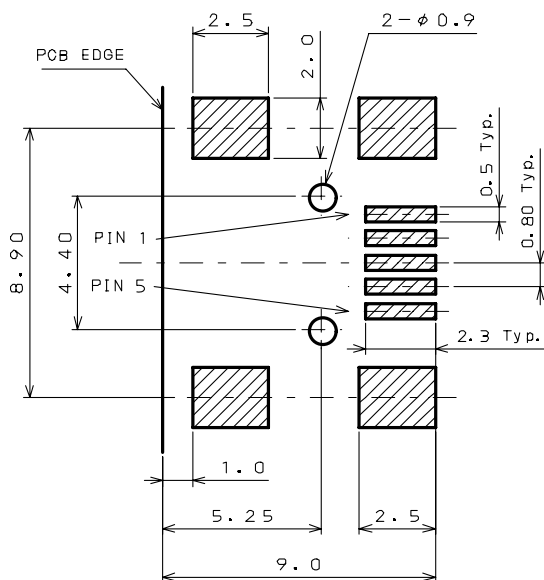
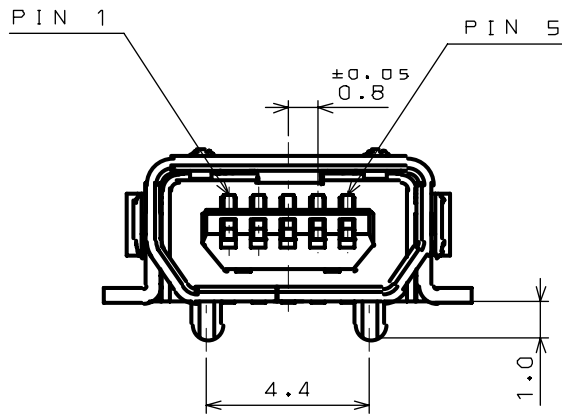
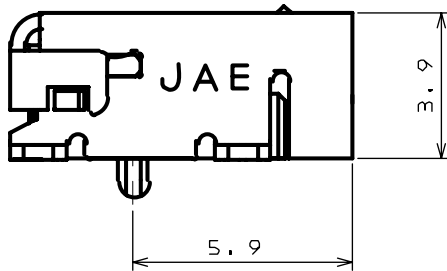
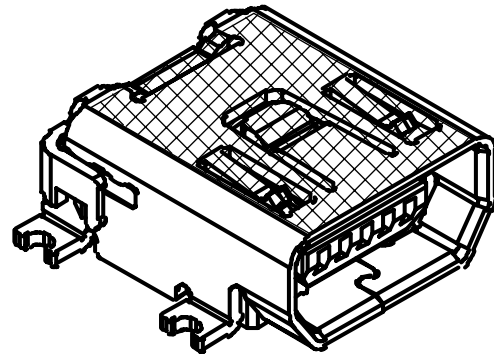
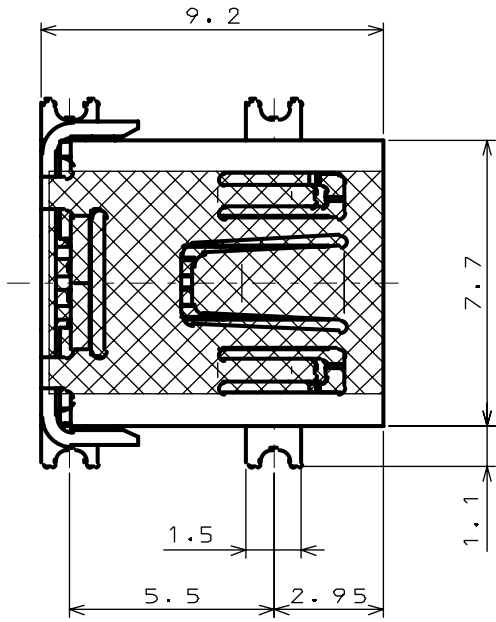
寸法単位：[mm]



適合基板寸法（参考）

レセプタクル：DX3R005HN2

寸法単位：[mm]



適合基板寸法（参考）

ご注文に際してのお願い

本カタログ記載の製品は、下記の推奨用途に使用されることを意図しております。従い、推奨用途以外へのご使用又は「航空宇宙機器」、「海底中継器」、「原子力制御システム」、「生命維持のための医療機器」などの極めて高信頼性が要求される特定用途へのご使用をお考えの場合は、必ず事前に当社販売窓口までご相談下さいますようお願い申し上げます。

推奨用途例：電算機、事務機、計測機器、通信機器（端末、移動体）、AV機器、家電、FA機器、等。



プロダクトマーケティング本部

〒153-8539 東京都目黒区青葉台 3-1-19 (青葉台ビル)

TEL : 03-3780-2787 FAX : 03-3780-2946

改良の為、予告なく形状・仕様等変更することがあります。ご検討の際はお問合せ下さい。