

高速差動伝送対応・外部インターフェイス用・EMI対策型
基板対基板(水平)接続用・98極

夢と未来を技術でひらく

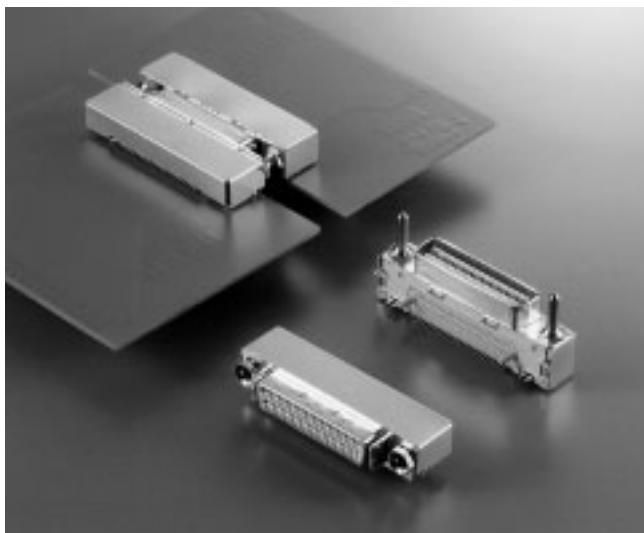
航空電子

No.098

発行
2006.6改2

DK1 シリーズコネクタ

RoHS対策品



■用途

ノート型PC、デスクトップPC、モニタ、その他

■一般仕様

極数	98極
定格電流	1A
定格電圧	AC40Vr.m.s.
耐電圧	DC500V(1分間)
絶縁抵抗	500MΩ以上
接触抵抗	信号用：50mΩ以下 グランド用：75mΩ以下
ディファレンシャル特性インピーダンス	100±15Ω (TMDS用端子)
使用温度	-20℃～+85℃
適用電線	AWG#30～#32

■材料/仕上

構成部品	材料/仕上
インシュレータ	LCP(アイボリ)
ロケーションプレート	LCP(ベージュ)
シェル	鋼/錫メッキ
コンタクト	銅合金： 接触部/ニッケル上金メッキ 結線部/ニッケル上錫又は銅合金メッキ
フックラグ	銅合金/錫メッキ
バックシェル	銅合金/錫メッキ
ガイドピン、ガイドソケット	鋼/ニッケルメッキ

DK1シリーズは、コンタクトピッチ1.0mm、98極の小型高密度インターフェイス用コネクタです。

LVDS*、TMDS**、USB*** 等の高速・差動信号をはじめ、その他の信号を1つのコネクタで伝送できるコンパクトタイプです。

ドッキング接続用(基板対基板・水平)で、ノート型PC、デスクトップPC、モニタ等の用途にご利用いただけます。

* : LVDS (Low Voltage Differential Signaling)

** : TMDS (Transmission Minimized Differential Signaling)

*** : USB (Universal Serial Bus)

■特長

●高速差動信号伝送に対応

LVDS、TMDS、USB等の高速・差動信号伝送に対応した、高水準のインピーダンスマッチングを実現しています。(100±15Ω)

●1.0mmピッチ、小型・高密度インターフェイス用コネクタ

コンタクトピッチ1.0mm、4列配列の小型高密度タイプで、基板実装高さ7.4mm(レセプタクルのバックシェル平面部)の低背型です。

●高速信号伝送を考慮した端子配列設計

嵌合部コンタクトは4列配列で、上部2列に高速伝送専用部を配列。レセプタクルの最上列の基板結線部は、インピーダンスマッチングに適したSMT型になっており、基板のパターン配線が容易です。

●各列の端子は全て等長

各列の端子は全て等長で、設計上のスキューは有りません。

●こじりに強い嵌合ガイドにより、挿入時のずれを吸収

プラグの嵌合面両サイドに嵌合ガイドピンが有り、挿入時に±2.0mmのずれを吸収し容易で確実な嵌合ができます。

●2段活線挿抜構造

●挿抜回数10,000回の高寿命

当社は、ISO9001(品質マネジメントシステム)及びISO14001(環境マネジメントシステム)の認証を取得しております。

基板対基板接続用コネクタ(機器間用) DK1シリーズ

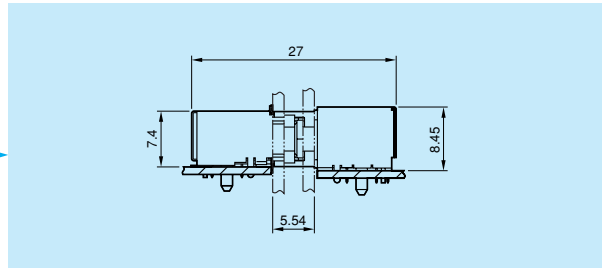
■種類／組合わせ・適用取付基板寸法

単位：mm

■種類／組合わせ

レセプタクル

●バックシェル付き型
ライトアングルタイプ
DK1R098JK2E



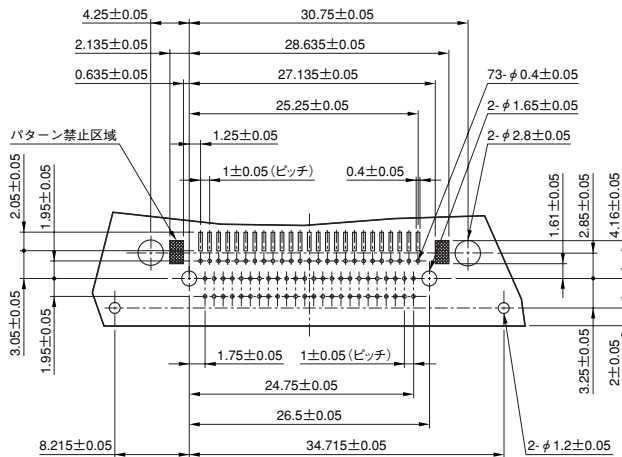
プラグ

●バックシェル付き型
ライトアングルタイプ
DK1B098JK1E

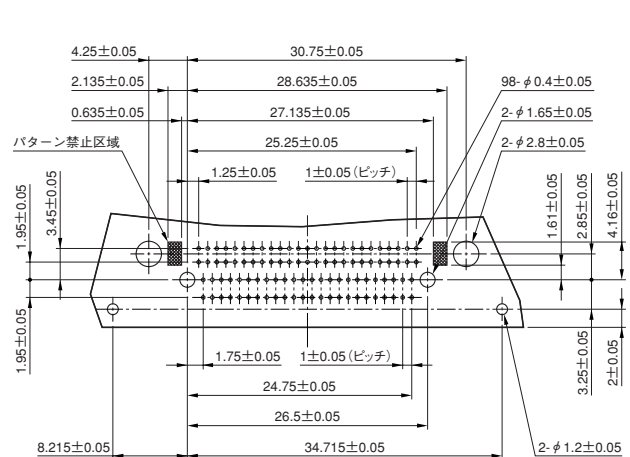


■適用取付基板寸法(参考・装着面)

レセプタクル (基板厚：1.2mm)



プラグ (基板厚：1.4mm)



ご注文に際してのお願い

- ①本カタログに記載の仕様は、参考値です。製品及び仕様については、予告無く変更する場合があります。
記載製品のご採用のご検討やご注文に際しては、予め弊社販売窓口までお問い合わせのうえ、「納入仕様書」の取交わりをお願いします。
- ②お客様におかれましては、保護回路や冗長回路等を設けて機器の安全を図られると共に、弊社製品の適合性について十分にご確認をお願いします。
- ③本カタログ記載の製品は、下記の推奨用途に使用されることを意図しております。従いまして、推奨用途以外へのご使用又は極めて高い信頼性が要求される特定用途へのご使用をお考えの場合は、必ず事前に弊社販売窓口までご相談下さいますようお願い申し上げます。

(1) ご相談いただく用途例

- (イ) 下記用途でお客様指定又は産業分野固有の品質保証プログラムが有る場合は、ご相談下さい。
*用途例：自動車電装、列車制御、通信機器(幹線)、交通信号制御、電力、燃焼制御、防火・防犯装置、防災機器、等。
- (ロ) 下記特定用途へのご使用をお考えの場合は、お客様指定の品質保証プログラムにて別途承る場合があります。
*特定用途例：航空宇宙機器、海底中継機器、原子力制御システム、生命維持のための医療機器、等。

- (2) 推奨用途例：電算機、事務機、通信機器(端末、移動体)、計測機器、A V機器、家電、F A機器、等。

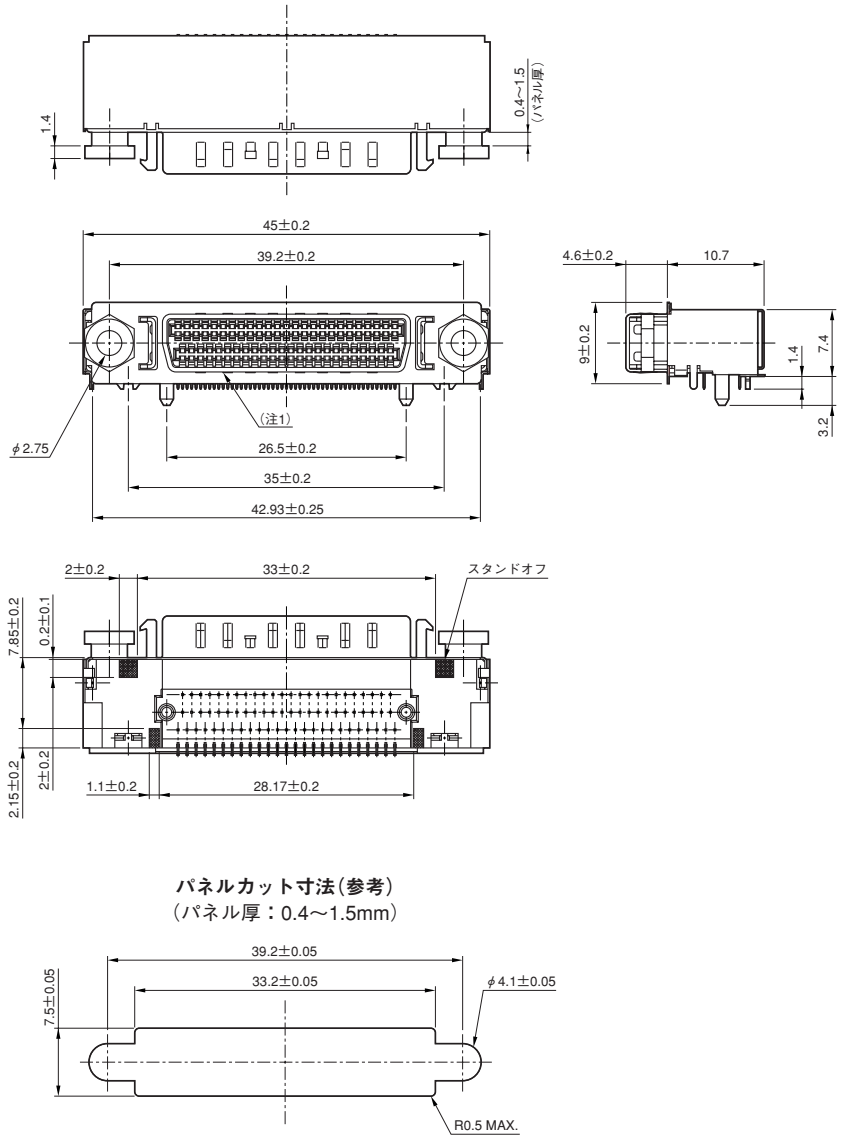
■レセプタクル・バックシェル付き型
ライトアングルスルーホールタイプ

単位：mm

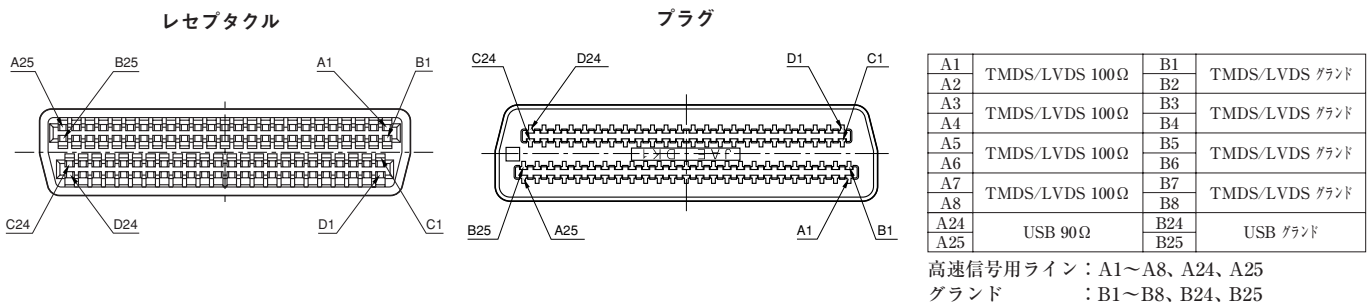


(注)適用取付基板寸法については、2頁を参照下さい。

■品名：DK1R098JK2E



■ピンアサイン



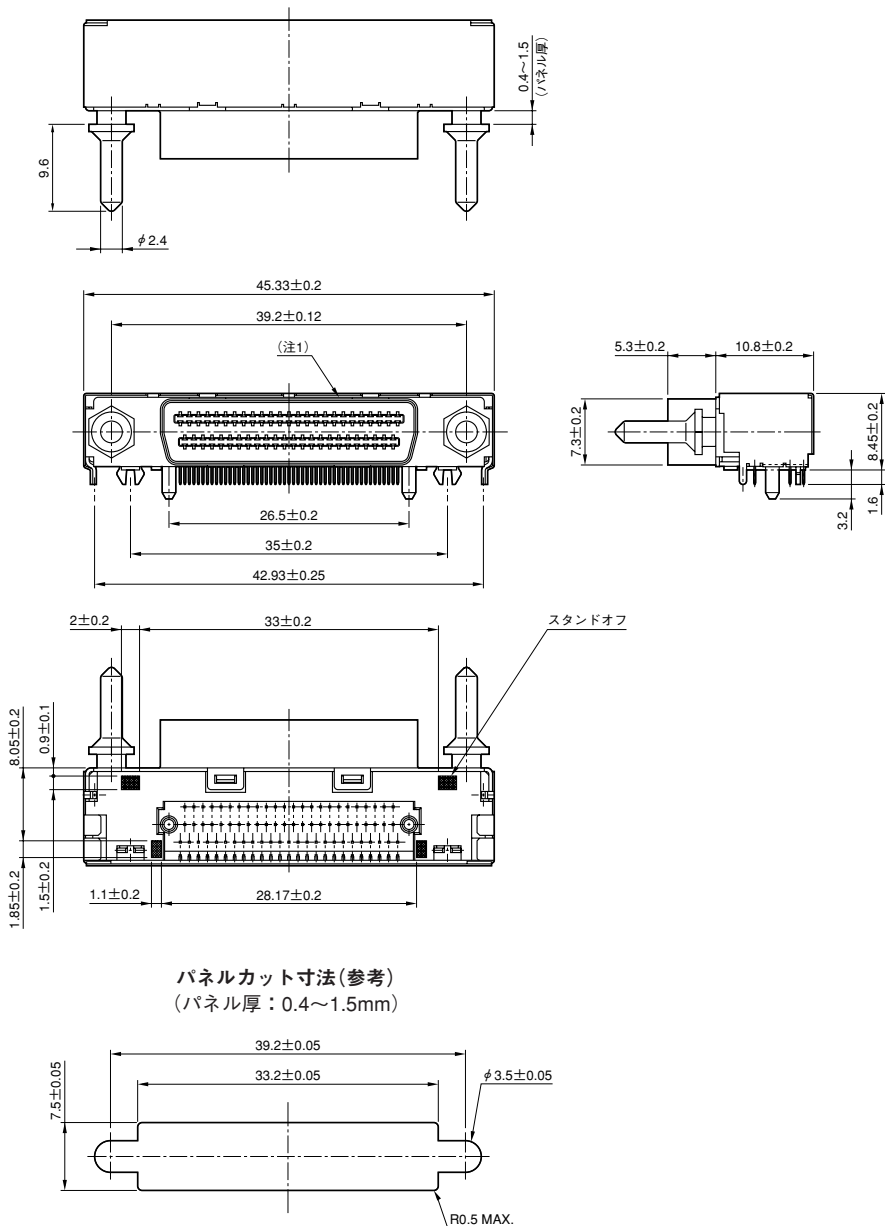
■プラグ・バックシェル付き型
ライトアングルスルーホールタイプ

単位：mm



(注1) 適用取付基板寸法については、2頁を参照下さい。
(注2) ピンアサインについては、3頁を参照下さい。

■品名：DK1B098JK1E



JAE 日本航空電子工業 株式会社
〒153-8539 東京都目黒区青葉台3-1-19(青葉台石橋ビル)
ホームページ <http://www.jae.co.jp>

お問い合わせは「カスタマサポートグループ」へ
TEL(03)3780-2717・2817 FAX(03)3770-3869

大阪支店・大阪市	TEL (06)6447-5259	FAX (06)6447-5276
中部支店・豊田市	TEL (0565)34-0600	FAX (0565)34-0840
仙台営業所・仙台市	TEL (022)225-8151	FAX (022)225-8059
宇都宮営業所・宇都宮市	TEL (028)637-8545	FAX (028)637-8546
静岡営業所・静岡市	TEL (054)283-0664	FAX (054)283-1993
福岡営業所・福岡市	TEL (092)262-1888	FAX (092)262-1750

コネクタ情報 <http://www.jae-connector.com>



このカタログは再生紙および環境にやさしい大豆インキを使用しています。

本カタログ記載内容の無断転載を禁じます。