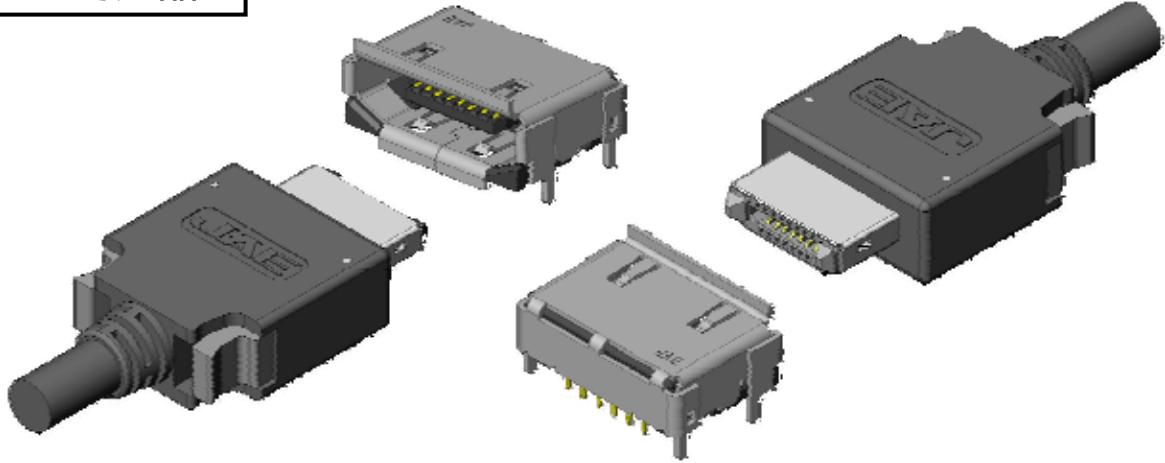


NEW

PCI Express 対応  
DE1シリーズCONNECTOR  
MB-0149-2  
2006/07

RoHS 対応品



DE1シリーズは、PCI-SIGにて規定されたPCI Express信号をはじめとする高速伝送対応外部インターフェイス用コネクタです。

## 特 長

- PCI Express Card Electrical Mechanical SPECに準拠しており、PCI Express(X1)の伝送が可能です。
- レプタクル(基板)側は、ケーブルのこじり及び伝送特性に有利なスルホールタイプとしました。
- 嵌合部ピッチは1.27mm、千鳥配列とし、クロストーク特性をより向上させました。
- シェルからはケーブルのこじり及びEMIに有利なスルホール端子を両側に各2ヶ所、計4ヶ所設けています。
- インシュレータは耐熱材を使用しており、自動実装が可能です。
- ケーブルプラグは嵌合がより確実なメカロック付きです。
- ルーバ品にて供給いたします。ケーブル長さ、仕様違い等につきましては別途お問合せ下さい。

## 一 般 仕 様

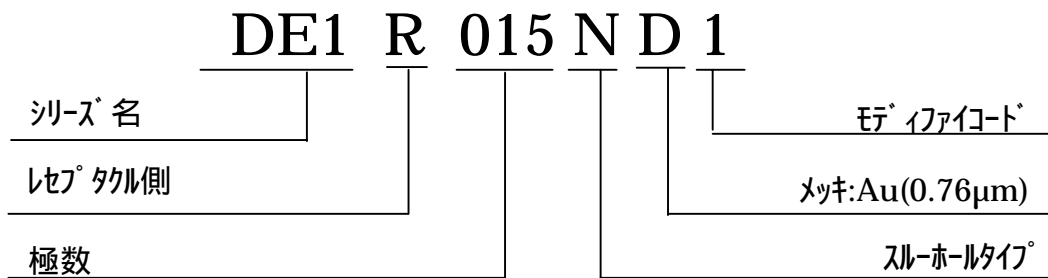
- 極数 : 15極
- 接触抵抗 : 30mΩ以下(初期)
- 耐電圧 : AC 40Vrms 1分間
- 使用温度 : -40 ~ 80
- 定格電流 : 0.5A/1本あたり
- 寿命 : 10,000回
- インスレーション : 100 ± 20%
- インサレーション : 7.4dB以下(625MHz)/9.95dB(1.25GHz)
- リターンロス : -12dB以上(1.3GHz以下)
- クロストーク(近端) : 4%以下(Rise time:75ps 10-90%)

材料 ・ 仕上

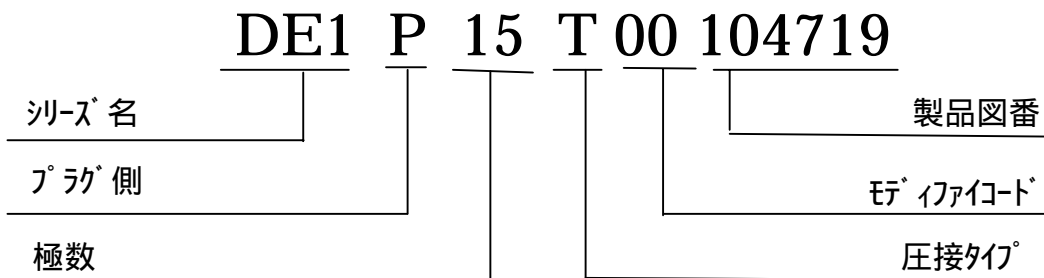
構成部品	材料 / 仕上
コンタクト	銅合金 / 接点部 : Ni上Auメッキ
シェル	銅合金 / Snメッキ
インシシレータ	耐熱材 (UL94V-0)

品名構成

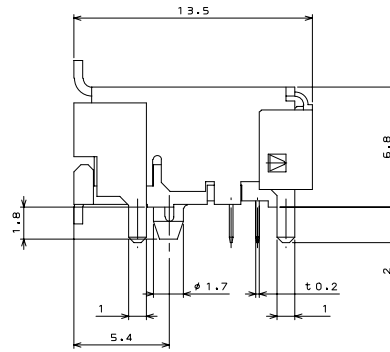
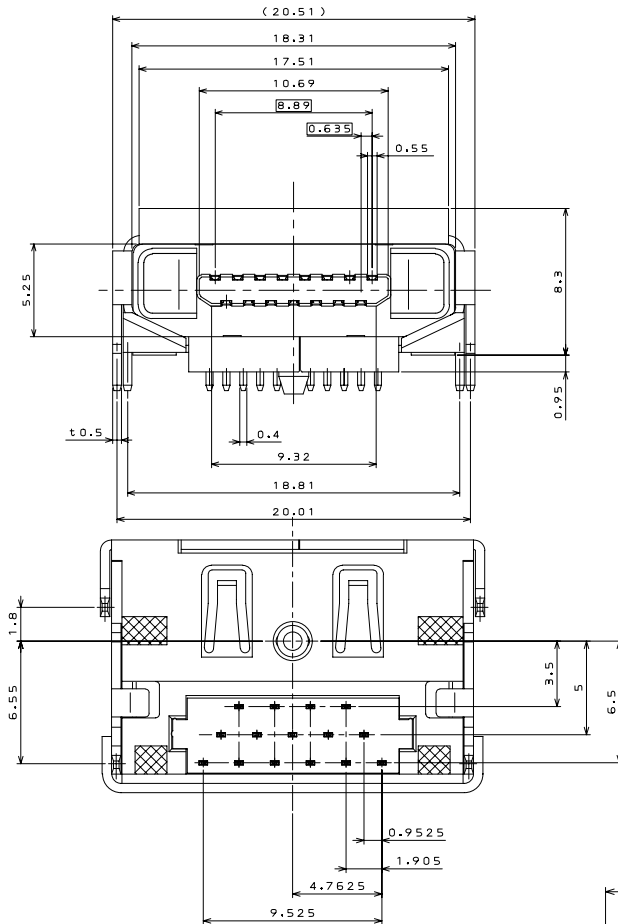
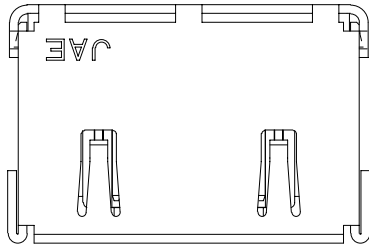
コネクタ



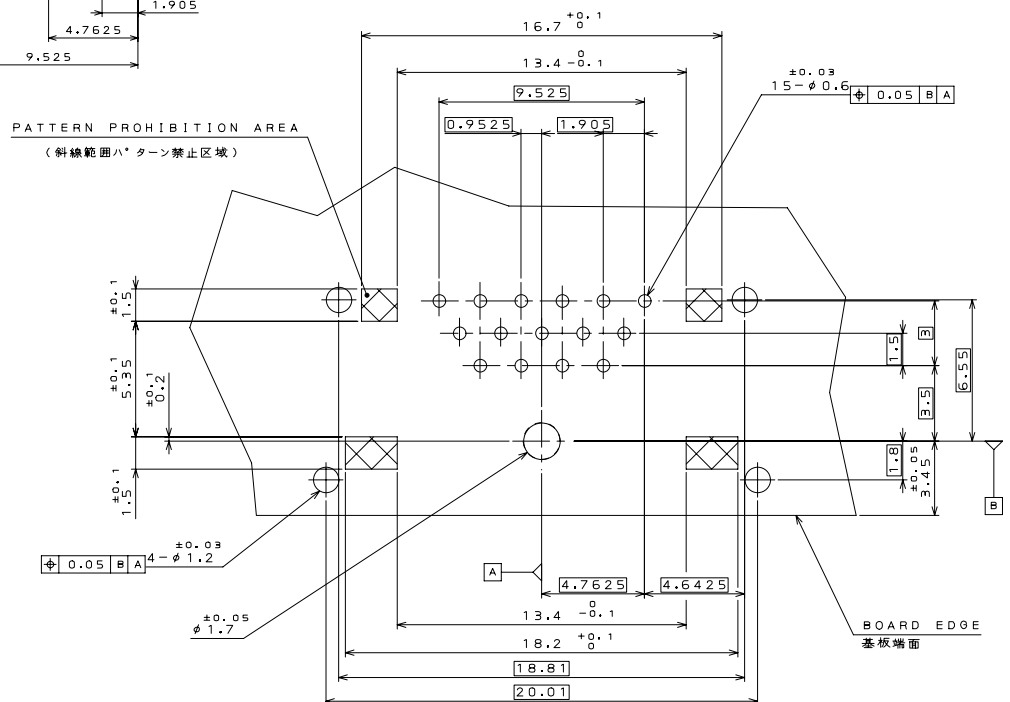
ハーネス



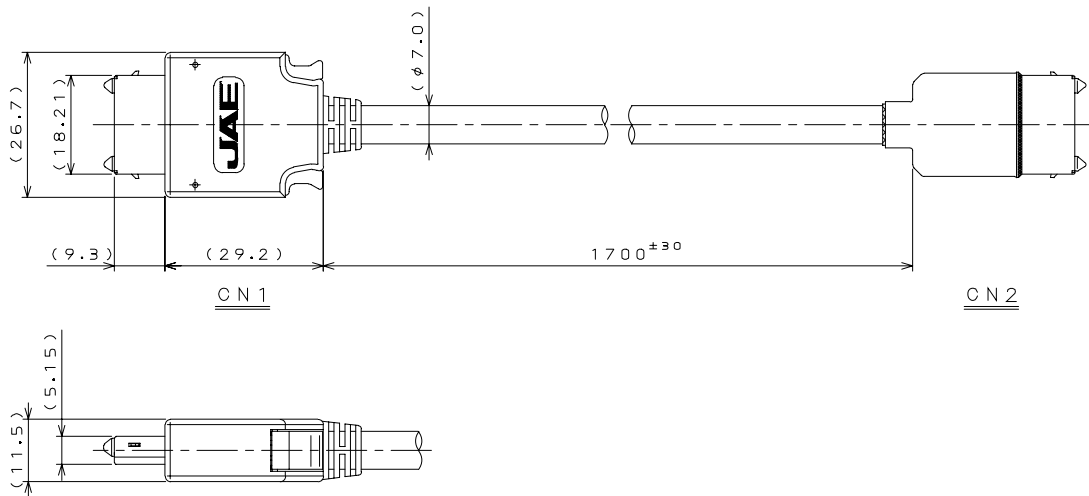
# レゾナル側: DE1R015ND1 (SJ104305)



## 基板スルホールケ-ション(参考)



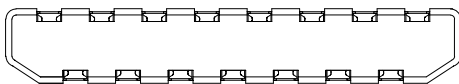
# ハーネス: DE1 P15 T00104719 (SJ104719)



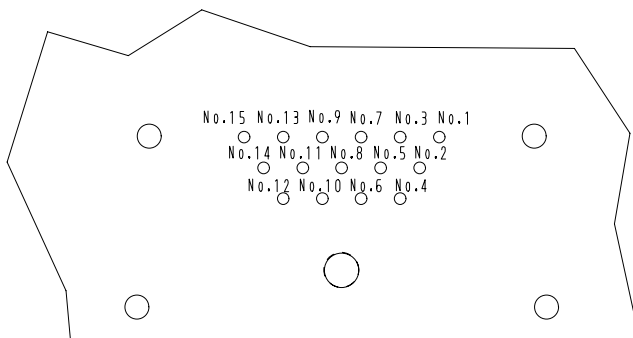
## ピンサイン(参考,レプタクル側)

### レプタクル嵌合側からみて

PIN No: No.15 No.13 No.11 No.9 No.7 No.5 No.3 No.1



PIN No: No.14 No.12 No.10 No.8 No.6 No.4 No.2



Pin No.	SIGNAL	Pin No.	SIGNAL
1	PETp0	9	PRESENT
2	GND	10	CRECLK+
3	PETn0	11	GND
4	WAKE#	12	PERST#
5	GND	13	PERn0
6	CRECLK-	14	GND
7	PRESENT	15	PERp0
8	GND		

\* ご検討の際は、必ずSJ図面をご参照くださいますようお願いいたします。



プロダクトマーケティング本部

〒153-8539 東京都目黒区青葉台 3-1-19 (青葉台ビル)

TEL : 03-3780-2787 FAX : 03-3780-2946

改良の為、予告なく形状・仕様等変更することがあります。ご検討の際はお問合せ下さい。

### ご注文に際してのお願い

本カタログ記載の製品は、下記の推奨用途に使用されることを意図しております。従い、推奨用途以外へのご使用又は「航空宇宙機器」、「海底中継器」、「原子力制御システム」、「生命維持のための医療機器」などの極めて高信頼性が要求される特定用途へのご使用をお考えの場合は、必ず事前に当社販売窓口までご相談下さいますようお願い申し上げます。

推奨用途例 : 電算機、事務機、計測機器、通信機器(端末、移動体)、AV機器、家電、FA機器、等。