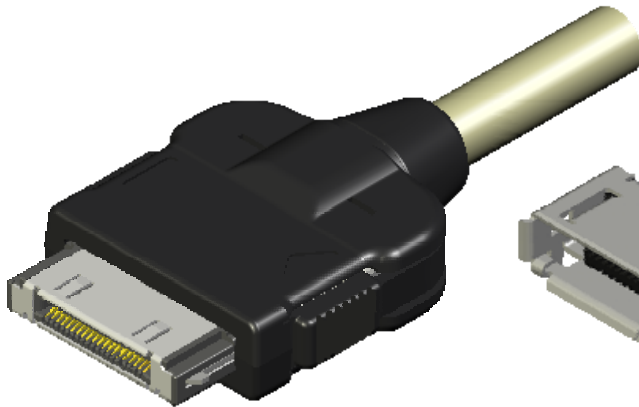


NEW

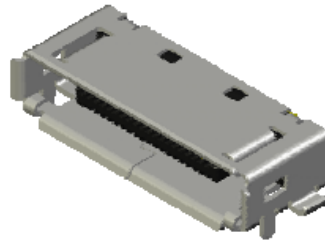
USB2.0対応0.5mmピッチストロークタイプコネクタ DD2シリーズ

 CONNECTOR
 MB-0112-2
 2006/7

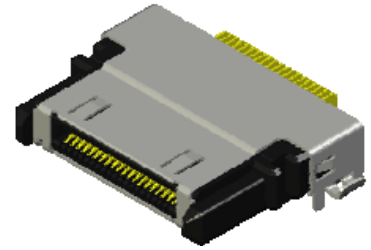
RoHS対応品



【プラグ】



【レセプタクル】



【クレイドル】

DD2シリーズは、USB2.0規格に対応する0.5mmピッチストロークタイプダブルライン角型コネクタです。

特長

- ガイドレールを装備し着脱時のこじり強度アップ
- グラウンド接続を強化しEMI性能を向上
- USB2.0規格の伝送に対応

レセプタクル

- 筐体の実装占有容積の極小化に配慮し、幅19.25mm、奥行き8.6mm、高さ3.8mmを実現
- 活線挿抜構造を採用
- エポキシ樹脂供給による自動実装対応

クレイドル

- 基板実装占有面積を小さくする、奥行き13.8mmを実現（端子部含まず）
- 1.0mmの誘い込み機構：ガイド量1.0mm以上（レセプタクル、クレイドル）
- エポキシ樹脂供給による自動実装対応

プラグ

- サイドロック方式を採用
- 部品構造を簡略化し結線作業を簡単化
- 5.0のケーブルを標準対応とし、その他の径についても対応可能

一般仕様

- | | | | |
|-------|-------------------|-------|--------------|
| ■極数 | : 40極 | ■定格電流 | : 信号用端子 0.5A |
| ■接触抵抗 | : 50mΩ以下（初期） | | : 電源用端子 1.0A |
| ■耐電圧 | : AC300Vr.m.s/1分間 | ■定格電圧 | : AC30Vr.m.s |
| ■絶縁抵抗 | : 1,000MΩ以上（初期） | ■使用温度 | : -25 ~ 75 |
| | | ■寿命 | : 10,000回 |

材料 ・ 仕上

■レプタクル

構成部品	材料 / 仕上
コネクタ	銅合金 / 接触部 : ニッケル上金メッキ 端子部 : ニッケル上錫メッキ
インシュレータ	ガラス入ナイロン樹脂
シェル	ステンレス鋼 / 本体部 : ニッケルメッキ スル-ホール部 : ニッケル上錫メッキ

■クレイトル

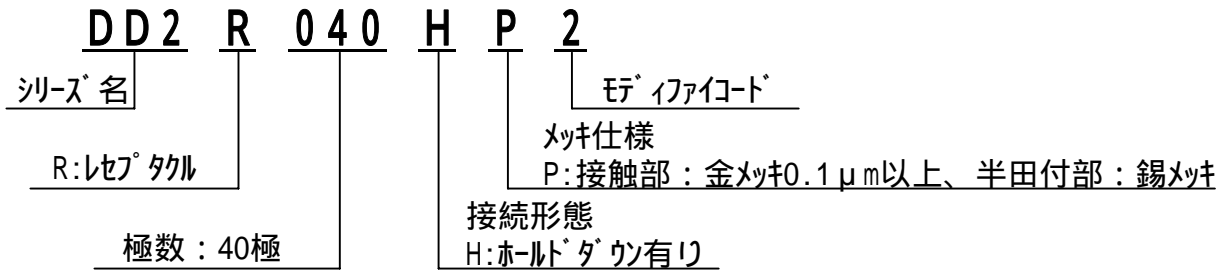
構成部品	材料 / 仕上
コネクタ	銅合金 / 接触部 : ニッケル上金メッキ 端子部 : ニッケル上金フラッシュメッキ
インシュレータ	ガラス入ナイロン樹脂
シェル	ステンレス鋼 / 本体部 : ニッケルメッキ スル-ホール部 : ニッケル上錫メッキ

■プラグ

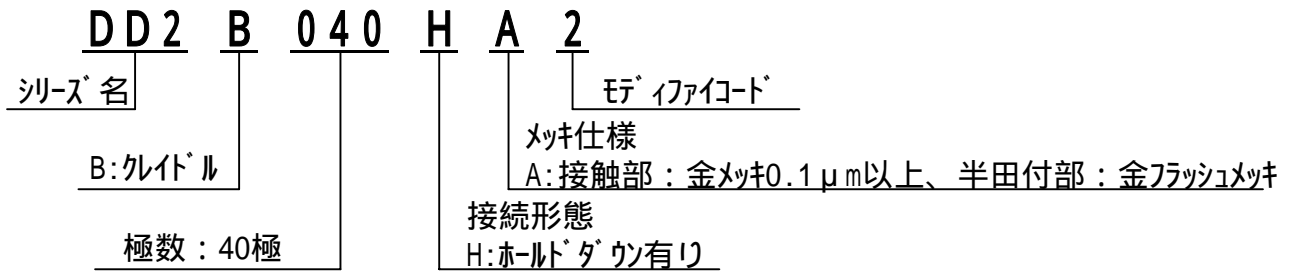
構成部品	材料 / 仕上
コネクタ	銅合金 / 接触部 : ニッケル上金メッキ 端子部 : ニッケル上金フラッシュメッキ
インシュレータ	ガラス入ナイロン樹脂
シェル	ステンレス鋼 / ニッケルメッキ
フット	ガラス入りポリカーボネート / 色相 : 黒色
ロックリング	ステンレス鋼 / ニッケルメッキ
クランプバレル	黄銅 / ニッケルメッキ
ブッシング	PVC / 色相 : 黒色

品名構成

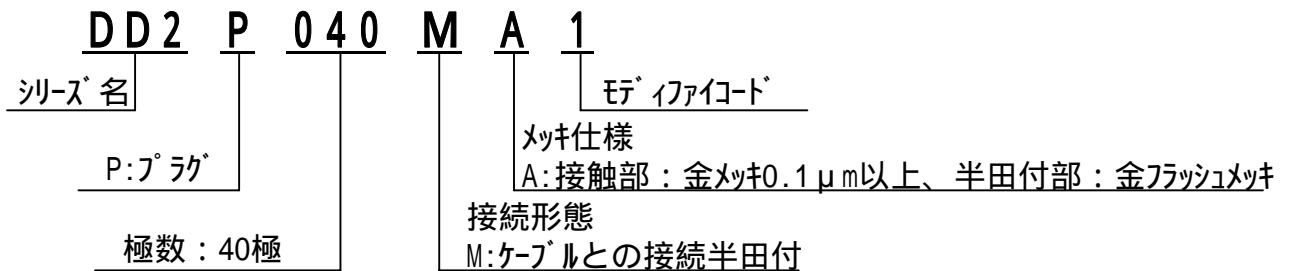
■レプタール



■クレイトール



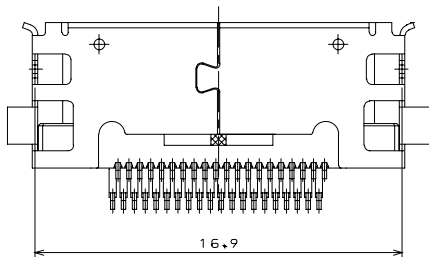
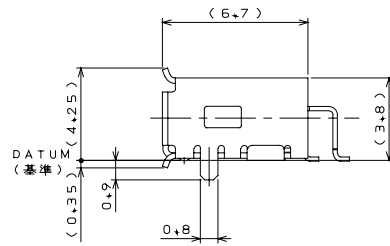
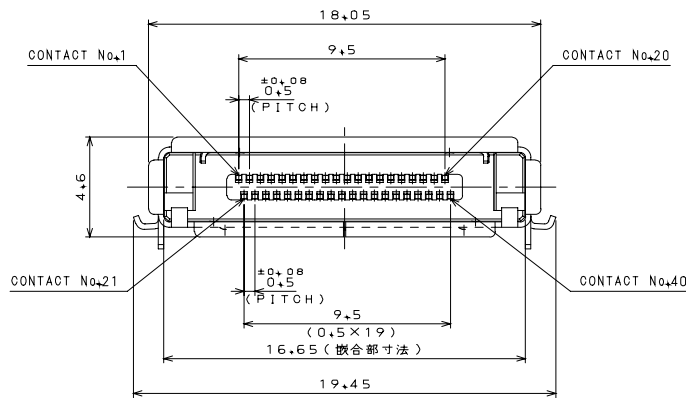
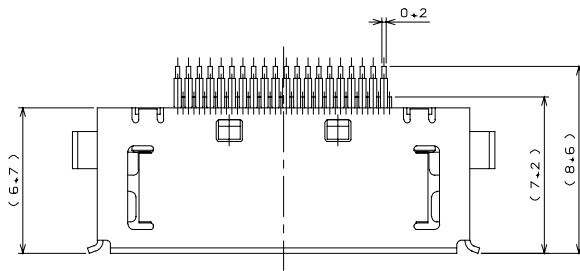
■プラグ



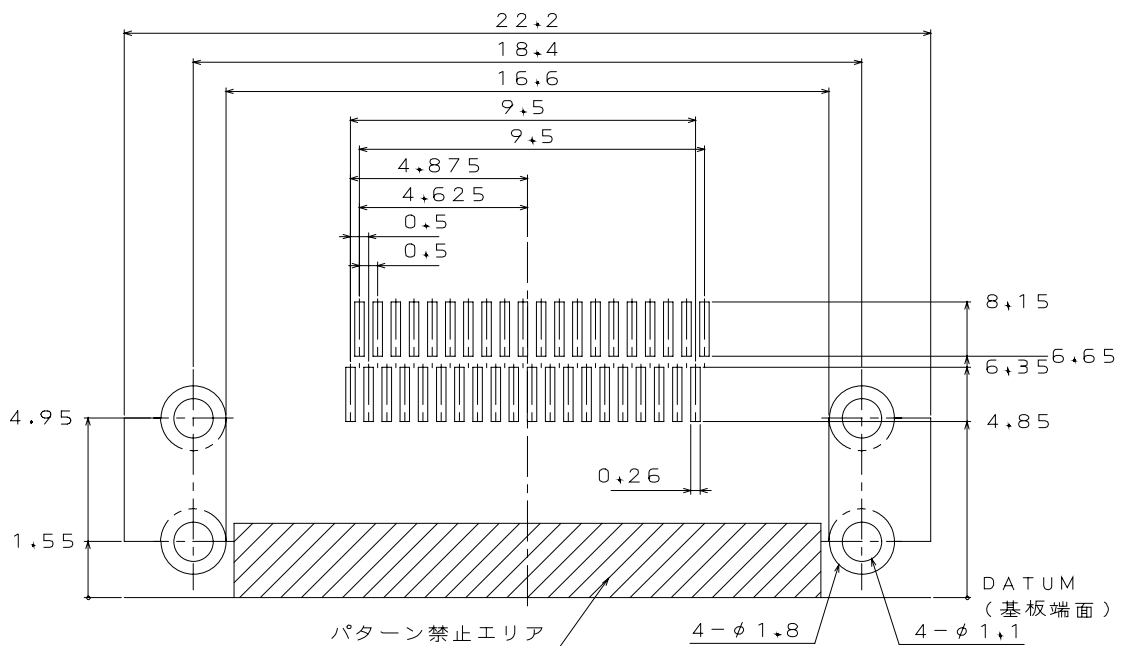
品名	基盤固定補強方法		図面番号	製品規格表
	ホールドダウン	スルーホール		
DD2R040HP2	2箇所	2箇所	SJ100279	JACS - 30011
DD2B040HA2	2箇所	4箇所	SJ100281	
DD2P040MA1	—	—	SJ100278	

レセプタクル: DD2R040HP2

図面番号: SJ100279



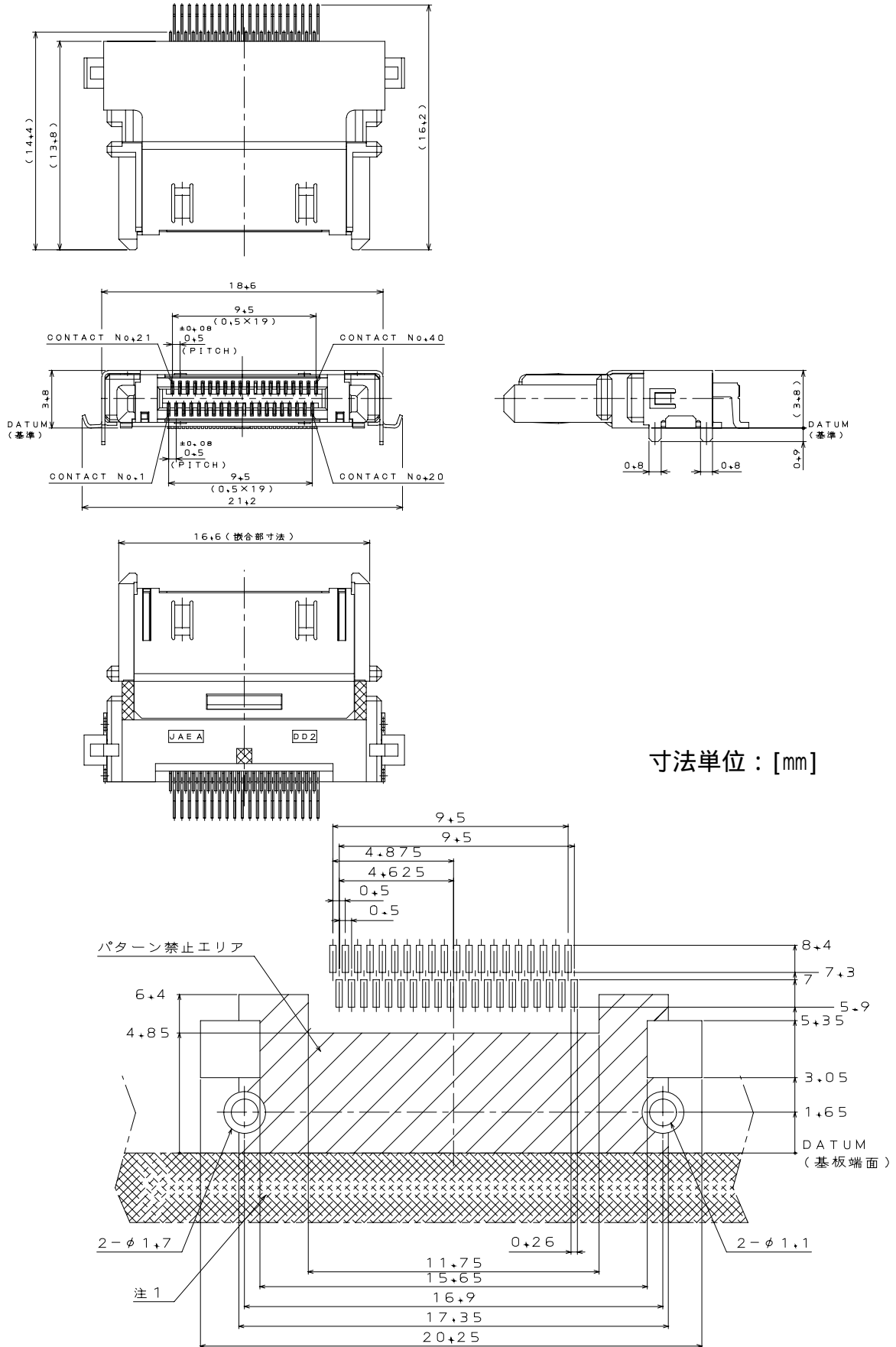
寸法単位: [mm]



適合基板寸法 (参考)

クレイドル: DD2B040HA2

図面番号: SJ100281

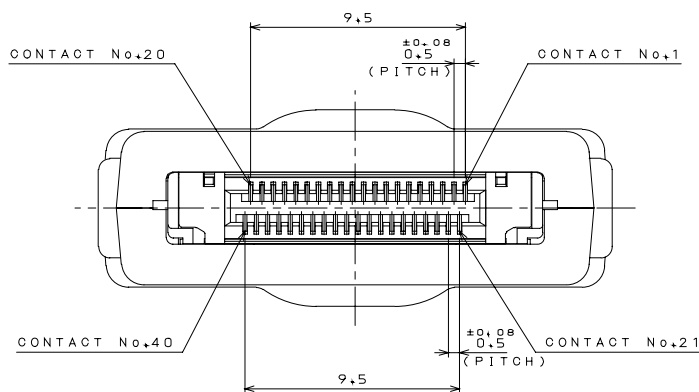
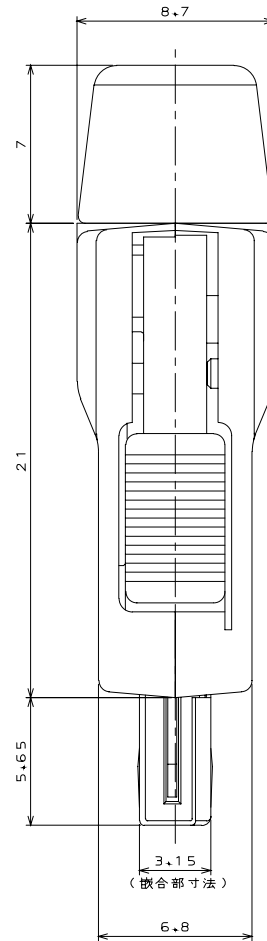
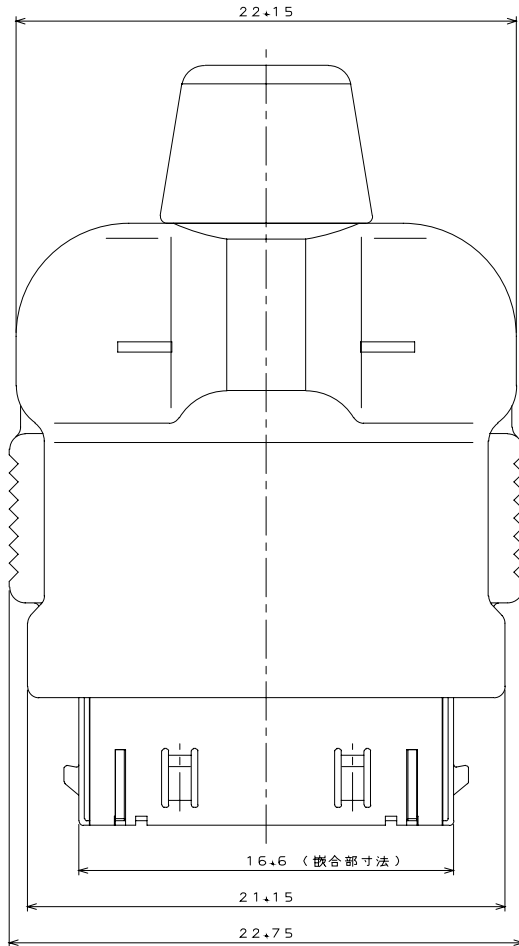
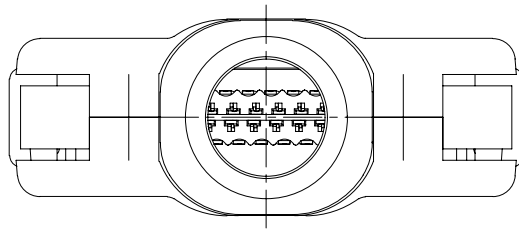


適合基板寸法 (参考)

注 1: 本範囲は実装時の倒れ防止用捨て基板を示します。

プラグ : DD2P040MA1

図面番号 : SJ100278



寸法単位 : [mm]

ご注文に際してのお願い

本カタログ記載の製品は、下記の推奨用途に使用されることを意図しております。従い、推奨用途以外へのご使用又は「航空宇宙機器」、「海底中継器」、「原子力制御システム」、「生命維持のための医療機器」などの極めて高信頼性が要求される特定用途へのご使用をお考えの場合は、必ず事前に当社販売窓口までご相談下さいませようお願い申し上げます。

推奨用途例 : 電算機、事務機、計測機器、通信機器(端末、移動体)、AV機器、家電、FA機器、等。



プロダクトマーケティング本部

〒153-8539 東京都目黒区青葉台 3-1-19 (青葉台ビル)

TEL : 03-3780-2787 FAX : 03-3780-2946

改良の為、予告なく形状・仕様等変更することが有ります。ご検討の際はお問合せ下さい。