

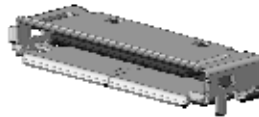
NEW

USB2.0対応0.5mmピッチストロークタイプコネクタ  
DD1シリーズCONNECTOR  
MB-0111-4  
2006/7

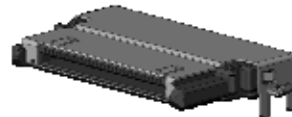
RoHS対応品



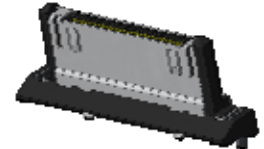
【プラグ】



【レセプタクル】



アングルタイプ



斜めタイプ

【クレイドル】

DD1シリーズは、USB2.0規格に対応する0.5mmピッチストロークタイプシングルライン角型コネクタです。

## 特長

- ガイドレールを装備し着脱時のこじり強度アップ
- ガイド接続を強化しEMI性能を向上
- USB2.0規格の伝送に対応

## レセプタクル

- 筐体の実装占有容積の極小化に配慮し、幅24.2mm、奥行き6.65mm、高さ3mmを実現
- 活線挿抜構造を採用
- インボーステプ供給による自動実装対応。

## クレイドル

- クレイドルの設計自由度を広げるアングルタイプ、基板に対し75°の角度を持つ斜めタイプの2種類を用意
- アングルタイプは基板実装占有面積を小さくする、奥行き13.8mmを実現（端子部含まず）
- 誘い込み機構：ガイド量1.0mm以上（レセプタクル クレイドル）
- アングルタイプはインボーステプ供給による自動実装対応。斜めタイプは専用トレにて供給。

## プラグ

- サイドロック方式を採用
- 部品構造を簡略化し結線作業を簡単化
- 5.0のケーブルを標準対応とし、その他の径についても対応可能

## 一般仕様

- |       |                 |       |              |
|-------|-----------------|-------|--------------|
| ■極数   | : 30極           | ■定格電流 | : 信号用端子 0.5A |
| ■接触抵抗 | : 50mΩ以下（初期）    |       | : 電源用端子 1.0A |
| ■耐電圧  | : DC500V/1分間    | ■定格電圧 | : AC30Vr.m.s |
| ■絶縁抵抗 | : 1,000MΩ以上（初期） | ■使用温度 | : -25 ~ 75   |
|       |                 | ■寿命   | : 10,000回    |

## 材料 ・ 仕上

## ■レセプタクル

構成部品	材料 / 仕上
コンタクト	銅合金 / 接触部 : ニッケル上金メッキ 端子部 : ニッケル上金フラッシュメッキ
インシュレータ	ガラス入ナイロン樹脂
シェル	ステンレス鋼 / ニッケル上錫メッキ

## ■クレイトル

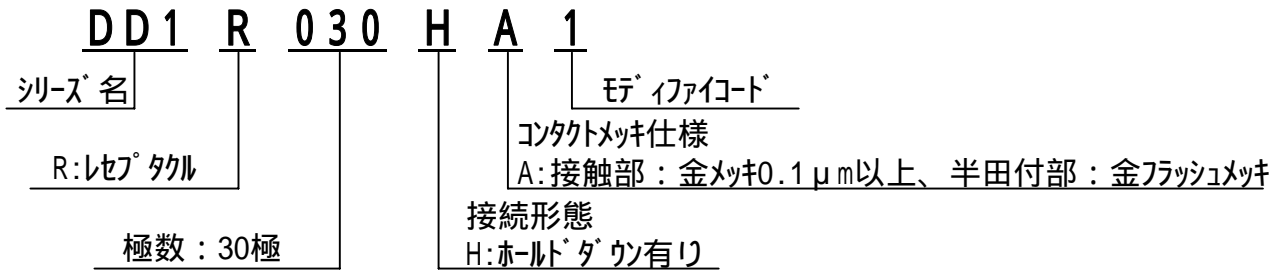
構成部品	材料 / 仕上
コンタクト	銅合金 / 接触部 : ニッケル上金メッキ 端子部 : ニッケル上金フラッシュメッキ
インシュレータ	ガラス入ナイロン樹脂
シェル	ステンレス鋼 / 本体部 : ニッケルメッキ スル-ホール部 : ニッケル上錫メッキ
スル-ホール プレート	銅合金 / 本体部 : ニッケルメッキ スル-ホール部 : ニッケル上錫メッキ

## ■プラグ

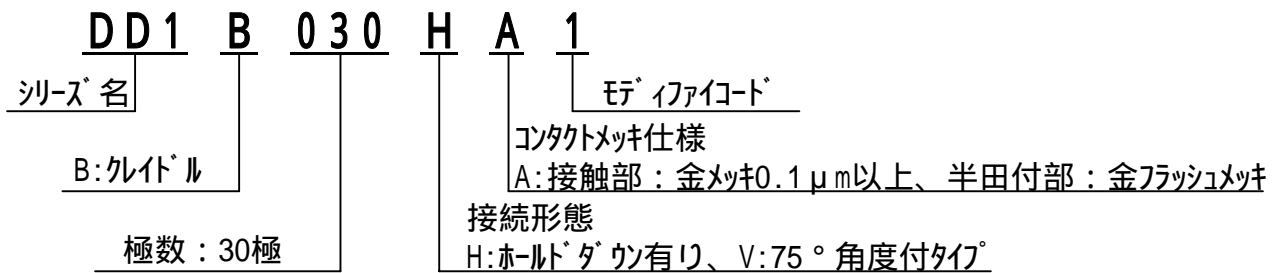
構成部品	材料 / 仕上
コンタクト	銅合金 / 接触部 : ニッケル上金メッキ 端子部 : ニッケル上金フラッシュメッキ
インシュレータ	ガラス入ナイロン樹脂
シェル	ステンレス鋼 / ニッケルメッキ
フード	ガラス入りポリカーボネート / 色相 : 黒色
ロックリング	ステンレス鋼 / ニッケルメッキ
クランプバレル	銅合金 / ニッケルメッキ
ブッシング	PVC / 色相 : 黒色

品名構成

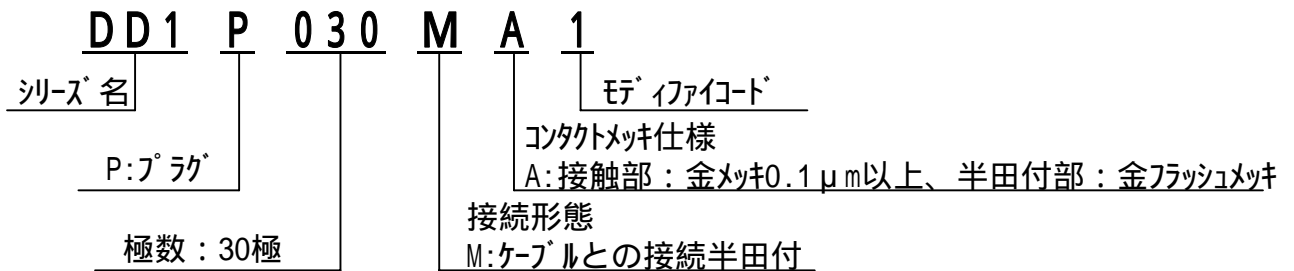
■レプタール



■クレイドル



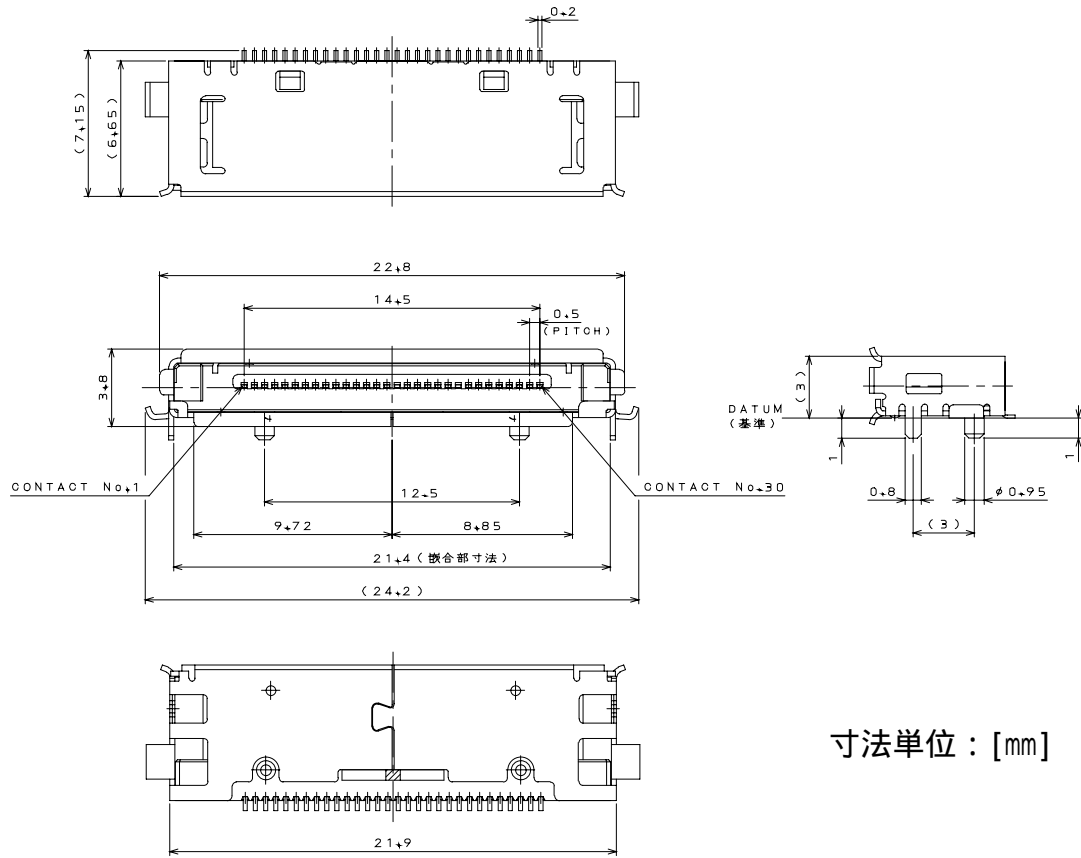
■プラグ



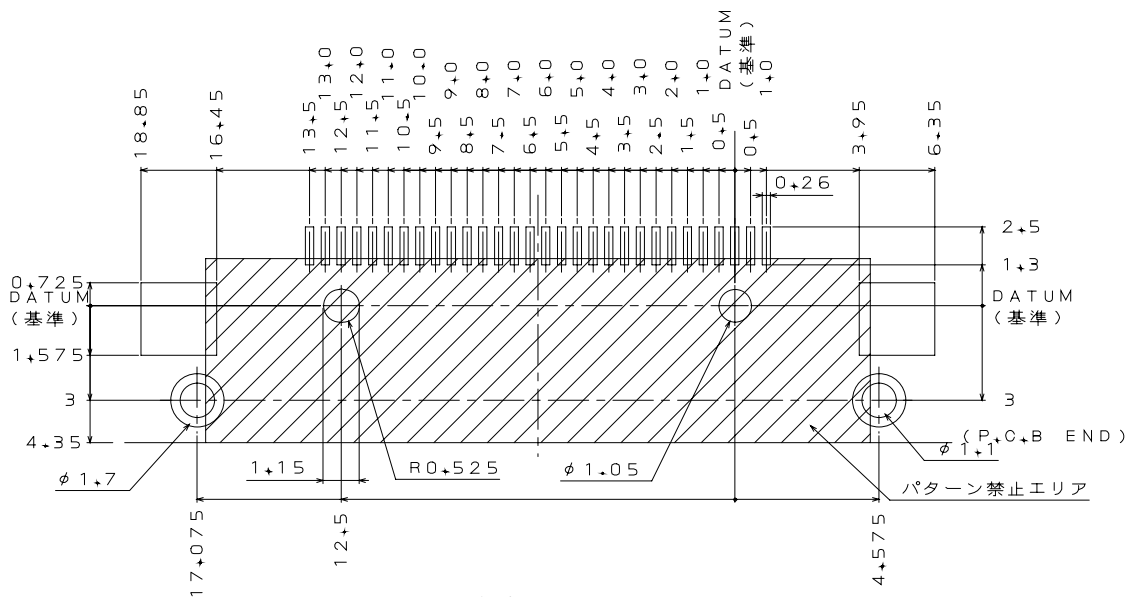
品名	基盤固定補強方法			図面番号	製品規格表
	ホールドダウン	スル-ホール	ボス		
DD1R030HA1	2箇所	2箇所	2箇所	SJ100601	JACS - 3285
DD1B030HA1	2箇所	4箇所	2箇所	SJ100602	
DD1B030VA1	—	6箇所	—	SJ102068	
DD1P030MA1	—	—	—	SJ100603	

レセプタクル: DD1R030HA1

図面番号: SJ100601



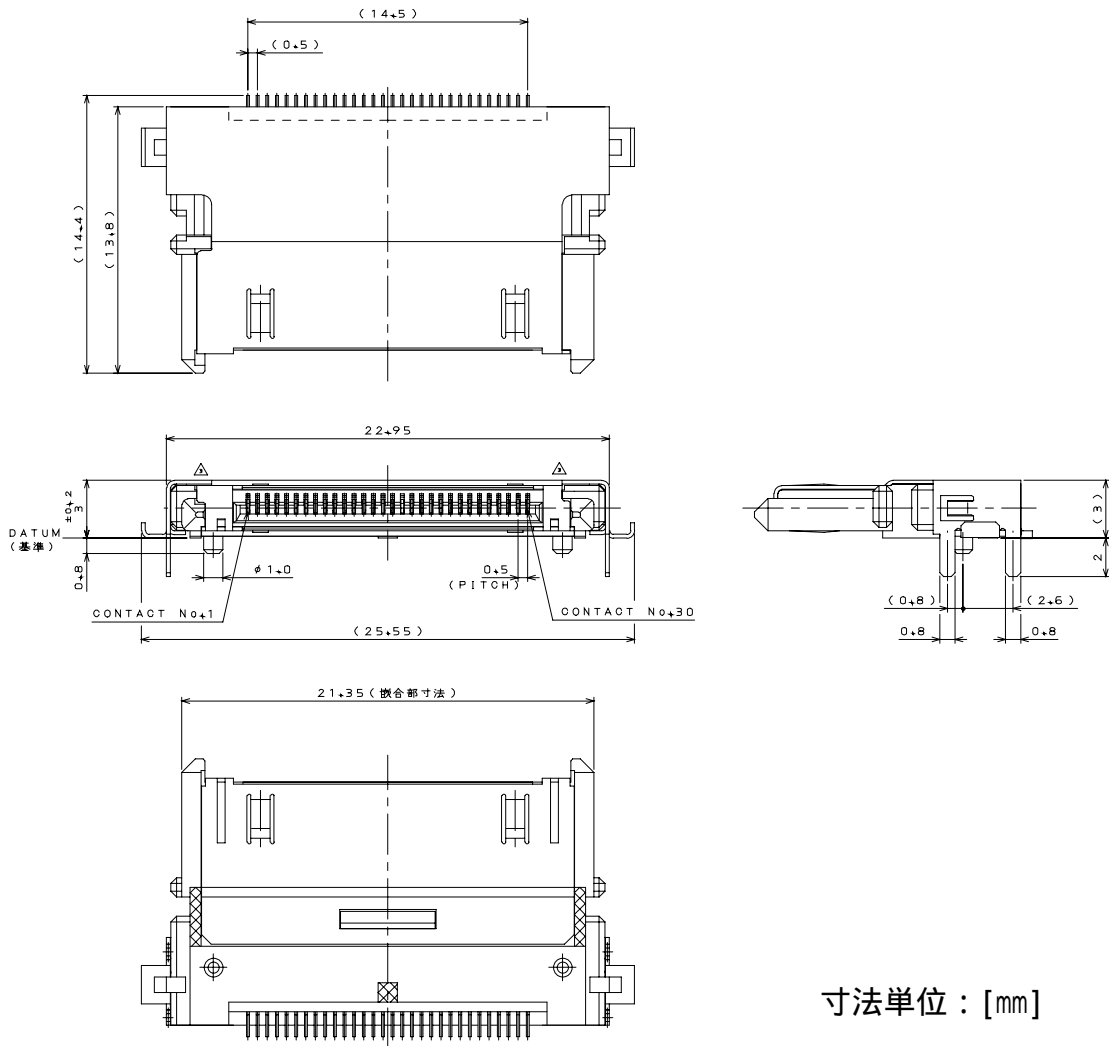
寸法単位: [mm]



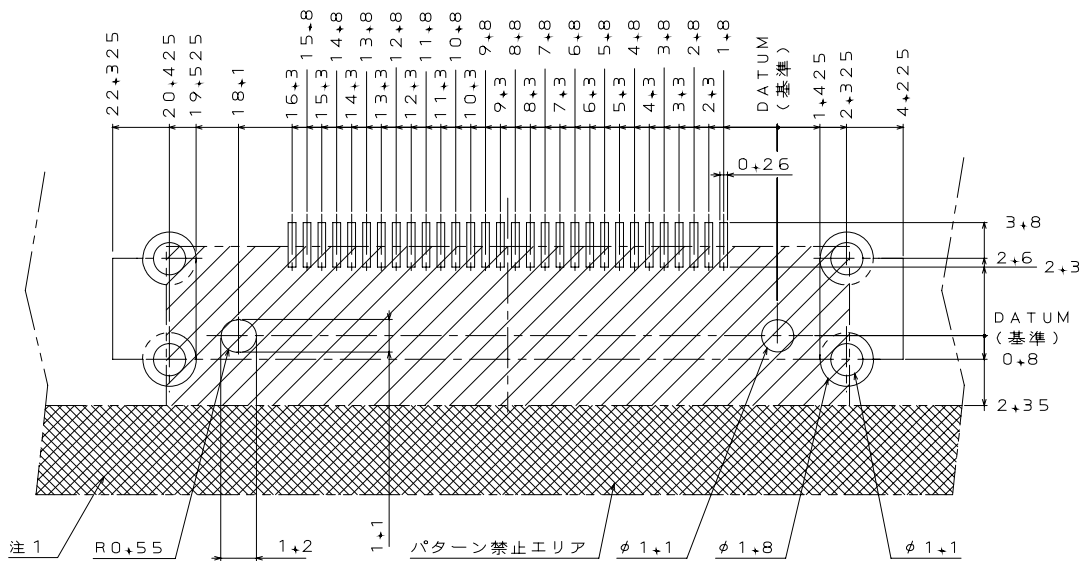
適合基板寸法 (参考)

クレイドル: DD1B030HA1

図面番号: SJ100602



寸法単位: [mm]



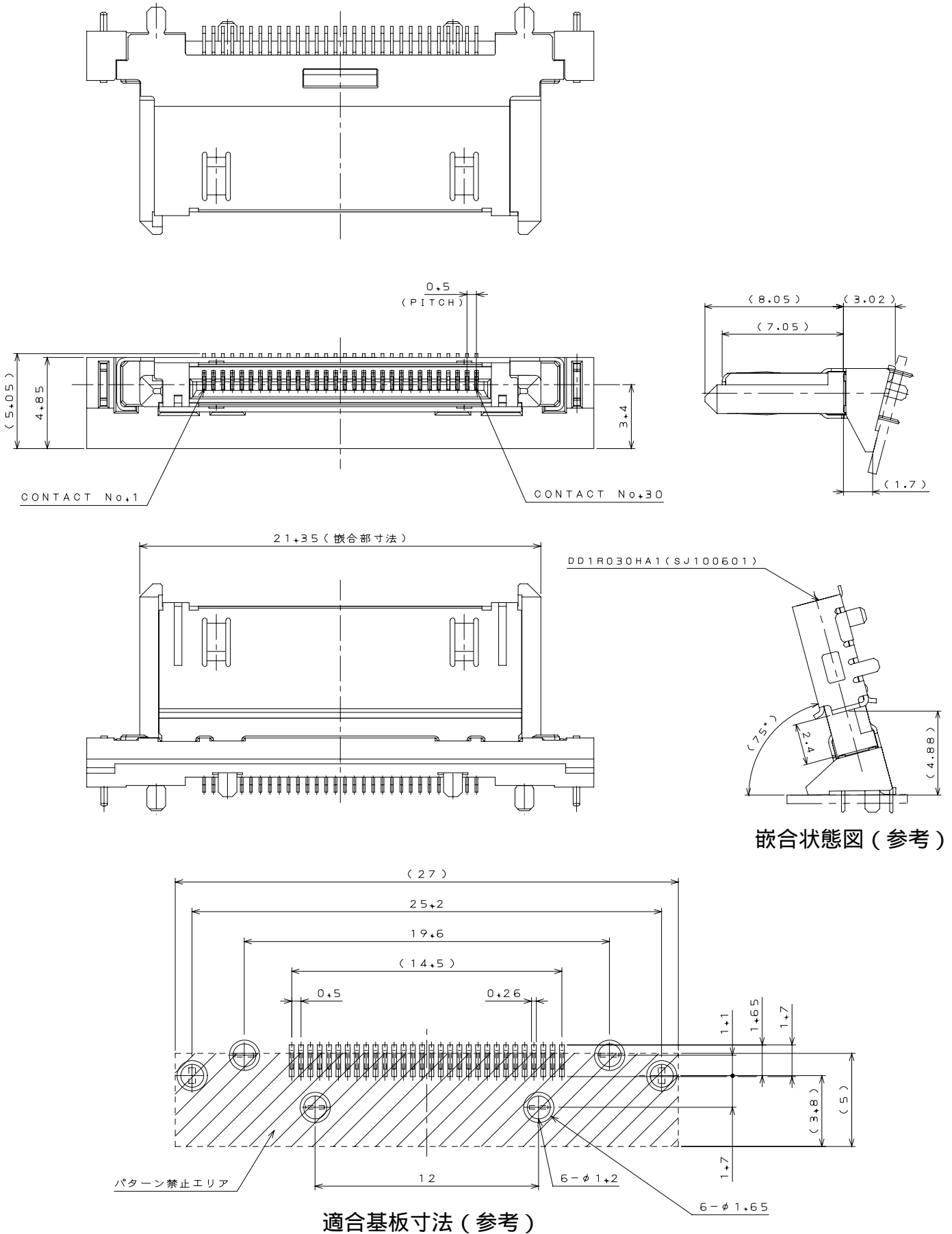
適合基板寸法 (参考)

注1: 本範囲は実装時の倒れ防止用捨て基板を示します。

クレイドル：DD1B030VA1

図面番号：SJ102068

寸法単位：[mm]

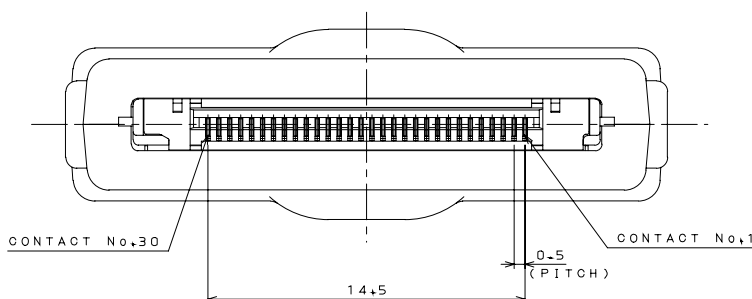
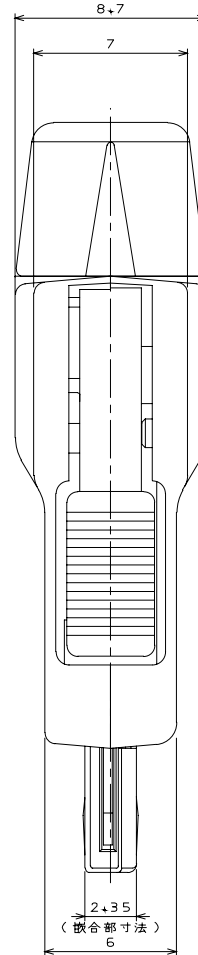
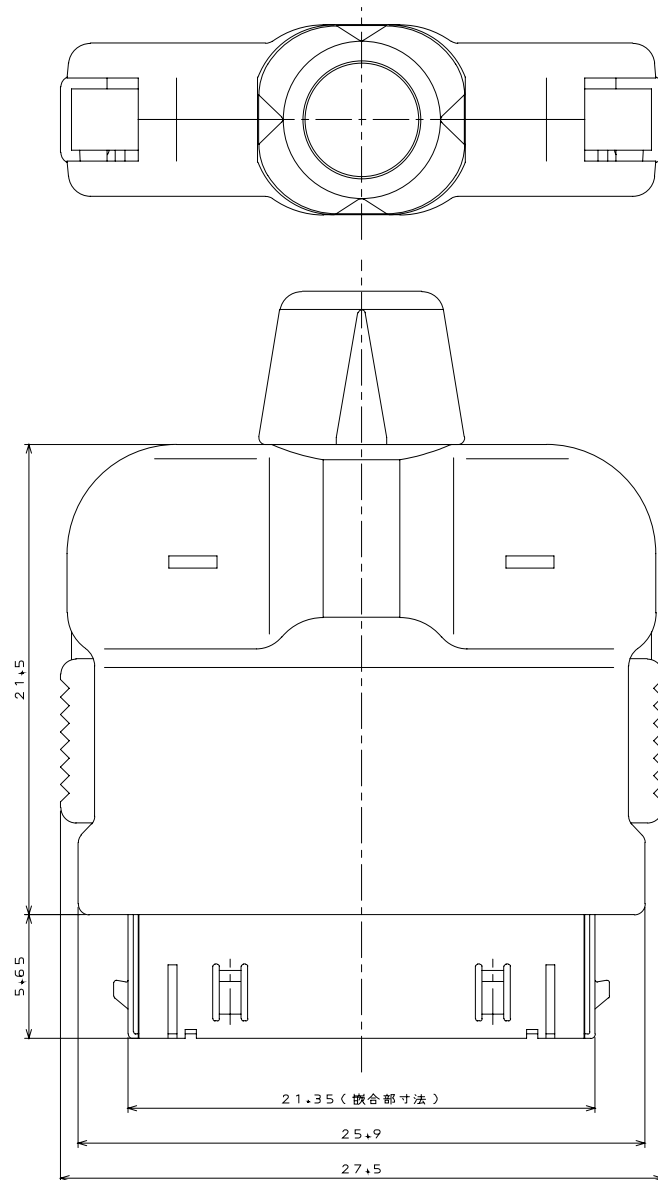


適合基板寸法 (参考)

プラグ : DD1P030MA1

図面番号 : SJ100603

寸法単位 : [mm]



注 : 本プラグは単品販売です。

結線作業には別途専用カシメ治具

CT150 - 6 - RH07 (ケーブル外径 5用)

が必要となります。

その他のケーブル径をご希望の場合は  
お問合せください。

ご注文に際してのお願い

本カタログ記載の製品は、下記の推奨用途に使用されることを意図しております。従い、推奨用途以外へのご使用又は「航空宇宙機器」、「海底中継器」、「原子力制御システム」、「生命維持のための医療機器」などの極めて高信頼性が要求される特定用途へのご使用をお考えの場合は、必ず事前に当社販売窓口までご相談下さいますようお願い申し上げます。

推奨用途例 : 電算機、事務機、計測機器、通信機器 (端末、移動体)、AV機器、家電、FA機器、等。

**JAE 日本航空電子工業 株式会社**

プロダクトマーケティング本部

〒153-8539 東京都目黒区青葉台 3-1-19 (青葉台ビル)

TEL : 03-3780-2787 FAX : 03-3780-2946

改良の為、予告なく形状・仕様等変更することが有ります。ご検討の際はお問合せ下さい。