

NEW

DDWG DVI1.0 規格準拠 インターフェイスコネクタ

CONNECTOR

MB-0035-5

D V 2シリーズ

2002/03



本製品は、既存のアナログディスプレイとパソコン接続用に加え、デジタルディスプレイとの接続も可能なインターフェイスとしてDDWG (DIGITAL DISPLAY WORKING GROUP) にて、DVI (DIGITAL VISUAL INTERFACE) として規格化されたものです。

特 長

- DDWGにて規格化されたDVI1.0 (Digital Visual Interface) に準拠したコネクタです。
- 極数は信号用のみの24極と擬似同軸部5極を複合した29極の二種類が有ります。
アナログ伝送・デジタル伝送の両方式に対応出来るためディスプレイのデジタル化への移行に最適なコネクタです。
- 擬似同軸部にはコネクタ外構造を採用し、インピーダンス制御、ロス削減を実現しました。
[report.html](#)
- レプタクルは、アングルタイプ (半田付結線部長さ2.34mm、3.3mm)、ストレートタイプ (実装高さ4.98mm、10.5mm、11.5mm)、グラウンドプレート構造を追加したアングルタイプ (半田付結線部長さ3.3mm) の三種類が有ります。
- 伝送特性に優れたケーブル-紐 (Single Link) もご用意しています。

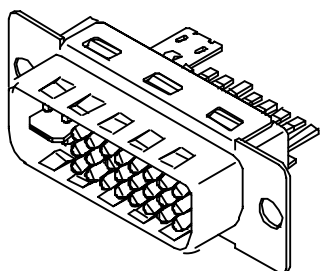
用 途

- デスクトップPC、ノート型PC、LCDモニタ、CRTモニタ、グラフィックボード、液晶プロジェクタ、液晶テレビ、PDP、他

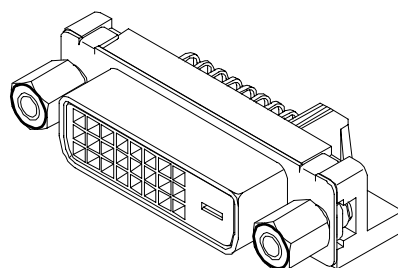
一 般 仕 様

- | | | | |
|-------|-----------------------------------------|----------|--------------------------------------|
| ■極数 | : 信号用 /24極
擬似同軸部/ 5極 | ■定格電流 | : 1.5A |
| ■接触抵抗 | : 初期 20mΩ 以下
(試験後 30mΩ 以下) | ■絶縁抵抗 | : 1000MΩ 以上 |
| ■耐電圧 | : DV500V (1分間) | ■寿命 | : 100回 |
| ■使用温度 | : -20 ~ +85 | ■インピーダンス | : 信号ライン /100 ±15%
擬似同軸ライン/75 ±10% |
| ■挿抜力 | : 挿入力/44.1N以下
抜去力/9.8N以上
/39.2N以下 | ■ロス | : 信号ライン /遠端5%以下
擬似同軸ライン/遠端3%以下 |

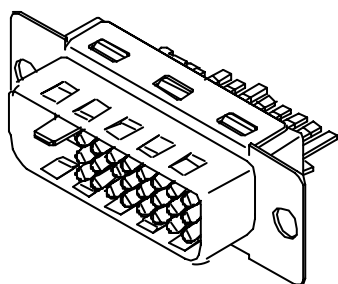
■ DV2シリーズバリエーション



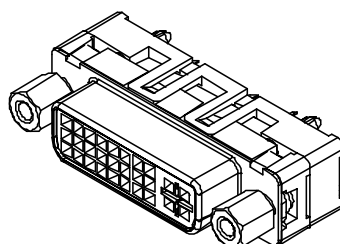
DV2P029M11
(DVI-Iプラグ)



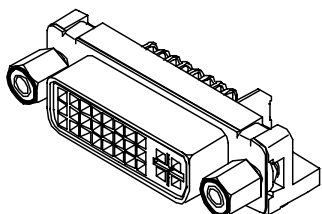
DV2R024N1*
(DVI-Dアングルレセ)



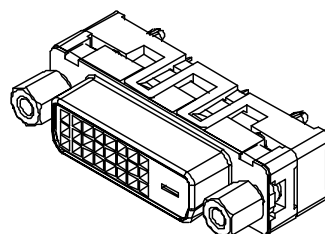
DV2P024M11
(DVI-Dプラグ)



DV2R029U1*
(DVI-Iストレートレセ)



DV2R029N1*
(DVI-Iアングルレセ)



DV2R024U1*
(DVI-Dストレートレセ)



DV2**R***NKA
DVI-D、DVI-I
〔グラウンドプレート構造追加
アングルレセ〕



DV2S*****
〔DVI-D Single Link
両端ハネ〕

材料・仕上

■ レセプタクル (DV2R***N1*、DV2R***U1*)

構成部品	材料/仕上
インシュレータ	PBT/色：白 (UL94V-0)
ロケーションプレート	6-6Ny/色：黒 (UL94V-0)
シェル	鋼/錫メッキ
信号コネクタ	銅合金/ 接触部：ニッケル上金メッキ (0.1 μm 以上)
擬似同軸 インナーコネクタ	結線部：錫-鉛メッキ
擬似同軸 グラントコネクタ	
アースラグ	銅合金/錫-鉛メッキ
スクリューロック	鋼/錫メッキ

■ プラグ (DV2P**M11)

構成部品	材料/仕上
インシュレータ	PBT/色：白 (UL94V-0)
シェル	鋼/錫メッキ
信号コネクタ	銅合金/ 接触部：ニッケル上金メッキ (0.1 μm 以上)
擬似同軸 インナーコネクタ	結線部：錫-鉛メッキ
擬似同軸 グラントコネクタ	
クリップ	鋼/錫メッキ

グラントプレート構造追加

■ アンダールセプタクル (DV2R***NKA)

構成部品	材料/仕上
インシュレータ	LCP/色：白 (UL94V-0)
ロケーションプレート	9T NY/色：黒 (UL94V-0)
シェル	鋼/錫メッキ
信号コネクタ	銅合金/ 接触部：ニッケル上金メッキ (0.1 μm 以上)
擬似同軸 インナーコネクタ	結線部：錫-鉛メッキ
擬似同軸 グラントコネクタ	
アースラグ	銅合金/錫-鉛メッキ
スクリューロック	鋼/錫メッキ

ケーブルハネ使用

■ プラグ (DV2P024MKA)

構成部品	材料/仕上
インシュレータ	PBT/色：白 (UL94V-0)
シェル	鋼/錫メッキ
信号コネクタ	銅合金/ 接触部：ニッケル上金メッキ (0.1 μm 以上)
キー	銅合金/ニッケル上金メッキ
バックシェル	鋼/錫メッキ
フット	PVC/色：白 (UL94V-0)

品名構成

・ アングルレセプタクル

D	V	2	R	0	2	9	N	*	*
シリーズ		レセプタクル						モディファイコード	
								11：スクロ-ロック添付,半田付結線部長さ2.34mm	
								12：スクロ-ロック無し,半田付結線部長さ2.34mm	
								13：スクロ-ロック添付,半田付結線部長さ3.3mm	
								KA：スクロ-ロック添付,半田付結線部長さ3.3mm	
								グランドプレート構造追加品	
								コンタクトタイプ (スル-ホールアングルキック無し)	
								極数 029：29極(5極は擬似同軸部,24極は信号コンタクト)	
								024：24極(全て信号コンタクト)	

・ ストレートレセプタクル

D	V	2	R	0	2	9	U	*	*
シリーズ		レセプタクル						モディファイコード	
								11：スクロ-ロック添付,実装高さ4.98mm	
								12：スクロ-ロック添付,実装高さ10.5mm	
								13：スクロ-ロック添付,実装高さ11.5mm	
								16：スクロ-ロック無し,実装高さ11.5mm	
								コンタクトタイプ (スル-ホールアングルキック無し)	
								極数 029：29極(5極は擬似同軸部,24極は信号コンタクト)	
								024：24極(全て信号コンタクト)	

・ プラグ

D	V	2	P	0	2	9	M	1	1
シリーズ		プラグ						モディファイコード	
								コンタクトタイプ (半田付ピン側)	
								極数 029：29極(5極は擬似同軸部,24極は信号コンタクト)	
								024：24極(全て信号コンタクト)	

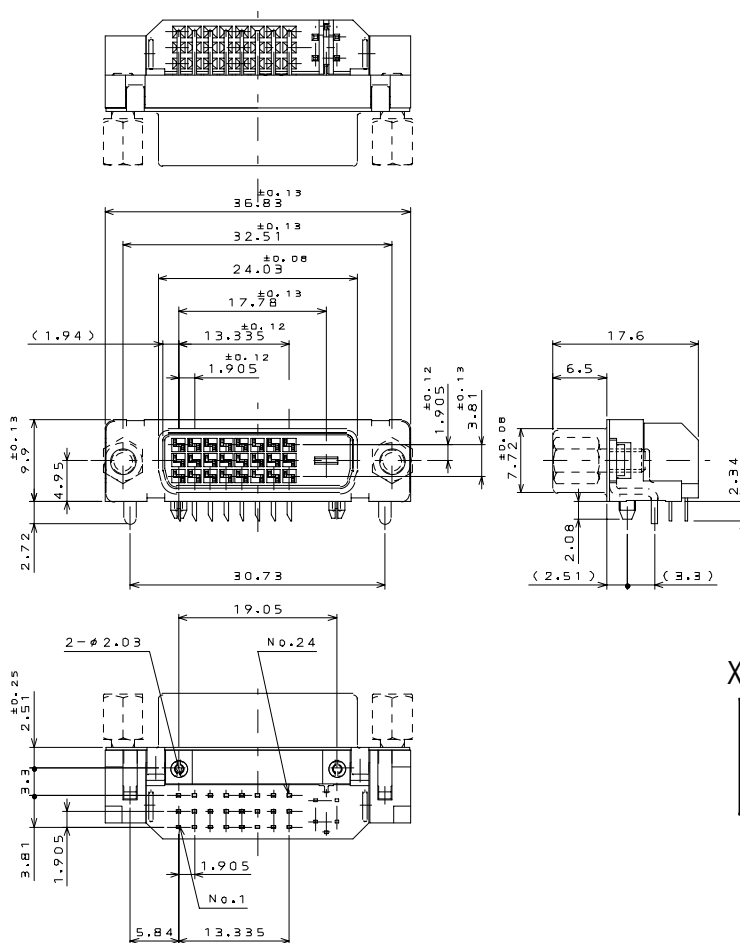
・ ケーブルハーネス

D	V	2	S	C	6	0	2	0	0
シリーズ								ケーブル長(cm)：標準長 200cm、300cm、500cm、1000cm	
配線 S：Single Link								ケーブル C6：同軸ケーブル AWG26 T8：ツインナックスケーブル AWG28	

寸法・形状

■ アングルレセプタクル

・ DV2R024N1*



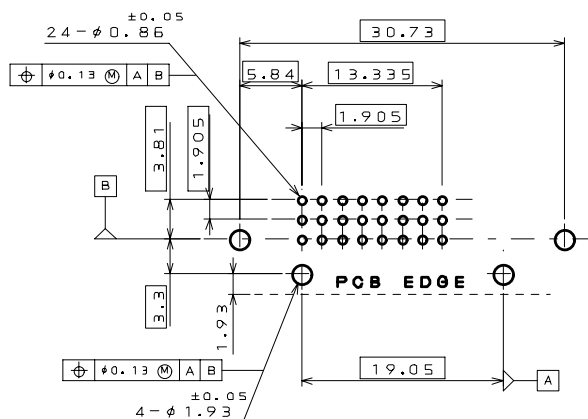
X : 半田付結線部長さ

N11	2.34mm
N12	2.34mm

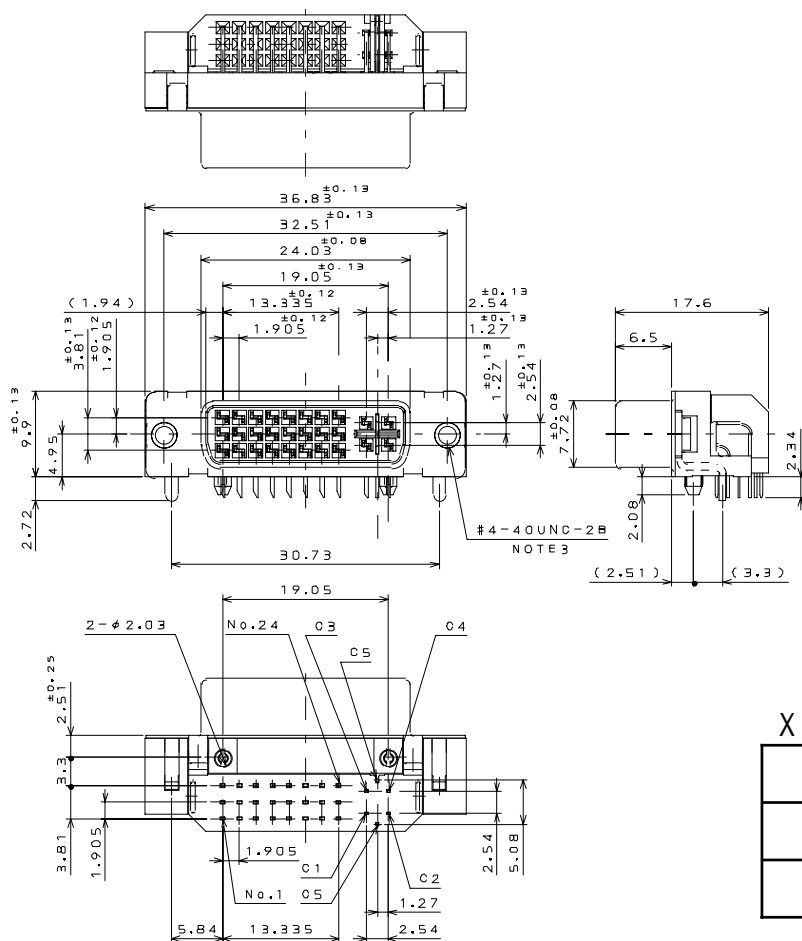
スクリーロック（嵌合固定台）は添付品（N11）
または別購入品（N12）となります。

【 適合基板寸法 】

注) 適合基板厚は、
1.6mmです。



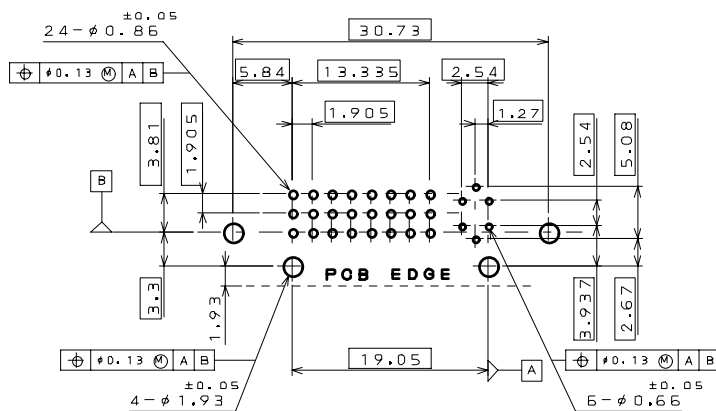
・ DV2R029N**



スクリューロック（嵌合固定台）は添付品（N11、N13）
または別購入品（N12）となります。

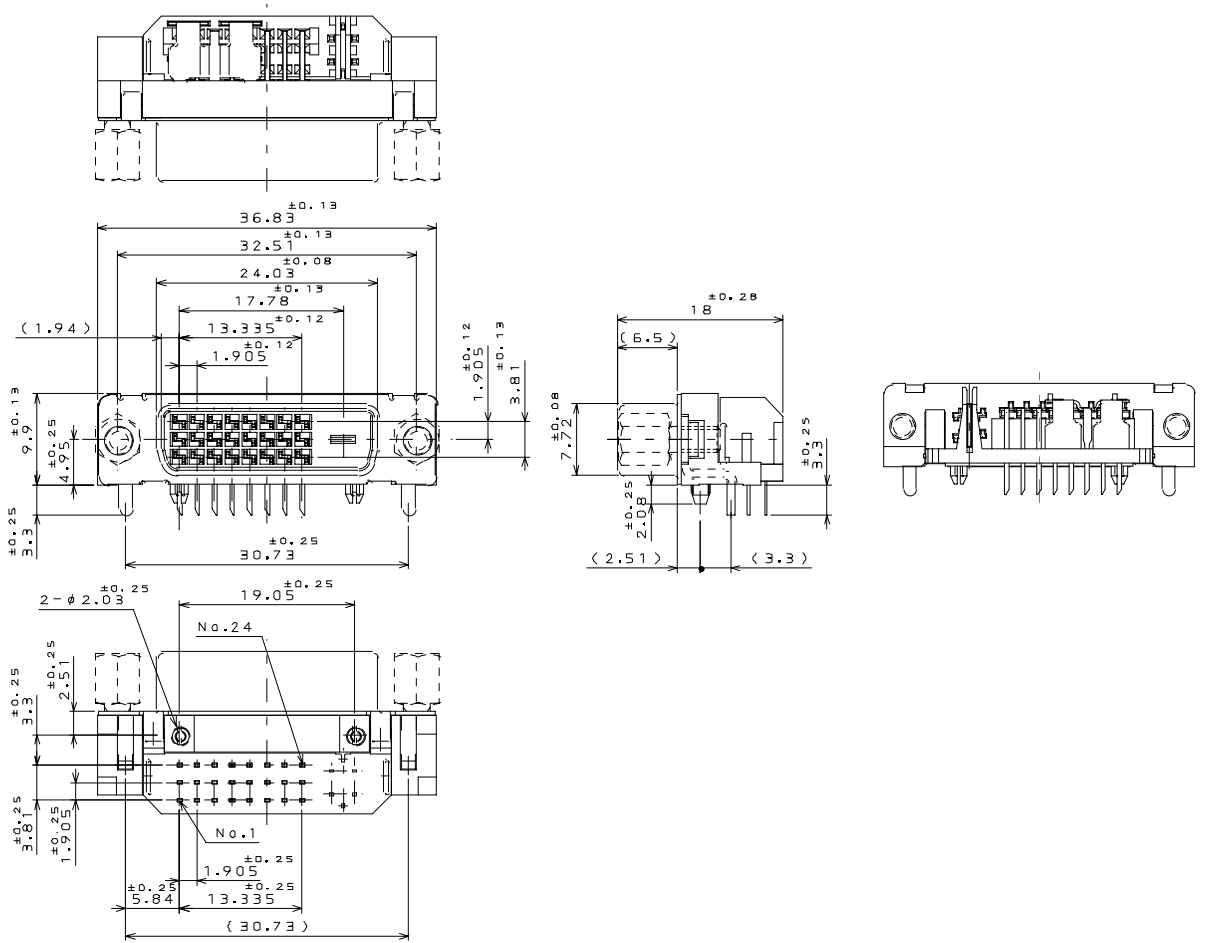
【 適合基板寸法 】

注) 適合基板厚は、
1.6mmです。



■ グランドプレート構造追加 アングルレセプタクル

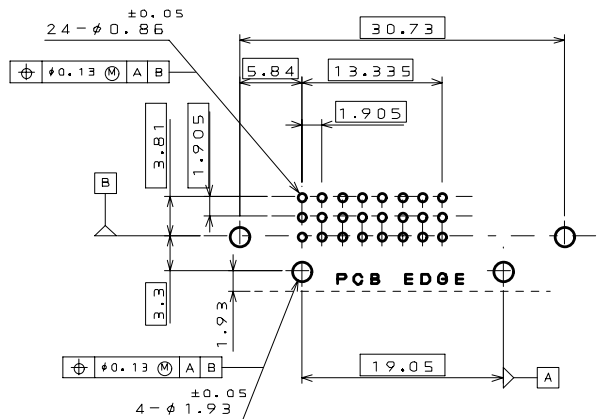
・ DV2R024NKA



スクリューロック（嵌合固定台）は添付品となります。

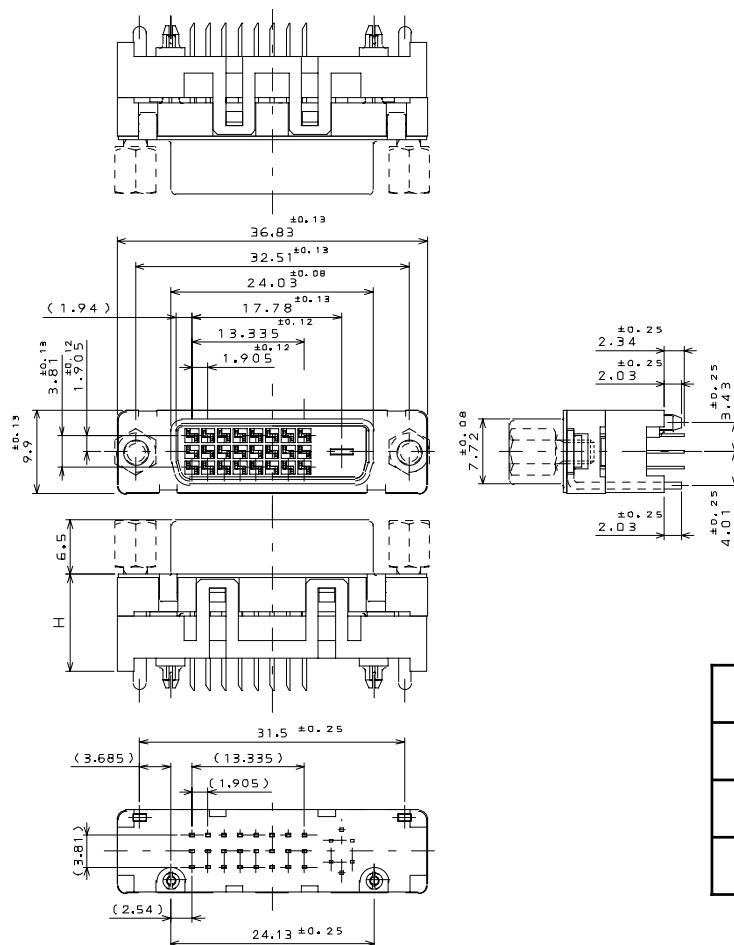
【 適合基板寸法 】

注) 適合基板厚は、
1.6mmです。



■ ストレートレセプタクル

・ DV2R024U**



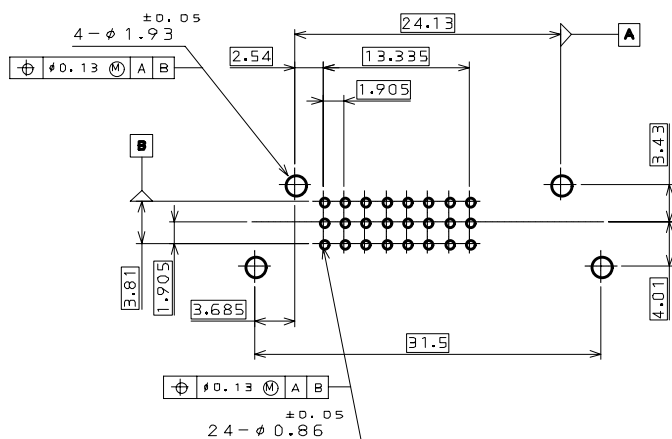
H寸法（実装高さ）

U11	4.98mm
U12	10.5mm
U13	11.5mm
U16	11.5mm

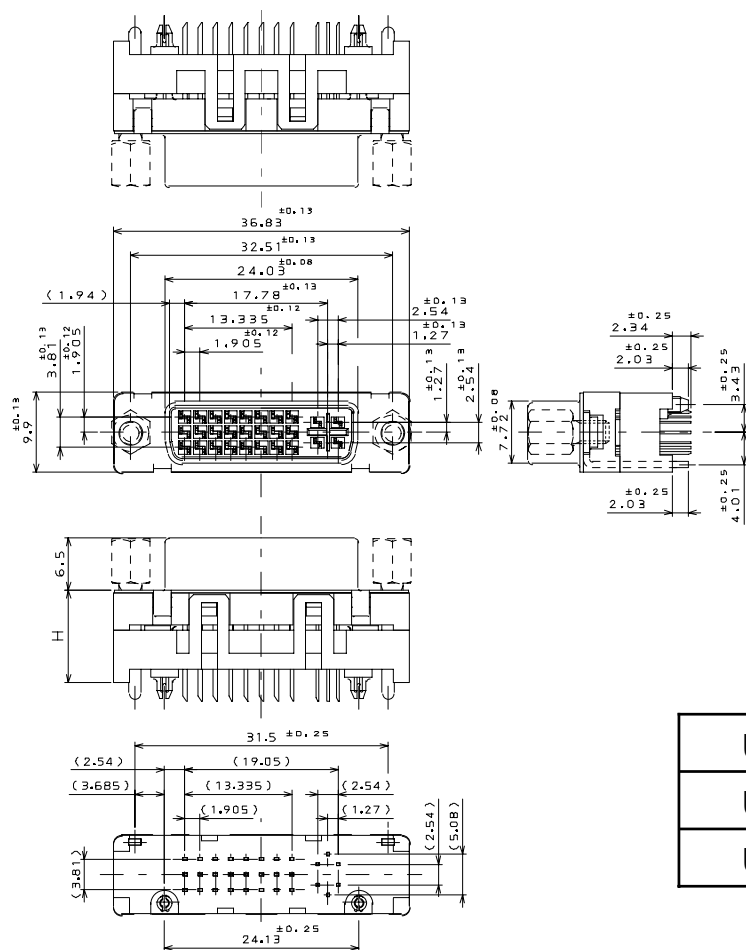
スクリューロック（嵌合固定台）は添付品（U11、U12、U13）
または別購入品（U16）となります。

【 適合基板寸法 】

注) 適合基板厚は、
1.6mmです。



・ DV2R029U**



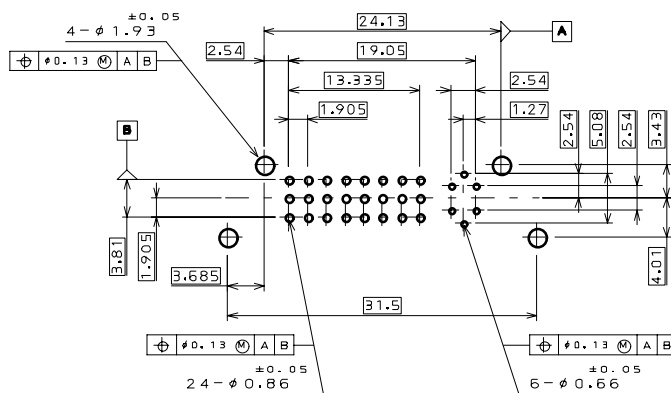
H寸法 (実装高さ)

U11	4.98mm
U12	10.5mm
U13	11.5mm

スクリューロック (嵌合固定台) は添付品となります。

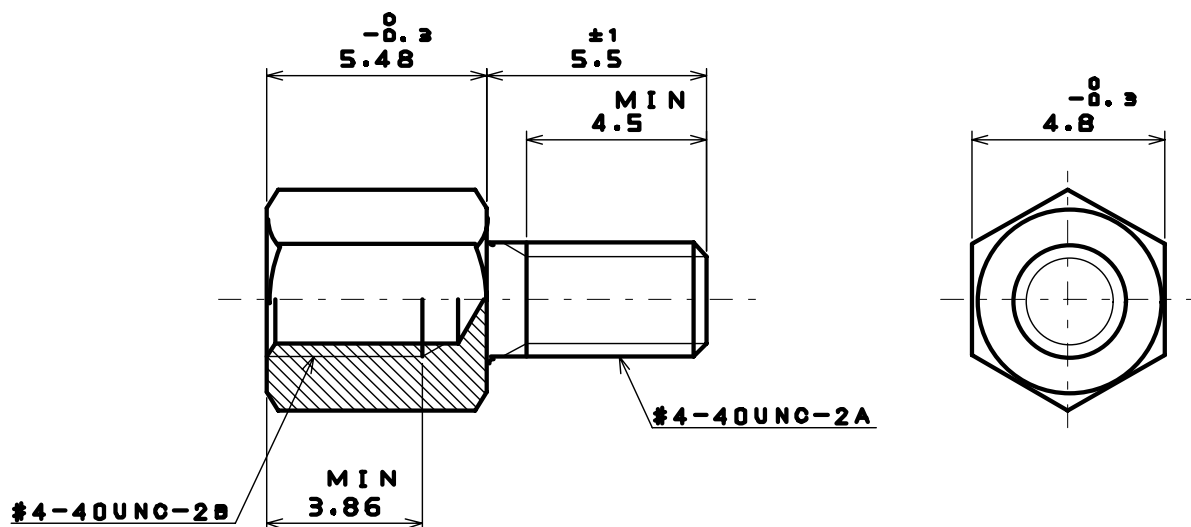
【 適合基板寸法 】

注) 適合基板厚は、
1.6mmです。

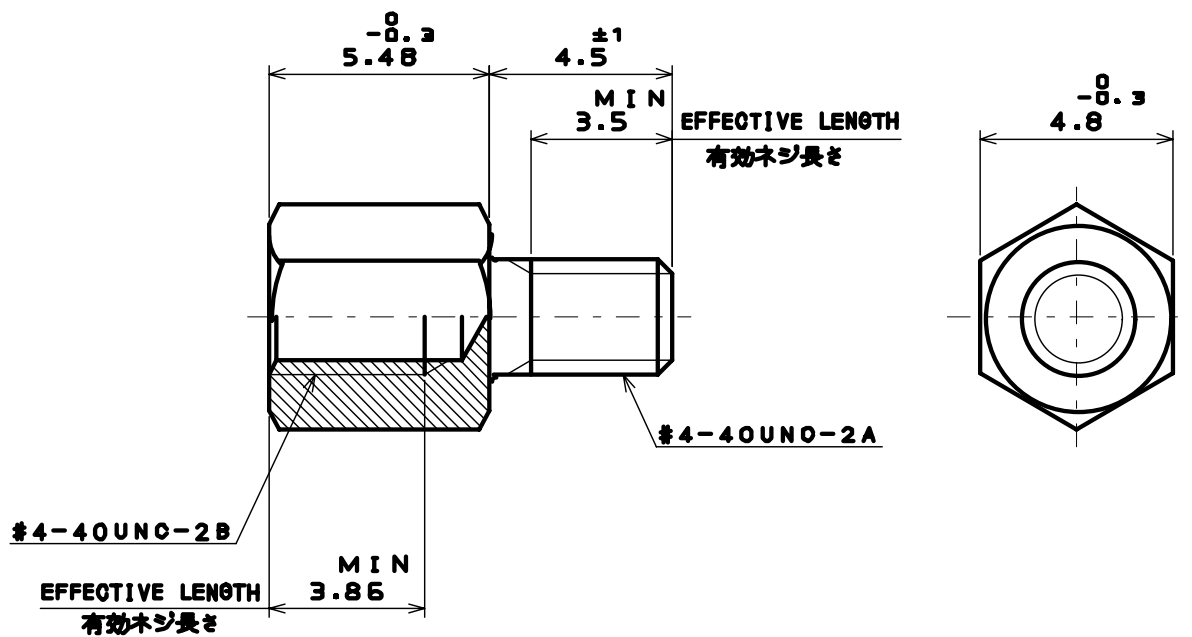


■ スクリューロック（嵌合固定台）

アングルレセプタクル用
250 - 50488

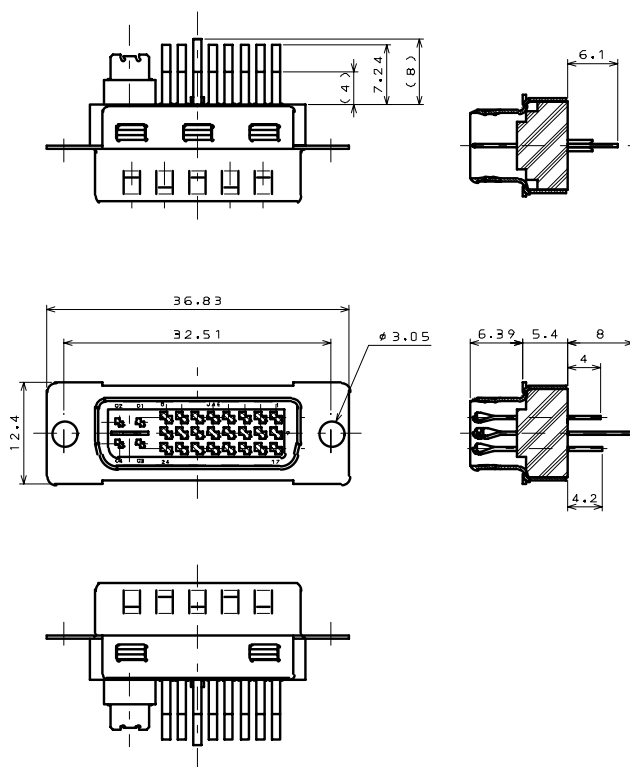


ストレートレセプタクル用
250 - 50505

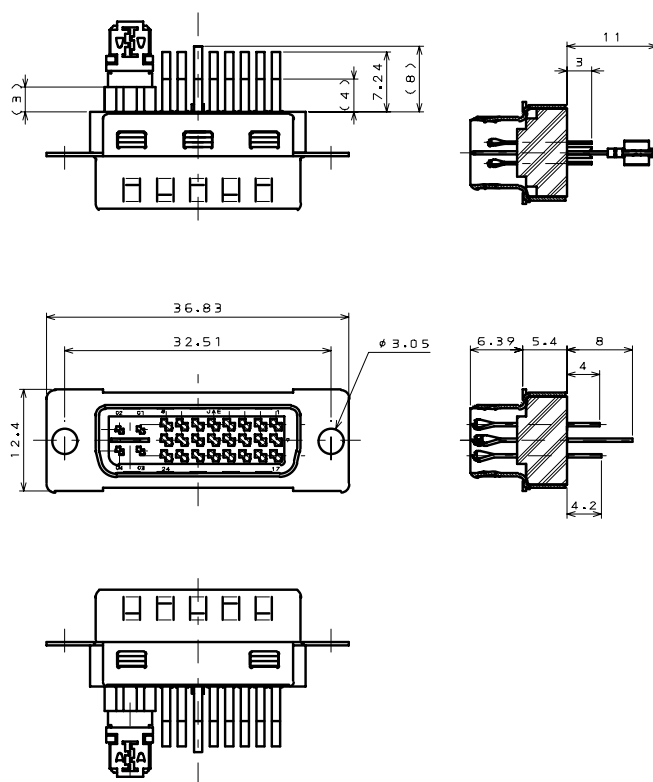


■ プラグ

DV2P024M11



DV2P029M11



注) クリップは添付品です。

■ ケーブルハーネス

・ DVI-D Single Link

DV2S*****

標準品

C6**** : 同軸ケーブルAWG26

T8**** : ツインナックスケーブルAWG28

***** : 0200 = 200cm

0300 = 300cm

0500 = 500cm

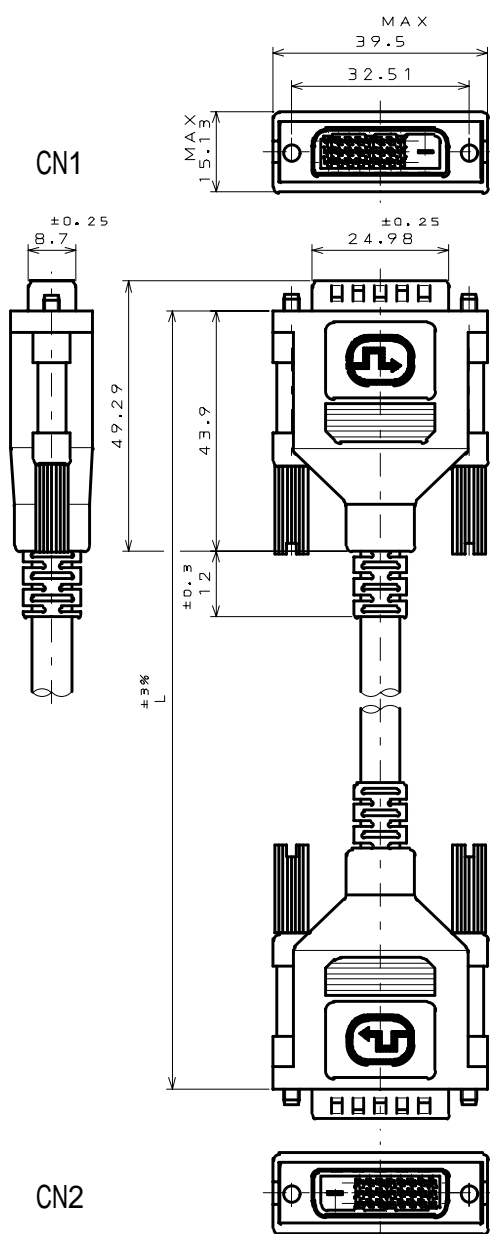
1000 = 1000cm

推奨ケーブル(参考)

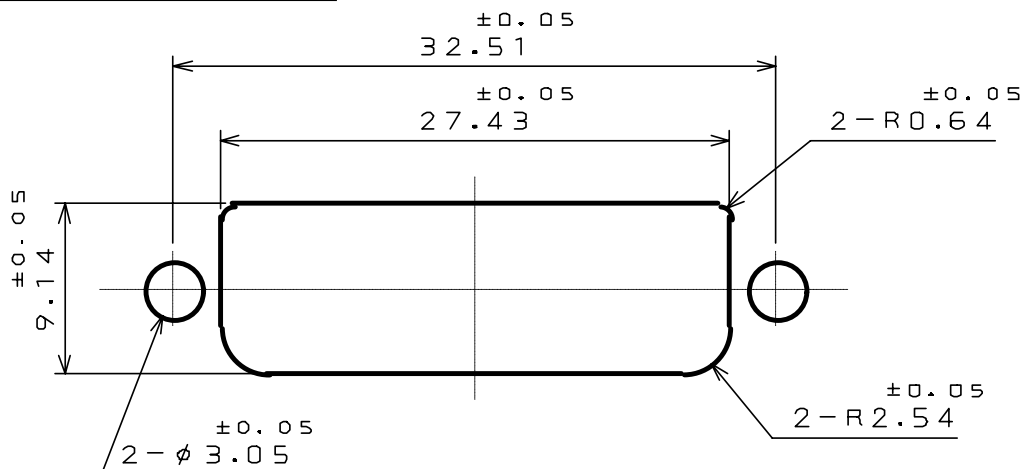
解像度	2m	3m	5m	10m
XGA以下	T8	T8	T8	T8
SXGA	T8	T8	C6	C6
UXGA	T8	C6	C6	

配線表

CN1	Signal Assignment	CN2
1	T.M.D.S. Data2-	1
2	T.M.D.S. Data2+	2
3	T.M.D.S. Data2 Shield	3
4	No Connect	4
5	No Connect	5
6	DDC Clock	6
7	DDC Data	7
8	No Connect	8
9	T.M.D.S. Data1-	9
10	T.M.D.S. Data1+	10
11	T.M.D.S. Data1 Shield	11
12	No Connect	12
13	No Connect	13
14	+5V Power	14
15	Ground (for +5V)	15
16	Hot Plug Detect	16
17	T.M.D.S. Data0-	17
18	T.M.D.S. Data0+	18
19	T.M.D.S. Data0 Shield	19
20	No Connect	20
21	No Connect	21
22	T.M.D.S. Clock Shield	22
23	T.M.D.S. Clock+	23
24	T.M.D.S. Clock-	24
Shell	FG	Shell



レセプタクル取付寸法



注) 適合パネル厚は 0.9 ± 0.1 mm です。

技術資料

		品名	図面番号	製品規格
アングル レセプタクル		DV2R024N11	SJ034451	JACS-3224
		DV2R024N12	SJ034477	
		DV2R029N11	SJ034452	
		DV2R029N12	SJ034478	
		DV2R029N13	SJ035432	
グラントプレート構造追加 アングルレセプタクル		DV2R024NKA	SJ036253	JACS-3264
		DV2R029NKA	SJ036254	
ストレート レセプタクル		DV2R024U11、12、13	SJ034876	JACS-3230
		DV2R024U16	SJ035607	
		DV2R029U11、12、13	SJ034877	
プラグ		DV2P024M11	SJ034453	JACS-3224
		DV2P029M11	SJ034454	
ケーブル入	Single Link	DV2S*****	SJ036358	-
スクリューロック	アングルレセプタクル用	250-50488	SJ035136	-
	ストレートレセプタクル用	250-50505	SJ035609	-

ご注文に際してのお願い

本カタログ記載の製品は、下記の推奨用途に使用されることを意図しております。従い、推奨用途以外へのご使用又は「航空宇宙機器」、「海底中継器」、「原子力制御システム」、「生命維持のための医療機器」などの極めて高信頼性が要求される特定用途へのご使用をお考えの場合は、必ず事前に当社販売窓口までご相談下さいますようお願い申し上げます。

推奨用途例 : 電算機、事務機、計測機器、通信機器(端末、移動体)、AV機器、家電、FA機器、等。

・日本航空電子工業株式会社

プロダクトマーケティング本部

〒153-8539 東京都目黒区青葉台 3-1-19 (青葉台ビル)

TEL : 03-3780-2787 FAX : 03-3780-2946