

0.6mmピッチ・外部インターフェイス用・EMI対策型  
基板対電線(半田式)／基板対基板(水平)接続用・SMTタイプ

# DA1 シリーズコネクタ

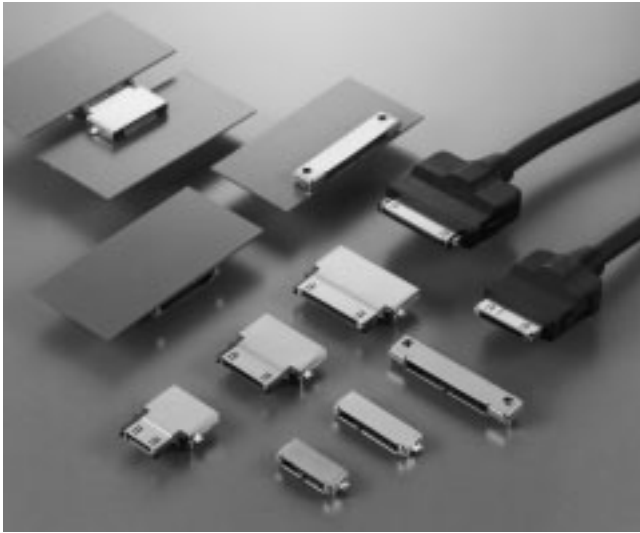
RoHS対策品

夢と未来を技術でひらく

航空電子

No.100

発行  
2006.6改3



DA1シリーズは、携帯電話、PDA、ノート型PC等小型携帯情報端末機器に最適な小型インターフェイス用コネクタです。

基板対ケーブル接続タイプと、クレイドルに対応する基板対基板接続タイプが有ります。

コンタクトピッチ0.6mm、基板実装用レセプタクル及びクレイドルプラグ実装高さ3.0mmの小型・ロープロファイルタイプです。

挿抜時のこじりに強いリボンタイプ(平面接触)コンタクトを内蔵。ケーブル側プラグは、確実に容易に着脱でき、操作性に優れたサイドロックタイプのワンタッチロック式です。更に、シールド効果の高いEMI対策構造を持つ高性能・高信頼型コネクタです。

## ■特長

### ●小型・高密度のロープロファイル設計

0.6mmピッチ・1列配列の小型、省スペース型で、基板実装高さ3.0mm(レセプタクル、クレイドルプラグ)のロープロファイルタイプです。

### ●基板対電線／基板対基板接続(クレイドルタイプ)に対応

基板側レセプタクルの相手側には、基板対電線接続用のケーブルプラグと、クレイドルに対応する基板実装用プラグが有ります。

クレイドル用プラグは、こじりに強い嵌合ガイドを装備、挿入時のずれを吸収し容易で確実な嵌合ができます。

### ●操作性に優れたワンタッチロック式

ケーブル側プラグは、確実に容易に着脱ができ、操作性に優れたサイドロックタイプのワンタッチロック式です。

### ●リバース嵌合タイプケーブル側プラグ

ケーブル側プラグには、レセプタクルの基板上面実装と下面実装でプラグが同じ方向(表裏)から挿入できるリバース嵌合タイプが有ります。(18極のみ)

### ●位置決めボス

レセプタクルとクレイドルプラグは、自動実装時の位置決めが確実に行える位置決めボス付きです。

### ●金属シェルー体型ポスト／ホールダウン装備

レセプタクルとクレイドルプラグは、両サイドに金属シェルー体型ポストとホールダウンを装備。

基板に半田付け固定する事により、基板上的密着度を高めると共にコネクタ保持力が強化されます。

(レセプタクルの26極のみホールダウン無し。ネジ止め式。)

### ●EMI対策型

レセプタクルとクレイドルプラグは、金属製シェルー体型ポスト又はホールダウンにより基板とのアース接続が行えます。

ケーブル側プラグは、金属シェルのランス構造により、相手レセプタクルシェルとの確実な接触が得られます。更に、金属シェルは、金属製ロックスプリングと共にフード内をカバーしており、シールド効果を高めています。

### ●レセプタクルとクレイドルプラグは、エンボステーピング梱包にて納入可能

## ■用途

携帯電話、ノート型PC、PDA等の小型携帯情報端末機器

## ■一般仕様

極数	10、18、26極
定格電流	信号用/0.5A以下、電源用/1.0A以下 (1コネクタ内の総電流値は9A以下のこと)
定格電圧	AC100Vr.m.s.
耐電圧	AC250Vr.m.s.(1分間)
絶縁抵抗	100MΩ以上
接触抵抗	50mΩ以下
使用温度	-25℃～+75℃
適用電線	AWG#28以下
適用ケーブル	仕上り外径/10極：φ4.0±0.2mm 18、26極：φ5.0±0.2mm

## ■材料/仕上

構成部品	材料/仕上
コンタクト	銅合金： 接触部/ニッケル上パラジウムニッケル上金フラッシュメッキ 結線部/ニッケル上金フラッシュメッキ
インシュレータ	レセプタクル及びクレイドルプラグ： PPS(UL94V-0、黒色) ケーブルプラグ： ガラス入り6-6ナイロン(UL94V-0、黒色)
シェル	レセプタクル及びクレイドルプラグ： ステンレス鋼/錫又は錫合金メッキ(注1) ケーブルプラグ：ステンレス鋼/ニッケルメッキ
フード	10、26極：ポリカーボネイト(UL94V-0、黒色) 18極：PBT(UL94V-0、黒色)
ロックスプリング	ステンレス鋼/ニッケルメッキ
クランプパレル	銅合金/ニッケルメッキ
ブッシング	PVC(UL94V-0、黒色)
タッピングネジ	鋼/亜鉛メッキ上3価クロメート処理(黒色)

(注1)シェルー体型ポスト/ホールダウン部破断面には、メッキが施されません。

当社は、ISO9001(品質マネジメントシステム)及びISO14001(環境マネジメントシステム)の認証を取得しております。

# 基板対電線／基板対基板接続用コネクタ(機器間用) 0.6mmピッチ・DA1シリーズ

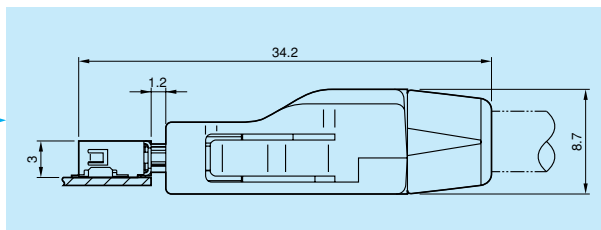
## ■種類／組合わせ

単位：mm

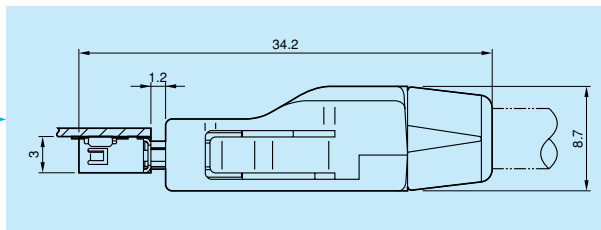
### レセプタクル

### プラグ

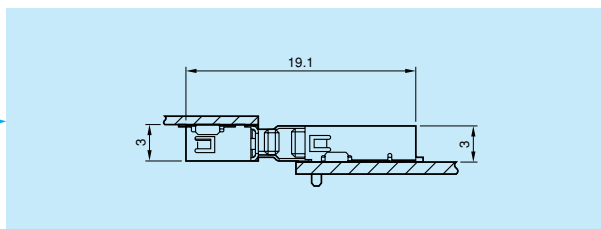
- ライトアングル型(SMT)  
10、18、26極  
DA1R0※\*91E



- ケーブル側プラグ(半田結線式)  
スタンダード嵌合タイプ  
10、18、26極  
DA1P0※M9\*E



- ケーブル側プラグ(半田結線式)  
リバース嵌合タイプ  
18極  
DA1P018M91E



- クレイドルプラグ(SMT)  
リバース嵌合タイプ  
10、18、26極  
DA1B0※H91E



### ■ご注意

当カタログに掲載の工具類のRoHS対応については、別途弊社営業部までお問い合わせ下さい。

レセプタクル( 金属シェル一体型ポスト / ホールドダウン付き )  
ライトアングル型・SMTタイプ

10極

単位 : mm



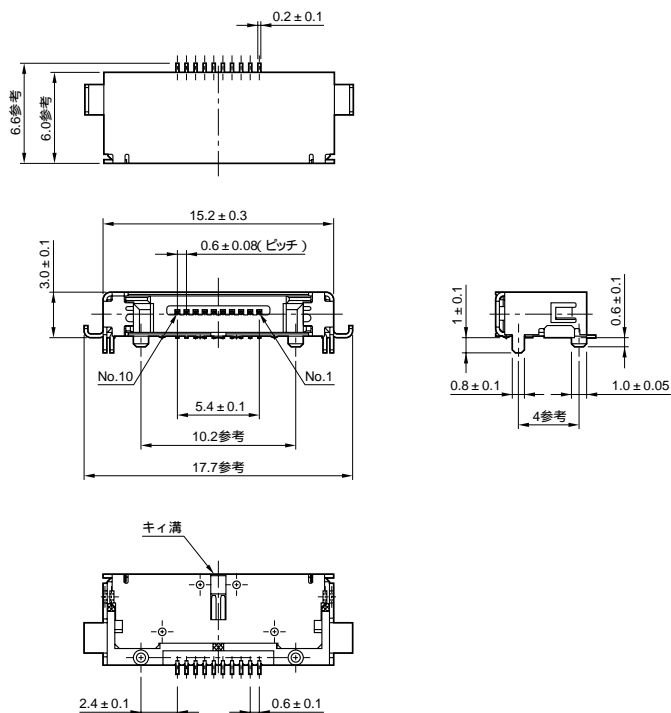
品名 : DA1R010H91E

( 注1 )エンボステーピング品にて納入できます。

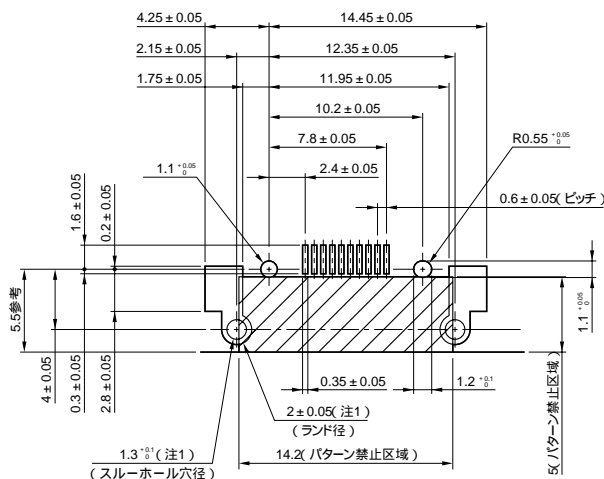
品名 : DA1R010H91EE1500

単位 : 1,500個 / 1リール

エンボステーピング仕様については、別途お問い合わせ下さい。



適用取付基板寸法 ( 参考・装着面 )



( 注1 )ランドは基板の両面に設けて下さい。

また 1.3mmの穴はスルーホールメッキにして下さい。

レセプタクル(金属シェル一体型ポスト/ホールダウン付き)  
ライトアングル型・SMTタイプ

18極

単位：mm



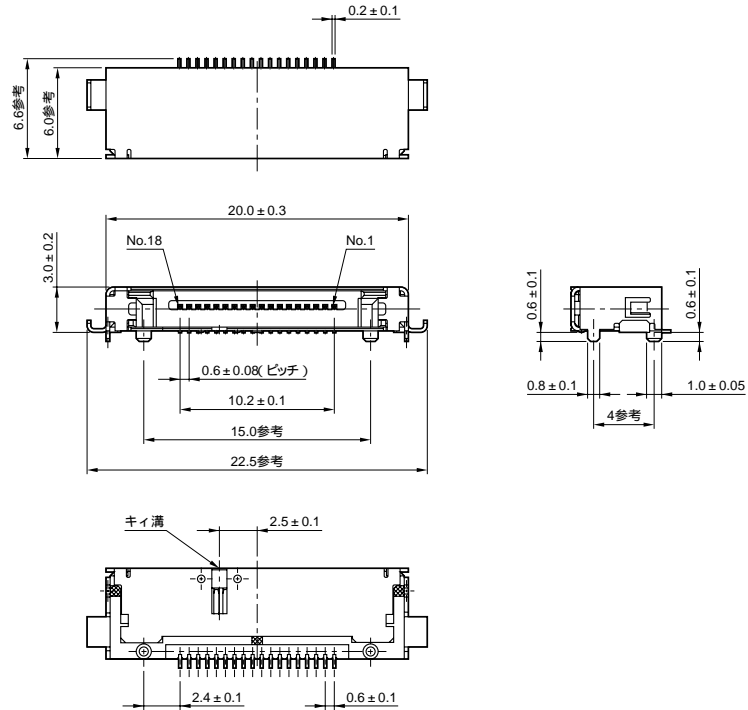
品名：DA1R018H91E

(注1)エンボステーピング品にて納入できます。

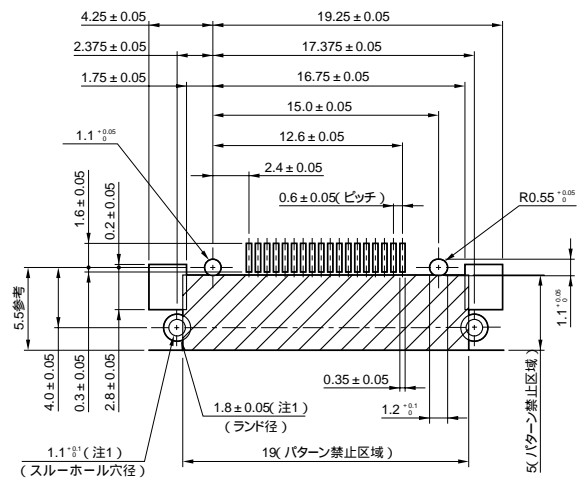
品名：DA1R018H91EE1500

単位：1,500個/1リール

エンボステーピング仕様については、別途お問い合わせ下さい。



適用取付基板寸法(参考・装着面)



(注1)ランドは基板の両面に設けて下さい。

また 1.1mmの穴はスルーホールメッキにして下さい。

レセプタクル(金属シェル一体型ポスト付き / ネジ止め式)  
ライトアングル型・SMTタイプ

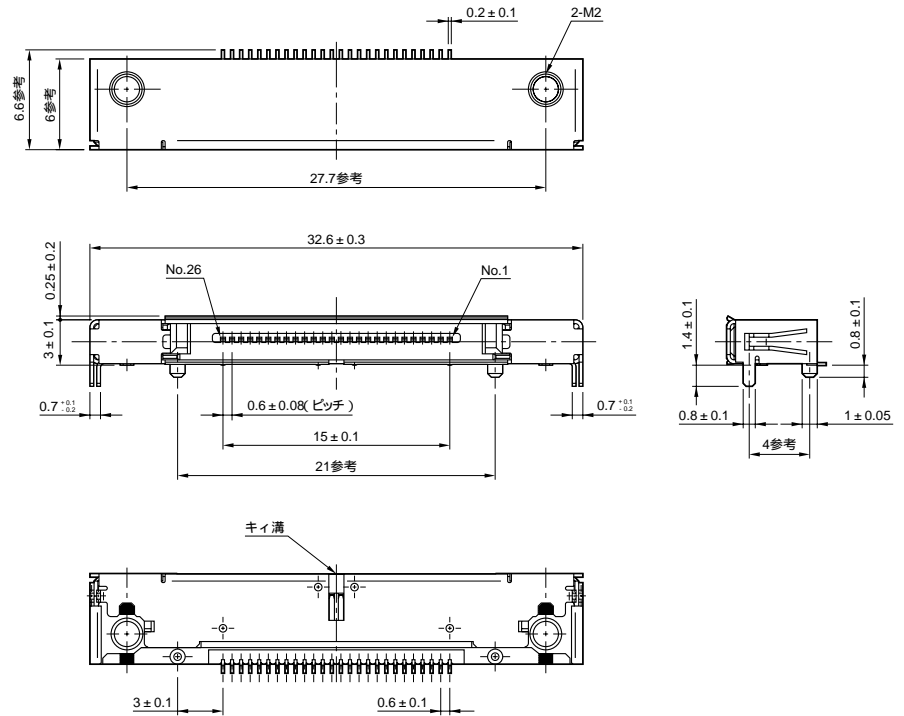
26極

単位：mm

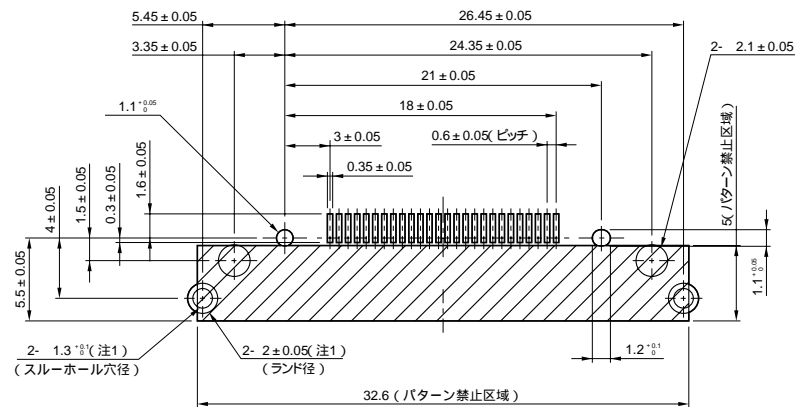


品名：DA1R026L91E

(注1)エンボステーピング品にて納入できます。  
品名：DA1R026L91EE1000  
単位：1,000個/1リール  
エンボステーピング仕様については、別途お問い合わせ下さい。



適用取付基板寸法(参考・装着面)



(注1)ランドは基板の両面に設けて下さい。  
また 1.3mmの穴はスルーホールメッキにして下さい。

基板対電線／基板対基板接続用コネクタ(機器間用)  
0.6mmピッチ・DA1シリーズ

■ケーブル側プラグ(フード付き／半田付結線式)

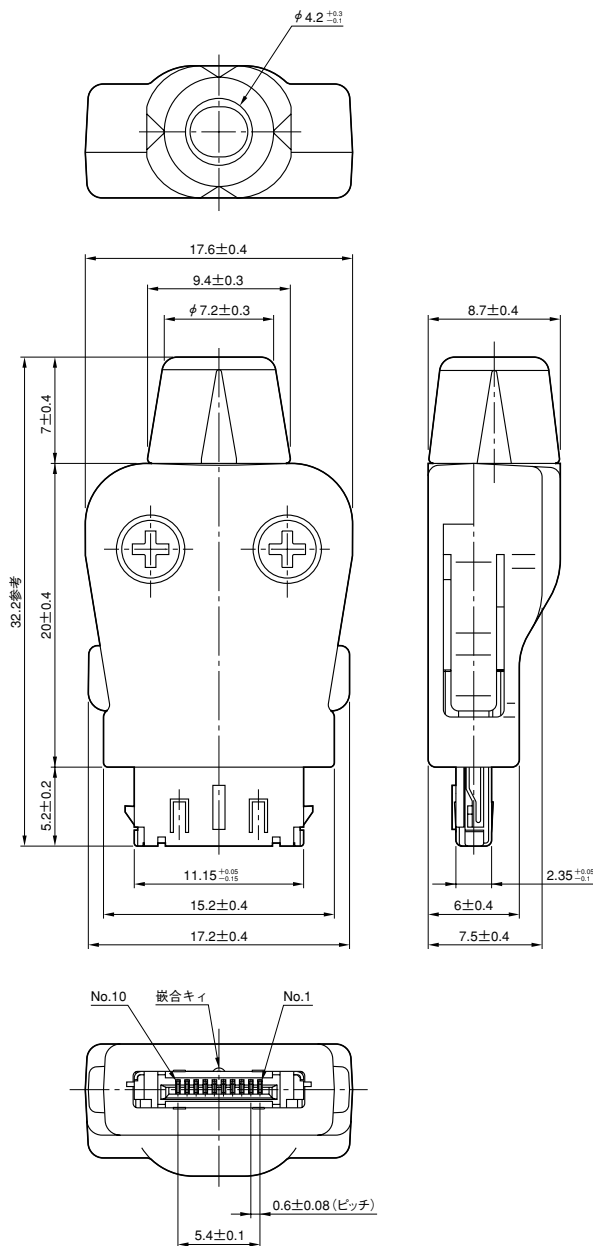
スタンダード嵌合タイプ・適用電線：AWG #28以下 適用ケーブル仕上り外径：φ4.0mm

10極

単位：mm



■品名：DA1P010M94E



(注1)本コネクタの結線及び組立方法については、別途取扱説明書(JAHL-3192)をご参照下さい。  
尚、ケーブルクランプパレルの取付けには、専用のクランプカシメ工具をご使用下さい。

品名：CT150-6B-RH07

工具の取扱方法については、別途取扱説明書(T700160)をご参照下さい。

又、工具類のRoHS対応については、別途弊社営業部までお問い合わせ下さい。

■ケーブル側プラグ(フード付き／半田付結線式)

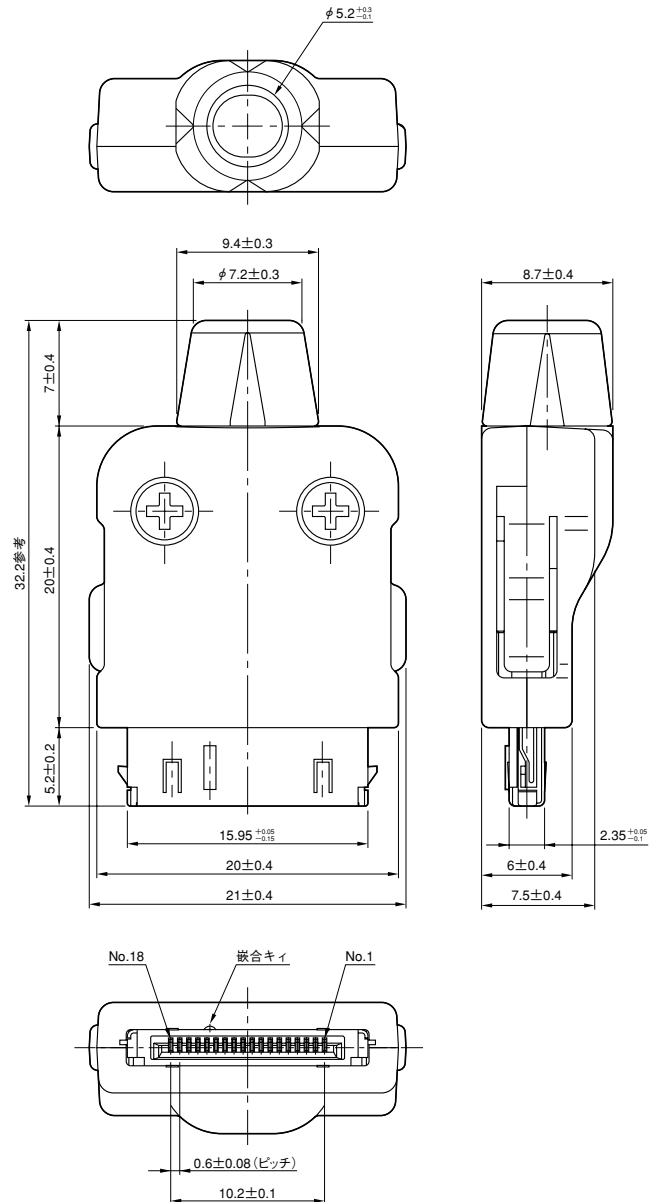
スタンダード嵌合タイプ・適用電線：AWG #28以下 適用ケーブル仕上り外径：φ5.0mm

18極

単位：mm



■品名：DA1P018M92E



(注1)本コネクタの結線及び組立方法については、別途取扱説明書(JAHL-3192)をご参照下さい。  
尚、ケーブルクランプパレルの取付けには、専用のクランプカシメ工具をご使用下さい。

品名：CT150-6D-RH07

工具の取扱方法については、別途取扱説明書(T700192)をご参照下さい。

又、工具類のRoHS対応については、別途弊社営業部までお問い合わせ下さい。

基板対電線／基板対基板接続用コネクタ(機器間用)  
0.6mmピッチ・DA1シリーズ

■ケーブル側プラグ(フード付き／半田付結線式)

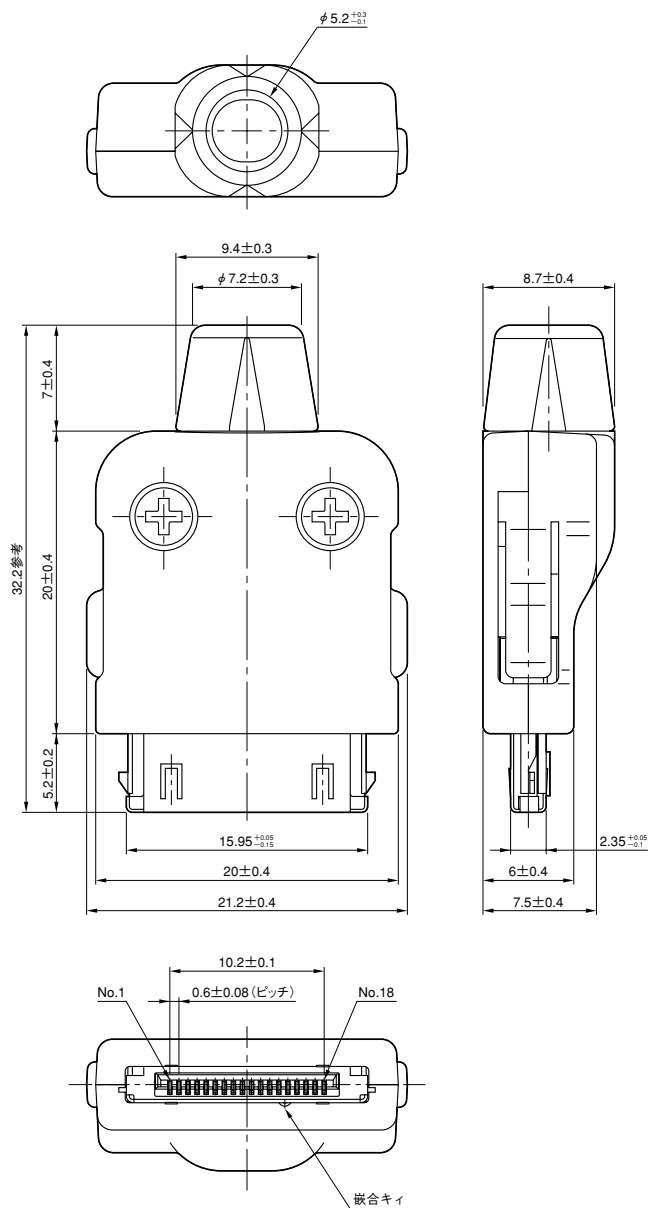
リバース嵌合タイプ・適用電線：AWG #28以下 適用ケーブル仕上り外径：φ5.0mm

18極

単位：mm



■品名：DA1P018M91E



(注1)本コネクタの結線及び組立方法については、別途取扱説明書(JAHL-3192)をご参照下さい。  
尚、ケーブルクランプパレルの取付けには、専用のクランプカシメ工具をご使用下さい。

品名：CT150-6D-RH07

工具の取扱方法については、別途取扱説明書(T700192)をご参照下さい。

又、工具類のRoHS対応については、別途弊社営業部までお問い合わせ下さい。



■ケーブル側プラグ(フード付き／半田付結線式)

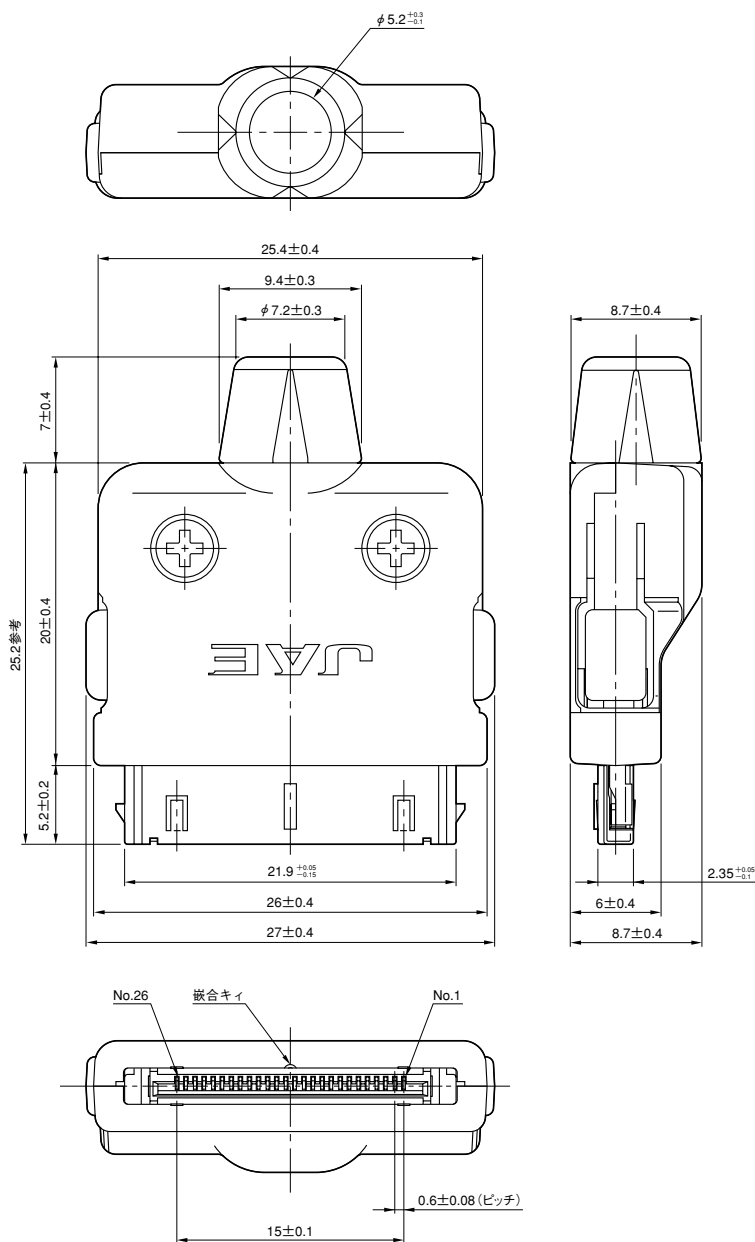
スタンダード嵌合タイプ・適用電線：AWG #28以下 適用ケーブル仕上り外径：φ5.0mm

26極

単位：mm



■品名：DA1P026M92E



(注1)本コネクタの結線及び組立方法については、別途取扱説明書(JAHL-3192)をご参照下さい。  
尚、ケーブルクランプパレルの取付けには、専用のクランプカシメ工具をご使用下さい。

品名：CT150-6D-RH07

工具の取扱方法については、別途取扱説明書(T700192)をご参照下さい。

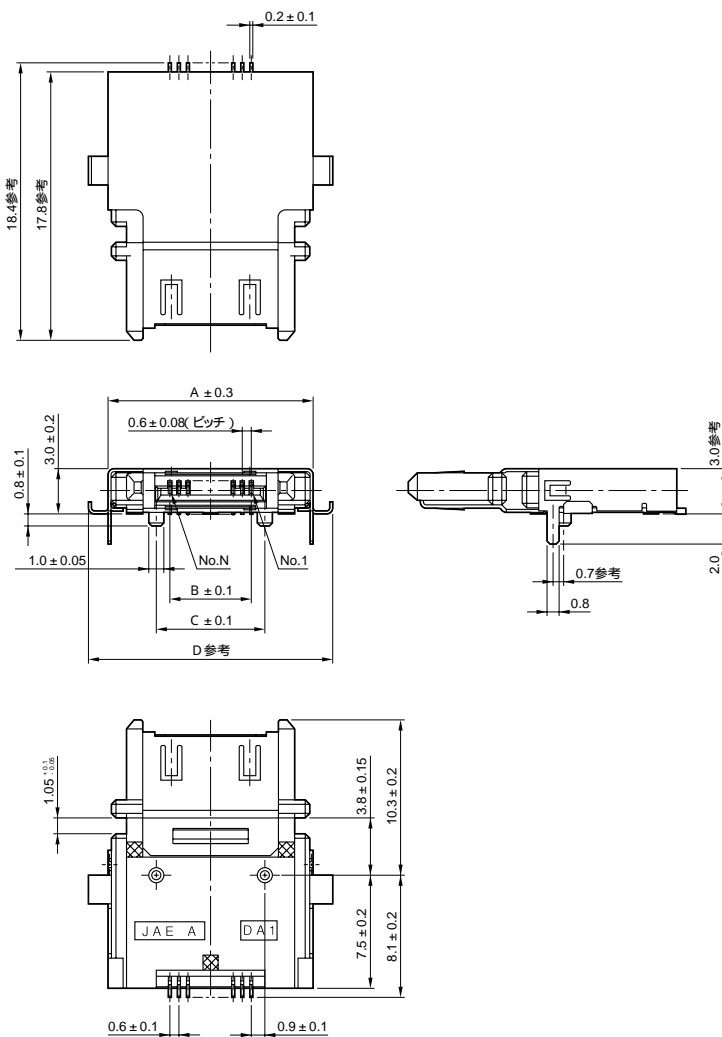
又、工具類のRoHS対応については、別途弊社営業部までお問い合わせ下さい。

基板対電線 / 基板対基板接続用コネクタ(機器間用)  
0.6mmピッチ・DA1シリーズ

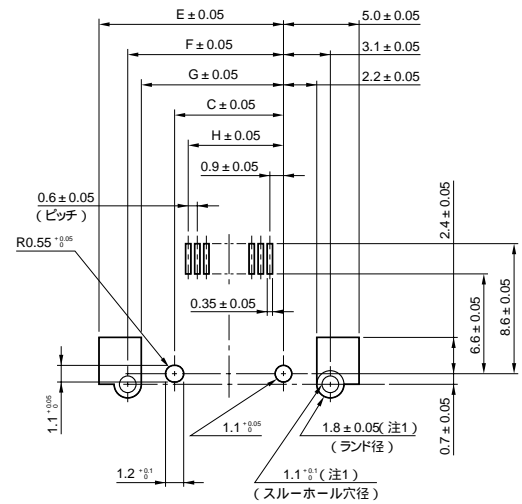
クレイドルプラグ(金属シェル一体型ポスト/ホールドダウン付き)  
ライトアングル型・SMTタイプ・リバーズ嵌合タイプ

10極 / 18極

単位 : mm



適用取付基板寸法(参考・装着面)



(注1)ランドは基板の両面に設けて下さい。  
また 1.1mmの穴はスルーホールメッキにして下さい。

品名 / 寸法

極数	品名	A	B	C	D	E	F	G	H
10	DA1B010H91E	13.6	5.4	7.2	16.2	12.2	10.3	9.4	6.3
18	DA1B018H91E	18.4	10.2	12.0	21	17.0	15.1	14.2	11.1

(注1)エンボステーピング品にて納入できます。単位：500個/1リール ご発注の際は、上記品名末尾に「E500」を付けて下さい。

例：DA1B018H91EE500

エンボステーピング仕様については、別途お問い合わせ下さい。

クレイドルプラグ(金属シェル一体型ポスト/ホールダウン付き)  
ライトアングル型・SMTタイプ・リバーズ嵌合タイプ

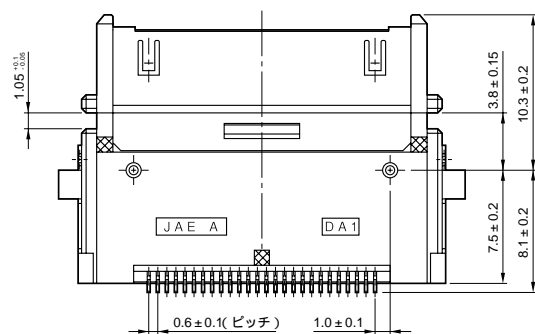
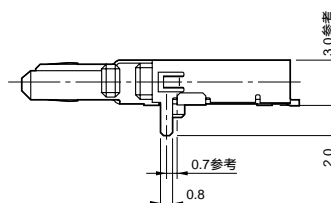
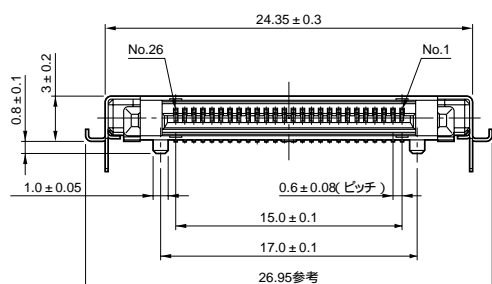
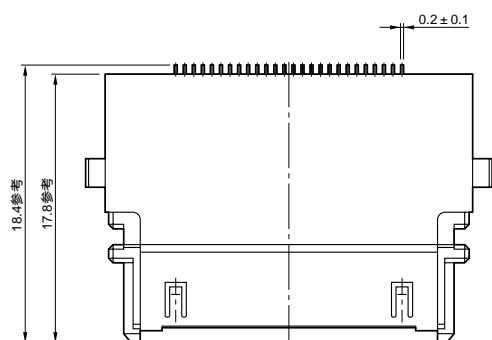
26極

単位: mm

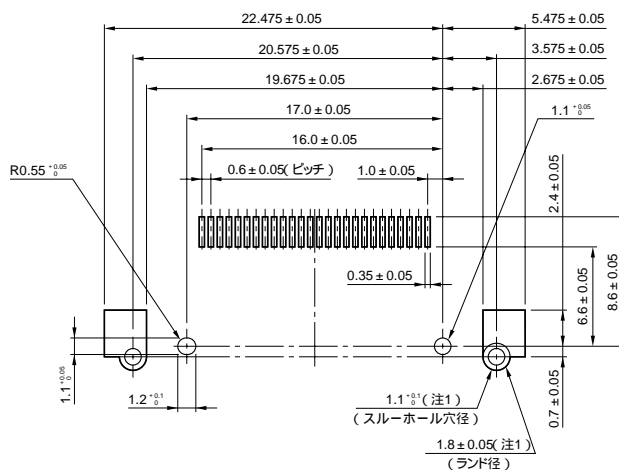


品名: DA1B026H91EE500

(注1)エンボステーピング品にて納入致します。  
上記品名は、エンボステーピング品名です。  
コネクタ収納数: 500個/1リール  
エンボステーピング仕様については、別途お問い合わせ下さい。



適用取付基板寸法(参考・装着面)



(注1)ランドは基板の両面に設けて下さい。  
また 1.1mmの穴はスルーホールメッキにして下さい。

### ご注文に際してのお願い

- ①本カタログに記載の仕様は、参考値です。製品及び仕様については、予告無く変更する場合があります。  
記載製品のご採用のご検討やご注文に際しては、予め弊社販売窓口までお問い合わせのうえ、「納入仕様書」の取交わりをお願いします。
- ②お客様におかれましては、保護回路や冗長回路等を設けて機器の安全を図られると共に、弊社製品の適合性について十分にご確認をお願いします。
- ③本カタログ記載の製品は、下記の推奨用途に使用されることを意図しております。従いまして、推奨用途以外へのご使用又は極めて高い信頼性が要求される特定用途へのご使用をお考えの場合は、必ず事前に弊社販売窓口までご相談下さいますようお願い申し上げます。

#### (1)ご相談いただく用途例

- (イ)下記用途でお客様指定又は産業分野固有の品質保証プログラムが有る場合は、ご相談下さい。  
\*用途例：自動車電装、列車制御、通信機器(幹線)、交通信号制御、電力、燃焼制御、防火・防犯装置、防災機器、等。
- (ロ)下記特定用途へのご使用をお考えの場合は、お客様指定の品質保証プログラムにて別途承る場合があります。  
\*特定用途例：航空宇宙機器、海底中継機器、原子力制御システム、生命維持のための医療機器、等。

- (2)推奨用途例：電算機、事務機、通信機器(端末、移動体)、計測機器、AV機器、家電、FA機器、等。



〒153-8539 東京都目黒区青葉台3-1-19(青葉台石橋ビル)  
ホームページ <http://www.jae.co.jp>

お問い合わせは「カスタマサポートグループ」へ

TEL(03)3780-2717・2817 FAX(03)3770-3869

大阪支店・大阪市	TEL(06)6447-5259	FAX(06)6447-5276
中部支店・豊田市	TEL(0565)34-0600	FAX(0565)34-0840
仙台営業所・仙台市	TEL(022)225-8151	FAX(022)225-8059
宇都宮営業所・宇都宮市	TEL(028)637-8545	FAX(028)637-8546
静岡営業所・静岡市	TEL(054)283-0664	FAX(054)283-1993
福岡営業所・福岡市	TEL(092)262-1888	FAX(092)262-1750

コネクタ情報 <http://www.jae-connector.com>



このカタログは再生紙および環境にやさしい大豆インキを使用しています。

本カタログ記載内容の無断転載を禁じます。