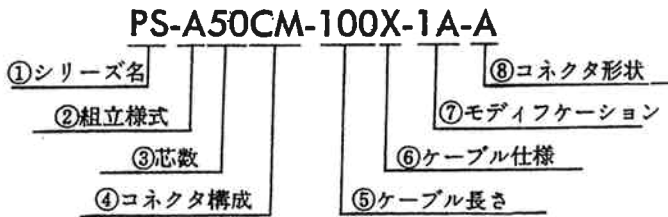


ケーブルアッセンブリ(フラットリボンケーブル)

圧接結線式コネクタとフラットリボンケーブルのアッセンブリ標準型です。
この標準ハーネスの他にも、特殊工事も行いますので別途お問い合わせください。

種類及び品名構成



①シリーズ名：Pan Connection System

②組立様式：

ケーブルとコネクタの結線形態をアルファベットで表わす。

③芯数：

10、16、20、26、30、34、40、50、60

但し、DIPタイプの場合は14、16、24、40

④コネクタ構成：

● SMタイプソケットコネクタ(MIL規格準拠)との組合せ

CM……PS-※※SM-D4P1-1C

CM2……PS-※※SM-D4P1-1CA同志(10、50、60芯タイプA)

BQ2……PS-※※B2-1(基板直付型4列千鳥タイプ)

BD2……PS-※※BD2-1(基板直付型2.54グリッドタイプ)

D1……PS-※※D1-1(基板直付型DIPタイプ)

P……PB17-※※A-1D(カードエッジ型、取付フランジ無し)

PM……PB17-※※A-MID(カードエッジ型、フランジ有り)

● SENタイプソケットコネクタとの組合せ

CN……PS-※※SEN-D4P1-1C

BN2……PS-※※B2-1

● 基板直付型同志の組合せ

B2……PS-※※B2-1 ↔ PS-※※B2-1

⑤ケーブル長さ：

3～200cm迄2cm刻み

⑥ケーブル仕様：

X…グレーケーブル

Y…カラーケーブル

W…ツイストケーブル } SENタイプのみ

⑦モディフィケーション：

ケーブルとコネクタの結線方向を表わす。

スタンダードは無記号、その他1A、2A等で表わす。

⑧コネクタ形状：

SMタイプソケットコネクタの中、タイプA(誤挿入防止キ2ヶ所付きの50、60芯及び1ヶ所付き10芯)コネクタを片側に結線する場合に、末尾にAを付す。(品名例2を参照)

●品名例(1)

(内容)

1. コネクタ構成(40芯)

PS-40SM-D4P1-1C

↓

PS-40SM-D4P1-1C

2. 組立様式…F

3. モディフィケーション…2F

4. ケーブル長さ…100cm

5. ケーブル仕様…グレーケーブル

6. コネクタ形状…1キイ

品名：PS-F40CM-100X-2F

●品名例(2)

(内容)

1. コネクタ構成(50芯)

PS-50SM-D4P1-1CA

↓

PS-50BD2-1

2. 組立様式…K

3. モディフィケーション…1K

4. ケーブル長さ…200cm

5. ケーブル仕様…グレーケーブル

6. コネクタ形状…2キイ

品名：PS-K50BD2-200X-1K-A

ケーブルアセンブリ

SMタイプとSMタイプ

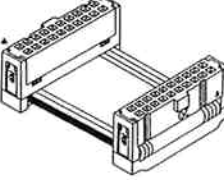
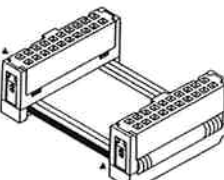
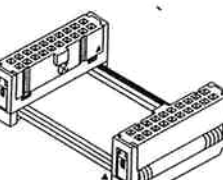



- PS-***SM-D4P1-1C — PS-***SM-D4P1-1C
- PS-***SM-D4P1-1CA — PS-***SM-D4P1-1CA

SENタイプとSENタイプ

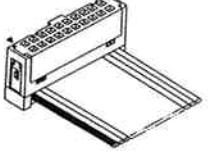
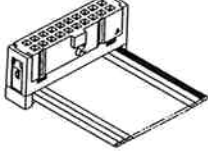
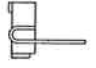
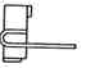
- PS-***SEN-D4P1-1C — PS-***SEN-D4P1-1C

(注)図はPS-***SM-D4P1-1CとPS-***SM-D4P1-1Cの組合せを表わす。

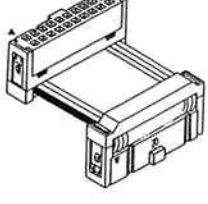
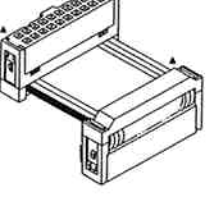
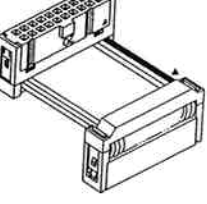

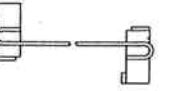
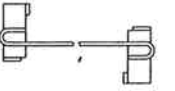
組立様式：D

スタンダード	1D	2D
		
		

組立様式：E

スタンダード	1E
	
	

組立様式：F

スタンダード	1F	2F
		
		

ケーブルアセンブリ

SMタイプと基板直付タイプ

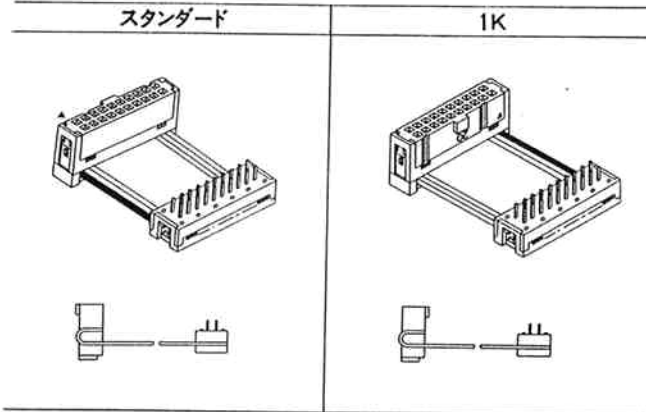
- PS-※※SM-D4P1-1C又はPS-※※SM-D4P1-1CA
 - PS-※※B2-1
 - PS-※※BD2-1
 - PS-※※D1-1

SENタイプと基板直付タイプ(4列千鳥ピッチ)

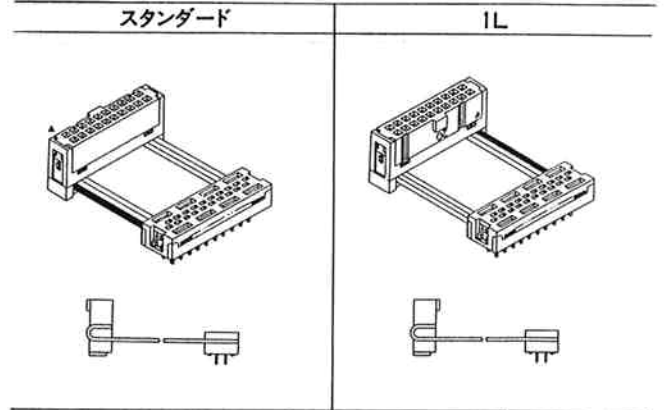
- PS-※※SEN-D4P1-1C — PS-※※B2-1

(注)図はPS-※※SM-D4P1-1CとPS-※※BD2-1の組合せを表わす。

組立様式：**K**



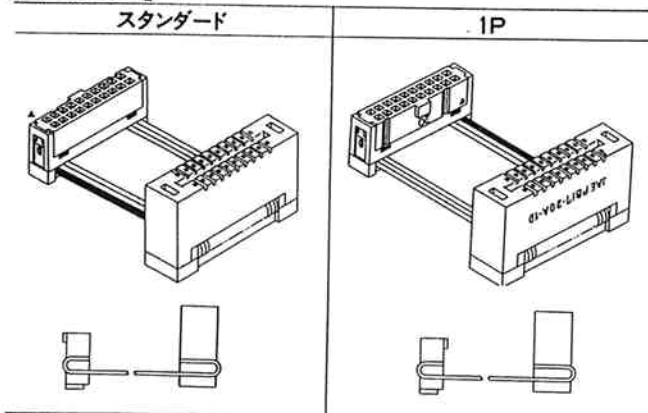
組立様式：**L**



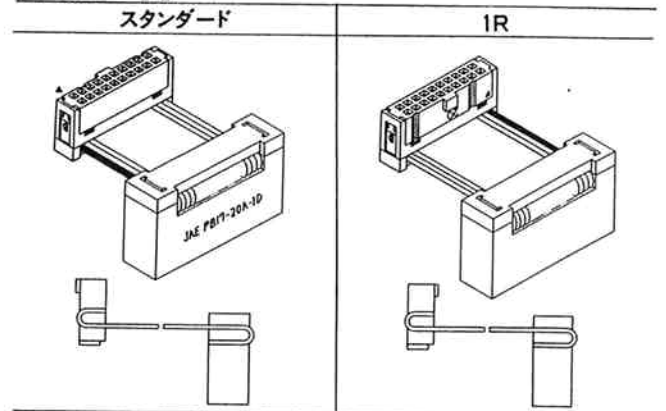
SMタイプとPB17シリーズ(カードエッジタイプ)

- PS-※※SM-D4P1-1C又はPS-※※SM-D4P1-1CA — PB17-※※A-1D

組立様式：**P**

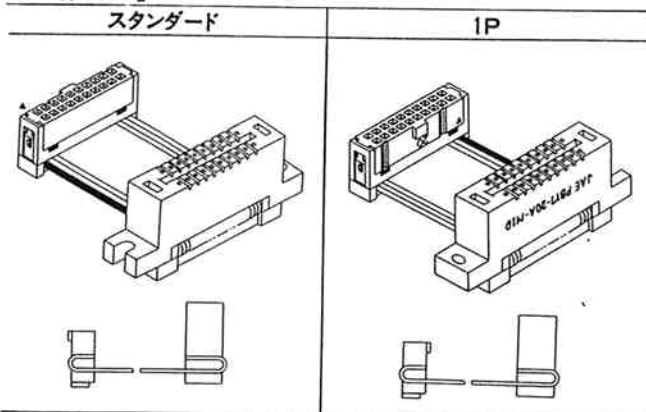


組立様式：**R**

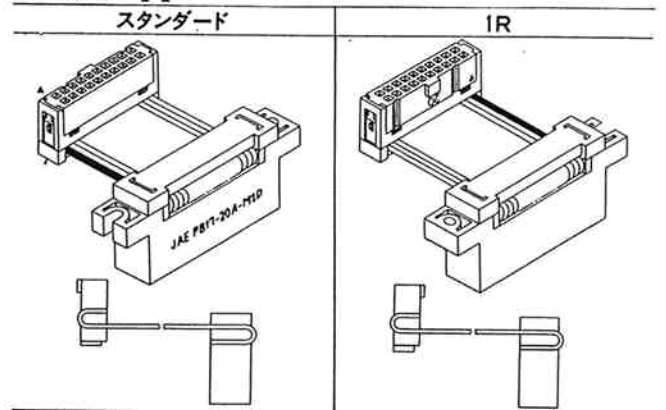


- PS-※※SM-D4P1-1C又はPS-※※SM-D4P1-1CA — PB17-※※A-MID

組立様式：**P**



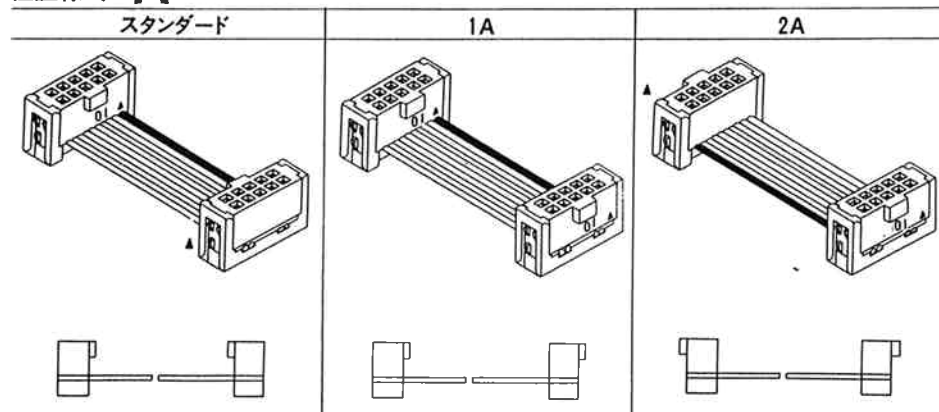
組立様式：**R**



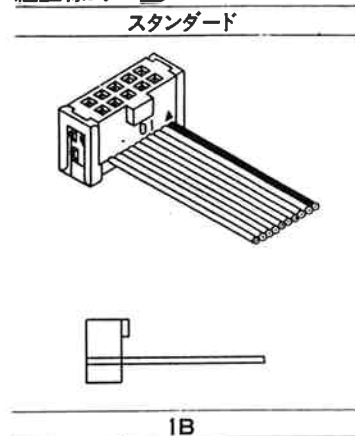
SENタイプとSENタイプ

●PS-※※SEN-D4P1-1C——PS-※※SEN-D4P1-1C

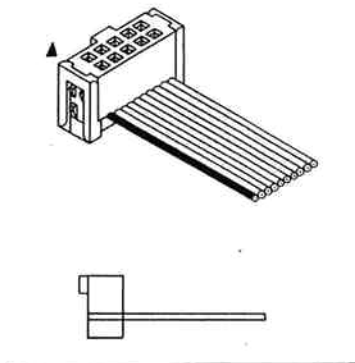
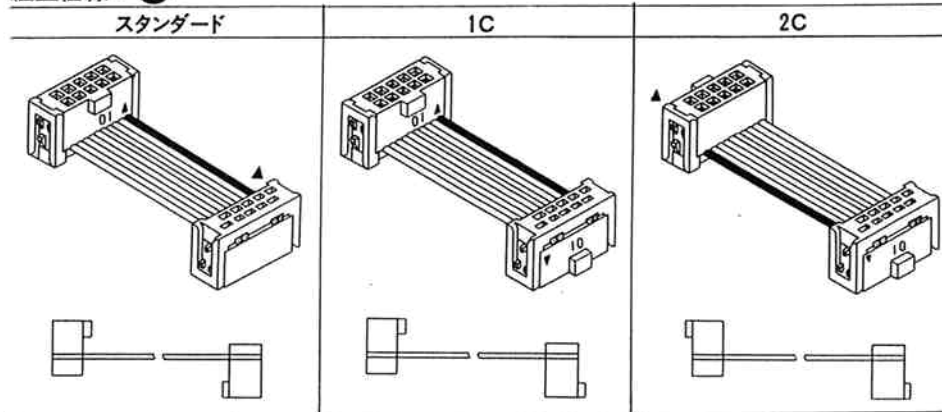
組立様式：A



組立様式：B



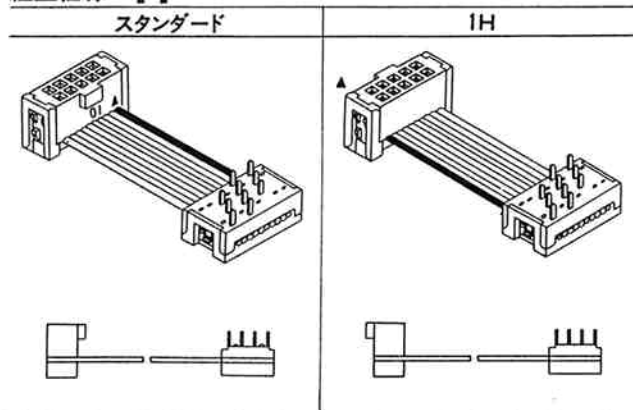
組立仕様：C



SENタイプと基板直付タイプ(4列千鳥ピッチ)

●PS-※※SEN-D1P1-1C——PS-※※B2-1

組立仕様：H



組立仕様：J

